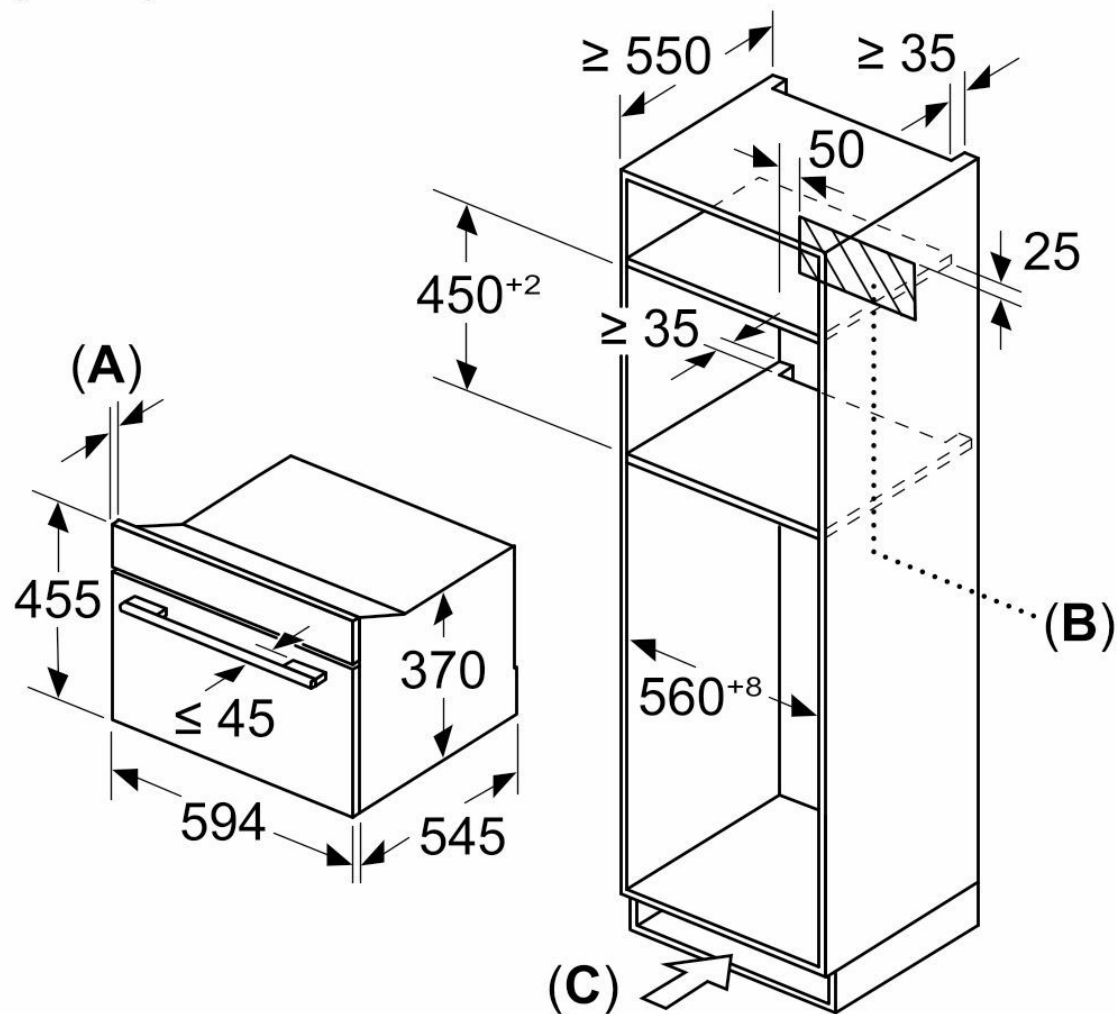


Wymiary w mm



A: 19,5 mm

B: Miejsce na przyłącze urządzeń
300 x 200 mm

C: Szczelina doprowadzająca
powietrze w cokole ≥ 50 cm²