

SIEMENS

HB774G2.1

Piekarnik do zabudo- wy



PL Instrukcja obsługi i instrukcje montażu



Register your appliance on My Siemens
and discover exclusive services and offers.





Spis treści

INSTRUKCJA OBSŁUGI

1	Bezpieczeństwo	2	17	Czyszczenie i pielęgnacja	22
2	Wykluczanie szkód materialnych	5	18	Funkcja czyszczenia "System czyszczenia pyrolitycznego activeClean"	24
3	Ochrona środowiska i oszczędność	6	19	Funkcja wspomaganie czyszczenia "humidClean"	25
4	Poznanie urządzenia	7	20	Funkcja suszenia	26
5	Tryby pracy	8	21	Drzwi urządzenia	26
6	Akcesoria	10	22	Prowadnice	30
7	Przed pierwszym użyciem	11	23	Usuwanie usterek	30
8	Podstawowy sposób obsługi	12	24	Utylizacja	33
9	Szybkie nagrzewanie	13	25	Serwis	33
10	Funkcje zegara	14	26	Informacje o oprogramowaniu wolnym i otwartym	33
11	Termosonda	15	27	Deklaracja zgodności	34
12	Potrawy	17	28	Tak to działa	34
13	Ulubione	18	29	INSTRUKCJA MONTAŻU	40
14	Zabezpieczenie przed dziećmi	18	29.1	Ogólne wskazówki dotyczące montażu	40
15	Ustawienia podstawowe	19			
16	Home Connect	20			

1 Bezpieczeństwo

Przestrzegać poniższych wskazówek bezpieczeństwa.

1.1 Definicja haseł ostrzegawczych

Poniżej podane jest znaczenie haseł ostrzegawczych użytych w niniejszej instrukcji.

OSTRZEŻENIE

Należy przestrzegać poniższych wskazówek, aby uniknąć ewentualnie poważnych lub śmiertelnych obrażeń.

UWAGA

Przestrzegać poniższych wskazówek, aby zapobiec uszkodzeniom urządzenia lub innym szkodom materialnym.

Uwaga: Wskazuje to na ważne informacje.

1.2 Wskazówki ogólne

- Należy dokładnie przeczytać niniejszą instrukcję.

- Instrukcję należy zachować i starannie przechowywać jako źródło informacji, a także z myślą o innych użytkownikach.
- Jeżeli w trakcie transportu urządzenie zostało uszkodzone, nie wolno go podłączać.

1.3 Użytkowanie zgodne z przeznaczeniem

To urządzenie jest przeznaczone wyłącznie do zabudowy. Zastosować się do specjalnej instrukcji montażu.

Urządzenie bez wtyczki może podłączyć wyłącznie specjalista z odpowiednimi uprawnieniami elektrycznymi. Gwarancja nie obejmuje szkód wynikających z nieprawidłowego podłączenia urządzenia.

Urządzenia należy używać wyłącznie:

- do przygotowywania potraw i napojów.
- w prywatnym gospodarstwie domowym i zamkniętych pomieszczeniach domowych.
- do wysokości 4000 m nad poziomem morza.

1.4 Ograniczenie grupy użytkowników

To urządzenie może być obsługiwane przez dzieci powyżej lat 8 oraz przez osoby o ograniczonych zdolnościach fizycznych, sensorycznych lub umysłowych albo osoby nieposiadające wymaganego doświadczenia i/lub wiedzy tylko pod warunkiem, że znajdują się one pod nadzorem lub zostały dokładnie poinformowane o sposobie bezpiecznej obsługi urządzenia oraz zrozumiały wynikające stąd zagrożenia. Dzieciom nie wolno bawić się urządzeniem. Dzieciom nie wolno wykonywać żadnych przewidzianych dla użytkownika czynności z zakresu czyszczenia i konserwacji urządzenia, chyba że są wieku co najmniej 15 lat i wykonują te czynności pod nadzorem. Urządzenie i jego przewód sieciowy należy trzymać poza zasięgiem dzieci poniżej 8 roku życia.

1.5 Bezpieczne użytkowanie

Zawsze prawidłowo wsuwać wyposażenie do komory piekarnika.

→ "Akcesoria", Strona 10

⚠ **OSTRZEŻENIE – Ryzyko pożaru!**

Przechowywane w komorze piekarnika łatwopalne przedmioty mogą się zapalić.

- ▶ Nigdy nie przechowywać łatwopalnych przedmiotów w komorze piekarnika.
- ▶ Gdy w urządzeniu pojawia się dym, wyłączyć urządzenie lub wyciągnąć wtyczkę, a drzwi pozostawić zamknięte, aby ugasić ewentualne płomienie.

Resztki jedzenia, tłuszcz i sos z pieczenia mogą się zapalić.

- ▶ Przed uruchomieniem należy usunąć większe zanieczyszczenia w komorze piekarnika z elementów grzewczych i wyposażenia.

W przypadku otwarcia drzwiczek powstaje przeciąg. Papier do pieczenia może dotknąć elementów grzejnych i zapalić się.

- ▶ Podczas podgrzewania piekarnika i pieczenia nigdy nie kłaść papieru do pieczenia na wyposażenie nie przymocowując go.
- ▶ Papier do pieczenia należy zawsze odpowiednio przyciąć i obciążać naczyniem lub formą do pieczenia.

⚠ **OSTRZEŻENIE – Ryzyko oparzeń!**

Urządzenie i jego części, które można dotknąć, nagrzewają się.

- ▶ Zachować ostrożność, aby uniknąć dotknięcia gorących elementów.

- ▶ Nie pozwalać, aby dzieci poniżej 8 roku życia zbliżyły się do urządzenia.

Akcesoria i naczynia bardzo się nagrzewają.

- ▶ Do wyjmowania gorącego wyposażenia lub naczyń z komory piekarnika zawsze używać łapek kuchennych.

Opary alkoholowe mogą zapalić się w gorącej komorze piekarnika. Drzwi urządzenia mogą się gwałtownie otworzyć. Z komory piekarnika mogą wydostać się gorące opary i płomienie.

- ▶ Do potraw używać wyłącznie niewielkich ilości wysokoprocentowych napojów.
- ▶ Nie podgrzewać napojów spirytusowych (zawartość alkoholu $\geq 15\%$ obj.) w stanie nierozcieńczonym (np. do polewania potraw).
- ▶ Drzwiczki urządzenia należy otwierać ostrożnie.

⚠ **OSTRZEŻENIE – Ryzyko oparzenia!**

Dostępne elementy nagrzewają się podczas eksploatacji.

- ▶ Nie dotykać gorących elementów.
- ▶ Nie zezwalać dzieciom na zbliżanie się. Podczas otwierania drzwiczek urządzenia może wydostawać się gorąca para. W zależności od temperatury para może być niewidoczna.
- ▶ Ostrożnie otwierać drzwi urządzenia.
- ▶ Nie pozwalać dzieciom na zbliżanie się. Woda w gorącej komorze piekarnika może prowadzić do powstania gorącej pary wodnej.
- ▶ Nigdy nie wlewać wody do gorącej komory piekarnika.

⚠ **OSTRZEŻENIE – Ryzyko odniesienia obrażeń ciała!**

Porysowane szkło lub drzwiczki urządzenia mogą się rozprysnąć.

- ▶ Nie należy używać ostrych środków czyszczących o właściwościach ściernych ani ostrych metalowych skrobaków do czyszczenia szyby drzwi piekarnika, ponieważ mogą one porysować powierzchnię.

Urządzenie i jego części, których można dotknąć, mogą mieć ostre krawędzie.

- ▶ Zachować ostrożność podczas obsługi i czyszczenia.
- ▶ Jeżeli jest taka możliwość, nosić rękawice ochronne.

Zawiasy drzwi urządzenia poruszają się podczas otwierania i zamykania drzwi, w związku z tym istnieje ryzyko przytrzaśnięcia się.

- ▶ Nie dotykać zawiasów.

Elementy drzwi urządzenia mogą mieć ostre krawędzie.

- ▶ Nosić rękawice ochronne.

Opary alkoholowe mogą zapalić się w gorącej komorze piekarnika. Drzwi urządzenia mogą się gwałtownie otworzyć, a nawet spaść. Szyby w drzwiach mogą ulec pęknięciu i rozprysnąć się.

→ *"Wykluczanie szkód materialnych", Strona 5*

- ▶ Do potraw używać wyłącznie niewielkich ilości wysokoprocentowych napojów.
- ▶ Nie podgrzewać napojów spirytusowych (zawartość alkoholu $\geq 15\%$ obj.) w stanie nierozcieńczonym (np. do polewania potraw).
- ▶ Drzwiczki urządzenia należy otwierać ostrożnie.

⚠ **OSTRZEŻENIE – Ryzyko porażenia prądem!**

Nieprawidłowo przeprowadzone naprawy stanowią poważne zagrożenie.

- ▶ Naprawy urządzenia mogą być wykonywane wyłącznie przez wykwalifikowany personel.
- ▶ Do naprawy urządzenia należy używać wyłącznie oryginalnych części zamiennych.
- ▶ W przypadku uszkodzenia przewodu zasilającego lub przewodu przyłączeniowego tego urządzenia należy wymienić ten przewód na specjalny przewód zasilający lub specjalny przewód przyłączeniowy, który można nabyć od producenta lub w jego serwisie.
- ▶ W przypadku uszkodzenia przewodu zasilającego tego urządzenia należy zlecić jego wymianę wykwalifikowanemu personelowi.

Uszkodzona izolacja lub uszkodzony przewód sieciowy stanowią poważne zagrożenie.

- ▶ Nigdy nie dopuszczać do kontaktu przewodu przyłączeniowego z gorącymi częściami urządzenia lub źródłami ciepła.
- ▶ Nigdy nie dopuszczać do kontaktu przewodu przyłączeniowego z przedmiotami zakończonymi ostrym czubkiem i ostrymi krawędziami.
- ▶ Nigdy nie załamywać, nie zgniatać ani nie modyfikować przewodu przyłączeniowego.

Wnikająca wilgoć może prowadzić do porażenia prądem.

- ▶ Nie używać do czyszczenia urządzenia myjek parowych ani ciśnieniowych.

Uszkodzone urządzenie lub uszkodzony przewód przyłączeniowy stanowią zagrożenie.

- ▶ Nigdy nie włączać uszkodzonego urządzenia.
- ▶ Nigdy nie ciągnąć za przewód przyłączeniowy, aby odłączyć urządzenie od sieci. Zawsze ciągnąć za wtyczkę przewodu przyłączeniowego.

- ▶ W przypadku uszkodzenia urządzenia lub przewodu przyłączeniowego należy natychmiast wyciągnąć wtyczkę przewodu przyłączeniowego lub wyłączyć bezpiecznik w skrzynce bezpiecznikowej.
 - ▶ Skontaktować się z serwisem. → *Strona 33*
- Po zainstalowaniu urządzenia otwory z tyłu urządzenia nie mogą być dostępne dla dzieci.
- ▶ Należy przestrzegać specjalnej instrukcji montażu.

⚠ **OSTRZEŻENIE – Ryzyko uduszenia się!**

Dzieci mogą sobie naciągnąć materiały opakowania na głowę lub zawinąć się w nie i udusić się.

- ▶ Materiały z opakowania należy trzymać poza zasięgiem dzieci.
- ▶ Nie pozwalać dzieciom na zabawę opakowaniem, a szczególnie folią.

Dzieci mogą połknąć drobne części lub zadławić się nimi, co może doprowadzić do uduszenia.

- ▶ Drobne części należy trzymać poza zasięgiem dzieci.
- ▶ Nie należy pozwalać dzieciom na zabawę drobnymi częściami.

1.6 Żarówka halogenowa

⚠ **OSTRZEŻENIE – Ryzyko oparzeń!**

Lampki w komorze piekarnika bardzo mocno się nagrzewają. Niebezpieczeństwo poparzenia istnieje nawet przez pewien czas po wyłączeniu urządzenia.

- ▶ Nie dotykać pokrywy szklanej.
- ▶ Unikać kontaktu ze skórą podczas czyszczenia.

⚠ **OSTRZEŻENIE – Ryzyko porażenia prądem!**

Podczas wymiany żarówki styki oprawki żarówki są pod napięciem.

- ▶ Przed wymianą żarówki upewnić się, że urządzenie jest wyłączone, aby uniknąć ewentualnego porażenia prądem.
- ▶ Dodatkowo wyciągnąć wtyczkę z gniazda lub wyłączyć bezpiecznik w skrzynce bezpiecznikowej.

1.7 Termosonda

⚠ **OSTRZEŻENIE – Ryzyko porażenia prądem!**

W przypadku zastosowania nieodpowiedniej termosondy może dojść do uszkodzenia izolacji.

- ▶ Używać wyłącznie termosondy przeznaczonej do danego typu urządzenia.

⚠ **OSTRZEŻENIE – Ryzyko odniesienia obrażeń ciała!**

Termosonda jest ostra.

- ▶ Zachować ostrożność w przypadku korzystania z termosondy.

1.8 Funkcja czyszczenia

⚠ **OSTRZEŻENIE – Ryzyko pożaru!**

W trakcie trwania funkcji czyszczenia resztki pożywienia, tłuszcz i sos z pieczenia mogą się zapalić.

- ▶ Przed każdym włączeniem funkcji czyszczenia usunąć większe zanieczyszczenia z komory piekarnika.
- ▶ Nie stosować do czyszczenia wyposażenia.

W trakcie trwania funkcji czyszczenia zewnętrzna powierzchnia urządzenia jest bardzo gorąca.

- ▶ Nigdy nie wieszać łatwopalnych przedmiotów, np. ściereczek do naczyń, na uchwycie drzwi.
- ▶ Nie zasłaniać przedniej strony urządzenia.
- ▶ Nie pozwalać dzieciom na zbliżanie się.

W przypadku uszkodzenia uszczelki drzwi, obszar drzwi staje się bardzo gorący.

- ▶ Nie szorować ani nie zdejmować uszczelki.
- ▶ Nigdy nie używać urządzenia z uszkodzoną uszczelką lub bez uszczelki.

⚠ **OSTRZEŻENIE – Ryzyko znacznego uszczerbku na zdrowiu!**

W trakcie trwania funkcji czyszczenia urządzenie jest bardzo gorące. Wysoka temperatura powoduje uszkodzenie powłoki antyadhezyjnej blach i form oraz powstawanie trujących gazów.

- ▶ Nigdy nie stosować funkcji czyszczenia do jednoczesnego czyszczenia blach i form z powłoką antyadhezyjną.
- ▶ Nie stosować do czyszczenia wyposażenia.

⚠ **OSTRZEŻENIE – Ryzyko uszczerbku na zdrowiu!**

Funkcja czyszczenia podgrzewa komorę piekarnika do bardzo wysokiej temperatury, dzięki czemu możliwe jest spalenie pozostałości ze smażenia, grillowania i pieczenia. W trakcie tego procesu wydzielane są opary, które mogą powodować podrażnienia błon śluzowych.

- ▶ Podczas funkcji czyszczenia należy intensywnie wietrzyć kuchnię.
- ▶ Nie przebywać w pomieszczeniu przez dłuższy czas.
- ▶ Nie pozwalać wchodzić do pomieszczenia dzieciom ani zwierzętom domowym.

⚠ **OSTRZEŻENIE – Ryzyko oparzeń!**

W trakcie trwania funkcji czyszczenia komora piekarnika jest bardzo gorąca.

- ▶ Nie otwierać drzwi urządzenia.
- ▶ Poczekać, aż urządzenie ostygnie.
- ▶ Nie pozwalać dzieciom na zbliżanie się.

⚠ W trakcie trwania funkcji czyszczenia zewnętrzna powierzchnia urządzenia jest bardzo gorąca.

- ▶ Nigdy nie dotykać drzwi urządzenia.
- ▶ Poczekać, aż urządzenie ostygnie.
- ▶ Nie pozwalać dzieciom na zbliżanie się.

2 Wykluczanie szkód materialnych

2.1 Informacje ogólne

UWAGA

Opary alkoholowe mogą zapalić się w gorącej komorze piekarnika i doprowadzić do trwałego uszkodzenia urządzenia. W wyniku deflagracji drzwi urządzenia mogą się gwałtownie otworzyć, a nawet wypaść. Szyby w drzwiach mogą ulec pęknięciu i rozprysnąć się. Komora piekarnika może ulec silnym odkształceniom wewnętrznym ze względu na powstające podciśnienie.

- ▶ Nie podgrzewać napojów spirytusowych (zawartość alkoholu $\geq 15\%$ obj.) w stanie nierozcieńczonym (np. do polewania potraw).

Woda na dnie komory piekarnika w trakcie pracy urządzenia w temperaturach ponad 120°C powoduje uszkodzenia emalii.

- ▶ Nie włączać żadnego trybu, jeżeli na dnie komory piekarnika znajduje się woda.
- ▶ Przed włączeniem trybu pracy wytrzeć wodę z dna komory piekarnika.

Przedmioty znajdujące się na dnie komory piekarnika w temperaturze powyżej 50°C powodują akumulację ciepła. Czas pieczenia i smażenia ulega zmianie, a emalia zostaje uszkodzona.

- ▶ Nie kłaść na dnie komory piekarnika wyposażenia, papieru do pieczenia lub folii, niezależnie od rodzaju.

- ▶ Naczynia stawiać na dnie komory piekarnika wyłącznie, jeśli ustawiona temperatura jest niższa niż 50°C. Woda w gorącej komorze piekarnika może prowadzić do powstania pary wodnej. Zmiany temperatury mogą być przyczyną uszkodzeń.
 - ▶ Nigdy nie wlewać wody do gorącej komory piekarnika.
 - ▶ Nie stawiać na dnie komory piekarnika żadnych naczyń z wodą.
- Wilgoć utrzymująca się przez długi czas w piekarniku prowadzi do korozji.
- ▶ Po każdym użyciu osuszyć komorę piekarnika.
 - ▶ Wilgotnych produktów spożywczych nie przechowywać przez dłuższy czas w zamkniętej komorze piekarnika.
 - ▶ Nie przechowywać potraw w komorze piekarnika.
 - ▶ Nie wkładać niczego pomiędzy drzwi a urządzenie.
- Skapujący z blachy sok z owoców pozostawia trwałe plamy.
- ▶ Na ciasto pieczone na blasze nie układać zbyt dużo soczystych owoców.
 - ▶ W miarę możliwości używać głębokiej blachy do pieczenia.
- Środek do czyszczenia piekarników w nagrzanej komorze piekarnika powoduje uszkodzenie emalii.
- ▶ Nigdy nie stosować środka do czyszczenia piekarników w nagrzanej komorze piekarnika.

- ▶ Przed następnym nagraniem usunąć wszelkie pozostałości z komory piekarnika i z drzwi urządzenia. Jeśli uszczelka jest mocno zabrudzona, podczas eksploatacji drzwi urządzenia nie zamykają się szczelnie. Fronty sąsiadujących mebli mogą ulec uszkodzeniu.
- ▶ Zawsze utrzymywać uszczelkę w czystości.
- ▶ Nigdy nie używać urządzenia z uszkodzoną uszczelką lub bez uszczelki.

Używanie drzwi urządzenia jako miejsca do siedzenia lub odkładania przedmiotów może spowodować uszkodzenie drzwi urządzenia.

- ▶ Nie stawać, nie siadać, nie wieszać się ani nie opierać się na drzwiach urządzenia.
- ▶ Nie stawiać naczyń i wyposażenia na drzwiach urządzenia.

W zależności od typu urządzenia akcesoria elementy wyposażenia mogą zarysować szybę w drzwiach podczas zamykania drzwi.

- ▶ Elementy wyposażenia wsuwać zawsze do oporu do komory piekarnika.

Folia aluminiowa może spowodować powstanie trwałych przebarwień na szybie.

- ▶ Folia aluminiowa w komorze piekarnika nie może stykać się z szybą w drzwiach.

3 Ochrona środowiska i oszczędność

3.1 Usuwanie opakowania

Materiały opakowaniowe są przyjazne dla środowiska i nadają się do recyklingu.

- ▶ Poszczególne elementy utylizować zgodnie z rodzajem materiału.

3.2 Oszczędzanie energii

Urządzenie użytkowane zgodnie z tymi wskazówkami zużywa mniej prądu.

Urządzenie nagrzewać wyłącznie, gdy jest to wyraźnie podane w przepisie lub w zalecanych ustawieniach. Urządzenie nagrzewać wyłącznie, gdy jest to wyraźnie podane w przepisie lub w zalecanych ustawieniach.

→ "Tak to działa", Strona 34

- ✓ Pominięcie nagrzewania urządzenia pozwala zaoszczędzić do 20% energii.

Stosować ciemne, lakierowane na czarno lub emaliowane formy do pieczenia.

- ✓ Formy te nagrzewają się wyjątkowo dobrze.

W trakcie pracy jak najrzadziej otwierać drzwi urządzenia.

- ✓ Dzięki temu temperatura w komorze piekarnika zostanie utrzymana, a urządzenie nie będzie wymagało ponownego podgrzewania.

Piec kolejno kilka potraw bezpośrednio po sobie lub równolegle.

- ✓ Komora piekarnika jest nagrzana po pierwszym pieczeniu. Dzięki temu skraca się czas pieczenia następnego ciasta.

W przypadku dłuższych czasów gotowania/pieczenia należy wyłączyć urządzenie na 10 minut przed zakończeniem czasu gotowania/pieczenia.

- ✓ Ciepło resztkowe wystarczy, aby dogotować potrawę.

Nieużywane elementy wyposażenia należy wyjąć z komory piekarnika.

- ✓ Nie ma potrzeby podgrzewania zbędnych elementów wyposażenia.

Zamrożone potrawy rozmrozić przed przyrządzaniem.

- ✓ W ten sposób oszczędzana jest energia potrzebna do rozmrożenia potraw.

Wyłączyć wyświetlacz w ustawieniach głównych.

→ "Ustawienia podstawowe", Strona 19

- ✓ Wyłączenie wyświetlacza pozwala na oszczędzanie energii.

Uwaga: Zgodnie z dyrektywą UE w sprawie ekoprojektu 2023/826, to urządzenie jest w innym stanie, gdy jest wyłączone. Jest to określane poniżej jako tryb lub stan niskiego zużycia energii.

Nawet gdy funkcja główna nie jest aktywna, urządzenie wymaga energii do następujących funkcji:

- Wykrywanie naciśnięcia przycisku dotykowego
- Monitorowanie otwarcia drzwi
- Edycja godziny (bez wyświetlacza)

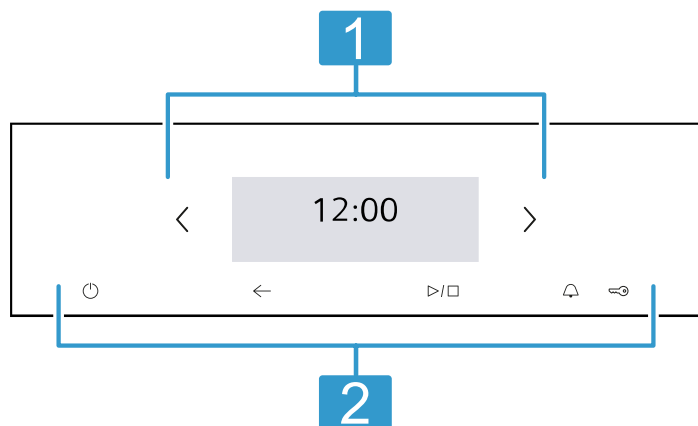
Z definicji nie ma więc ani stanu „wyłączenia”, ani „czuwania”, dlatego też używa się terminu tryb lub stan niskiego zużycia energii. Do pomiaru trybu lub stanu niskiego zużycia energii należy stosować normę EN IEC 60350-1:2023.

4 Poznanawanie urządzenia

4.1 Pulpit obsługi

Panel obsługi służy do sterowania funkcjami urządzenia i zapewnia informacje o jego stanie.

Zależnie od typu urządzenia pokazane na ilustracji detale, takie jak kolor czy kształt, mogą być inne.



Wyświetlacz

Na wyświetlaczu widoczne są aktualne wartości ustawień, możliwości wyboru lub informacje i wskazówki.

1

Za pomocą przycisków < i > poruszać się po wyświetlaczu.

→ "Wyświetlacz", Strona 7

Przyciski

2

Przyciski umożliwiają bezpośrednie nastawianie różnych funkcji.

→ "Przyciski", Strona 7

4.2 Wyświetlacz

Wyświetlacz podzielony jest na różne strefy.

Pasek stanu

Na górze wyświetlacza znajduje się pasek stanu.

W zależności od kroku ustawień można wykonywać różne czynności.

Oprócz informacji tekstowych można również zobaczyć aktualny stan różnych funkcji za pomocą symboli.

Symbol	Znaczenie
Czas np. „12min10s”	Wyświetlanie bieżących funkcji zegara. → "Funkcje zegara", Strona 14
	Minutnik jest aktywowany. → "Ustawianie minutnika", Strona 15
	Zabezpieczenie przed dziećmi jest aktywowane. → "Zabezpieczenie przed dziećmi", Strona 18

Symbol	Znaczenie
	Ze względu na funkcję czyszczenia lub zabezpieczenie przed dziećmi drzwi urządzenia są zablokowane. → "Funkcja czyszczenia System czyszczenia pyrolitycznego activeClean", Strona 24 → "Ustawienia podstawowe", Strona 19
	Jakość sygnału WLAN dla Home Connect. Im więcej linii symbolu jest wypełnionych, tym lepszy sygnał. Jeżeli symbol jest przekreślony , sygnał WLAN jest niedostępny. Jeśli obok symbolu znajduje się „x” , nie ma połączenia z serwerem Home Connect. → "Home Connect", Strona 20
	Funkcja zdalnego włączania jest aktywowana za pomocą Home Connect. → "Home Connect", Strona 20
	Zdalna diagnostyka jest aktywowana za pomocą Home Connect w celu przeprowadzenia konserwacji. → "Home Connect", Strona 20
	Lampka piekarnika jest włączona lub wyłączona. → "Oświetlenie", Strona 8

Strefa nastawiania

Strefa nastawiania jest przedstawiona w formie kafelków.

Poszczególne kafelki pokazują aktualne opcje wyboru i dokonane już ustawienia. Aby wybrać żadaną funkcję, wystarczy nacisnąć odpowiedni kafelek.

Informacje są przedstawiane również w formie kafelków. Aby w przypadku wielu kafelków przewijać w lewo lub w prawo, używać przycisków nawigacyjnych < i >.


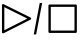



Możliwe symbole na kafelkach

Symbol	Znaczenie
	Przewijanie w przypadku rozbudowanej zawartości kafelka.
	Zmniejszenie lub zwiększenie wartości ustawienia.
	Zmniejszenie lub zwiększenie wartości ustawienia.
	Resetowanie wartości ustawienia.
	Zamknięcie kafelka.

Uwaga: Niebieska kropka lub niebieska gwiazdka na kafelku oznacza, że za pomocą aplikacji Home Connect pobrano na urządzenie nową funkcję, nowy element Ulubiony lub aktualizację.

4.3 Przyciski

Przyciski umożliwiają bezpośredni wybór różnych funkcji.

Przycisk	Funkcja
	Włączanie lub wyłączenie urządzenia. → "Podstawowy sposób obsługi", Strona 12
	Włączenie lub przerwanie trybu pracy. → "Podstawowy sposób obsługi", Strona 12
	Cofnięcie się o jedno ustawienie.
	Wybór minutnika. → "Ustawianie minutnika", Strona 15
	Naciśnięcie i przytrzymanie przez ok. 4 sekundy: aktywacja lub dezaktywacja zabezpieczenia przed dziećmi. → "Zabezpieczenie przed dziećmi", Strona 18

4.4 Komora piekarnika

Różne funkcje w komorze piekarnika ułatwiają obsługę urządzenia.

Prowadnice

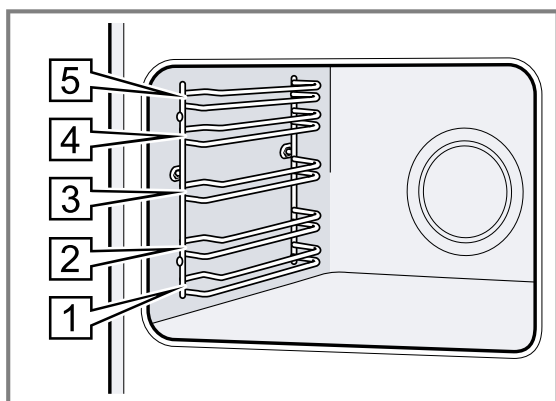
Prowadnice w komorze piekarnika umożliwiają wsunięcie elementów wyposażenia na różne wysokości.

→ "Akcesoria", Strona 10

Urządzenie oferuje 5 wysokości wsunięcia. Wysokość wsunięcia liczona jest od dołu do góry.

Prowadnice można zdjąć, np. do czyszczenia.

→ "Prowadnice", Strona 30



5 Tryby pracy

Poniżej można zapoznać się z przeglądem trybów pracy i głównych funkcji urządzenia.

Wskazówka: W zależności od typu urządzenia w aplikacji Home Connect dostępne są dodatkowe lub bardziej rozbudowane funkcje. Szczegółowe informacje na ten temat można znaleźć w aplikacji.

Tryb pracy	Zastosowanie
Rodzaje grzania	Do optymalnego przyrządzenia różnego rodzaju potraw opracowano wiele odpowiednio dostosowanych rodzajów grzania. → "Rodzaje grzania", Strona 9 → "Podstawowy sposób obsługi", Strona 12

Oświetlenie

Jedna lub więcej lampek piekarnika oświetla komorę piekarnika.

Po otwarciu drzwi urządzenia włącza się oświetlenie komory piekarnika. Jeżeli drzwi urządzenia pozostaną otwarte dłużej niż ok. 18 minut, oświetlenie ponownie wyłączy się.

W przypadku większości trybów pracy oświetlenie włącza się w momencie uruchomienia danego trybu. Po zakończeniu trybu pracy oświetlenie wyłącza się.

Wentylator

Wentylator włącza się i wyłącza w zależności od temperatury urządzenia. Gorące powietrze uchodzi przez drzwi.

UWAGA

Zastąpienie szczelin wentylacyjnych spowoduje przegrzanie urządzenia.

► Nie zakrywać szczelin wentylacyjnych.

Aby schłodzić urządzenie i usunąć resztki wilgoci z komory piekarnika, wentylator chłodzący pozostaje jeszcze przez pewien czas włączony.

Uwaga: Czas opóźnienia wyłączenia można zmienić w ustawieniach podstawowych. W przypadku częstego przygotowywania bardzo wilgotnych potraw lub utrzymywania ich w ciepłe w komorze piekarnika, należy ustawić dłuższy czas opóźnienia wyłączenia.

→ "Ustawienia podstawowe", Strona 19

Drzwi urządzenia

W przypadku otwarcia drzwi urządzenia w trakcie trybu pracy praca zostaje zatrzymana. Po zamknięciu drzwi urządzenie kontynuuje pracę automatycznie.

Tryb pracy	Zastosowanie
Potrawy	Używać zaprogramowanych, zalecanych ustawień umożliwiających przyrządanie różnych potraw. → "Potrawy", Strona 17
Czyszczenie	Wybór funkcji czyszczenia dla komory piekarnika. → "Funkcja czyszczenia System czyszczenia pyrolitycznego activeClean", Strona 24 → "Funkcja wspomaganie czyszczenia humidClean", Strona 25 → "Funkcja suszenia", Strona 26
Ulubione	Użyć zapisanych ustawień własnych. → "Ulubione", Strona 18

Tryb pracy Zastosowanie

Ustawienia podstawowe Otwieranie ustawień podstawowych podstawowe → "Ustawienia podstawowe", Strona 19

Home Connect

Za pomocą Home Connect możliwe jest połączenie piekarnika z mobilnym urządzeniem końcowym, zdalne ste-

rowanie i korzystanie z pełnego zakresu funkcji urządzenia.

W zależności od typu urządzenia w aplikacji Home Connect dostępne są dodatkowe lub bardziej rozbudowane funkcje urządzenia. Szczegółowe informacje na ten temat można znaleźć w aplikacji.

→ "Home Connect", Strona 20

5.1 Rodzaje grzania








W celu ułatwienia dopasowania odpowiedniego rodzaju grzania dla wybranej potrawy, wyjaśniamy różnice między nimi oraz zakresy zastosowania.



Symbole przypisane do poszczególnych rodzajów grzania ułatwiają ich rozpoznanie.

Po dokonaniu wyboru rodzaju grzania urządzenie proponuje odpowiednią temperaturę lub stopień mocy grzania.

Wartości te można zaakceptować lub zmienić w podanym zakresie.

W przypadku ustawienia temperatury powyżej 275°C i stopnia mocy grilla 3 urządzenie obniża temperaturę po upływie ok. 40 minut do ok. 275°C lub do stopnia mocy grilla 1.

Symbol	Rodzaj grzania	Zakres temperatury	Zastosowanie i sposób działania Możliwe funkcje dodatkowe
	3D gorące powietrze	30 - 275°C	Pieczenie ciast i mięs na jednym lub kilku poziomach. Wentylator równomiernie rozprowadza w całej komorze gotowania ciepło wytwarzane przez znajdującą się na tylnej ścianie grzałkę pierścieniową.
	Grzanie górne/dolne	30 - 300°C	Tradycyjne pieczenie ciast i mięs na jednym poziomie. Rodzaj grzania polecany szczególnie do pieczenia ciast z wilgotną warstwą wierzchnią. Równomierne grzanie z góry i dołu.
	Delikatne gorące pow.	125-250°C	Delikatne gotowanie wybranych potraw na jednym poziomie bez uprzedniego podgrzewania urządzenia. Wentylator równomiernie rozprowadza w całej komorze piekarnika ciepło wytwarzane przez znajdującą się na tylnej ścianie grzałkę pierścieniową. Potrawa jest przygotowywana z okresowym wykorzystaniem ciepła resztkowego. Podczas pieczenia drzwi urządzenia powinny być zamknięte. Jeśli drzwiczki urządzenia zostaną otwarte nawet na krótko, urządzenie będzie kontynuować ogrzewanie, nie wykorzystując ciepła resztkowego. Ten rodzaj grzania stosowany jest do ustalenia zużycia energii w trybie z termoobiegiem oraz do określenia klasy efektywności energetycznej.
	Delikatne grzanie górne/dolne	150-250°C	Delikatnie gotowanie wybranych potraw. Grzanie z góry i z dołu. Potrawa jest przygotowywana z okresowym wykorzystaniem ciepła resztkowego. Podczas pieczenia drzwi urządzenia powinny być zamknięte. Jeśli drzwiczki urządzenia zostaną otwarte nawet na krótko, urządzenie będzie kontynuować ogrzewanie, nie wykorzystując ciepła resztkowego. Ten rodzaj grzania stosowany jest do określenia zużycia energii w trybie konwencjonalnym.
	Grill z cyrkulacją powietrza	30 - 300°C	Smażenie drobiu, całych ryb lub większych kawałków mięsa. Grzałka grilla i wentylator na przemian włączają się i wyłączają. Wentylator powoduje wirowanie gorącego powietrza wokół potrawy.
	Grill, o dużej powierzchni	Stopnie mocy grilla: 1 = słaby 2 = średni 3 = silny	Grillowanie płaskich kawałków, np. steków, kiełbasek i tostów. Zapiekane potrawy. Nagrzewa się cała powierzchnia pod grzałką grilla.
	Grill o małej powierzchni	Stopnie mocy grilla: 1 = słaby 2 = średni	Grillowanie małych ilości potraw, np. steków, kiełbasek i tostów. Zapiekane małych ilości potraw. Nagrzewa się środkowa część powierzchni pod grzałką grilla.

Symbol	Rodzaj grzania	Zakres temperatury	Zastosowanie i sposób działania Możliwe funkcje dodatkowe
		3 = silny	
	Pizza	30 - 275 °C	Przyrządzanie pizzy lub potraw, które wymagają dużej ilości ciepła od spodu. Nagrzewa się dolny element grzewczy i grzałka pierścieniowa na tylnej ścianie.
	Funkcja coolStart	30 - 275 °C	Do szybkiego przyrządzania produktów mrożonych bez podgrzewania piekarnika. Temperatura jest dostosowana do zaleceń producenta. Stosować maksymalną wartość temperatury podanej na opakowaniu.
	Powolne gotowanie	70 - 120 °C	Powolne gotowanie pieczonych, delikatnych kawałków mięsa w naczyniach bez przykrycia. Równomierne grzanie z góry i dołu przy niskiej temperaturze.
	Grzanie dolne	30 - 250 °C	Dopiekanie potraw lub gotowanie w kąpielii wodnej. Grzanie z dołu.
	Podtrzymywanie ciepła	50 - 100 °C	Podtrzymywanie ciepła ugotowanych potraw.
	Podgrzewanie naczyń	30 - 90 °C	Podgrzewanie naczyń.
	Air Fry	30 - 300 °C	Gotowanie chrupiących potraw na jednym poziomie z niewielką ilością tłuszczu. Rodzaj grzania polecany szczególnie do potraw smażonych zazwyczaj w głębokim oleju, np. frytek.

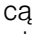
5.2 Temperatura

Podczas nagrzewania można w przypadku większości rodzajów grzania odczytać na wyświetlaczu aktualną temperaturę w komorze piekarnika oraz widoczną obok ustawioną temperaturę, np. ↓ 120 °C / 210 °C.

W przypadku podgrzewania piekarnika optymalnym momentem na wsunięcie potrawy jest moment wypełnienia się linii nagrzewania i emisji sygnału dźwiękowego.

Uwaga: Inercja termiczna powoduje, że wskazywana temperatura może nieco odbiegać od rzeczywistej temperatury w piekarniku.

Wskaźnik ciepła resztkowego

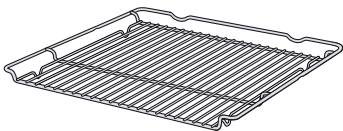
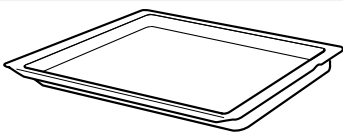
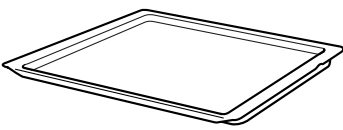
Po wyłączeniu urządzenia ciepło resztkowe w komorze piekarnika jest sygnalizowane na wyświetlaczu za pomocą symbolu . Im bardziej spada temperatura, tym mniej widoczny jest symbol. Poniżej ok. 60 °C symbol całkowicie gaśnie.

6 Akcesoria

Używać oryginalnych elementów wyposażenia. Są one dokładnie dostosowane do urządzenia.

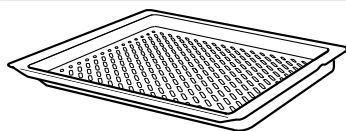
Uwaga: Pod wpływem wysokiej temperatury akcesoria mogą ulec deformacji. Deformacja nie ma wpływu na działanie urządzenia. Po ostygnięciu akcesoriów deformacja znika.

W zależności od typu urządzenia, dostarczone akcesoria mogą być różne.

Akcesoria	Zastosowanie
Ruszt	 <ul style="list-style-type: none"> ■ Formy do ciast ■ Formy do zapiekanek ■ Naczynia ■ Mięso, np. pieczeń lub grillowane kawałki mięsa ■ Potrawy mrożone
Brytfanka uniwersalna	 <ul style="list-style-type: none"> ■ Soczyste ciasta ■ Wypieki ■ Chleb ■ Duże pieczenie ■ Potrawy mrożone ■ Zbieranie skapujących płynów, np. tłuszczu podczas grillowania na ruszcie.
Błacha do pieczenia	 <ul style="list-style-type: none"> ■ Ciasta z blachy ■ Wypieki drobne

Akcesoria

Air Fry i do grillowania Blacha, emaliowana, perforowana



Zastosowanie

- Pieczenie na chrupiąco potraw, które zazwyczaj są smażone w oleju np.: frytki.
- Grillowanie potraw.

6.1 Funkcja blokady

Funkcja blokady zapobiega przechyleniu się wyposażenia podczas wyciągania.

Blachy i ruszty można wyciągnąć do około połowy, aż zostaną zablokowane. Zabezpieczenie przed przechyleniem działa wyłącznie, gdy wyposażenie jest prawidłowo wsunięte do komory piekarnika.

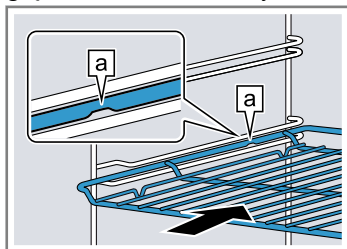
6.2 Wsuwanie wyposażenia do komory piekarnika

Zawsze prawidłowo wsuwać wyposażenie do komory piekarnika. Tylko wówczas możliwe jest wysunięcie wyposażenia do około połowy bez ryzyka przechylenia.

1. Obrócić wyposażenie w taki sposób, aby nacięcie [a] znajdowało się z tyłu i było skierowane w dół.
2. Wyposażenie wsuwać między oba drążki prowadzące na danej wysokości.

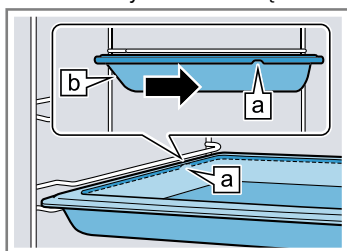
ruszt

Wsunąć ruszt z otwartą stroną skierowaną w stronę drzwiczek piekarnika i wygięciem ~ skierowanym w dół.



Blacha np. brytfanka uniwersalna lub blacha do pieczenia

Wsunąć blachę ukośnym ścięciem [b] skierowanym w stronę drzwi urządzenia.



3. Wyposażenie wsunąć całkowicie w taki sposób, aby nie dotykało drzwi urządzenia.

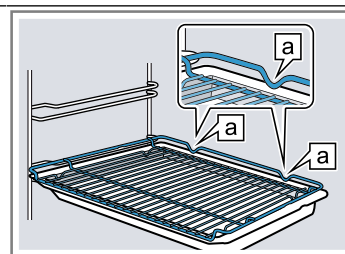
Uwaga: Wyjąć z komory piekarnika wyposażenie, które nie jest używane podczas pracy piekarnika.

Kombinacja wyposażenia

W celu zebrania skapującego płynu można połączyć ruszt z brytfanką uniwersalną.

1. Ruszt umieścić na brytfance uniwersalnej w taki sposób, aby oba elementy dystansowe [a] znajdowały się na tylnej krawędzi brytfanki uniwersalnej.
2. Brytfankę uniwersalną wsunąć między oba drążki prowadzące na danej wysokości. Ruszt znajduje się nad górnym drążkiem prowadzącym.

Ruszt na brytfance uniwersalnej



6.3 Pozostałe elementy wyposażenia

Pozostałe elementy wyposażenia można nabyć w serwisie, w sklepie specjalistycznym lub przez Internet. Obszerną ofertę wyposażenia do zakupionego urządzenia można znaleźć w Internecie lub naszych prospektach:

siemens-home.bsh-group.com

Wyposażenie jest dostosowane do danego urządzenia. Podczas dokonywania zakupu należy zawsze podawać dokładne oznaczenie (nr E) urządzenia.

Informacje na temat dostępnych elementów wyposażenia urządzenia można uzyskać w sklepie internetowym lub w serwisie.

7 Przed pierwszym użyciem

Dokonać ustawień wymaganych przed pierwszym uruchomieniem. Wyczyścić urządzenie i akcesoria.

7.1 Pierwsze uruchomienie urządzenia

Po podłączeniu urządzenia do sieci elektrycznej należy dokonać ustawień wymaganych przed pierwszym uruchomieniem. Może minąć kilka minut, zanim ustawienia pojawią się na wyświetlaczu.

Uwaga: Ustawienia można wprowadzić również za pomocą aplikacji Home Connect. Gdy urządzenie jest pod-

łączone, postępować zgodnie ze wskazówkami w aplikacji.

1. Włączyć urządzenie przyciskiem ⏻.
- ✓ Pojawi się pierwsze ustawienie.
2. W razie potrzeby zmienić ustawienie.

Możliwe ustawienia:

 - Język
 - Home Connect
 - Godzina
 - Data
3. Za pomocą → przejść do następnego ustawienia.

4. Przejrzeć ustawienia i w razie potrzeby zmienić je.
- ✓ Po ostatnim ustawieniu na wyświetlaczu pojawi się informacja o zakończeniu procesu pierwszego uruchomienia.
5. Aby sprawdzić urządzenie przed pierwszym nagraniem, należy raz otworzyć i zamknąć drzwi urządzenia.

7.2 Czyszczenie urządzenia przed pierwszym użyciem

Przed pierwszym użyciem urządzenia do przygotowania potraw, wyczyścić komorę piekarnika wraz z wyposażeniem.

1. Wyjąć z komory piekarnika instrukcję obsługi urządzenia i elementy wyposażenia. Usunąć resztki opakowania, np. kuleczki styropianu i taśmę klejącą z wnętrza i obudowy urządzenia.
2. Przetrzeć gładkie powierzchnie w komorze piekarnika miękką, wilgotną ściereczką.

3. Włączyć urządzenie przyciskiem ☹.
4. Wprowadzić następujące ustawienia:

Rodzaj grzania	3D gorące powietrze ☼
Temperatura	maksymalnie
Czas trwania	1 godzina

→ "Podstawowy sposób obsługi", Strona 12

5. Włączyć tryb pracy.
 - ▶ Podczas nagrzewania urządzenia wietrzyć kuchnię.
- ✓ Po upływie czasu trwania emitowany jest sygnał. Na wyświetlaczu pojawia się informacja, że praca została zakończona.
6. Wyłączyć urządzenie za pomocą ☹.
7. Po ostygnięciu urządzenia oczyścić gładkie powierzchnie komory piekarnika wodą z detergentem i ściereczką.
8. Dokładnie wyczyścić wyposażenie wodą z płynem do mycia naczyń i ściereczką lub miękką szczoteczką.

8 Podstawowy sposób obsługi

8.1 Włączanie urządzenia

- ▶ Włączyć urządzenie przyciskiem ☹.
- ✓ Na wyświetlaczu pojawia się menu.

8.2 Wyłączanie urządzenia

Jeżeli urządzenie nie jest używane, należy je wyłączyć. Jeżeli urządzenie nie będzie przez dłuższy czas obsługiwane, wyłączy się automatycznie.

- ▶ Wyłączyć urządzenie za pomocą ☹.
- ✓ Urządzenie wyłącza się. Bieżące funkcje zostają anulowane.
- ✓ Na wyświetlaczu pojawia się godzina i wskaźnik ciepła resztkowego.

8.3 Włączanie trybu pracy

Każdy tryb należy włączyć.

UWAGA

Woda na dnie komory piekarnika w trakcie pracy urządzenia w temperaturach ponad 120°C powoduje uszkodzenia emalii.

- ▶ Nie włączać żadnego trybu, jeżeli na dnie komory piekarnika znajduje się woda.
- ▶ Przed włączeniem trybu pracy wytrzeć wodę z dna komory piekarnika.
- ▶ Włączyć tryb pracy za pomocą ▷/□.
- ✓ Na wyświetlaczu pojawiają się ustawienia.

8.4 Zatrzymanie trybu pracy

Pracę urządzenia można przerwać i ponownie uruchomić.

1. Aby przerwać tryb pracy, nacisnąć ▷/□.
2. Aby kontynuować tryb pracy, ponownie nacisnąć ▷/□.

8.5 Wprowadzanie ustawień trybu pracy

Po włączeniu urządzenia na wyświetlaczu pojawia się menu.

1. Aby przewijać w różnych możliwościach wyboru, nacisnąć < lub >.
2. Aby wybrać żadaną funkcję, wystarczy nacisnąć odpowiedni kafelek.
- ✓ W zależności od funkcji pojawiają się możliwe wartości ustawień lub kolejne kafelki do wyboru.
3. W razie potrzeby nacisnąć kolejny kafelek.
4. Zmiana wartości ustawień:
 - ▶ Nacisnąć — lub +.
 - ▶ Lub wybrać wartość bezpośrednio za pomocą paska ustawień.
5. Włączyć tryb pracy za pomocą ▷/□.
6. Gdy praca urządzenia jest zakończona:
 - ▶ W razie potrzeby można wprowadzić kolejne ustawienia i ponownie włączyć tryb pracy.
 - ▶ Gdy potrawa jest gotowa, wyłączyć urządzenie za pomocą ☹.

Uwaga: Ustawienia można zapisać o Home Connect i ponownie zastosować.

→ "Ulubione", Strona 18

8.6 Wydłużenie czasu pracy

Po upływie czasu pracy można go przedłużyć lub wprowadzić dodatkowe ustawienia i uruchomić urządzenie ponownie.

1. Nacisnąć "Wydłuż".
 - ▶ W zależności od trybu pracy można w razie potrzeby zmienić ustawienia.
2. Włączyć tryb pracy za pomocą ▷/□.

8.7 Ustawianie rodzaju grzania i temperatury

1. Nacisnąć "Rodzaje grzania".
2. Nacisnąć żądany rodzaj grzania.

3. Ustawić temperaturę za pomocą — lub + albo bezpośrednio za pomocą paska ustawień.
W razie potrzeby można wprowadzić kolejne ustawienia:
 - → "Szybkie nagrzewanie", Strona 13
 - → "Funkcje zegara", Strona 14
 - → "Termosonda", Strona 15
4. Włączyć tryb pracy za pomocą ▷/□.
- ✓ Urządzenie zaczyna się nagrzewać.
- ✓ Na wyświetlaczu widoczne są wartości ustawień oraz czas wskazujący, jak długo trwa już tryb pracy.
5. Gdy potrawa jest gotowa, wyłączyć urządzenie za pomocą ○.

Uwaga: Najbardziej odpowiedni rodzaj grzania dla danej potrawy można znaleźć w opisie rodzajów grzania.
→ "Rodzaje grzania", Strona 9

Zmiana rodzaju grzania

Zmiana rodzaju grzania spowoduje również zresetowanie innych ustawień.

1. Nacisnąć ▷/□.
2. Nacisnąć ←.
3. Nacisnąć żądany rodzaj grzania.
4. Ponownie ustawić tryb pracy i uruchomić go za pomocą ▷/□.

Zmiana temperatury

Po rozpoczęciu pracy można w każdej chwili zmienić ustawioną temperaturę.

1. Nacisnąć temperaturę.
2. Zmienić temperaturę za pomocą — lub + albo bezpośrednio za pomocą paska ustawień.
3. Nacisnąć "Zastosuj".

8.8 Wyświetlanie informacji

W większości przypadków można wyświetlić informacje na temat aktualnie wykonywanej funkcji. Niektóre wskaźniki wyświetlane są automatycznie, np. informacje o konieczności potwierdzenia lub ostrzeżenia.

1. Nacisnąć □.
- ✓ Jeśli informacje są dostępne, będą wyświetlane przez kilka sekund.
2. Przewijanie za pomocą ^ lub v w przypadku rozbudowanej zawartości kafelka.
3. W razie potrzeby zamknąć wskazówkę za pomocą X.

8.9 Utrzymywanie ciepła przez dłuższy czas

Urządzenie umożliwia podtrzymywanie ciepła potraw przez maksymalnie 24 godziny bez zmiany jego działania. Możliwe jest korzystanie z funkcji zegara i zmiana ustawień podstawowych.

Uwaga: W przypadku otwarcia drzwi urządzenia w trakcie trybu pracy urządzenie przestaje się nagrzewać. Po zamknięciu drzwi urządzenia proces nagrzewania jest kontynuowany. Aby zagwarantować, że charakterystyka działania urządzenia nie ulegnie zmianie w trybie pracy, nie należy otwierać drzwi urządzenia przed upływem ustawionego czasu.

1. Ustawienie podstawowe „Oświetlenie” zmienić na „Zawsze wyłączone”.
→ "Ustawienia podstawowe", Strona 19
 2. Zmienić ustawienie podstawowe "Wskaźnika godziny" na "Wł.".
 3. Ustawienie podstawowe „Dźwięk sygnału” zmienić na „bardzo krótki czas trwania”.
Oznacza to, że oświetlenie w komorze piekarnika pozostaje wyłączone podczas pracy i po otwarciu drzwi urządzenia. Wskazanie godziny nie ulega zmianie. Czas trwania dźwięku sygnału po zakończeniu pracy jest skrócony.
 4. Ustawić żądany tryb pracy.
→ "Wprowadzanie ustawień trybu pracy", Strona 12
→ "Ustawianie rodzaju grzania i temperatury", Strona 12
 5. W zależności od trybu pracy ustawić żądany czas trwania.
→ "Ustawianie czasu", Strona 14
→ "Funkcje zegara", Strona 14
 6. Za pomocą "Koniec" ustawić godzinę, o której powinien zakończyć się tryb pracy.
→ "Ustawianie czasu zakończenia", Strona 14
→ "Funkcje zegara", Strona 14
 7. Włożyć potrawę do komory piekarnika, zanim urządzenie zacznie się nagrzewać.
 8. Włączyć tryb pracy.
 - ✓ Na wyświetlaczu widoczny jest czas trwania do momentu uruchomienia.
 - ✓ Po osiągnięciu czasu rozpoczęcia urządzenie zaczyna się nagrzewać i odliczany jest czas trwania.
 9. Gdy praca urządzenia jest zakończona, wyjąć potrawę z komory piekarnika. Po upływie ok. 15 do 20 minut, urządzenie automatycznie wyłączy się całkowicie.
- Uwaga:** W razie potrzeby ponownie zmienić odpowiednie ustawienia podstawowe.

9 Szybkie nagrzewanie

Aby zaoszczędzić czas, szybkie nagrzewanie »»» może skrócić czas nagrzewania w przypadku ustawienia temperatury powyżej 100°C.

Stosowanie szybkiego nagrzewania jest możliwe w przypadku następujących rodzajów grzania:

- 3D gorące powietrze ☼
- Grzanie górne/dolne □

9.1 Ustawianie szybkiego nagrzewania

W celu uzyskania równomiernego rezultatu gotowania/pieczenia umieścić potrawę w komorze piekarnika dopiero, gdy zakończone zostanie szybkie nagrzewanie.

Uwaga: Ustawienia czasu trwania wprowadzić dopiero po zakończeniu szybkiego nagrzewania.

1. Ustawić odpowiedni rodzaj grzania oraz temperaturę od 100°C.
W przypadku ustawienia temperatury od 200°C funkcja szybkiego nagrzewania włącza się automatycznie.

2. Nacisnąć "Szybkie nagrzewanie" .
- ✓ Na kafelku widać "Włt."
3. Włączyć tryb pracy za pomocą ▷/□.
- ✓ Włącza się szybkie nagrzewanie.
- ✓ Po zakończeniu szybkiego nagrzewania rozlega się sygnał. Przy "Szybkie nagrzewanie" »»» znajduje się "Wył."

4. Włożyć potrawę do komory piekarnika.

Przerwanie szybkiego nagrzewania

- ▶ Nacisnąć "Szybkie nagrzewanie" .
- ✓ Na wyświetlaczu pojawia się przy "Szybkie nagrzewanie" »»» "Wył."

10 Funkcje zegara

W odniesieniu do trybu pracy można każdorazowo ustawić czas trwania oraz godzinę, o której zakończy się dany tryb pracy. Minutnik można ustawić niezależnie od trybu pracy.

Funkcja zegara	Zastosowanie
Czas trwania ⇨	W przypadku ustawienia czasu trwania urządzenie automatycznie przestaje grać po upływie tego czasu.
Koniec →	Oprócz czasu trwania można ustawić godzinę, o której zakończy się tryb pracy. Urządzenie uruchamia się automatycznie w odpowiednim momencie, dzięki czemu tryb pracy zostaje zakończony o żądanej godzinie.
Minutnik ⇩	Ustawienia minutnika można wprowadzić niezależnie od trybu pracy. Minutnik nie ma wpływu na działanie urządzenia.

10.1 Ustawianie czasu

Czas trwania trybu pracy można ustawić w przedziale do 24 godzin.

Wymaganie: Wprowadzone zostały ustawienia trybu pracy i temperatury lub stopnia mocy.

1. Nacisnąć "Czas trwania" .
2. W celu ustawienia czasu trwania nacisnąć odpowiednią wartość czasu, np. wskazanie godzin "h" lub wskazanie minut "min".
- ✓ Wybrana wartość jest zaznaczona na niebiesko.
3. Czas trwania ustawić za pomocą — lub + albo bezpośrednio za pomocą paska ustawień.
- W razie potrzeby zresetować wartość ustawienia za pomocą ⇩.
4. Nacisnąć "Przejąć" .
5. Włączyć tryb pracy za pomocą ▷/□.
- ✓ Urządzenie zaczyna się nagrzewać i odliczany jest czas trwania.
- ✓ Po upływie czasu trwania emitowany jest sygnał. Na wyświetlaczu pojawia się informacja, że praca została zakończona.
6. Po upływie czasu trwania:
 - ▶ W razie potrzeby można wprowadzić kolejne ustawienia i ponownie włączyć tryb pracy.
 - ▶ Gdy potrawa jest gotowa, wyłączyć urządzenie za pomocą ⇩.

Zmiana ustawionego czasu trwania

W każdej chwili można zmienić ustawiony czas trwania.

1. Nacisnąć Czas trwania.

2. Czas trwania zmienić za pomocą — lub + albo bezpośrednio za pomocą paska ustawień.
3. Nacisnąć "Przejąć" .

Anulowanie ustawień czasu trwania

W każdej chwili można anulować ustawiony czas trwania.

1. Nacisnąć Czas trwania.
2. Zresetować czas trwania za pomocą ⇩.
- Uwaga:** W przypadku trybów pracy, które zawsze wymagają czasu trwania, urządzenie resetuje czas trwania do wartości domyślnej.
3. Nacisnąć "Przejąć" .

10.2 Ustawianie czasu zakończenia

Urządzenie włącza się automatycznie i wyłącza w momencie zaprogramowanego czasu zakończenia. W tym celu ustawić czas trwania i określić czas zakończenia trybu pracy.

Uwagi

- W celu uzyskania zadowalającego rezultatu gotowania/pieczenia nie należy przestawiać godziny, jeżeli tryb pracy został już uruchomiony.
- Aby potrawy nie uległy zepsuciu, nie należy zostawiać ich w komorze piekarnika przez zbyt długi czas.

Wymagania

- Wprowadzone zostały ustawienia trybu pracy i temperatury lub stopnia mocy.
 - Wprowadzone zostały ustawienia czasu trwania.
1. Nacisnąć "Koniec".
 2. Przetawić godzinę za pomocą — lub +.
 - W razie potrzeby zresetować wartość ustawienia za pomocą ⇩.
 3. Nacisnąć "Przejąć".
 4. Włączyć tryb pracy za pomocą ▷/□.
 - ✓ Na wyświetlaczu widoczny jest czas rozpoczęcia. Urządzenie jest przestawione na tryb czuwania.
 - ✓ Po osiągnięciu czasu rozpoczęcia urządzenie zaczyna się nagrzewać i odliczany jest czas trwania.
 - ✓ Po upływie czasu trwania rozlega się sygnał. Na wyświetlaczu pojawia się informacja, że tryb pracy został zakończony.
 5. Po upływie czasu trwania:
 - ▶ W razie potrzeby można wprowadzić kolejne ustawienia i ponownie włączyć tryb pracy.
 - ▶ Gdy potrawa jest gotowa, wyłączyć urządzenie za pomocą ⇩.

Zmiana czasu zakończenia

W celu uzyskania zadowalającego rezultatu gotowania/pieczenia zmieniać ustawioną godzinę wyłącznie przed

uruchomieniem trybu pracy i rozpoczęciem odliczania czasu trwania.

1. Nacisnąć ▷/□.
2. Nacisnąć "Koniec".
3. Zmienić godzinę za pomocą – lub +.
4. Nacisnąć "Przejąć".
5. Nacisnąć ▷/□.

Anulowanie czasu zakończenia

1. Nacisnąć ▷/□.
 2. Nacisnąć "Koniec".
 3. Zresetować godzinę za pomocą ☹.
- Uwaga:** W przypadku trybów pracy, które zawsze wymagają wprowadzenia czasu trwania, urządzenie resetuje godzinę, o której kończy się czas trwania, do następczej możliwej wartości godzinowej.
4. Nacisnąć ▷/□.

10.3 Ustawianie minutnika

Minutnik działa niezależnie od trybu pracy. Minutnik można ustawić na 24 godziny zarówno przy włączonym, jak i wyłączonym urządzeniu. Minutnik posiada własny sygnał, dzięki temu można rozpoznać, czy sygnał rozbrzmiewa z minutnika, czy oznacza zakończenie nastawionego czasu trwania.

1. Nacisnąć przycisk △.
 2. W celu ustawienia minutnika nacisnąć odpowiednią wartość czasu, np. wskazanie godzin "h" lub wskazanie minut "min".
- ✓ Wybrana wartość jest zaznaczona na niebiesko.

3. Ustawić minutnik za pomocą – lub + albo bezpośrednio za pomocą paska ustawień.
W razie potrzeby zresetować wartość ustawienia za pomocą ☹.
 4. W celu uruchomienia minutnika nacisnąć "Uruchomienie".
- ✓ Rozpoczyna się odliczanie czasu ustawionego na minutniku.
 - ✓ Gdy urządzenie jest wyłączone, minutnik pozostaje widoczny na wyświetlaczu.
 - ✓ Po włączeniu urządzenia, na wyświetlaczu widoczne są ustawienia bieżącego trybu. Minutnik wyświetla się na pasku stanu.
 - ✓ Po upływie czasu odliczanego przez minutnik rozlega się sygnał. Na wyświetlaczu pojawia się informacja, że działanie minutnika zostało zakończone.

Zmiana ustawień minutnika

Ustawienia minutnika można w każdej chwili zmienić.

1. Nacisnąć przycisk △.
2. Nacisnąć "Stop".
3. Zmiana ustawień minutnika.
4. Nacisnąć "Uruchomienie".

Anulowanie ustawień minutnika

W każdej chwili można anulować ustawienia minutnika.

1. Nacisnąć przycisk △.
2. Zresetować ustawienia minutnika za pomocą ☹.
3. Nacisnąć "Uruchomienie".

11 Termosonda

W celu uzyskania precyzyjnych rezultatów pieczenia wbić termosondę w potrawę i ustawić na urządzeniu temperaturę wewnątrz potrawy. Termosonda mierzy temperaturę wewnątrz potrawy. Po osiągnięciu ustawionej temperatury wewnątrz potrawy urządzenie automatycznie przestaje się nagrzewać.

11.1 Odpowiednie rodzaje grzania do stosowania z termosondą

Tylko określone rodzaje grzania umożliwiają korzystanie z termosondy.

W przypadku wymienionych rodzajów grzania można użyć termosondy:

- 3D gorące powietrze ☼
- Grzanie górne/dolne □
- Grzanie dolne □
- Delikatne grzanie górne/dolne □
- Delikatne gorące powietrze ☼
- Grill z cyrkulacją powietrza ☼
- Pizza 🍕
- Podtrzymywanie ciepła ☼
- Powolne gotowanie ☼

11.2 Wkładanie termometru do pieczeni

Używać termosondy dołączonej do urządzenia lub zamówić odpowiednią termosondę w serwisie.

⚠ OSTRZEŻENIE – Ryzyko porażenia prądem!

W przypadku zastosowania nieodpowiedniej termosondy może dojść do uszkodzenia izolacji.

- ▶ Używać wyłącznie termosondy przeznaczonej do danego typu urządzenia.

UWAGA

Termosonda może ulec uszkodzeniu.

- ▶ Nie przyciąć przewodu termosondy.
- ▶ Aby termosonda nie została uszkodzona przez zbyt wysoką temperaturę, należy zachować kilkucentymetrową odległość między grzałką grilla a termosondą. Podczas pieczenia mięso może wyrastać.

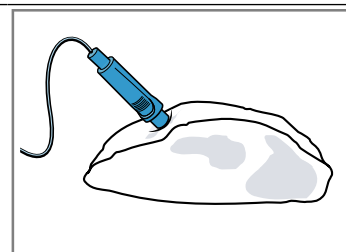
⚠ OSTRZEŻENIE – Ryzyko odniesienia obrażeń ciała!

Termosonda jest ostra.

- ▶ Zachować ostrożność w przypadku korzystania z termosondy.

1. Włożyć termosondę w potrawę.

Termosondę umieścić ukośnie w najgrubszym miejscu mięsa.



Uwaga: Planując obrócenie potrawy, włożyć termosondę z boku potrawy, aby nie było konieczne jej wyjęcie podczas obracania.

Upewnić się, że końcówka termosondy jest prawidłowo umieszczona w mięsie:

- Końcówka musi być wbita w mięso mniej więcej pośrodku.
- Końcówka nie może być wbita w tłuszcz.
- Końcówka nie może stykać się z naczyniem lub kośćmi.

2. Potrawę z umieszczoną w niej termosondą włożyć do komory piekarnika.
3. Umieścić złącze termosondy w gnieździe po lewej stronie komory piekarnika.

Uwaga: Nie wyjmować termosondy w celu obrócenia potrawy. Po obróceniu należy sprawdzić prawidłowe położenie termosondy w potrawie.

11.3 Wprowadzanie ustawień termosondy

Temperaturę wewnątrz potrawy można ustawić w przedziale od 30°C do 99°C.

Wymagania

- Potrawa z włożoną termosondą znajduje się w komorze piekarnika.
- Termosonda jest podłączona do gniazda w komorze piekarnika.

1. Nacisnąć "Rodzaje grzania".
2. Nacisnąć żądany rodzaj grzania.
3. Temperaturę komory piekarnika ustawić za pomocą — lub + albo bezpośrednio za pomocą paska ustawień.
Ustawić temperaturę komory piekarnika tak, aby była co najmniej 10°C wyższa od temperatury wewnątrz potrawy.
Nie ustawiać temperatury komory piekarnika powyżej 250°C.

4. Nacisnąć "Termosonda".
 5. Temperaturę wewnątrz potrawy ustawić za pomocą — lub + albo bezpośrednio za pomocą paska ustawień. W razie potrzeby zresetować wartość ustawienia za pomocą ☺.
 6. Nacisnąć "Przejąć".
 7. Włączyć tryb pracy za pomocą ▷/□.
- ✓ Urządzenie zaczyna się nagrzewać.
 - ✓ Na wyświetlaczu widoczne są wartości ustawień oraz czas wskazujący, jak długo trwa już tryb pracy.
 - ✓ Gdy żądana temperatura wewnątrz potrawy zostanie osiągnięta, rozlega się sygnał. Na wyświetlaczu pojawia się informacja, że tryb pracy został zakończony. Urządzenie przestaje się nagrzewać. W przypadku rodzaju grzania Powolne gotowanie, urządzenie nadal grzeje.

8. ⚠ **OSTRZEŻENIE – Ryzyko oparzeń!**

Komora piekarnika, wyposażenie i termosonda są bardzo gorące.

- ▶ Do wyjmowania gorącego wyposażenia i termosondy z komory piekarnika zawsze używać tapek kuchennych.

Po osiągnięciu żądanej temperatury wewnątrz potrawy:

- ▶ W razie potrzeby można wprowadzić kolejne ustawienia i ponownie włączyć tryb pracy.
- ▶ Gdy potrawa jest gotowa, wyłączyć urządzenie za pomocą ☺.
- ▶ Wyjąć termosondę z gniazda w komorze piekarnika.
- ▶ Wyciągnąć termosondę z potrawy i wyjąć z komory piekarnika.

Wskazówki

- Termosondy można używać również w połączeniu z innym trybem pracy, np.:
– → "Potrawy", Strona 17
- Termosondy można używać również bez ustawionej temperatury wewnątrz potrawy. Dzięki temu można odczytać na wyświetlaczu temperaturę wewnątrz potrawy i w razie potrzeby ręcznie zatrzymać pracę urządzenia.

Zmiana temperatury

Po uruchomieniu trybu pracy temperaturę komory piekarnika oraz temperaturę wewnątrz potrawy można w każdej chwili zmienić.

1. Nacisnąć temperaturę komory piekarnika lub temperaturę wewnątrz potrawy.
2. Zmienić temperaturę za pomocą — lub + albo bezpośrednio za pomocą paska ustawień.
3. Nacisnąć "Przejąć" .

Zmiana rodzaju grzania

Zmiana rodzaju grzania spowoduje również zresetowanie innych ustawień.

1. Nacisnąć ▷/□ .
2. Nacisnąć ← .
3. Nacisnąć żądany rodzaj grzania.
4. Ponownie ustawić tryb pracy i uruchomić go za pomocą ▷/□.

11.4 Temperatura wewnątrz potrawy w przypadku różnych produktów spożywczych

Poniżej podane są orientacyjne wartości temperatury wewnątrz potrawy, w zależności od produktu spożywczego.

Wartości orientacyjne zależą od jakości i konsystencji produktu spożywczego. Nie używać produktów mrożonych.

Wieprzowina	Temperatura wewnątrz potrawy w °C
Karkówka wieprzowa	85 - 90
Filet wieprzowy, różowy	62 - 70
Schab wieprzowy, dobrze wypieczony	72 - 80
Wołowina	Temperatura wewnątrz potrawy w °C
Filet wołowy lub rostbef, krwisty	45 - 52
Filet wołowy lub rostbef, różowy	55 - 62

Wołowina	Temperatura wewnątrz potrawy w °C
Filet wołowy lub rostbief, dobrze wypieczony	65 - 75
Cielęcina	Temperatura wewnątrz potrawy w °C
Pieczeń cielęca lub plecówka, chuda	75 - 80
Pieczeń cielęca, łopatka	75 - 80

Cielęcina	Temperatura wewnątrz potrawy w °C
Udziec cielęcy	85 - 90
Jagnięcina	Temperatura wewnątrz potrawy w °C
Udziec jagnięcy, różowy	60 - 65
Udziec jagnięcy, dobrze wypieczony	70 - 80
Schab jagnięcy, różowy	55 - 60

12 Potrawy

Tryb pracy "Potrawy" wspomaga przygotowanie różnych potraw i automatycznie wybiera optymalne ustawienia.

12.1 Naczynia do przyrządzania potraw

Rezultat gotowania zależy od właściwości oraz wielkości naczyń.

Używać naczyń odpornych na działanie wysokiej temperatury do 300°C. Najbardziej nadają się naczynia ze szkła lub ceramiki szklanej. Pieczenie powinny przykrywać ok. 2/3 naczyń.

Nieodpowiednie są naczynia wykonane z następujących materiałów:

- jasne, błyszczące aluminium
- nieszkliwiona glina
- tworzywa sztuczne lub uchwyty z tworzywa sztucznego

12.2 Możliwe ustawienia potraw

W celu optymalnego przyrządzenia potraw urządzenie wykorzystuje w przypadku poszczególnych potraw różne ustawienia.


Zastosowane ustawienia są widoczne na wyświetlaczu. Niektóre ustawienia można dopasować. Należy postępować zgodnie ze wskazówkami na wyświetlaczu.

Uwaga: Rezultat gotowania zależy od jakości i właściwości produktów spożywczych. Używać świeżych produktów spożywczych, najlepiej schłodzonych w lodówce. Używać mrożonych potraw bezpośrednio po ich wyjęciu z zamrażarki.

Porady i wskazówki dotyczące ustawień

Po ustawieniu potrawy na wyświetlaczu pojawiają się informacje dotyczące tej potrawy, np.:

- Odpowiednia wysokość wsunięcia
- Odpowiednie wyposażenie lub naczynia
- Ilość dodanej wody
- Moment, w którym potrawę należy obrócić lub zamieszać
Po osiągnięciu wskazanego momentu rozlega się sygnał.

W celu wyświetlenia informacji nacisnąć . Niektóre informacje pojawiają się automatycznie.

Programy

W programach ustawiony jest optymalny rodzaj grzania, temperatura oraz czas trwania.

Aby uzyskać optymalny rezultat gotowania, należy dodatkowo dostosować wagę, grubość lub stopień mocy. Żądane wartości można ustawiać tylko w przewidzianym zakresie.

O ile nie podano inaczej, należy ustalić całkowitą wagę potrawy.

12.3 Przegląd potraw

Po wywołaniu trybu pracy można sprawdzić na urządzeniu dostępność poszczególnych potraw. Wybór potraw zależy od wyposażenia urządzenia.

Uwaga: W ustawieniach podstawowych można pogrupować wyświetlane potrawy według regionów.

→ "Ustawienia podstawowe", Strona 19




Potrawy

- Muffiny
- Bułeczki scones
- Bułki lub bagietki do pieczenia
- Zapiekanka pikantna, świeża, z gotowanych składników
- Zapiekanka ziemniaczana, surowe składniki, wys. 4 cm
- Lasagne, świeża
- Fruit crumble
- Kurczak, połówki
- Porcje kurczaka
- Kaczka, bez farszu
- Udka gęsi
- Młody indyk, bez farszu
- Pierś indyka
- Turkey, crown - british style
- Pieczeń z karkówki bez kości
- Pieczeń wieprzowa z chrupką skórką, np. łopatka
- Karkówka wieprzowa bez kości
- Pieczeń z połędwicy wieprzowej
- Pork Loin joint - british style
- Pork Roast joint - british style
- Pork Belly - british style
- Rostbief, średnio wypieczony
- Beef Slow roast joint - british style
- Beef Top side, top rump - british style
- Pieczeń cielęca, chuda
- Udziec jagnięcy bez kości, dobrze wypieczony


- Udziec jagnięcy bez kości, średnio wypieczony
- Lamb Shoulder, boned and rolled - british style
- Pieczeń rzymska ze świeżego mięsa mielonego
- Potrawa jednogarnkowa z mięsem
- Ryba, cała, pieczona
- Pizza, mrożona, na grubym cieście, 1 sztuka
- Pizza mrożona, z cienkim cieście, 1 sztuka
- Frytki, mrożone
- Ziemniaki pieczone, całe

12.4 Wprowadzanie ustawień potrawy

1. Nacisnąć "Potrawy".
2. Nacisnąć żądaną kategorię.
3. Nacisnąć żądaną potrawę.
4. Nacisnąć żądany rodzaj potrawy.
Wskazówka: W przypadku niektórych potraw można wybrać preferowany sposób przygotowania.
→ "Możliwe ustawienia potraw", Strona 17
- ✓ Na wyświetlaczu pojawiają się ustawienia wybranego rodzaju potrawy.
5. W razie potrzeby dopasować ustawienia.
W zależności od rodzaju potrawy można zmienić tylko niektóre ustawienia.
→ "Możliwe ustawienia potraw", Strona 17

6. W celu uzyskania informacji np. na temat wyposażenia i wysokości wsunięcia nacisnąć .
7. Włączyć tryb pracy za pomocą .
- ✓ Urządzenie zaczyna się nagrzewać i odliczany jest czas trwania.
- ✓ Gdy potrawa jest gotowa, rozlega się sygnał. Urządzenie przestaje się nagrzewać.
8. Po upływie czasu trwania:
 - ▶ W razie potrzeby można wprowadzić kolejne ustawienia i ponownie włączyć tryb pracy.
 - ▶ Gdy potrawa jest gotowa, wyłączyć urządzenie za pomocą .

12.5 Funkcja automatycznego wyłączenia

Funkcja automatycznego wyłączenia  umożliwi bezstresowe pieczenie ciast i mięs.

Po zakończeniu trybu pracy urządzenie automatycznie przestaje grzać.

W celu uzyskania optymalnego rezultatu gotowania/pieczenia wyjąć potrawę z komory piekarnika dopiero po zakończeniu trybu pracy.

13 Ulubione

W Ulubionych można zapisać wybrane ustawienia i ponownie je zastosować.

Uwaga: W zależności od typu urządzenia/ wersji oprogramowania urządzenia najpierw należy pobrać tę funkcję na urządzenie. Niezbędne informacje można znaleźć w aplikacji Home Connect.

13.1 Zapisywanie w Ulubionych

W Ulubionych można zapisać do 10 różnych trybów pracy.

- ▶ W celu zapisania trybu pracy w Ulubionych należy użyć aplikacji Home Connect. Gdy urządzenie jest podłączone, postępować zgodnie ze wskazówkami w aplikacji.

13.2 Wybieranie Ulubionych

Po zapisaniu wybranych elementów w Ulubionych, można je wybrać w celu wprowadzenia ustawień trybu pracy.

1. Nacisnąć "Ulubione".
2. Nacisnąć żądany element zapisany w Ulubionych.
- ✓ Urządzenie zaczyna się nagrzewać i odliczany jest czas trwania.
- ✓ Na wyświetlaczu widoczne są wartości ustawień.

Uwaga

Przestrzegać informacji dotyczących różnych trybów pracy:

- → "Termosonda", Strona 15

13.3 Zmiana Ulubionych

Elementy zapisane w Ulubionych można w każdej chwili zmienić, posortować lub usunąć.


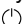
- ▶ W celu dokonania zmiany Ulubionych należy użyć aplikacji Home Connect. Gdy urządzenie jest podłączone, postępować zgodnie ze wskazówkami w aplikacji.

14 Zabezpieczenie przed dziećmi

Zabezpieczyć urządzenie, aby uniemożliwić przypadkowe włączenie urządzenia przez dzieci lub zmianę ustawień.

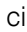
14.1 Aktywacja zabezpieczenia przed dziećmi

Zabezpieczenie przed dziećmi można aktywować zarówno przy włączonym, jak i przy wyłączonym urządzeniu.

- ▶ Aby aktywować zabezpieczenie przed dziećmi, nacisnąć  i przytrzymać przez ok. 4 sekundy.
- ✓ Na wyświetlaczu pojawi się komunikat o konieczności potwierdzenia.
- ✓ Pulpit obsługi jest zablokowany. Urządzenie można wyłączyć jedynie za pomocą .

14.2 Dezaktywacja zabezpieczenia przed dziećmi


Zabezpieczenie przed dziećmi można w każdej chwili dezaktywować.

- ▶ Aby dezaktywować zabezpieczenie przed dziećmi, nacisnąć  i przytrzymać przez ok. 4 sekundy.
- ✓ Na wyświetlaczu pojawi się komunikat o konieczności potwierdzenia.

15 Ustawienia podstawowe

Ustawienia podstawowe urządzenia można dostosować do indywidualnych potrzeb.

15.1 Przegląd ustawień podstawowych

W tym miejscu można znaleźć przegląd ustawień podstawowych i fabrycznych. Ustawienia podstawowe są zależne od wyposażenia posiadanego urządzenia. Więcej informacji na temat poszczególnych ustawień podstawowych można uzyskać na wyświetlaczu za pomocą .

Ustawienia podstawowe	Wybór
Język	Patrz opcje na urządzeniu
Home Connect	Ta funkcja umożliwi połączenie piekarnika z mobilnym urządzeniem końcowym i zdalne sterowanie. → "Home Connect", Strona 20
Godzina	Godzina w formacie 24 h
Data	Data w formacie DD.MM.RRRR
Wyświetlacz	Wybór
Jasność	<ul style="list-style-type: none"> ▪ Stopnie 1, 2, 3, 4 i 5¹
Wskazanie godziny	<ul style="list-style-type: none"> ▪ Wł., z ograniczeniem czasowym ▪ Wł. (to ustawienie zwiększa zużycie energii) ▪ Wył.¹
Typ zegara	<ul style="list-style-type: none"> ▪ Cyfrowe + data¹ ▪ Cyfrowe ▪ Analogowe
Regulacja	<ul style="list-style-type: none"> ▪ Pozycjonowanie wyświetlacza w poziomie i w pionie
Dźwięk	Wybór
Dźwięk przycisków	<ul style="list-style-type: none"> ▪ Wł.:¹ ▪ Wył.
Dźwięk sygnałowy	<ul style="list-style-type: none"> ▪ Bardzo krótki czas trwania ▪ Krótki czas trwania ▪ Średni czas trwania¹ ▪ Dł. czas trw.
Ustawienia urządzenia	Wybór
Czas pracy wentylatora po wyłączeniu	<ul style="list-style-type: none"> ▪ Minimalny ▪ Zalecany¹ ▪ Długi ▪ Bardzo długi

Ustawienia urządzenia	Wybór
System wysuwania blach	<ul style="list-style-type: none"> ▪ Dostępny (w przypadku podwójnego i potrójnego systemu wysuwania blach) ▪ Niedostępny (w przypadku prowadnic i pojedynczego systemu wysuwania blach)¹
Oświetlenie	<ul style="list-style-type: none"> ▪ Włączone podczas gotowania i przy otwartych drzwiach¹ ▪ Tylko przy otwartych drzwiach ▪ Zawsze wyłączone

Personalizacja	Wybór
Logo marki	<ul style="list-style-type: none"> ▪ Wskazanie¹ ▪ Nie wyświetlać
Tryb po włączeniu	<ul style="list-style-type: none"> ▪ Menu główne¹ ▪ Rodzaje grzania ▪ Potrawy ▪ Ulubione napoje
Upływający czas trwania	<ul style="list-style-type: none"> ▪ Wskazanie¹ ▪ Nie wyświetlać
Potrawy	<ul style="list-style-type: none"> ▪ Wszystkie¹ ▪ Bez wieprzowiny ▪ Tylko koszerne
Potrawy regionalne	<ul style="list-style-type: none"> ▪ Wszystkie¹ ▪ Potrawy europejskie ▪ Potrawy w stylu brytyjskim
Zabezpieczenie przed dziećmi	<ul style="list-style-type: none"> ▪ Blokada drzwi + blokada przycisków ▪ Tylko blokada przycisków¹ ▪ Dezaktywowano
Automatyczne szybkie nagrzewanie	<ul style="list-style-type: none"> ▪ Wł.:¹ ▪ Wył.

Ustawienia fabryczne	Wybór
Ustawienia fabryczne	<ul style="list-style-type: none"> ▪ Przywróć
Informacje dot. urządzenia	<ul style="list-style-type: none"> ▪ Informacje dot. urządzenia

15.2 Zmiana ustawień podstawowych

1. Nacisnąć "Ustawienia podstawowe".
2. Nacisnąć żądany obszar ustawień podstawowych.
3. Nacisnąć żądane ustawienie podstawowe.
4. Nacisnąć żądaną wartość ustawienia podstawowego.
- ✓ Zmiana zostanie zastosowana bezpośrednio w odniesieniu do większości ustawień podstawowych.

¹ Ustawienie fabryczne (może być różne zależnie od typu urządzenia)

5. Aby zmienić dalsze ustawienia podstawowe, wrócić za pomocą ← i wybrać inne ustawienie podstawowe.
6. Aby wyjść z ustawień podstawowych, przejść za pomocą ← z powrotem do menu głównego lub wyłączyć urządzenie za pomocą ☹.

✓ Zmiany są zapisane.

Uwaga: Po awarii zasilania zmiany ustawień podstawowych pozostają zapisane.

16 Home Connect

To urządzenie może się łączyć z siecią. Połączyć urządzenie z urządzeniem mobilnym, aby umożliwić sobie obsługiwanie jego funkcji przy użyciu aplikacji Home Connect, dostosowywanie jego ustawień podstawowych i monitorowanie jego aktualnego stanu.

Usługi Home Connect nie są dostępne we wszystkich krajach. Dostępność funkcji Home Connect jest zależna od dostępności usług Home Connect w kraju użytkownika. Informacje na ten temat można znaleźć na:

www.home-connect.com.

Aplikacja Home Connect prowadzi użytkownika przez cały proces rejestracji. Postępować zgodnie z instrukcjami i ze wskazówkami wyświetlanymi przez aplikację Home Connect.

Uwagi

- Należy przestrzegać zasad bezpieczeństwa zawartych w niniejszej instrukcji obsługi i upewnić się, że będą one też przestrzegane w przypadku zdalnego sterowania urządzeniem za pośrednictwem aplikacji Home Connect.
→ "Bezpieczeństwo", Strona 2
- Obsługa urządzenia przy użyciu znajdujących się na nim elementów ma zawsze pierwszeństwo. W tym czasie obsługa urządzenia za pośrednictwem aplikacji Home Connect nie jest możliwa.
- W trybie czuwania przy połączeniu do sieci urządzenie zużywa maks. 2 W energii.

16.2 Ustawienia Home Connect

W menu ustawień podstawowych urządzenia można dopasować ustawienia Home Connect oraz ustawienia sieciowe. Ustawienia wyświetlane na wyświetlaczu są zależne od tego, czy funkcja Home Connect została skonfigurowana i czy urządzenie jest połączone z siecią domową.

Ustawienie podstawowe	Możliwe ustawienia	Objaśnienie
Asystent Home Connect	Włączanie Asystenta Rozłączanie połączenia	Za pomocą Asystenta Home Connect można połączyć urządzenie z aplikacją Home Connect. Uwaga: Przy pierwszym użyciu Asystenta Home Connect dostępne jest wyłącznie ustawienie "Uruchamianie Asystenta".
WiFi	Wł. Wył.	WiFi umożliwia wyłączenie połączenia sieciowego urządzenia. Po pomyślnym nawiązaniu połączenia można dezaktywować WiFi, nie tracąc szczegółowych danych. Po ponownej aktywacji WiFi urządzenie połączy się automatycznie. Uwaga: W trybie czuwania przy połączeniu do sieci urządzenie zużywa maksymalnie 2 W.
Status zdalnego sterowania	Monitoring Ręczne włączanie zdalne Stałe włączanie zdane	Jeśli monitoring jest dezaktywowany, w aplikacji można wyświetlać tylko stan pracy urządzenia.

16.1 Konfiguracja Home Connect

Wymagania

- Urządzenie jest już podłączone do sieci elektrycznej i włączone.
- Dostępne jest mobilne urządzenie końcowe z aktualną wersją systemu operacyjnego iOS lub Android, np. smartfon.
- W miejscu ustawienia urządzenie znajduje się w zasięgu domowej sieci WLAN (Wi-Fi).
- Mobilne urządzenie końcowe oraz urządzenie znajdują się w zasięgu sygnału sieci domowej WLAN.

1. Zeskanować następujący kod QR.



Aplikację Home Connect można zainstalować i podłączyć urządzenie korzystając z kodu QR.

2. Postępować zgodnie ze wskazówkami wyświetlanymi przez aplikację Home Connect.

Ustawienie podstawowe	Możliwe ustawienia	Objaśnienie
		<p>W przypadku przełączenia z monitorowania lub stałego włączania zdalnego na ręczne włączanie zdalne, konieczne jest każdorazowe aktywowanie włączania zdalnego. Drzwi można otworzyć w ciągu 15 minut, po aktywacji zdalnego włączania. Zdalne uruchamianie nie zostanie przez to dezaktywowane. Po upływie 15 minut manualne zdalne uruchamianie zostanie dezaktywowane po otwarciu drzwi urządzenia.</p> <p>W przypadku ustawienia zdalnego włączania na stałe można w każdej chwili uruchomić i obsługiwać urządzenie zdalnie. Jeśli urządzenie jest często obsługiwane zdalnie, warto ustawić zdalne włączanie start na stałe.</p>

16.3 Obsługa urządzenia za pomocą aplikacji Home Connect


Aplikacja Home Connect umożliwia zdalne wprowadzenie ustawień i uruchomienie urządzenia.

⚠ OSTRZEŻENIE – Ryzyko pożaru!

Przechowywane w komorze piekarnika łatwopalne przedmioty mogą się zapalić.

- ▶ Nigdy nie przechowywać łatwopalnych przedmiotów w komorze piekarnika.
- ▶ Gdy w urządzeniu pojawia się dym, wyłączyć urządzenie lub wyciągnąć wtyczkę, a drzwi pozostawić zamknięte, aby ugasić ewentualne płomienie.

Wymagania

- Urządzenie jest wyłączone.
 - Urządzenie jest połączone z siecią domową oraz z aplikacją Home Connect.
 - Aby możliwe było wprowadzenie ustawień urządzenia za pomocą aplikacji, w ustawieniu podstawowym Stan zdalnego sterowania musi być zaznaczone ręczne lub stałe włączanie zdalne.
1. Aby aktywować ręczne włączanie zdalne, nacisnąć . Potwierdzenie na piekarniku jest konieczne tylko w przypadku przełączenia z monitorowania lub stałego włączania zdalnego na ręczne włączanie zdalne. W przypadku stałego włączania zdalnego nie jest wymagane potwierdzenie na piekarniku.
 2. Wprowadzić ustawienie w aplikacji Home Connect i przesłać do urządzenia.

Uwagi

- W przypadku włączenia obsługi piekarnika na urządzeniu, funkcja zdalnego włączania zostanie automatycznie aktywowana. Ustawienia można zmienić za pośrednictwem aplikacji Home Connect lub uruchomić nowy program.
- Drzwi można otworzyć w ciągu 15 minut, po aktywacji zdalnego włączania. Zdalne uruchamianie nie zostanie przez to dezaktywowane. Po upływie 15 minut manualne zdalne uruchamianie zostanie dezaktywowane po otwarciu drzwi urządzenia.

16.4 Aktualizacja oprogramowania

Funkcja aktualizacji oprogramowania aktualizuje oprogramowanie urządzenia, np. dokonuje jego optymalizacji, usuwa błędy oraz luki zabezpieczeń, jak również oferuje dodatkowe funkcje i usługi. Może to spowodować niewielkie zmiany w prezentacji i obsłudze na wyświetlaczu.

Warunkiem jest zarejestrowanie się jako użytkownik Home Connect, zainstalowanie aplikacji na mobilnym urządzeniu końcowym oraz nawiązanie połączenia z serwerem Home Connect.

Aplikacja Home Connect informuje o dostępności aktualizacji oprogramowania i można przeprowadzić aktualizację za pośrednictwem aplikacji. Po pomyślnym pobraniu aktualizacji użytkownik może rozpocząć instalację za pośrednictwem aplikacji Home Connect, jeżeli jest zalogowany w swojej sieci domowej WLAN (WiFi). Po pomyślnej instalacji aplikacja Home Connect informuje o zakończeniu procesu.

Aktualną wersję oprogramowania można znaleźć w aplikacji Home Connect w sekcji informacji o danym urządzeniu.

Uwagi

- Aktualizacja oprogramowania przebiega w dwóch etapach.
 - Pierwszym etapem jest pobranie aktualizacji.
 - Drugi etap to instalacja na urządzeniu.
- W czasie pobierania aktualizacji można w dalszym ciągu używać urządzenia. W zależności od dokonanych przez użytkownika ustawień aplikacji aktualizacje oprogramowania mogą też być pobierane automatycznie.
- Instalacja trwa kilka minut. Podczas instalacji nie można korzystać z urządzenia.
- Zalecamy jak najszybsze przeprowadzanie aktualizacji ważnych ze względów bezpieczeństwa.

16.5 Zdalna diagnostyka

Serwis może uzyskać dostęp do urządzenia za pośrednictwem funkcji diagnostyki zdalnej, jeżeli użytkownik zwróci się do serwisu z odpowiednim wnioskiem, urządzenie jest połączone z Home Connect serwerem, a funkcja zdalnej diagnostyki jest dostępna w kraju użytkownika urządzenia.

Wskazówka: Szczegółowe informacje oraz wskazówki na temat dostępności zdalnej diagnostyki w danym kraju można znaleźć w zakładce Serwis/Wsparcie techniczne na lokalnej stronie internetowej: www.home-connect.com.

16.6 Ochrona danych

Należy się zapoznać z informacjami dotyczącymi ochrony danych.

Podczas pierwszego połączenia urządzenia z podłączoną do Internetu siecią domową urządzenie przesyła na-

stępujące kategorie danych do serwera Home Connect (pierwsza rejestracja):

- Jednoznaczny identyfikator urządzenia (złożony z klucza urządzenia i adresu MAC zintegrowanego modułu telekomunikacyjnego Wi-Fi).
- Certyfikat bezpieczeństwa modułu komunikacyjnego Wi-Fi (w celu informatycznego zabezpieczenia połączenia).
- Aktualna wersja oprogramowania oraz wersja sprzętowa urządzenia.

- Status ewentualnego przeprowadzonego wcześniej przywrócenia ustawień fabrycznych.

Pierwsza rejestracja konfiguruje funkcje Home Connect i jest wymagana dopiero, gdy użytkownik zamierza po raz pierwszy skorzystać z funkcji Home Connect.

Uwaga: Należy pamiętać, że funkcje Home Connect są dostępne tylko w połączeniu z aplikacją Home Connect. Informacje dotyczące ochrony danych można wyświetlać w aplikacji Home Connect.

17 Czyszczenie i pielęgnacja

Aby urządzenie długo zachowało sprawność, należy je starannie czyścić i pielęgnować.

17.1 Środek czyszczący

Aby uniknąć uszkodzenia różnych powierzchni urządzenia, należy unikać stosowania nieodpowiednich środków czyszczących.

⚠ OSTRZEŻENIE – Ryzyko porażenia prądem!

Wnikająca wilgoć może prowadzić do porażenia prądem.

- ▶ Nie używać do czyszczenia urządzenia myjek parowych ani ciśnieniowych.

UWAGA

Nieodpowiednie środki czyszczące powodują uszkodzenia powierzchni urządzenia.

- ▶ Nie stosować żrących ani szorujących środków czyszczących.

- ▶ Nie używać środków czyszczących o dużej zawartości alkoholu.
- ▶ Nie używać druciaków ani szorstkich gąbek.
- ▶ Nie używać specjalnych środków czyszczących do czyszczenia na ciepło.

Środek do czyszczenia piekarników w nagrzanej komorze piekarnika powoduje uszkodzenie emalii.

- ▶ Nigdy nie stosować środka do czyszczenia piekarników w nagrzanej komorze piekarnika.
- ▶ Przed następnym nagraniem usunąć wszelkie pozostałości z komory piekarnika i z drzwi urządzenia.

Różne, mieszane środki czyszczące mogą wchodzić ze sobą w reakcje chemiczne.

- ▶ Nie mieszać środków czyszczących.
- ▶ Pozostałości środków czyszczących należy całkowicie usunąć.

Sól zawarta w nowych zmywakach może uszkodzić powierzchnie.

- ▶ Nowe zmywaki należy dokładnie wypłukać przed użyciem.

Odpowiednie środki czyszczące

Używać wyłącznie odpowiednich środków czyszczących, które są przeznaczone do czyszczenia różnych powierzchni urządzenia.

Postępować zgodnie z instrukcją czyszczenia urządzenia.

→ "Czyszczenie urządzenia", Strona 23

Front urządzenia

Powierzchnia	Odpowiednie środki czyszczące	Wskazówki
Stal nierdzewna	<ul style="list-style-type: none"> ▪ Gorąca woda z detergentem ▪ Specjalne środki do pielęgnacji stali nierdzewnej, przeznaczone do czyszczenia rozgrzanych powierzchni 	W celu uniknięcia korozji natychmiast usuwać z powierzchni ze stali nierdzewnej osady z kamienia, plamy tłuszczu, skrobi i białka. Rozprowadzić cienką warstwę środka do pielęgnacji stali nierdzewnej.
Tworzywa sztuczne lub powierzchnie lakierowane	<ul style="list-style-type: none"> ▪ Gorąca woda z detergentem 	Nie używać płynu do mycia szyb ani skrobaczek do szkła. Aby uniknąć plam, których nie można usunąć, należy natychmiast usuwać środek do odkamieniania, który przedostał się na daną powierzchnię.
Szkło	<ul style="list-style-type: none"> ▪ Gorąca woda z detergentem 	Nie używać płynu do mycia szyb ani skrobaczek do szkła.

Drzwi urządzenia

Obszar	Odpowiednie środki czyszczące	Wskazówki
Szyby w drzwiach	<ul style="list-style-type: none"> ▪ Gorąca woda z detergentem ▪ Środek do czyszczenia piekarników ▪ Spirala do czyszczenia stali szlachetnej 	<p>Nie używać skrobaczki do szkła.</p> <p>Wskazówka: W celu dokładnego oczyszczenia zdemontować szyby w drzwiach. → "Drzwi urządzenia", Strona 26</p>
Wewnętrzna rama drzwi wykonana ze stali nierdzewnej	<ul style="list-style-type: none"> ▪ Środki do czyszczenia stali nierdzewnej 	<p>Przebarwienia można usunąć za pomocą środków do czyszczenia stali nierdzewnej.</p> <p>Nie używać środków do pielęgnacji stali szlachetnej.</p>
Uchwyt drzwi	<ul style="list-style-type: none"> ▪ Gorąca woda z detergentem 	<p>Aby uniknąć plam, których nie można usunąć, należy natychmiast usuwać środek do odkamieniania, który przedostał się na daną powierzchnię.</p>

Komora

Obszar	Odpowiednie środki czyszczące	Wskazówki
Powierzchnie emaliowane	<ul style="list-style-type: none"> ▪ Gorąca woda z detergentem ▪ Woda z octem ▪ Środek do czyszczenia piekarników ▪ Spirala do czyszczenia stali szlachetnej 	<p>W przypadku silnego zabrudzenia namoczyć i wyczyścić szczoteczką lub druciakiem ze stali nierdzewnej.</p> <p>W celu osuszenia komory piekarnika po czyszczeniu należy pozostawić otwarte drzwi urządzenia.</p> <p>Uwagi</p> <ul style="list-style-type: none"> ▪ Najlepszym rozwiązaniem jest stosowanie funkcji czyszczenia. → "Funkcja czyszczenia System czyszczenia pyrolitycznego activeClean", Strona 24 ▪ Emalia jest wypalana w bardzo wysokich temperaturach, co powoduje niewielkie różnice w kolorze. Nie ma to żadnego wpływu na sprawność urządzenia. Nie ma to żadnego wpływu na sprawność urządzenia. ▪ Krawędzi cienkich blach nie można całkowicie pokryć emalią, dlatego mogą być szorstkie. Nie zmniejsza to skuteczności zabezpieczenia antykorozyjnego. ▪ Pozostałości produktów spożywczych powodują powstawanie białego osadu na powierzchniach emaliowanych. Osad ten nie stanowi zagrożenia dla zdrowia. Nie ma to żadnego wpływu na sprawność urządzenia. Nie ma to żadnego wpływu na sprawność urządzenia. Osad można usunąć za pomocą kwasu cytrynowego.
Ostona żarówki piekarnika	<ul style="list-style-type: none"> ▪ Gorąca woda z detergentem 	<p>W przypadku silnego zabrudzenia stosować środek do czyszczenia piekarników.</p>
Prowadnice	<ul style="list-style-type: none"> ▪ Gorąca woda z detergentem ▪ Spirala do czyszczenia stali szlachetnej 	<p>W przypadku silnego zabrudzenia namoczyć i wyczyścić szczoteczką lub druciakiem ze stali nierdzewnej.</p> <p>Uwaga: W celu dokładnego oczyszczenia zdjąć prowadnice. → "Prowadnice", Strona 30</p>
Wyposażenie	<ul style="list-style-type: none"> ▪ Gorąca woda z detergentem ▪ Środek do czyszczenia piekarników ▪ Spirala do czyszczenia stali szlachetnej 	<p>W przypadku silnego zabrudzenia namoczyć i wyczyścić szczoteczką lub druciakiem ze stali nierdzewnej.</p> <p>Emaliowane akcesoria można myć w zmywarce.</p>
Termosonda	<ul style="list-style-type: none"> ▪ Gorąca woda z detergentem 	<p>W przypadku silnego zabrudzenia użyć szczoteczki.</p> <p>Nie myć w zmywarce.</p>

17.2 Czyszczenie urządzenia

Aby zapobiec uszkodzeniu urządzenia, należy je czyścić wyłącznie zgodnie z zaleceniami i przy użyciu odpowiednich środków czyszczących.

⚠ OSTRZEŻENIE – Ryzyko oparzeń!

Urządzenie i jego części, które można dotknąć, nagrzewają się.

- ▶ Zachować ostrożność, aby uniknąć dotknięcia gorących elementów.

- ▶ Nie pozwalać, aby dzieci poniżej 8 roku życia zbliżyły się do urządzenia.

⚠ OSTRZEŻENIE – Ryzyko pożaru!

Resztki jedzenia, tłuszcz i sos z pieczenia mogą się zapalić.

- ▶ Przed uruchomieniem należy usunąć większe zanieczyszczenia w komorze piekarnika z elementów grzewczych i wyposażenia.

Wymaganie: Przestrzegać wskazówek dotyczących środków czyszczących.

→ "Środek czyszczący", Strona 22

1. Urządzenie czyścić zmywakiem i gorącą wodą z detergentem.
 - ▶ W przypadku niektórych powierzchni można zastosować alternatywne środki czyszczące.
→ "Odpowiednie środki czyszczące", Strona 22
2. Wyrzecć do sucha miękką ściereczką.

18 Funkcja czyszczenia "System czyszczenia pyrolitycznego activeClean"

Funkcja czyszczenia "System czyszczenia pyrolitycznego activeClean" umożliwia uzyskanie efektu zbliżonego do samoczynnego oczyszczania komory piekarnika. Komorę piekarnika można czyścić przy użyciu funkcji czyszczenia co 2-3 miesiące. W razie potrzeby można częściej korzystać z funkcji czyszczenia. Funkcja czyszczenia zużywa ok. 3,9 - 4,8 kilowatogodzin.

18.1 Przygotowanie urządzenia do funkcji czyszczenia

W celu uzyskania dobrego rezultatu czyszczenia i uniknięcia szkód należy dokładnie przygotować urządzenie.

⚠ OSTRZEŻENIE – Ryzyko pożaru!

Przechowywane w komorze piekarnika łatwopalne przedmioty mogą się zapalić.

- ▶ Nigdy nie przechowywać łatwopalnych przedmiotów w komorze piekarnika.
- ▶ Gdy w urządzeniu pojawia się dym, wyłączyć urządzenie lub wyciągnąć wtyczkę, a drzwi pozostawić zamknięte, aby ugasić ewentualne płomienie.

W trakcie trwania funkcji czyszczenia resztki pożywienia, tłuszcz i sos z pieczenia mogą się zapalić.

- ▶ Przed każdym włączeniem funkcji czyszczenia usunąć większe zanieczyszczenia z komory piekarnika.
- ▶ Nie stosować do czyszczenia wyposażenia.

W trakcie trwania funkcji czyszczenia zewnętrzna powierzchnia urządzenia jest bardzo gorąca.

- ▶ Nigdy nie wieszć łatwopalnych przedmiotów, np. ściereczek do naczyń, na uchwycie drzwi.
- ▶ Nie zasłaniać przedniej strony urządzenia.
- ▶ Nie pozwalać dzieciom na zbliżanie się.

W przypadku uszkodzenia uszczelki drzwi, obszar drzwi staje się bardzo gorący.

- ▶ Nie szorować ani nie zdejmować uszczelki.
- ▶ Nigdy nie używać urządzenia z uszkodzoną uszczelką lub bez uszczelki.

1. Z komory piekarnika należy wyjąć wyposażenie i naczyń.
Podczas czyszczenia urządzenia można jednocześnie czyścić prowadnice.

Wskazówka: W celu zaoszczędzenia energii i uzyskania lepszych rezultatów czyszczenia w komorze piekarnika należy również zdemontować prowadnice.

→ "Prowadnice", Strona 30

2. Usunąć większe zanieczyszczenia z komory piekarnika i prowadnic.
Silne zabrudzenia mogą ulec przypaleniu, co utrudnia ich usunięcie.
3. Drzwi urządzenia od wewnątrz i krawędzie komory piekarnika w obszarze uszczelki drzwi należy czyścić miękką ściereczką oraz wodą z detergentem.
Nie zdejmować ani nie szorować uszczelki drzwi.
Silne zabrudzenia na wewnętrznej szybie drzwi usunąć za pomocą środka do czyszczenia piekarnika.
4. Wyjąć wszystkie przedmioty z komory piekarnika. Komora piekarnika musi być pusta - nie dotyczy prowadnic.

18.2 Wprowadzanie ustawień funkcji czyszczenia

W trakcie trwania czyszczenia wietrzyć kuchnię.

⚠ OSTRZEŻENIE – Ryzyko uszczerbku na zdrowiu!

Funkcja czyszczenia podgrzewa komorę piekarnika do bardzo wysokiej temperatury, dzięki czemu możliwe jest spalenie pozostałości ze smażenia, grillowania i pieczenia. W trakcie tego procesu wydzielane są opary, które mogą powodować podrażnienia błon śluzowych.

- ▶ Podczas funkcji czyszczenia należy intensywnie wietrzyć kuchnię.
- ▶ Nie przebywać w pomieszczeniu przez dłuższy czas.
- ▶ Nie pozwalać wchodzić do pomieszczenia dzieciom ani zwierzętom domowym.

⚠ OSTRZEŻENIE – Ryzyko oparzeń!

W trakcie trwania funkcji czyszczenia komora piekarnika jest bardzo gorąca.

- ▶ Nie otwierać drzwi urządzenia.
- ▶ Poczekać, aż urządzenie ostygnie.
- ▶ Nie pozwalać dzieciom na zbliżanie się.

⚠ W trakcie trwania funkcji czyszczenia zewnętrzna powierzchnia urządzenia jest bardzo gorąca.

- ▶ Nigdy nie dotykać drzwi urządzenia.
- ▶ Poczekać, aż urządzenie ostygnie.
- ▶ Nie pozwalać dzieciom na zbliżanie się.

Uwaga: W trakcie trwania czyszczenia nie świeci się lampka piekarnika.

Wymaganie: .

→ "Przygotowanie urządzenia do funkcji czyszczenia", Strona 24

1. Nacisnąć "Czyszczenie".


- Nacisnąć "System czyszczenia pyrolitycznego activeClean".
- Nacisnąć "Stopień" i ustawić stopień czyszczenia.

Stopień czyszczenia	Poziom czyszczenia	Czas trwania w godzinach
1	Lekko	ok. 2:15
2	Wysoki	ok. 2:30

Nie można zmienić czasu trwania.

Czas, o którym praca ma być zakończona, można zmienić.

→ "Ustawianie czasu zakończenia", Strona 14

- Nacisnąć ▷/□.
- Na wyświetlaczu pojawi się wskazówka dotycząca niezbędnych czynności przygotowawczych przed włączeniem funkcji czyszczenia.
- Potwierdzić wskazówkę.
- Funkcja czyszczenia zostaje uruchomiona i włącza się odliczanie czasu.
- Ze względów bezpieczeństwa drzwiczki urządzenia blokują się po przekroczeniu określonej temperatury w komorze piekarnika. Na wyświetlaczu pojawia się .
- Po zakończeniu funkcji czyszczenia emitowany jest sygnał. Na wyświetlaczu pojawia się informacja, że tryb pracy został zakończony.
- Wyłączyć urządzenie za pomocą ☹.
- .
→ "Po zakończeniu funkcji czyszczenia zapewnić gotowość urządzenia do pracy", Strona 25

Przerwanie funkcji czyszczenia


Po uruchomieniu nie można zatrzymać ani zmienić funkcji czyszczenia.

- W celu przerwania funkcji czyszczenia należy wyłączyć urządzenie za pomocą ☹.

18.3 Po zakończeniu funkcji czyszczenia zapewnić gotowość urządzenia do pracy

- Pozostawić urządzenie do ostygnięcia.
- Usunąć popiół pozostały w komorze piekarnika, na prowadnicach oraz na drzwiczkach urządzenia.
→ "Czyszczenie i pielęgnacja", Strona 22
- Usuwać białe osady za pomocą kwasu cytrynowego.
Uwaga: Białe osady na powierzchniach emaliowanych mogą być spowodowane przez większe zanieczyszczenia. Te pozostałości produktów spożywczych nie stanowią zagrożenia. Osady nie mają negatywnego wpływu na działanie urządzenia.
Uwaga: W trakcie trwania funkcji czyszczenia powstają przebarwienia na ramie po wewnętrznej stronie drzwi urządzenia lub innych części drzwi urządzenia ze stali nierdzewnej. Przebarwienia nie mają negatywnego wpływu na działanie urządzenia. Przebarwienia można usunąć za pomocą środka do czyszczenia stali nierdzewnej.

19 Funkcja wspomaganie czyszczenia "humidClean"

Funkcja wspomaganie czyszczenia "humidClean"  jest szybką alternatywą dla czyszczenia komory piekarnika pomiędzy kolejnymi trybami pracy. Funkcja wspomaganie czyszczenia umożliwia namoczenie zabrudzeń w wyniku parowania wody z detergentem. Dzięki temu zabrudzenia można później łatwiej usunąć.

19.1 Ustawianie funkcji wspomaganie czyszczenia

OSTRZEŻENIE – Ryzyko oparzenia!

Woda w gorącej komorze piekarnika może prowadzić do powstania gorącej pary wodnej.

- Nigdy nie wlewać wody do gorącej komory piekarnika.

Uwaga: W trakcie trwania funkcji wspomaganie czyszczenia nie świeci się lampka piekarnika.

Wymaganie: Komora piekarnika całkowicie ostygła.

- Wyjąć wyposażenie z komory piekarnika.
- UWAGA** – Woda destylowana w komorze piekarnika powoduje korozję.
 - Nie używać wody destylowanej.
 Wymieszać 0,4 l wody z niewielką ilością płynu do mycia naczyń i wylać roztwór na środek dna komory piekarnika.
- Nacisnąć "Czyszczenie".
- Nacisnąć "humidClean".
Nie można zmienić czasu trwania.

- Nacisnąć ▷/□.
- Na wyświetlaczu pojawi się wskazówka dotycząca niezbędnych czynności przygotowawczych przed włączeniem funkcji wspomaganie czyszczenia.
- Potwierdzić wskazówkę.
- Funkcja wspomaganie czyszczenia zostaje uruchomiona i włącza się odliczanie czasu trwania.
- Po zakończeniu funkcji wspomaganie czyszczenia rozlega się sygnał. Na wyświetlaczu pojawia się informacja, że praca została zakończona.
- Wyłączyć urządzenie za pomocą ☹.
- .
→ "Czyszczenie komory piekarnika po zakończeniu funkcji wspomaganie czyszczenia", Strona 25

19.2 Czyszczenie komory piekarnika po zakończeniu funkcji wspomaganie czyszczenia

UWAGA

Wilgoć utrzymująca się przez długi czas w piekarniku prowadzi do korozji.

- Po zakończeniu funkcji wspomaganie czyszczenia wytrzeć komorę piekarnika i pozostawić do całkowitego wyschnięcia.
- Pozostawić urządzenie do ostygnięcia.
 - Wytrzeć pozostałości wody w komorze piekarnika chłonną gąbką do zmywania.

3. Gładkie powierzchnie emaliowane w komorze piekarnika wyczyścić ściereczką lub miękką szczoteczką. Uporczywe pozostałości usunąć czyszcikiem ze stali nierdzewnej.
4. Osady z kamienia usuwać ściereczką nasączoną octem i wytrzeć czystą wodą.

5. Komorę piekarnika wytrzeć do sucha miękką ściereczką.
6. W celu całkowitego osuszenia komory piekarnika pozostawić otwarte drzwi urządzenia na ok. 1 godzinę lub skorzystać z funkcji "Suszenie".
→ "Nastawianie suszenia", Strona 26

20 Funkcja suszenia

UWAGA

Woda na dnie komory piekarnika w trakcie pracy urządzenia w temperaturach ponad 120°C powoduje uszkodzenia emalii.

- ▶ Nie włączać żadnego trybu, jeżeli na dnie komory piekarnika znajduje się woda.
- ▶ Przed włączeniem trybu pracy wytrzeć wodę z dna komory piekarnika.

20.1 Osuszanie komory piekarnika

Komorę piekarnika można osuszyć ręcznie lub zastosować funkcję "Funkcja suszenia".

1. Pozostawić urządzenie do ostygnięcia.
2. Usunąć zanieczyszczenia z komory piekarnika.
3. Wytrzeć wodę w komorze piekarnika.
4. Osuszyć komorę piekarnika.
 - ▶ W celu osuszenia komory piekarnika pozostawić otwarte drzwi urządzenia na 1 godzinę.
 - ▶ W celu zastosowania funkcji "Funkcja suszenia", ustawić "Funkcja suszenia".
→ "Nastawianie suszenia", Strona 26

Nastawianie suszenia

Wymaganie:

→ "Osuszanie komory piekarnika", Strona 26

1. Nacisnąć "Czyszczenie" .
2. Nacisnąć "Funkcja suszenia" .
Nie można zmienić czasu trwania.
3. Nacisnąć ▷/□ .
- ✓ Na wyświetlaczu pojawi się wskazówka dotycząca niezbędnych czynności przygotowawczych przed suszeniem.
4. Potwierdzić wskazówkę.
- ✓ Funkcja suszenia zostaje uruchomiona i włącza się odliczanie czasu.
- ✓ Po zakończeniu suszenia rozlega się sygnał. Na wyświetlaczu pojawia się informacja, że praca została zakończona.
5. Wyłączyć urządzenie za pomocą ⏻.
6. W celu całkowitego osuszenia komory piekarnika należy pozostawić otwarte drzwi urządzenia na 1 do 2 minut.

21 Drzwi urządzenia

Aby gruntownie wyczyścić drzwi urządzenia, można je rozmontować.

Uwaga: Pozostałe informacje:

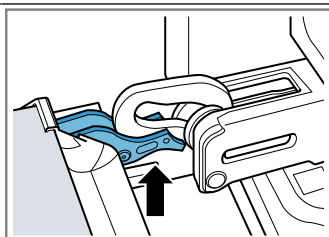


21.1 Zdejmowanie drzwi urządzenia

Uwaga: W zależności od typu urządzenia uchwyty drzwi różnią się.

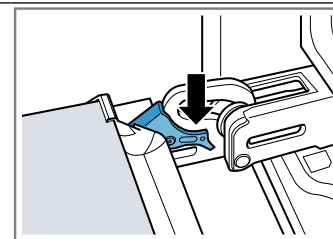
1. Całkowicie otworzyć drzwi urządzenia .
2. Otworzyć dźwignię blokującą na lewym i prawym zawiasie.

Otwarta dźwignia blokująca



Zawias jest zabezpieczony i nie może się zamknąć.

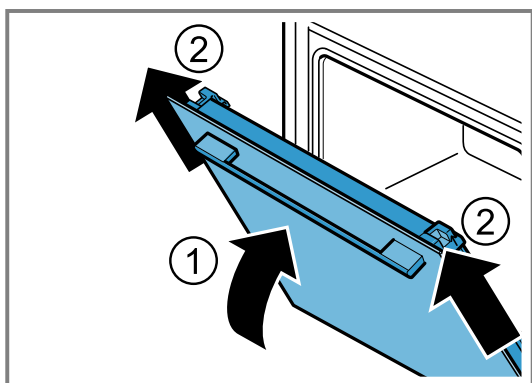
Zamknięta dźwignia blokująca



Drzwi urządzenia są zabezpieczone i nie można ich zdjąć.

- ✓ Dźwignie blokujące są otwarte. Zawiasy są zabezpieczone i nie mogą się zamknąć.

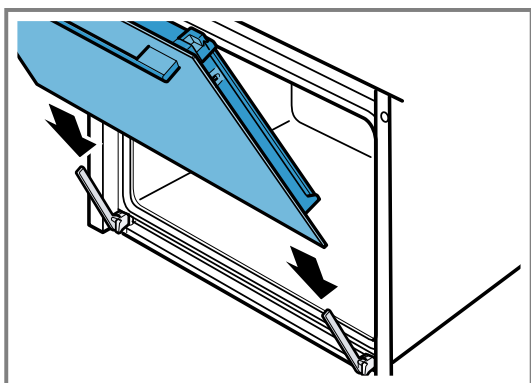
3. Zamknąć do oporu drzwi urządzenia ①. Drzwi urządzenia chwycić oburącz z lewej i z prawej strony i wyjąć do góry ②.



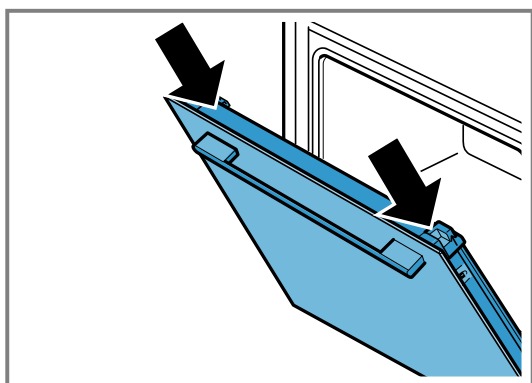
4. Ostrożnie położyć drzwi urządzenia na płaskiej powierzchni.

21.2 Zakładanie drzwi urządzenia

1. **Uwaga:** Upewnić się, że drzwi urządzenia można nasunąć na zawiasy bez oporu.

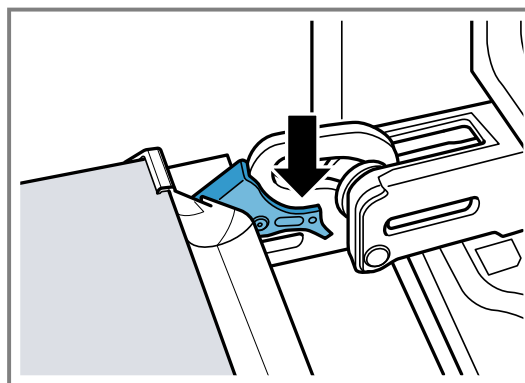


2. Używając obu rąk, wsunąć drzwi urządzenia do oporu.



3. Całkowicie otworzyć drzwi urządzenia.

4. Zamknąć dźwignię blokującą na lewym i prawym zawiasie.



- ✓ Dźwignie blokujące są zamknięte. Drzwi urządzenia są zabezpieczone i nie można ich zdjąć.
5. Zamknąć drzwi urządzenia.

21.3 Demontaż szyb w drzwiach

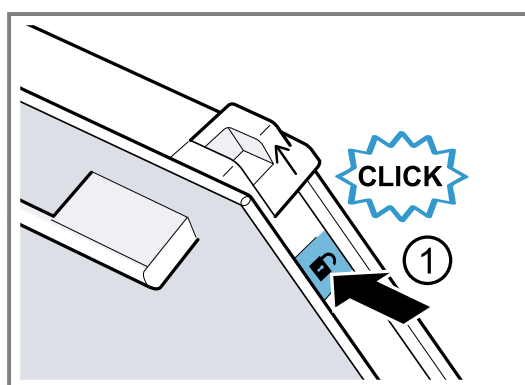
⚠ OSTRZEŻENIE – Ryzyko odniesienia obrażeń ciała!

Zawiasy drzwi urządzenia poruszają się podczas otwierania i zamykania drzwi, w związku z tym istnieje ryzyko przytraśnięcia się.

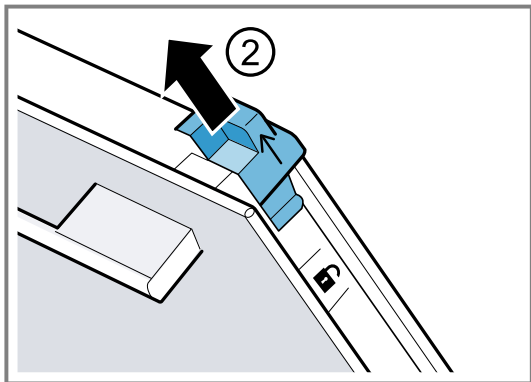
- ▶ Nie dotykać zawiasów.
- Elementy drzwi urządzenia mogą mieć ostre krawędzie.
- ▶ Nosić rękawice ochronne.

Uwaga: W zależności od typu urządzenia, posiada ono metalową listwę, którą można rozłożyć.

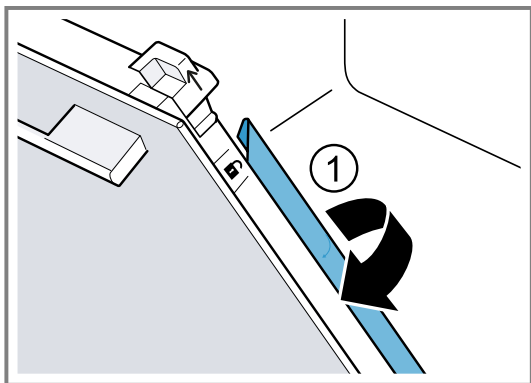
1. Całkowicie otworzyć drzwi urządzenia.
2. Otworzyć dźwignię blokującą na lewym i prawym zawiasie.
- ✓ Dźwignie blokujące są otwarte. Zawiasy są zabezpieczone i nie mogą się zamknąć.
3. Zamknąć do oporu drzwi urządzenia.
4. Nacisnąć lewą i prawą powierzchnię nacisku ①, aż do usłyszenia kliknięcia.



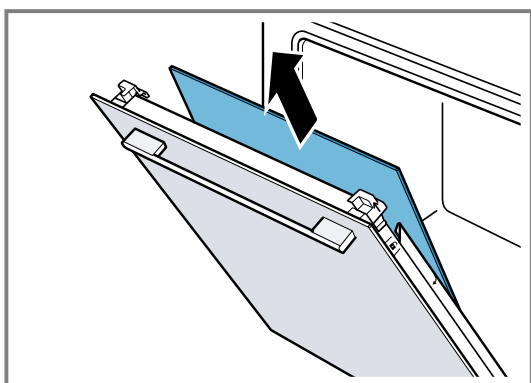
5. Przesunąć obie nasadki do góry zgodnie z kierunkiem wskazywanym przez strzałkę ②.



6. Wyciągnąć szybę wewnętrzną ukośnie do góry i ostrożnie położyć na płaskiej powierzchni.
7. W zależności od typu urządzenia, rozłożyć lewą lub prawą metalową listwę w kierunku wskazanym strzałką ①.



8. Wyciągnąć pierwszą i drugą szybę środkową ukośnie do góry i ostrożnie położyć na płaskiej powierzchni.



9. **⚠ OSTRZEŻENIE – Ryzyko odniesienia obrażeń ciała!**

Porysowane szkło lub drzwiczki urządzenia mogą się rozprysnąć.

- ▶ Nie należy używać ostrych środków czyszczących o właściwościach ściernych ani ostrych metalowych skrobaków do czyszczenia szyby drzwi piekarnika, ponieważ mogą one porysować powierzchnię.

Zdemontowane szyby drzwi czyścić z obu stron płynem do mycia szyb i miękką ściereczką.

10. Wyczyścić drzwi urządzenia.

→ "Odpowiednie środki czyszczące", Strona 22

11. Osuszyć i ponownie zamontować szyby w drzwiach.

Uwaga: W trakcie trwania funkcji czyszczenia powstają przebarwienia na ramie po wewnętrznej stronie drzwi urządzenia lub innych części drzwi urządzenia ze stali nierdzewnej. Przebarwienia nie mają negatywnego wpływu na działanie urządzenia. Przebarwienia można usunąć za pomocą środka do czyszczenia stali nierdzewnej.

21.4 Montaż szyb w drzwiczkach

⚠ OSTRZEŻENIE – Ryzyko odniesienia obrażeń ciała!

Zawiasy drzwi urządzenia poruszają się podczas otwierania i zamykania drzwi, w związku z tym istnieje ryzyko przytrzaśnięcia się.

- ▶ Nie dotykać zawiasów.

Elementy drzwi urządzenia mogą mieć ostre krawędzie.
▶ Nosić rękawice ochronne.

Uwaga

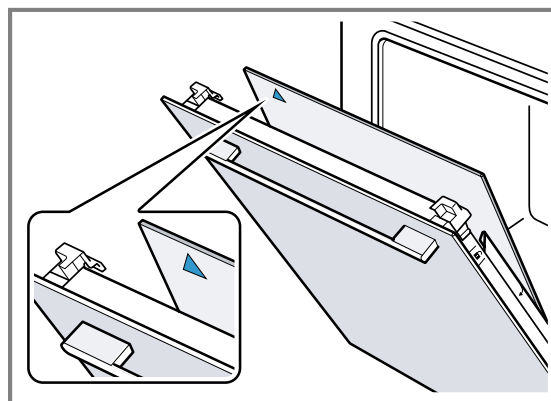
W zależności od typu urządzenie ma

- metalową listwę do rozkładania,
- lub dwie różne szyby środkowe.

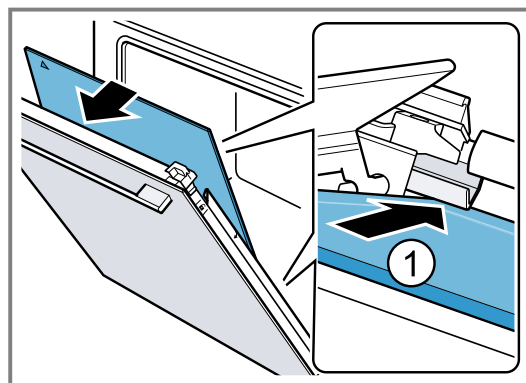
Szyby środkowe są oznaczone symbolem trójkąta.

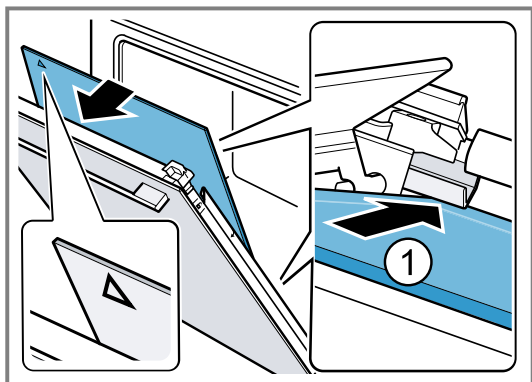
Najpierw należy zamontować szybę środkową z niewypełnionym trójkątem \triangle , a następnie szybę środkową z wypełnionym trójkątem \blacktriangle .

W przypadku szyb środkowych upewnić się, że strzałka znajduje się po lewej stronie na górze.

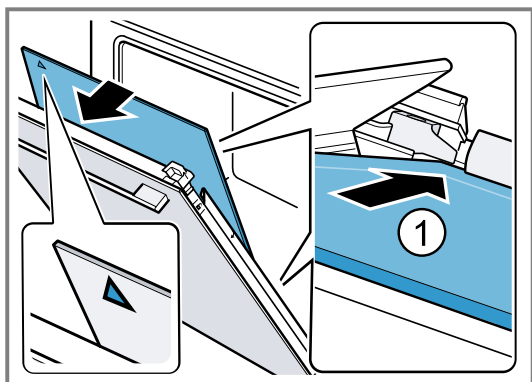
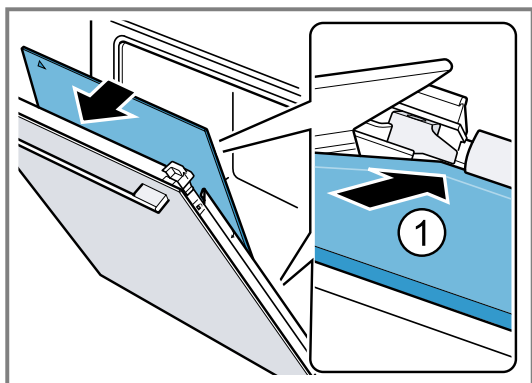


1. Pierwszą szybę środkową wsunąć w dolny uchwyt ① i przyłożyć na górze.

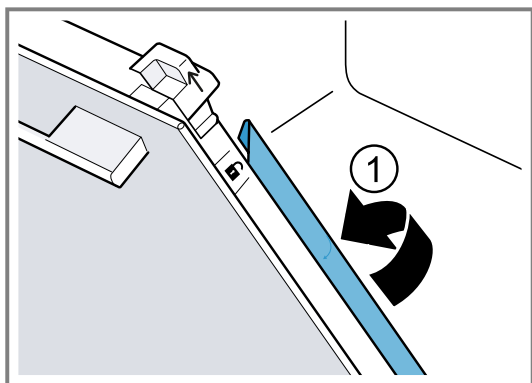




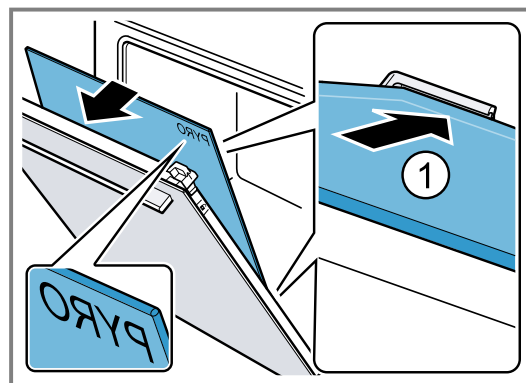
- ✓ Szyba środkowa pozycjonuje się automatycznie poprzez ruch obrotowy elementu dystansowego.
- 2. Drugą szybę środkową wsunąć w środkowy uchwyt ① i przyłożyć na górze.



- 3. W zależności od typu urządzenia złożyć metalową listwę po lewej i prawej stronie. ①.

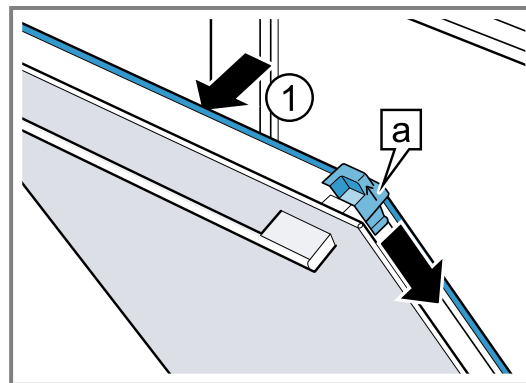


- 4. Szybę wewnętrzną wsunąć na dole w uchwyt ① i przyłożyć na górze.

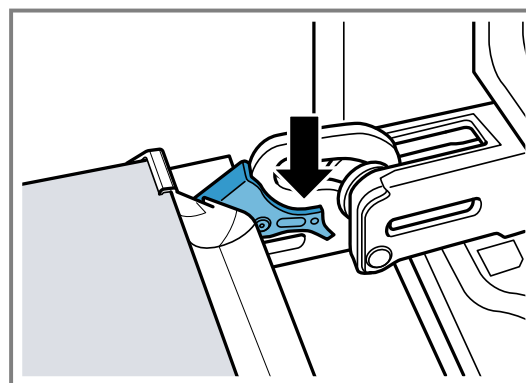


Napis "Pyro" musi być czytelny z góry, jak pokazano na ilustracji.

- 5. Docisnąć szybę wewnętrzną na górze ①. Nasadki [a] docisnąć na dół zgodnie z kierunkiem wskazywanym przez strzałkę.



- 6. Całkowicie otworzyć drzwi urządzenia.
- 7. Zamknąć dźwignię blokującą na lewym i prawym zawiasie



- 8. Zamknąć drzwi urządzenia.

Uwaga: Dopiero gdy szyby w drzwiach są prawidłowo zamontowane, można używać komory piekarnika.

22 Prowadnice

Prowadnice można zdjąć w celu przeprowadzenia dokładnego czyszczenia prowadnic i komory piekarnika lub w celu wymiany prowadnic.

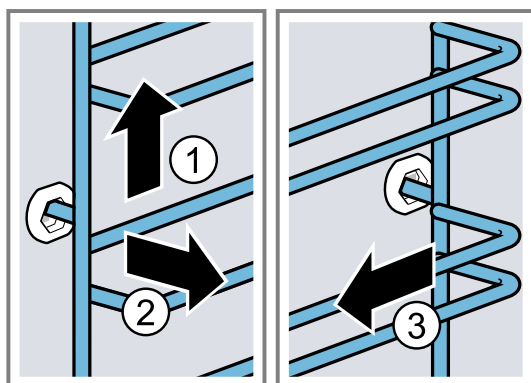
22.1 Zdejmowanie prowadnic

⚠ OSTRZEŻENIE – Ryzyko oparzeń!

Prowadnice mocno się nagzewają

- ▶ Nie dotykać gorących prowadnic.
- ▶ Zawsze odczekać, aż urządzenie ostygnie.
- ▶ Nie pozwalać dzieciom na zbliżanie się.

1. Prowadnicę lekko unieść z przodu ① i zdjąć ②.
2. Pociągnąć prowadnicę do przodu ③ i wyjąć.



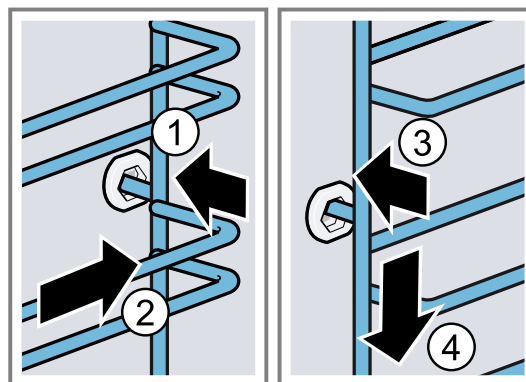
3. Wyczyścić prowadnicę.
→ "Środek czyszczący", Strona 22

22.2 Zawieszanie prowadnic

Uwagi

- Prowadnice pasują tylko do prawej lub lewej strony.
- W przypadku obu prowadnic zwrócić uwagę, aby wygięcie znajdowało się z przodu.

1. Włożyć prowadnicę w środkową część tylnego gniazda ① tak, aby prowadnica przylegała do ścianki komory piekarnika i wcisnąć ją do dołu ②.
2. Włożyć prowadnicę w przednie gniazdo ③ tak, aby prowadnica przylegała do ścianki komory piekarnika i wcisnąć ją do dołu ④.



23 Usuwanie usterek

Mniejsze usterki urządzenia można usuwać samodzielnie. Przed skontaktowaniem się z serwisem należy się zapoznać z informacjami na temat samodzielnego usuwania usterek. Pozwoli to uniknąć niepotrzebnych kosztów.

Wskazówka: Połączenie posiadanych urządzeń na stałe z aplikacją Home Connect umożliwia automatyczne otrzymywanie aktualizacji oprogramowania. W ten sposób usuwane są błędy, wprowadzane są ulepszenia wydajności i nowe funkcje.

⚠ OSTRZEŻENIE – Ryzyko odniesienia obrażeń ciała!

Nieprawidłowo przeprowadzone naprawy stanowią poważne zagrożenie.

- ▶ Naprawy urządzenia może przeprowadzać tylko wyszkolony i wykwalifikowany personel.
- ▶ Jeżeli urządzenie jest uszkodzone, należy wezwać serwis.
→ "Serwis", Strona 33

⚠ OSTRZEŻENIE – Ryzyko porażenia prądem!


Nieprawidłowo przeprowadzone naprawy stanowią poważne zagrożenie.

- ▶ Naprawy urządzenia mogą być wykonywane wyłącznie przez wykwalifikowany personel.
- ▶ Do naprawy urządzenia należy używać wyłącznie oryginalnych części zamiennych.
- ▶ W przypadku uszkodzenia przewodu zasilającego lub przewodu przyłączeniowego tego urządzenia należy wymienić ten przewód na specjalny przewód zasilający lub specjalny przewód przyłączeniowy, który można nabyć od producenta lub w jego serwisie.
- ▶ W przypadku uszkodzenia przewodu zasilającego tego urządzenia należy zlecić jego wymianę wykwalifikowanemu personelowi.

23.1 Zakłócenia działania

Usterka	Przyczyna i rozwiązanie problemu
Urządzenie nie działa.	Wyłączył się bezpiecznik w skrzynce bezpiecznikowej. ▶ Sprawdzić bezpiecznik w skrzynce bezpiecznikowej.

Usterka	Przyczyna i rozwiązanie problemu
Urządzenie nie działa.	Przerwa w dostawie prądu. ▶ Sprawdzić, czy działają inne urządzenia i oświetlenie pomieszczenia.
Na wyświetlaczu pojawia się "Język: polski".	Błąd elektroniki 1. Odłączyć urządzenie na co najmniej 30 sekund od zasilania, wyłączając na krótko bezpiecznik w skrzynce bezpiecznikowej. 2. Przywrócić ustawienia podstawowe do ustawień fabrycznych. → "Ustawienia podstawowe", Strona 19
Tryb pracy nie włącza się lub zostaje przerwany.	Przerwa w dostawie prądu. ▶ Wprowadzić ustawienia wymagane przed pierwszym uruchomieniem. Możliwe są różne przyczyny. ▶ Sprawdzić informacje, które pojawiają się na wyświetlaczu. → "Wyświetlanie informacji", Strona 13
Urządzenie nie grzeje.	Zakłócenie działania ▶ Wezwać . → "Serwis", Strona 33 Włączony jest tryb demo. 1. Odłączyć na krótko urządzenie od zasilania, wyłączając, a następnie ponownie włączając bezpiecznik w skrzynce bezpiecznikowej. 2. Wyłączyć tryb demo w ciągu ok. 5 minut w ustawieniach podstawowych. → "Zmiana ustawień podstawowych", Strona 19
Gdy urządzenie jest wyłączone, na wyświetlaczu nie pojawia się godzina.	Przerwa w dostawie prądu. ▶ Po przerwie w dostawie prądu jeden raz otworzyć i zamknąć drzwi urządzenia. ✓ Urządzenie dokona samokontroli i będzie gotowe do pracy.
Nie można otworzyć drzwi urządzenia.	Zmieniono ustawienie podstawowe. ▶ Zmienić ustawienie podstawowe dotyczące wyświetlania godziny. → "Ustawienia podstawowe", Strona 19
Nie można otworzyć drzwi urządzenia.	Funkcja czyszczenia blokuje drzwi urządzenia, na wyświetlaczu pojawia się  ▶ Poczekać, aż urządzenie ostygnie i na wyświetlaczu  zgaśnie. → "Funkcja czyszczenia System czyszczenia pyrolitycznego activeClean", Strona 24
Home ConnectFunkcja nie działa prawidłowo.	Zabezpieczenie przed dziećmi blokuje drzwi urządzenia. ▶ Dezaktywować zabezpieczenie przed dziećmi za pomocą przycisku  → "Zabezpieczenie przed dziećmi", Strona 18 Blokadę można wyłączyć w ustawieniach podstawowych. → "Ustawienia podstawowe", Strona 19
Nie działa oświetlenie komory piekarnika.	Możliwe są różne przyczyny. ▶ Wejść na www.home-connect.com .
Upłynął maksymalny czas pracy.	Zmieniono ustawienie podstawowe. ▶ Zmienić ustawienie podstawowe dotyczące oświetlenia. → "Ustawienia podstawowe", Strona 19 Lampka halogenowa jest uszkodzona. ▶ Wymienić żarówkę w piekarniku. → "Wymiana żarówki w piekarniku", Strona 32 Aby uniknąć niezamierzonej pracy w trybie ciągłym, urządzenie automatycznie przestaje się nagrzewać po upływie kilku godzin, jeśli ustawienia nie ulegną zmianie. Na wyświetlaczu pojawia się odpowiedni komunikat. Maksymalny czas pracy urządzenia zależy od wprowadzonych ustawień danego trybu pracy. 1. Aby kontynuować pracę, wyłączyć i ponownie włączyć urządzenie za pomocą  2. Jeśli urządzenie nie jest używane, należy je wyłączyć za pomocą  Wskazówka: Aby uniknąć niepożądanego wyłączenia się urządzenia, należy ustawić czas trwania. → "Funkcje zegara", Strona 14
Na wyświetlaczu pojawia się kod błędu składający się z liter i cyfr, np. E0111.	Układ elektroniczny rozpoznał usterkę. 1. Wyłączyć i ponownie włączyć urządzenie. ✓ Jeżeli usterka była jednorazowa, komunikat znika.

Usterka	Przyczyna i rozwiązanie problemu
Na wyświetlaczu pojawia się kod błędu składający się z liter i cyfr, np. E0111.	2. Jeśli komunikat pojawi się ponownie, wezwać serwis. Podać serwisowi dokładną treść komunikatu o błędzie. → "Serwis", Strona 33
Rezultat gotowania jest niezadowolający.	Wprowadzone ustawienia były nieodpowiednie. Wartości ustawień, np. temperatury lub czasu trwania, zależą od przepisu, ilości oraz rodzaju produktów spożywczych. ▶ Następnym razem ustawić niższe lub wyższe wartości. Wskazówka: Wiele informacji na temat przyrządzania potraw, odpowiednich wartości ustawień i przepisów można znaleźć w aplikacji Home Connect lub na naszej stronie internetowej siemens-home.bsh-group.com .
	
Wynik funkcji czyszczenia nie jest zadowolający.	Komora piekarnika była zbyt brudna. ▶ Przed użyciem funkcji czyszczenia należy usunąć silne zabrudzenia z komory piekarnika. ▶ Usunięcie przewodnic z komory piekarnika pozwala zaoszczędzić energię i zapewnić lepsze czyszczenie komory. ▶ Należy zwracać uwagę na czyszczenie i konserwację urządzenia. → "Czyszczenie i pielęgnacja", Strona 22

23.2 Wymiana żarówki w piekarniku

Jeśli oświetlenie w piekarniku nie działa, należy wymienić żarówkę.

Uwaga: Odporne na działanie wysokiej temperatury żarówki halogenowe 230 V, 40 - 43 W można nabyć w serwisie lub sklepie specjalistycznym. Nie należy używać innych żarówek. Nowe żarówki halogenowe dotykać wyłącznie przez czystą, suchą ściereczkę. Wpływa to na przedłużenie trwałości żarówki.

⚠ OSTRZEŻENIE – Ryzyko oparzeń!

Urządzenie i jego części, które można dotknąć, nagrzewają się.

- ▶ Zachować ostrożność, aby uniknąć dotknięcia gorących elementów.
- ▶ Nie pozwalać, aby dzieci poniżej 8 roku życia zbliżyły się do urządzenia.

⚠ OSTRZEŻENIE – Ryzyko porażenia prądem!

Podczas wymiany żarówki styki oprawki żarówki są pod napięciem.

- ▶ Przed wymianą żarówki upewnić się, że urządzenie jest wyłączone, aby uniknąć ewentualnego porażenia prądem.
- ▶ Dodatkowo wyciągnąć wtyczkę z gniazda lub wyłączyć bezpiecznik w skrzynce bezpiecznikowej.

⚠ OSTRZEŻENIE – Ryzyko odniesienia obrażeń ciała!

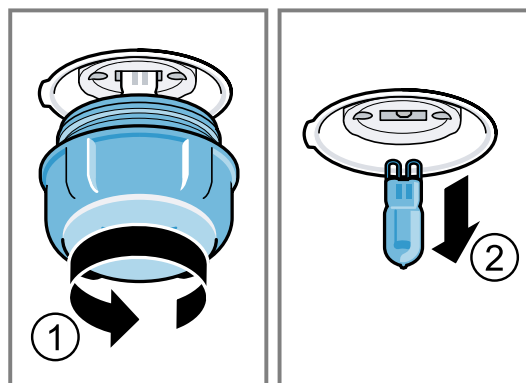
Pokrywa szklana może być już pęknięta w wyniku działania czynników zewnętrznych lub może pęknąć podczas montażu lub demontażu z powodu zbyt dużego nacisku.

- ▶ Zachować ostrożność podczas montażu lub demontażu pokrywy szklanej.

- ▶ Używać rękawic lub ściereczki do naczyń.

Wymagania

- Urządzenie jest odłączone od sieci.
 - Komora piekarnika ostygła.
 - Dostępna jest nowa żarówka halogenowa na wymianę.
1. Aby zapobiec zniszczeniu, rozłożyć ściereczkę w komorze piekarnika.
 2. Odkręcić osłonę, obracając ją w lewą stronę ①.
 3. Wyjąć żarówkę halogenową, nie obracając ②.



4. Włożyć nową żarówkę halogenową i wcisnąć w oprawkę.
Zwrócić uwagę na położenie styków.
5. W zależności od typu urządzenia osłona żarówki może być wyposażona w pierścień uszczelniający. Założyć pierścień uszczelniający.
6. Przykręcić osłonę żarówki.
7. Wyjąć ściereczkę z komory piekarnika.
8. Podłączyć urządzenie do zasilania.

24 Utylizacja

24.1 Utylizacja zużytego urządzenia

Przyjazna dla środowiska utylizacja urządzenia pozwala odzyskać wartościowe surowce.

1. Odłączyć wtyczkę przewodu sieciowego od gniazda sieciowego.
2. Przeciąć przewód sieciowy.
3. Urządzenie utylizować zgodnie z przepisami o ochronie środowiska naturalnego.

Informacje o aktualnych możliwościach utylizacji można uzyskać od sprzedawcy lub w urzędzie miasta lub gminy.



To urządzenie jest oznaczone zgodnie z Dyrektywą Europejską 2012/09/UE oraz polską Ustawą z dnia 29 lipca 2005r. „O zużytym sprzęcie elektrycznym i elektronicznym” (Dz.U. z 2005 r. Nr 180, poz. 1495) symbolem przekreślonego kontenera na odpady. Takie

oznakowanie informuje, że sprzęt ten, po okresie jego użytkowania nie może być umieszczany łącznie z innymi odpadami pochodzącymi z gospodarstwa domowego. Użytkownik jest zobowiązany do oddania go prowadzącym zbieranie zużytego sprzętu elektrycznego i elektronicznego. Prowadzący zbieranie, w tym lokalne punkty zbiórki, sklepy oraz gminne jednostka, tworzą odpowiedni system umożliwiający oddanie tego sprzętu. Właściwe postępowanie ze zużytym sprzętem elektrycznym i elektronicznym przyczynia się do uniknięcia szkodliwych dla zdrowia ludzi i środowiska naturalnego konsekwencji, wynikających z obecności składników niebezpiecznych oraz niewłaściwego składowania i przetwarzania takiego sprzętu.

25 Serwis

Istotne dla prawidłowego działania urządzenia, oryginalne części zamienne zgodne z odpowiednim rozporządzeniem w sprawie wymogów dotyczących ekoprojektu dostępne są w naszym dziale obsługi klienta przez okres co najmniej 10 lat od daty wprowadzenia urządzenia na rynek na terenie Europejskiego Obszaru Gospodarczego.

Ponadto przez okres do 15 lat po wprowadzeniu urządzenia na rynek można nabyć w naszym dziale obsługi klienta inne istotne z punktu widzenia funkcjonalności oryginalne części zamienne, które dostępne są w magazynie.

Aby uzyskać więcej informacji, należy zwrócić się do naszego działu obsługi klienta.

Dokładne informacje na temat okresu i warunków gwarancji w danym kraju można uzyskać, korzystając z kodu QR na załączonym dokumencie dotyczącym kontaktów serwisowych i warunków gwarancji, od pracowników naszego serwisu, od sprzedawcy lub znaleźć na naszej stronie internetowej.

Dane kontaktowe obsługi klienta można znaleźć za pomocą kodu QR w załączonym dokumencie dotyczącym kontaktów serwisowych i warunków gwarancji lub na naszej stronie internetowej.

Ten produkt zawiera źródła światła klasy energetycznej G.

Informacje zgodne z Rozporządzeniem (EU) 65/2014, (EU) 66/2014 i (EU) 2023/826 można znaleźć online pod adresem siemens-home.bsh-group.com na stronie produktu i stronie serwisowej urządzenia, w obszarze instrukcji obsługi i dodatkowych dokumentów.

25.1 Numer produktu (E-Nr.), numer fabryczny (FD) i numer porządkowy (Z-Nr.)

Kontaktując się z serwisem należy podać numer produktu (E-Nr.) i numer fabryczny (FD) urządzenia i numer porządkowy (Z-Nr.); numery te znajdują się na tabliczce znamionowej urządzenia.

Tabliczkę znamionową z numerem widać po otwarciu drzwiczek urządzenia.



Dane urządzenia i numer telefonu serwisu można zannotować oddzielnie, aby zapewnić sobie do nich szybki dostęp.

Informacje o urządzeniu można wyświetlić również w ustawieniach podstawowych.

→ "Ustawienia podstawowe", Strona 19

26 Informacje o oprogramowaniu wolnym i otwartym

Ten produkt zawiera komponenty programowe, które są licencjonowane przez właścicieli praw autorskich jako oprogramowanie bezpłatne lub open source.

Informacje dotyczące odpowiednich licencji są zapisane w urządzeniu AGD. Dostęp do informacji dotyczących li-

cencji jest też możliwy za pośrednictwem aplikacji Home Connect: „Profil -> Informacje prawne -> Informacje

dotyczące licencji¹.¹ Informacje dotyczące licencji można też pobrać ze strony dedykowanej odpowiedniej marce produktów. (Proszę znaleźć na stronie dedykowanej produktowi model posiadanego urządzenia i dalsze dokumenty.) Alternatywnie odpowiednie informacje można uzyskać pod adresem ossrequest@bshg.com albo od firmy BSH Hausgeräte GmbH, Carl-Wery-Str. 34, D-81739 München.

Właściwy kod źródłowy jest udostępniany na żądanie.

Odpowiednie żądanie należy wysłać na adres ossrequest@bshg.com albo na adres BSH Hausgeräte GmbH, Carl-Wery-Str. 34, D-81739 München.

Temat: „OSSREQUEST“

Koszty opracowania zapytania będą fakturowane klientowi. Oferta ta jest ważna w ciągu trzech lat od daty zakupu urządzenia wzgl. co najmniej przez okres, przez który producent zapewnia dostępność pomocy technicznej i części zamiennych dla tego urządzenia.

27 Deklaracja zgodności

BSH Hausgeräte GmbH oświadcza niniejszym, że urządzenie wyposażone w funkcję Home Connect spełnia istotne wymagania oraz pozostałe właściwe postanowienia dyrektywy 2014/53/EU.

Pełny tekst deklaracji zgodności RED jest dostępny w Internecie pod adresem siemens-home.bsh-group.com na stronie poświęconej urządzeniu w zakładce zawierającej dokumenty dodatkowe.



2,4-GHz-pasmo (2400–2483,5 MHz): maks. 100 mW

Pasmo 5 GHz (5150–5350 MHz + 5470–5725 MHz): maks. 150 mW

	BE	BG	CZ	DK	DE	EE	IE	Is	ES
	FR	HR	IT	CY	LI	LV	LT	LU	HU
	MT	NL	AT	PL	PT	RO	SI	SK	FI
	SE	NO	CH	TR	IS	UK (NI)			

Sieć bezprzewodowa 5 GHz (Wi-Fi): Wyłącznie do użytku wewnątrz pomieszczeń.

AL	BA	MD	ME	MK	RS	UK	UA
----	----	----	----	----	----	----	----

Sieć bezprzewodowa 5 GHz (Wi-Fi): Wyłącznie do użytku wewnątrz pomieszczeń.

28 Tak to działa

Tutaj podane są odpowiednie ustawienia oraz najlepsze akcesoria i naczynia do różnych potraw. Zalecenia zostały przez nas optymalnie dostosowane do danego urządzenia.

Wskazówka: Wiele informacji na temat przyrządzania potraw, odpowiednich wartości ustawień i przepisów można znaleźć w aplikacji Home Connect lub na naszej stronie internetowej siemens-home.bsh-group.com.

28.1 Ogólne wskazówki dotyczące przygotowywania potraw

Poniższych informacji należy przestrzegać podczas przyrządzania potraw.

- Temperatura i czas trwania zależą od ilości potrawy i przepisu. Z tego względu podane zostały przedziały wartości. Najlepiej zacząć od najniższych podanych wartości.
- Podane wartości ustawień dotyczą potraw wstawionych do zimnej komory piekarnika. Jeśli jednak komora piekarnika będzie nagrzewana, wyposażenie

wsunąć do komory piekarnika dopiero po zakończeniu nagrzewania.

- Nieużywane akcesoria należy wyjąć z komory piekarnika.

UWAGA

Kwaśne potrawy mogą spowodować uszkodzenie rusztu

- ▶ Nie umieszczać bezpośrednio na ruszcie kwaśnych produktów spożywczych, takich jak owoce lub grillowane potrawy z dodatkiem kwaśnej marynaty.

Wskazówka dla osób uczulonych na nikiel

W rzadkich przypadkach niewielkie śladowe ilości niklu mogą przedostawać się do produktów spożywczych.

Odpowiednie wyposażenie można kupić w Serwisie lub w Internecie.

→ "Pozostałe elementy wyposażenia", Strona 11

28.2 Wskazówki dotyczące przygotowywania potraw - pieczenie

- Do pieczenia ciast, ciastek lub chleba najlepiej nadają się ciemne, metalowe formy.

¹ Zależnie od wyposażenia urządzenia

- Do przygotowania zapiekanek i sufletów używać szerokich, płaskich naczyń. W wąskich i wysokich naczyniach potrawy dłużej się pieką i są z wierzchu ciemniejsze.
- Formy do pieczenia z silikonu nie są odpowiednie.
- W przypadku przyrządzania zapiekanek bezpośrednio w brytfance uniwersalnej wsunąć brytfankę na poziom 2.
- Wartości ustawień podane dla ciast chlebowych dotyczą zarówno chlebów pieczonych na blasze, jak i w formach prostokątnych.

UWAGA

Woda w gorącej komorze piekarnika może prowadzić do powstania pary wodnej. Zmiany temperatury mogą być przyczyną uszkodzeń.

- ▶ Nigdy nie wlewać wody do gorącej komory piekarnika.
- ▶ Nie stawiać na dnie komory piekarnika żadnych naczyń z wodą.

Wysokości wsunięcia

Pieczenie na jednym poziomie	Wysokość
Wysokie wypieki / forma na ruszcie	2
Płaskie wypieki / blacha do pieczenia	3

Pieczenie na kilku poziomach	Wysokość
2 poziomy	3
▪ Brytfanka uniwersalna	1
▪ Blacha do pieczenia	
2 poziomy	3
▪ 2 ruszty z formami	1
3 poziomy	5
▪ Blacha do pieczenia	3
▪ Brytfanka uniwersalna	1
▪ Blacha do pieczenia	

Zastosować rodzaj grzania Gorące powietrze.

Uwaga: Wypieki wstawione jednocześnie do piekarnika na blachach do pieczenia lub w formach nie zawsze są gotowe w tym samym czasie.

28.3 Wskazówki dotyczące przygotowywania potraw - pieczenie, duszenie i grillowanie

- Zalecenia dotyczące ustawień mają zastosowanie do żywności o temperaturze panującej w lodówce oraz do drobiu gotowego do pieczenia bez farszu.
- Drób w całości ułożyć w naczyniu piersią lub skórą do dołu.
- Pieczeń, potrawy grillowane i ryby w całości należy odwrócić po upływie ok. $\frac{1}{2}$ bis $\frac{2}{3}$ podanego czasu.

Pieczenie na ruszcie

Potrava pieczona na ruszcie staje się wyjątkowo chrupiąca ze wszystkich stron. Ruszt doskonale nadaje się do pieczenia większych porcji drobiu lub kilku kawałków jednocześnie.

- Należy piec kawałki o podobnej wadze i grubości. Dzięki temu zostaną one równomiernie zrumienione i pozostaną soczyste.
- Pieczone produkty układać bezpośrednio na ruszcie.
- Aby zebrać skapujący płyn, wsunąć brytfankę uniwersalną z nałożonym rusztem na podaną wysokość.

- W zależności od wielkości i rodzaju pieczeni wlać do brytfanki uniwersalnej maksymalnie $\frac{1}{2}$ litra wody. Na bazie powstałego płynu można później przygotować sos. Ponadto wytwarza się mniej dymu, a komora piekarnika ulega mniejszemu zabrudzeniu.

Pieczenie w naczyniu

W przypadku pieczenia w naczyniu z pokrywką komora piekarnika jest bardziej czysta.

Ogólne informacje na temat pieczenia w naczyniach

- Używać naczyń przeznaczonych do stosowania w piekarniku, odpornych na działanie wysokiej temperatury.
- Ustawić naczynie na ruszcie.
- Najbardziej polecane są naczynia ze szkła lub ceramiki szklanej.
- Przestrzegać wskazówek producenta dotyczących używanego naczynia do pieczenia.

Pieczenie w naczyniu bez pokrywy

- Używać wysokiej formy do pieczenia.
- W przypadku braku odpowiedniego naczynia można użyć brytfanki uniwersalnej.

Pieczenie w zamkniętym naczyniu

- Używać dopasowanej, szczelnie przylegającej pokrywki.
- W przypadku mięsa odległość między pieczoną potrawą a pokrywką powinna wynosić co najmniej 3 cm. Podczas pieczenia mięso może zwiększyć objętość.

⚠ OSTRZEŻENIE – Ryzyko oparzenia!

Przy otwieraniu pokrywy po zakończeniu pieczenia z naczynia może ująć bardzo gorąca para. W zależności od temperatury para może być niewidoczna.

- ▶ Podnieść pokrywę w taki sposób, aby gorąca para nie została skierowana na ciało.
- ▶ Nie pozwalać dzieciom na zbliżanie się.

Grillowanie

Grillować potrawy, które powinny być chrupiące. Grill z cyrkulacją powietrza doskonale nadaje się do przyrządzania drobiu i ryb w całości, jak również mięsa, np. chrupiącej pieczeni wieprzowej.

- Grillować kawałki o podobnej wadze i grubości. Dzięki temu zostaną one równomiernie zrumienione i pozostaną soczyste.
- Grillowane kawałki należy układać bezpośrednio na ruszcie.
- Aby wyłapać kapiące płyny, należy umieścić brytfankę uniwersalną co najmniej na jednym poziomie pod rusztem.

Uwagi

- Przez cały czas grzałka grilla na przemian włącza się i wyłącza. Jest to normalne zjawisko. Częstotliwość zależy od ustawionego stopnia mocy grilla.
- Podczas grillowania może powstawać dym.

28.4 Wskazówki dotyczące przyrządzania potraw gotowych

- Rezultat gotowania zależy w dużej mierze od jakości produktów. Cechy, takie jak wstępne zrumienienie i niehomogeniczna struktura, mogą występować już w produktach wyjściowych.

- Nie należy używać mocno oblodzonych produktów mrożonych. Usunąć z potrawy lód.
- Gotowe dania wyjąć z opakowania.
- W przypadku podgrzewania lub gotowania dania gotowego w naczyniu należy używać naczyń odpornych na wysoką temperaturę.
- Potrawy podzielone na sztuki, np. bułki lub produkty ziemniaczane, rozłożyć równomiernie i płasko na od-

powiednim elemencie wyposażenia. Między poszczególnymi sztukami pozostawić nieco wolnego miejsca.

- Przestrzegać wskazówek producenta podanych na opakowaniu.

28.5 Wybór potraw

Zalecane ustawienia dla wielu potraw posortowanych według kategorii.

Zalecane ustawienia dla różnych potraw

Potrawa	Wyposażenie/naczynia	Wysokość	Rodzaj grzania	Temperatura w °C / stopień mocy grilla	Czas trwania w min
Ciasto ucierane, delikatne	Forma z kominkiem lub Forma prostokątna	2	☐	150-170	60-80
Ciasto ucierane, 2 poziomy	Forma z kominkiem lub Forma prostokątna	3+1	☉	140-150	70-85
Tort owocowy lub serowy na kruchym spodzie	Tortownica Ø 26 cm	2	☐	170-190	55-80
Tort biszkoptowy z 6 jaj	Tortownica Ø 28 cm	2	☐	150-160 ¹	30-40
Ciasto kruche z soczystą warstwą wierzchnią	brytfanka uniwersalna	3	☐	160-180	55-95
Ciasto drożdżowe z soczystą warstwą wierzchnią	brytfanka uniwersalna	3	☐	180-190	30-55
Rolada biszkoptowa	Blacha do pieczenia	3	☉	180-190 ¹	10-15
Muffiny	Blacha do muffinów	2	☐	170-190	20-40
Drobne wypieki z ciasta drożdżowego	Blacha do pieczenia	3	☉	160-170	25-45
Ciasteczka	Blacha do pieczenia	3	☐	140-160	15-25
Ciasteczka, 2 poziomy	brytfanka uniwersalna + Blacha do pieczenia	3+1	☉	140-160	15-30
Ciasteczka, 3 poziomy	2x Blacha do pieczenia + brytfanka uniwersalna	5+3+1	☉	140-160	15-30
Chleb, 750 g	brytfanka uniwersalna lub Forma prostokątna	2	☉	1. 210-220 ¹ 2. 180-190	1. 10-15 2. 25-35
Chleb, 1500 g	brytfanka uniwersalna lub Forma prostokątna	2	☉	1. 210-220 ¹ 2. 180-190	1. 10-15 2. 40-50
Chleb pita	brytfanka uniwersalna	3	☉	240-250	20-25
Bułki, świeże	Blacha do pieczenia	3	☐	180-190	20-30
Pizza, świeża - na blasze do pieczenia	Blacha do pieczenia	3	▶	190-210	20-30
Pizza, świeża - na blasze do pieczenia, 2 poziomy	brytfanka uniwersalna + Blacha do pieczenia	3+1	☉	180-190	30-40
Pizza, świeża, cienki spód, w formie do pizzy	Blacha do pizzy	2	▶	250-270 ¹	8-13
Burek	brytfanka uniwersalna	1	☐	180-190	40-50

¹ Nagrząć urządzenie.

Potrawa	Wyposażenie/naczynia	Wysokość	Rodzaj grzania	Temperatura w °C / stopień mocy grilla	Czas trwania w min
Quiche	Forma do quiche z ciemną powłoką	2		190-210	25-35
Podpłomyk	brytfanka uniwersalna	3		260-270 ¹	10-15
Zapiekanka pikantna z gotowanych składników	Forma do zapiekanek	2		200-220	30-60
Zapiekanka ziemniaczana, surowe składniki, wys. 4 cm	Forma do zapiekanek	2		150-170	60-80
Kurczak, 1,3 kg, bez farszu	Naczynie bez przykrycia	2		200-220	60-70
Drobne części kurczaka, po 250 g	Naczynie bez przykrycia	3		220-230	30-35
Gęś, bez farszu, 3 kg	Naczynie bez przykrycia	2		1. 140 2. 160	1. 130-140 2. 50-60
Pieczeń wieprzowa bez skóry np. karkówka, 1,5 kg	Naczynie bez przykrycia	2		190-200	120-150
Schab, chudy, 1 kg	Płaska forma szklana	2		180	90-120
Filet wołowy, średnio wypieczony, 1 kg	ruszt + brytfanka uniwersalna	3		210-220	40-50 ²
Sztufada wołowa, 1,5 kg ³	Naczynie z przykryciem	2		200-220	130-150
Rostbef, średnio wypieczony, 1,5 kg	ruszt + brytfanka uniwersalna	3		200-220	60-70 ²
Burger, wys. 3-4 cm	ruszt	4		3	25-30 ⁴
Udziec jagnięcy bez kości, średnio wypieczony, 1,5 kg ⁵	Naczynie bez przykrycia	2		170-190	70-80 ⁶
Ryba, grillowana, w całości, 300 g, np. pstrąg ⁷	ruszt	2		160-180	20-30
Ryba, duszona, cała, 300 g, np. pstrąg	Naczynie z przykryciem	2		170-190	30-40
Ryba, duszona, cała, 1,5 kg, np. łosoś	Naczynie z przykryciem	2		180-200	55-65

Jogurt

Przygotowywanie jogurtu w urządzeniu.

Przygotowywanie jogurtu

- Wyjąć z komory piekarnika elementy wyposażenia i prowadnice.
- Podgrzać na płycie grzewczej 1 litr mleka (o zawartości 3,5% tłuszczu) do temperatury 90°C, a następnie ostudzić do temperatury 40°C.
Mleko UHT wystarczy podgrzać do temperatury 40°C.
- Dodać do mleka 150 g schłodzonego w lodówce jogurtu i wymieszać.
- Przełożyć mieszaninę do małych naczyń, np. filiżanek lub małych słoiczek.
- Naczynia przykryć folią, np. folią spożywczą.
- Następnie postawić na dnie piekarnika.
- Wprowadzić na urządzeniu zalecane ustawienia.
- Gotowy jogurt pozostawić do schłodzenia na co najmniej 12 godzin w lodówce.

¹ Nagrząć urządzenie.

² Obrócić potrawę po upływie 1/2 - 2/3 nastawionego czasu.

³ Na początku dodać do naczynia tyle wody, aby co najmniej 2/3 pieczeni było zanurzone w wodzie

⁴ Obrócić potrawę po upływie 2/3 czasu.

⁵ Do naczynia wlać tyle wody, aby przykryć jego dno.

⁶ Nie obracać potrawy.

⁷ Wsunąć blachę uniwersalną pod ruszt.

Zalecane ustawienia dotyczące przygotowywania deserów, prażonych owoców

Potrawa	Wyposażenie/naczynia	Wyso-kość	Rodzaj grzania	Temperatura w °C	Czas trwania w min
Jogurt	Foremki na małe porcje	Dno komory piekarnika	<input type="checkbox"/>	40-45	8-9h

28.6 Specjalne metody przygotowywania potraw i inne zastosowania

Informacje i zalecane ustawienia dotyczące specjalnych metod przygotowywania potraw oraz innych zastosowań, np. powolnego gotowania.

Powolne gotowanie

Do wszystkich wykwinnych kawałków mięsa, które muszą mieć różowy kolor lub być precyzyjnie dogotowane. Mięso i drób pozostają soczyste i delikatne, gdy są gotowane powoli w niskich temperaturach.

Powolne gotowanie drobiu lub mięsa

Uwaga: W przypadku powolnego gotowania nie jest możliwe opóźnione włączenie z zaprogramowanym czasem zakończenia.

Wymaganie: Komora piekarnika jest zimna.

1. Przyrządzać wyłącznie mięso świeże, w nienagannym stanie higienicznym. Najbardziej odpowiednie są kawałki bez kości i bez dużej ilości tkanki łącznej.
2. Wstawić naczynie do komory piekarnika, ustawiając je na ruszcie, na poziomie 2.
3. Komorę piekarnika i naczynie nagrzewać przez 15 minut.

4. Mięso mocno zrumienić na polu grzewczym ze wszystkich stron.
5. Następnie natychmiast umieścić w nagrzanym naczyniu i wstawić do komory piekarnika. Aby zapewnić równomierne warunki temperatury w komorze piekarnika, podczas powolnego gotowania drzwi komory piekarnika muszą być zamknięte.

Porady dotyczące powolnego gotowania

Tutaj podane są wskazówki umożliwiające uzyskanie zadowalających rezultatów w przypadku powolnego gotowania.

Cel/problem	Rada
Przyrządzenie piersi kaczki z zastosowaniem powolnego gotowania.	<ul style="list-style-type: none"> ■ Umieścić pierś kaczki na zimnej patelni. ■ Najpierw obsmażyć stronę ze skórą. ■ Przyrządzić kaczkę, poddając ją procesowi powolnego gotowania. ■ Po zakończeniu powolnego gotowania grillować do zrumienienia, przez 3 do 5 minut.
Podanie możliwie gorącego mięsa, które zostało przyrządzone z zastosowaniem powolnego gotowania.	<ul style="list-style-type: none"> ■ Podgrzać talerze, na których podawane jest mięso. ■ P olać bardzo gorącym sosem.

Zalecane ustawienia dla wolnego gotowania

Potrawa	Wyposażenie/naczynia	Wyso-kość	Czas ob-smażania w min	Rodzaj grzania	Temperatura w °C	Czas trwania w min
Pierś kaczki, różowa po 300 g	Naczynie bez przykrycia	2	6-8		95 ¹	60-70
Filet wieprzowy, cały	Naczynie bez przykrycia	2	4-6		85 ¹	75-100
Filet wołowy, 1 kg	Naczynie bez przykrycia	2	6-8		85 ¹	90-150
Medaliony cielęce, grubość 4 cm	Naczynie bez przykrycia	2	4		80 ¹	50-70
Schab jagnięcy, bez kości, po 200 g	Naczynie bez przykrycia	2	4		85 ¹	30-70

Air Fry

Air Fry umożliwia przyrządzanie chrupiących potraw z użyciem niewielkiej ilości tłuszczu. Air Fry nadaje się szczególnie do potraw, które zazwyczaj smaży się w głębokim oleju.

Wskazówki dotyczące przyrządzania potraw przy użyciu Air Fry

W przypadku przyrządzania potraw przy użyciu Air Fry należy uwzględnić poniższe informacje.

- Przyrządzanie przy użyciu Air Fry jest możliwe tylko na jednym poziomie.

¹ Nagrząć urządzenie.

- Uzyskanie największej chrupkości umożliwia emaliowana blacha Air Fry. Perforowana powierzchnia zapewnia wyjątkowo dobrą cyrkulację powietrza wokół potrawy. Jeśli blacha Air Fry nie jest dostarczana w ramach standardowego zakresu dostawy urządzenia, można ją nabyć jako wyposażenie dodatkowe.
- Nie nagrzewać piekarnika.
- Nie używać papieru do pieczenia. Powietrze musi cyrkulować w komorze piekarnika.
- Nie rozmrażać potraw mrożonych.
- Równomiernie rozłożyć potrawę na tacy Air Fry lub brytfance uniwersalnej. Jeśli to możliwe, rozłożyć na wyposażeniu tylko jedną warstwę potrawy.
- Wsunąć wyposażenie do komory piekarnika na wysokość 3. Jeśli korzystasz z tacy Air Fry, możesz włożyć pustą patelnię uniwersalną na poziom 1, aby zabezpieczyć ją przed zanieczyszczeniem.
- Po upływie połowy czasu gotowania/pieczenia obrócić potrawę. W przypadku większych ilości potrawę dwukrotnie.

Wskazówka: Posolić potrawę dopiero po ugotowaniu. Dzięki temu będzie bardziej chrupiąca.

Warzywa panierowane również nadają się do przyrządzania przy użyciu Air Fry. Aby oszczędzić tłuszcz, spryskać panierkę olejem za pomocą rozpylacza. W ten sposób powstaje chrupiąca skórka z użyciem niewielkiej ilości tłuszczu.

28.7 Potrawy testowe

Informacje zawarte w tym rozdziale są przeznaczone dla instytutów badawczych w celu ułatwienia im testowania urządzenia zgodnie z EN 60350-1.

Zalecane ustawienia dotyczące pieczenia

Potrawa	Wyposażenie/naczynia	Wysokość	Rodzaj grzania	Temperatura w °C	Czas trwania w min
Ciasteczka wyciskane	Blacha do pieczenia	3	☐	140-150 ¹	25-35
Ciasteczka z maszynki do mielenia	Blacha do pieczenia	3	⊗	140 ¹	28-38
Ciasteczka wyciskane, 2 poziomy	brytfanka uniwersalna + Blacha do pieczenia	3+1	⊗	140 ¹	30-40
Ciasteczka wyciskane, 3 poziomy	2x Blacha do pieczenia + brytfanka uniwersalna	5+3+1	⊗	130-140 ¹	35-55
Ciastka	Blacha do pieczenia	3	☐	150 ¹	25-35
Ciastka	Blacha do pieczenia	3	⊗	150 ¹	20-30
Ciastka	Blacha do pieczenia	3	⊗	160 ²	20-30
Ciastka, 2 poziomy	brytfanka uniwersalna + Blacha do pieczenia	3+1	⊗	150 ¹	25-35
Ciastka, 3 poziomy	2x Blacha do pieczenia + brytfanka uniwersalna	5+3+1	⊗	140 ¹	30-45

¹ Nagrzewać urządzenie przez 5 minut. Nie używać funkcji szybkiego nagrzewania.

² Nie nagrzewać urządzenia.

Pieczenie

- Podane wartości ustawień dotyczą artykułów wstawionych do zimnej komory piekarnika.
- Należy przestrzegać wskazówek dotyczących nagrzewania piekarnika, które zostały podane w zalecanych ustawieniach. Podane wartości nie dotyczą szybkiego nagrzewania.
- Do pieczenia ustawić najpierw najniższą z podanych temperatur.
- Wypieki wstawione jednocześnie do piekarnika na blachach do pieczenia lub w formach nie zawsze są gotowe w tym samym czasie.
- Wysokości wsunięcia w przypadku pieczenia na 2 poziomach:
 - Brytfanka uniwersalna: wys. 3
 - Blacha do pieczenia: wys. 1
 - Formy ustawione na ruszcie:
 - Pierwszy ruszt: wys. 3
 - Drugi ruszt: wys. 1
- Wysokości wsunięcia w przypadku pieczenia na 3 poziomach:
 - Blacha do pieczenia: wys. 5
 - Brytfanka uniwersalna: wys. 3
 - Blacha do pieczenia: wys. 1
- Biskopt na wodzie
 - W przypadku pieczenia na 2 poziomach tortownicę ustawić na rusztach na środku, jedna nad drugą.
 - Jako alternatywę dla rusztu można również zastosować oferowaną przez nas blachę Air Fry.

Potrawa	Wyposażenie/naczynia	Wysokość	Rodzaj grzania	Temperatura w °C	Czas trwania w min
Biszkopt na wodzie	Tortownica Ø 26 cm	2	☐	160-170 ¹	25-35
Biszkopt na wodzie	Tortownica Ø 26 cm	2	☒	160-170 ²	30-40
Biszkopt na wodzie, 2 poziomy	2x Tortownica Ø 26 cm	3+1	☒	150-160 ¹	35-50
Apple Pie, 2 sztuki	2x Tortownica Ø 20 cm	2	☒	180-190 ²	75-90

Grillowanie

Zalecane ustawienia dotyczące grillowania

Potrawa	Wyposażenie/naczynia	Wysokość	Rodzaj grzania	Temperatura w °C / stopień mocy grilla	Czas trwania w min
Opiekanie tostów	ruszt	5	☐	3 ²	5-6

29 Instrukcja montażu

Należy przestrzegać tych informacji podczas montażu urządzenia.

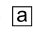



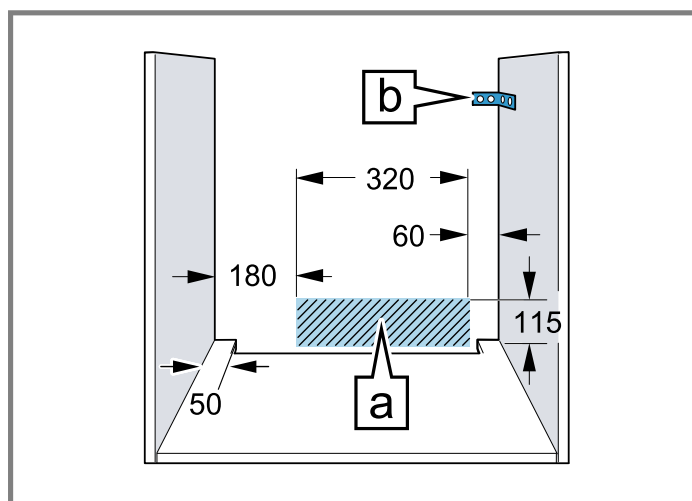
mm

29.1 Ogólne wskazówki dotyczące montażu

Przed rozpoczęciem instalacji urządzenia należy zapoznać się z poniższymi wskazówkami.

- Wyłącznie prawidłowy montaż, wykonany według zaleceń montażowych, gwarantuje bezpieczne użytkowanie urządzenia. Za szkody powstałe w wyniku niewłaściwego montażu odpowiada monter.
- Nie używać uchwytu drzwi do transportu lub montażu.
- Po rozpakowaniu należy sprawdzić urządzenie. Nie podłączać, jeśli urządzenie zostało uszkodzone podczas transportu.
- Przed uruchomieniem usunąć z komory piekarnika oraz z drzwi materiały opakowaniowe i folie klejące.
- Przestrzegać wskazówek podanych na kartach dotyczących montażu elementów wyposażenia.
- Meble do zabudowy muszą być odporne na temperaturę do 95°C, a przylegające do urządzenia fronty mebli do 70°C.

- Nie montować urządzenia za drzwiami dekoracyjnymi ani za drzwiami mebla. Istnieje ryzyko przegrzania.
- Meble należy docinać przed wstawieniem urządzenia. Usunąć wióry. Mogą one zakłócać funkcjonowanie elementów elektrycznych.
- Urządzenie można zainstalować na wysokości poniżej 850 mm nad podłożem.
- Umieścić urządzenie na wypoziomowanej powierzchni.
- Gniazdo przyłączeniowe urządzenia musi znajdować się w zakreskowanym obszarze  lub poza obszarem zabudowy. Meble, które nie są przymocowane, należy przytwierdzić do ściany za pomocą kątownika .



¹ Nagrząć urządzenie. Nie używać funkcji szybkiego nagrzewania.

² Nie nagrzewać urządzenia.

- Należy nosić rękawice ochronne, chroniące przed skaleczeniem. Elementy, które są dostępne podczas montażu, mogą mieć ostre krawędzie.
- Wymiary na rysunkach podane są w mm.

⚠ **OSTRZEŻENIE – Ryzyko porażenia prądem!**

Po zainstalowaniu urządzenia otwory z tyłu urządzenia nie mogą być dostępne dla dzieci, nawet przez szuflady i szafki kuchenne znajdujące się pod spodem. Musi to być zapewnione przez zabudowę. W przypadku zabudowy wyspowej wymagana jest pełna ściana tylna.

⚠ **OSTRZEŻENIE – Ryzyko pożaru!**

Używanie przedłużonego przewodu zasilającego i niezaaprobowanych adapterów stanowi zagrożenie.

- ▶ Nie używać przedłużaczy ani rozgałęźników wielogniazdowych.
- ▶ Używać tylko zaaprobowanych przez producenta adapterów i przewodów sieciowych.
- ▶ Jeżeli przewód sieciowy jest za krótki i nie jest dostępny dłuższy przewód sieciowy, należy się skontaktować ze specjalistyczną firmą elektryczną, która dokona odpowiedniej adaptacji domowej instalacji elektrycznej.

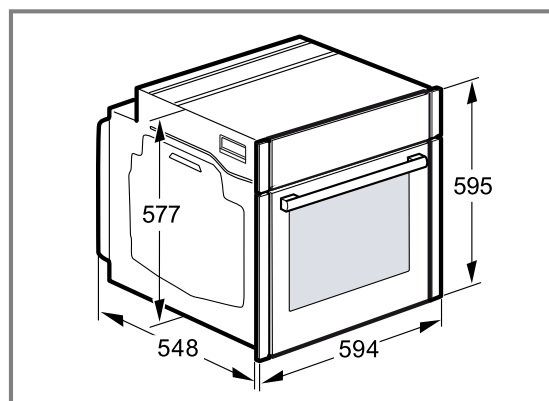
UWAGA

Przenoszenie urządzenia za uchwyt drzwi może spowodować jego pęknięcie. Uchwyt drzwi nie jest w stanie wytrzymać ciężaru urządzenia.

- ▶ Nie podnosić ani nie przenosić urządzenia trzymając za uchwyt drzwi.

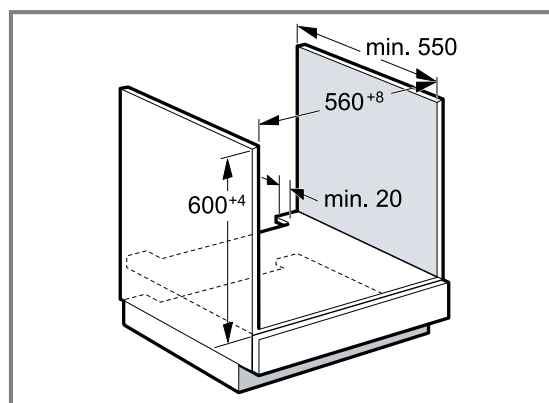
29.2 Wymiary urządzenia

Tutaj podane są wymiary urządzenia.



29.3 Montaż pod blatem roboczym

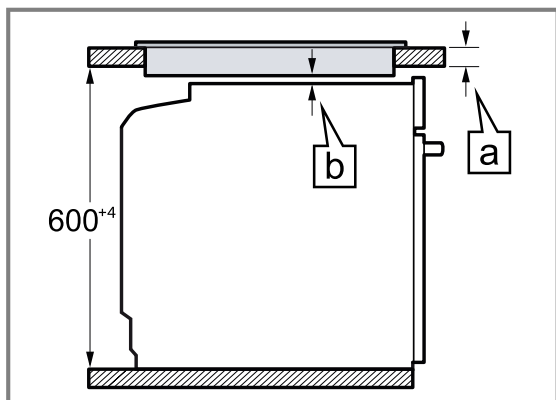
W przypadku montażu pod blatem roboczym należy przestrzegać wymiarów montażowych oraz instrukcji montażu.



- W celu zapewnienia wentylacji urządzenia w płytach przegradzających muszą być otwory wentylacyjne.
- Blat roboczy musi być przymocowany do mebla do zabudowy.
- Należy przestrzegać dostępnej instrukcji montażu płyty grzejnej.
- Należy przestrzegać odpowiednich krajowych instrukcji dotyczących montażu płyty grzewczej.
- Należy uwzględnić głębokość blatu roboczego wynoszącą co najmniej 600 mm.
- W przypadku instalacji pod gazową płytą grzewczą należy upewnić się, że urządzenie nie styka się z przyłączem gazowym gazowej płyty grzewczej.
- W razie potrzeby należy wezwać licencjonowanego specjalistę ds. instalacji gazowej.

29.4 Montaż pod płytą grzewczą

W przypadku montażu urządzenia pod płytą grzewczą należy uwzględnić wymiary minimalne (w tym ewentualną konstrukcję nośną).

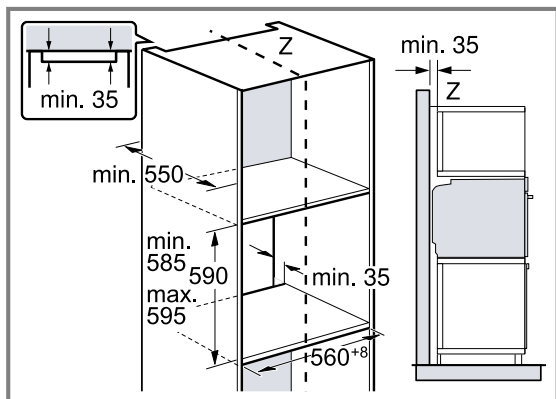


Na podstawie wymaganej wartości minimalnego odstępu **b** określana jest minimalna grubość blatu roboczego **a**.

Rodzaj płyty grzewczej	a nakładana na blat w mm	a montowana na równi z powierzchnią blatu w mm	b w mm
Płyta indukcyjna	37	38	5
Pełnowierzchniowa płyta indukcyjna	47	48	5
Gazowa płyta grzewcza	27	38	5 ¹
Elektryczna płyta grzewcza	27	30	2

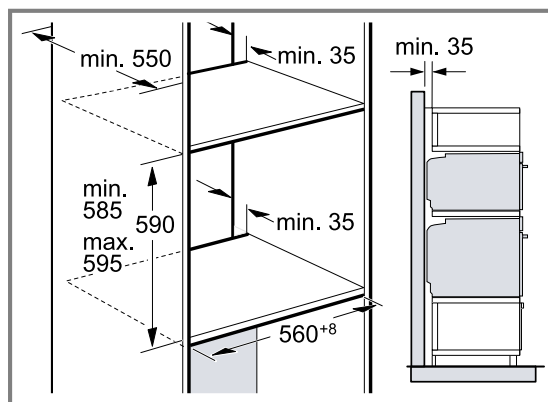
29.5 Montaż w szafce wysokiej

W przypadku montażu w szafce wysokiej należy przestrzegać wymiarów i instrukcji montażu.



- W celu zapewnienia wentylacji urządzenia w płytach przegradzających musi być otwór wentylacyjny.
- Urządzenie należy zamontować na takiej wysokości, aby możliwe było swobodne wyjmowanie wyposażenia.

urządzenia nad drugim należy przestrzegać wymiarów i instrukcji montażu.



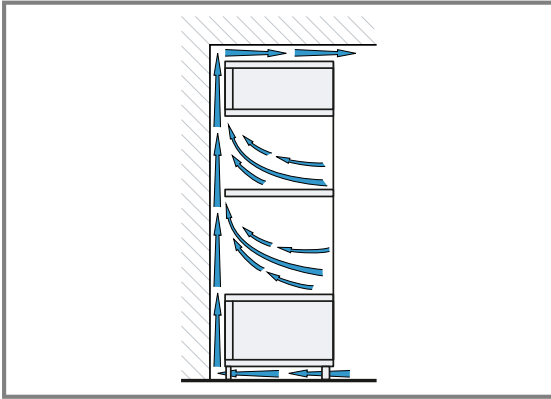
- W celu zapewnienia wentylacji urządzeń w płytach przegradzających musi być wykonany otwór wentylacyjny.
- Aby zapewnić wystarczającą wentylację urządzeń, wymagany jest otwór min. 200 cm² w obszarze cokołu. W tym celu przyciąć osłonę cokołu lub zamontować kratkę wentylacyjną.

29.6 Montaż dwóch urządzeń jedno na drugim

Urządzenie można zamontować również powyżej lub poniżej innego urządzenia. W przypadku montażu jednego

¹ Należy przestrzegać odpowiednich krajowych instrukcji dotyczących montażu płyty grzewczej.

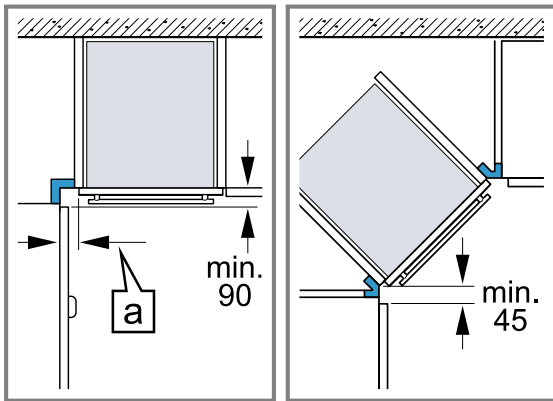
- Zwrócić uwagę na to, aby wymiana powietrza odbywała się zgodnie ze szkicem.



- Urządzenia należy zamontować na takiej wysokości, aby możliwe było swobodne wyjmowanie wyposażenia.

29.7 Zabudowa narożna

W przypadku zabudowy narożnej należy przestrzegać wymiarów montażowych oraz instrukcji montażu.



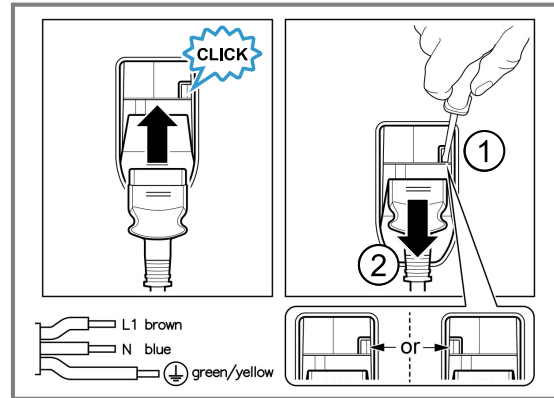
- Aby w przypadku zabudowy narożnej możliwe było otwieranie drzwi urządzenia, należy uwzględnić wymiary minimalne. Wymiar a zależy od grubości frontu mebli i uchwytu.

29.8 Przyłącze elektryczne

Aby móc bezpiecznie podłączyć urządzenie do sieci elektrycznej, należy przestrzegać poniższych wskazówek.

- Urządzenie odpowiada klasie ochrony I i może być użytkowane wyłącznie, jeśli jest podłączone do przewodu uziemiającego.
- Bezpiecznik dopasować zgodnie z parametrami mocy podanymi na tabliczce znamionowej i obowiązującymi przepisami lokalnymi.
- Podczas wszystkich prac montażowych urządzenie musi być odłączone od zasilania.
- Urządzenie można podłączyć do sieci wyłącznie za pomocą dostarczonego przewodu przyłączeniowego.
- Przewód przyłączeniowy należy podłączyć do tylnej części urządzenia tak, aby rozległ się dźwięk kliknięcia.

Przewód przyłączeniowy o długości 3 m można nabyć w serwisie.



- Przewód przyłączeniowy można wymienić wyłącznie na przewód oryginalny. Przewód ten można nabyć w serwisie.
- Montaż musi zapewnić ochronę przed niezamierzonym dotknięciem.
- Jeśli wyświetlacz urządzenia pozostaje ciemny, oznacza to, że jest ono nieprawidłowo podłączone. Odłączyć urządzenie od sieci, sprawdzić przyłącze.

Podłączanie urządzenia do sieci elektrycznej za pomocą wtyczki z uziemieniem

Uwaga: Urządzenie można podłączyć wyłącznie do zainstalowanego zgodnie z przepisami gniazda z uziemieniem.

- ▶ Włożyć wtyczkę do gniazda z uziemieniem. Jeśli urządzenie jest zabudowane, wtyczka przewodu zasilającego musi być łatwo dostępna, a jeśli łatwy dostęp nie jest możliwy, w obrębie stałej instalacji elektrycznej należy zainstalować odłącznik zgodny z przepisami instalacyjnymi.

Podłączanie urządzenia do sieci elektrycznej bez użycia wtyczki z uziemieniem

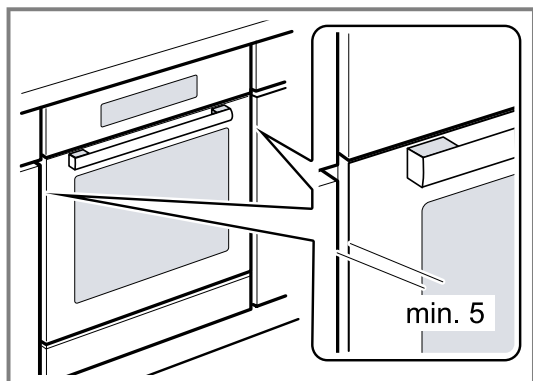
Uwaga: Urządzenie może być podłączane tylko przez autoryzowany personel techniczny. Gwarancja nie obejmuje szkód wynikających z nieprawidłowego podłączenia urządzenia.

W obrębie stałej instalacji elektrycznej należy zainstalować odłącznik zgodny z przepisami instalacyjnymi.

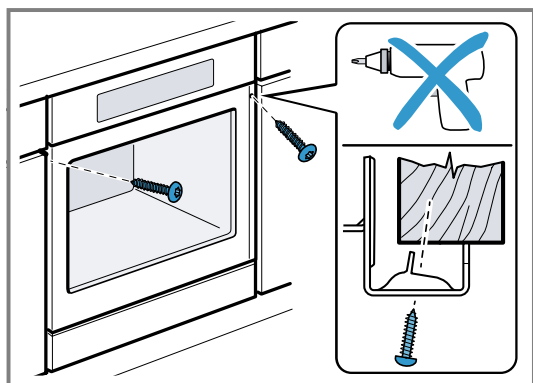
1. Należy zidentyfikować przewód fazowy i zerowy w gnieździe przyłączeniowym. Niewłaściwe podłączenie może doprowadzić do uszkodzenia urządzenia.
2. Podłączyć zgodnie ze schematem podłączenia. Napięcie - patrz tabliczka znamionowa.
3. Żyły przewodu przyłączeniowego należy podłączyć do sieci elektrycznej zgodnie z oznaczeniami kolorów:
 - ▶ zielono-żółty = przewód uziemiający \oplus
 - ▶ niebieski = przewód zerowy
 - ▶ brązowy = faza (przewód zewnętrzny)

29.9 Montaż urządzenia

1. Urządzenie całkowicie wsunąć i ustawić pośrodku.



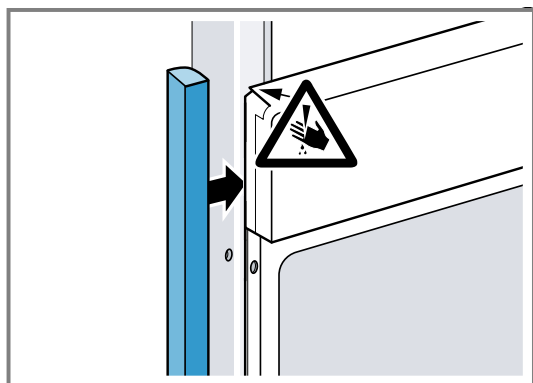
2. Przymocować urządzenie śrubami.



Uwaga: Nie wolno przystawiać dodatkową listwą szczeliny pomiędzy blatem roboczym a urządzeniem. Na bocznych ściankach szafki do obudowy nie wolno umieszczać osłon termicznych.

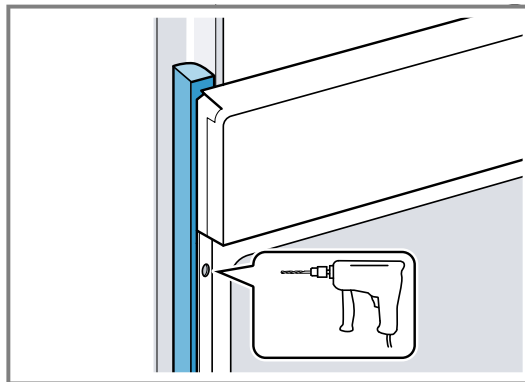
29.10 W przypadku kuchni bez uchwytów z poziomą listwą uchwytową:

1. Zamontować po obu stronach odpowiedni element wypełniający, aby przykryć ewentualne ostre krawędzie i zapewnić bezpieczny montaż.

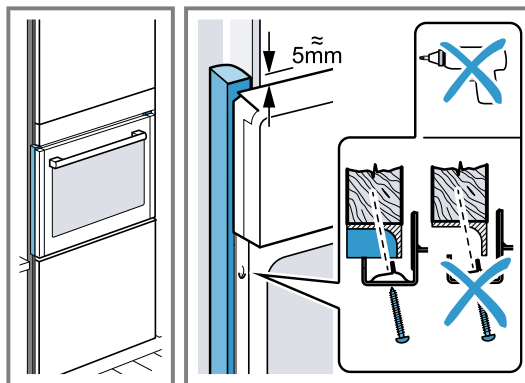


2. Przymocować element wypełniający do mebla.

3. Nawiercić element wypełniający i mebel, aby utworzyć połączenie śrubowe.



4. Przymocować urządzenie odpowiednią śrubą.



29.11 Demontaż urządzenia

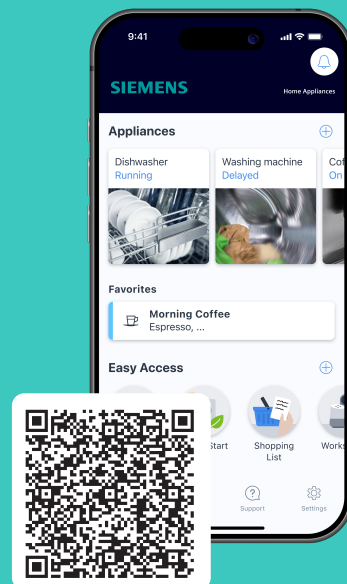
1. Wyłączyć zasilanie urządzenia.
2. Odkręcić śruby mocujące.
3. Urządzenie lekko unieść i całkowicie wyciągnąć.



Siemens Home Appliances App

Podłączając posiadane urządzenie już dziś można cieszyć się następującymi korzyściami:

- Z dowolnego miejsca: dostęp do informacji o urządzeniu, np. o postępie gotowania, oraz inteligentne sterowanie również za pomocą głosu.
- Poprawa wydajności urządzenia dzięki aktualizacjom oprogramowania, pomocy w gotowaniu i objaśnieniom funkcji.
- Łatwa konserwacja: przypomnienia o konserwacji/czyszczeniu oraz przegląd stanu urządzenia.



PL Wyprodukowane przez BSH Hausgeräte GmbH na mocy licencji Siemens AG

BSH Hausgeräte GmbH

Carl-Wery-Straße 34

81739 München, GERMANY

siemens-home.bsh-group.com



9002038970 (060116) REG25

pl