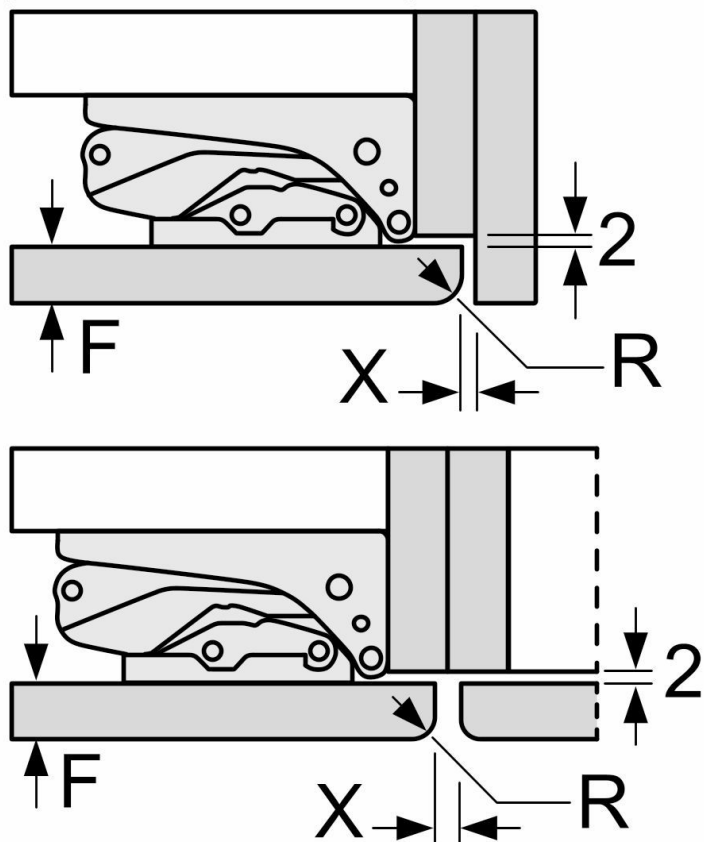


Wymiary w mm

Zalecenie wymiarów szczelin
pod zawias płaski.



F	R	X
16-19	0-3	2,5
20	0-1	3
	2-3	2,5
21	0-1	3
	2-3	2,5
22	0	4
	1	3,5
	2-3	3

Należy zachować zalecane w tabeli wymiary szczelin, aby zapewnić bezkolizyjne otwieranie drzwi urządzenia oraz aby uniknąć uszkodzeń mebli kuchennych.