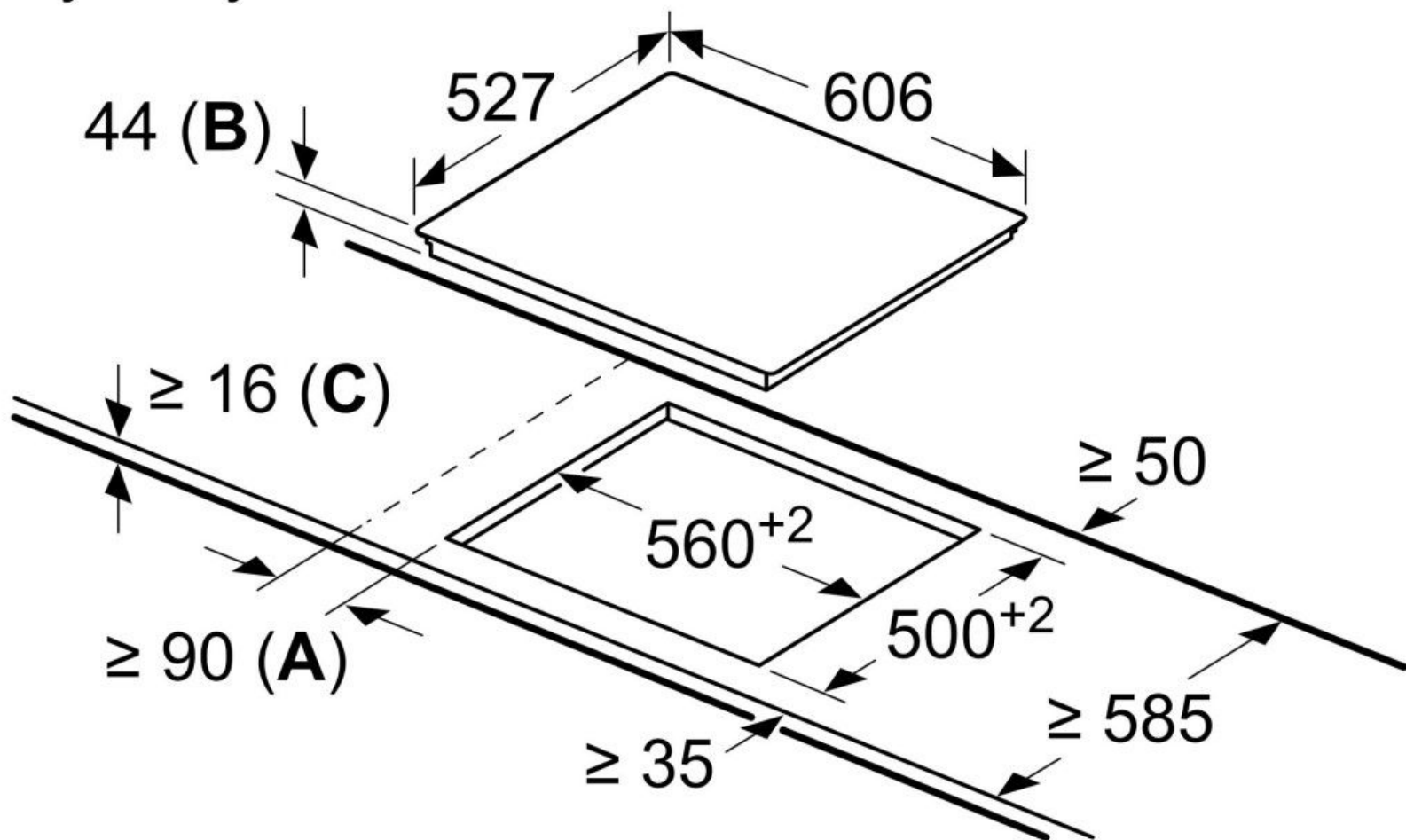


wymiary w mm



A: Minimalna odległość od wycięcia na płytę grzewczą do ściany.

B: Głębokość wnęki

C: Z zamontowanym piekarnikiem pod spodem min. 20, ewentualnie więcej; patrz wymagania dotyczące przestrzeni dla piekarnika.