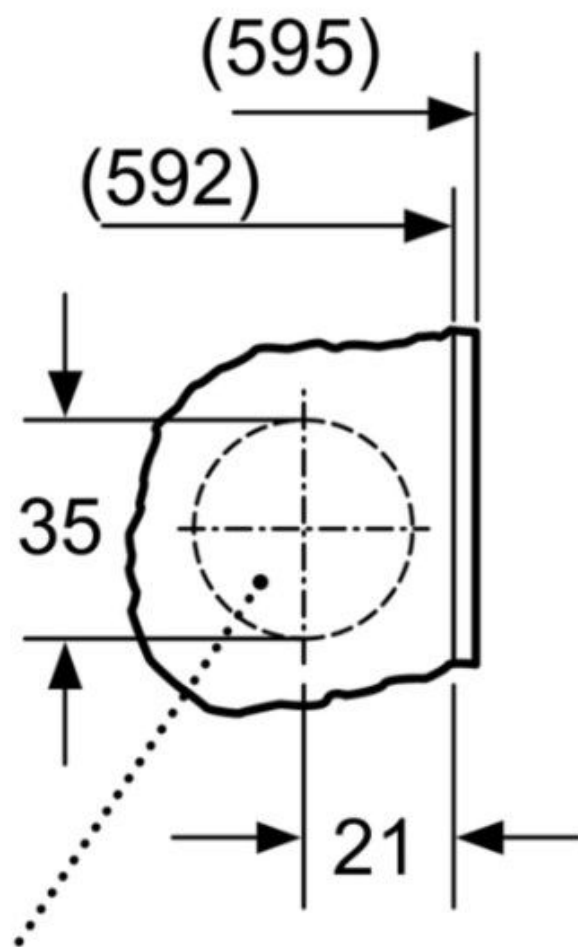


# Element Z



Otwór pod puszkę  
min. 12 głębokości

wymiary w mm