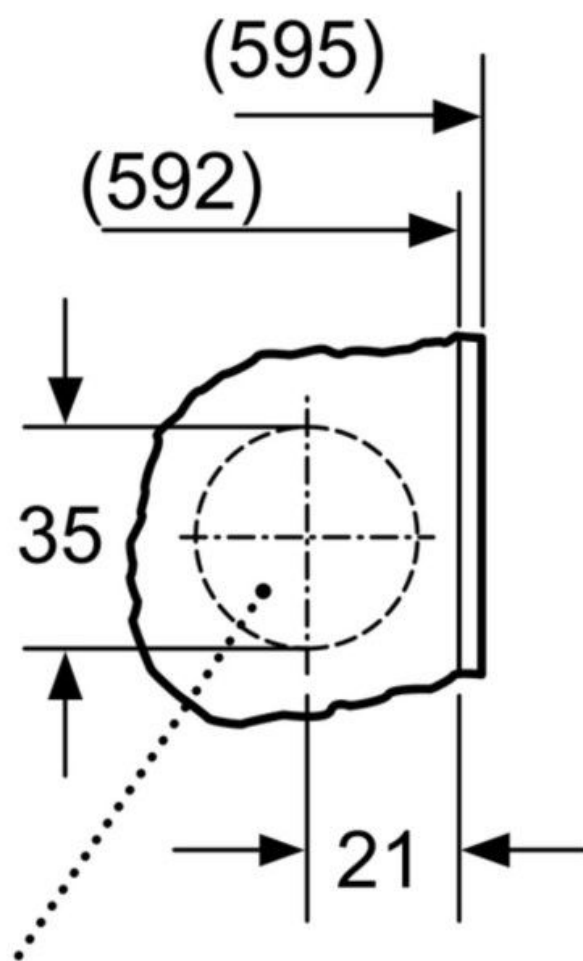


Element Z



Otwór pod puszkę
min. 12 głębokości

wymiary w mm