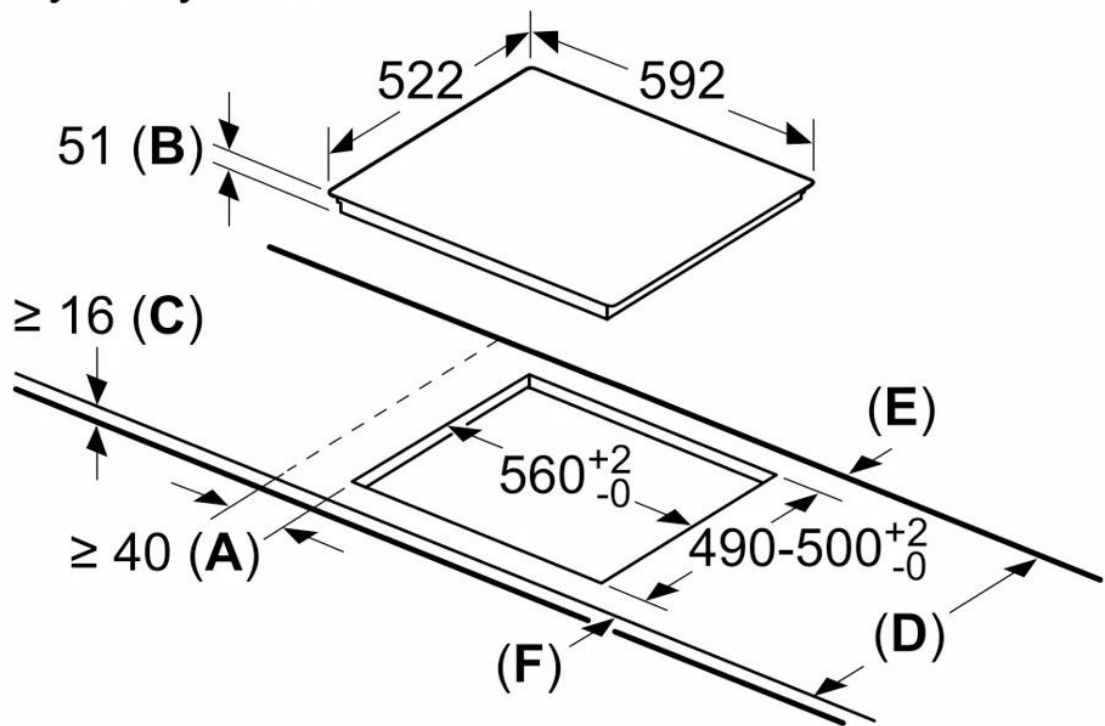


wymiary w mm



- A:** Minimalna odległość od wycięcia na płytę grzewczą do ściany.
- B:** Głębokość wycięcia
- C:** Odległość pomiędzy powierzchnią blatu kuchennego a górną krawędzią frontu piekarnika musi wynosić 30 mm. Patrz wymagania dotyczące przestrzeni dla piekarnika.

Blat kuchenny, w którym zamontowana jest płyta grzewcza, musi wytrzymać obciążenie ok. 60 kg; w razie potrzeby należy zastosować odpowiednie konstrukcje wsporcze.

<b>D</b>	<b>E</b>	<b>F</b>
585-600	50	≥ 35
> 600	≥ 50	≥ 50