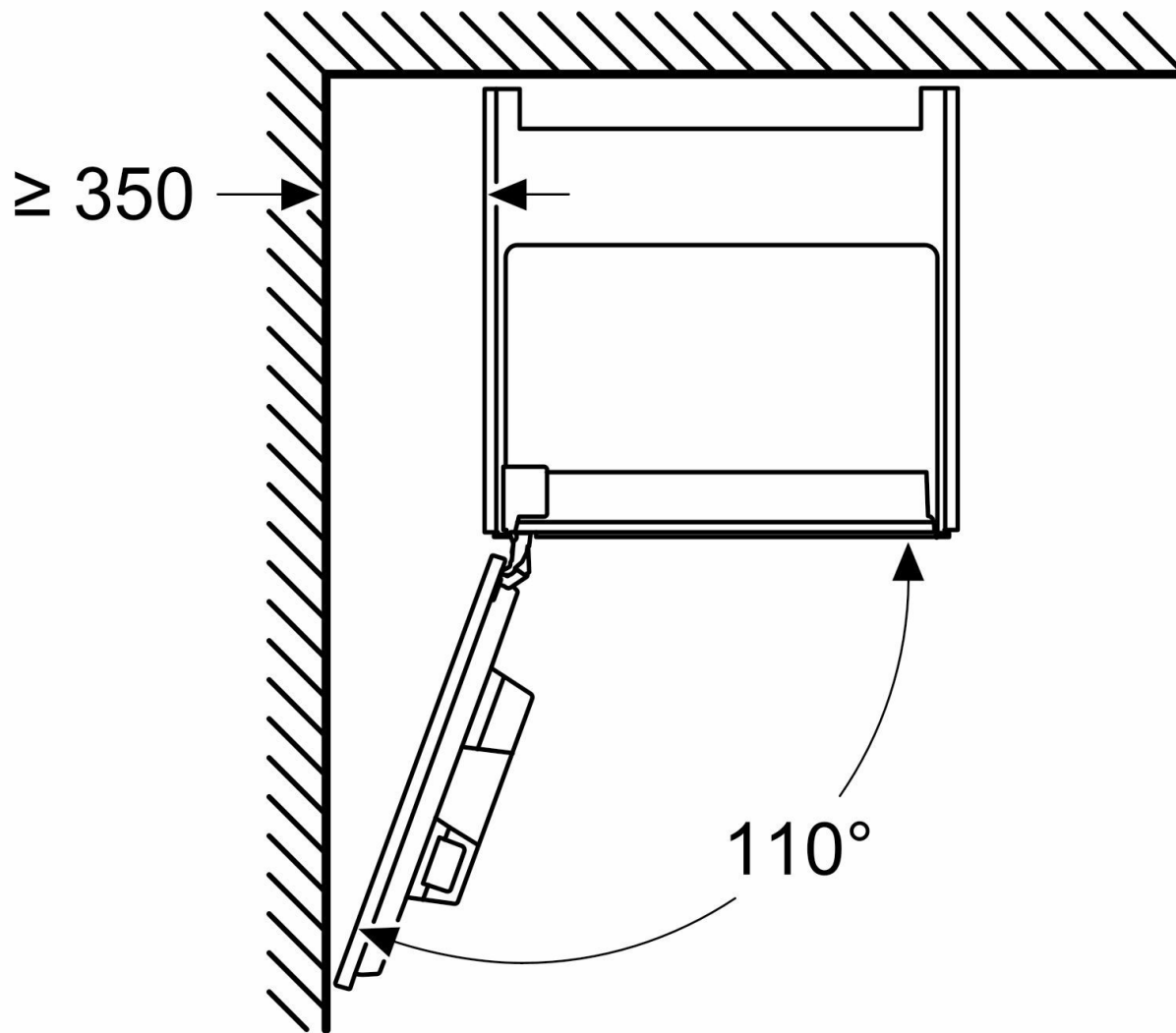


Wymiary w mm
Montaż w lewym rogu



W przypadku zastosowania ogranicznika kąta otwarcia zawiasu 92° , min. odległość od ściany wynosi tylko 100 mm