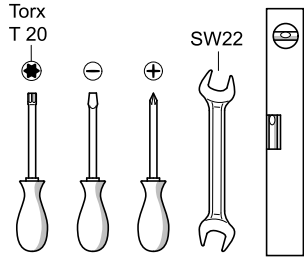
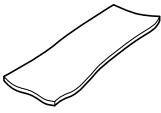
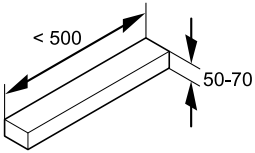
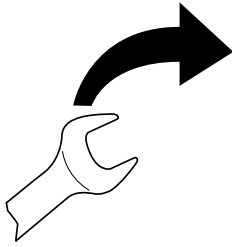
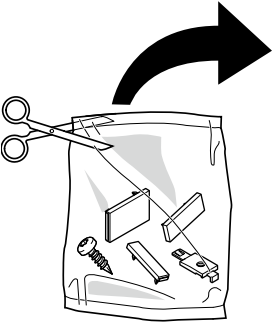


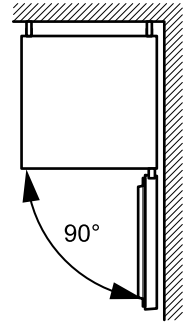
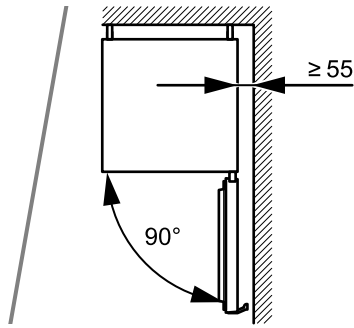
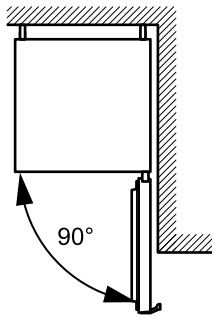
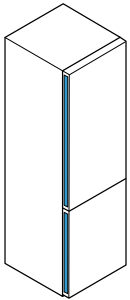
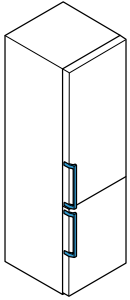
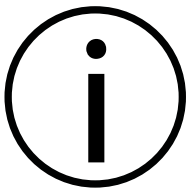


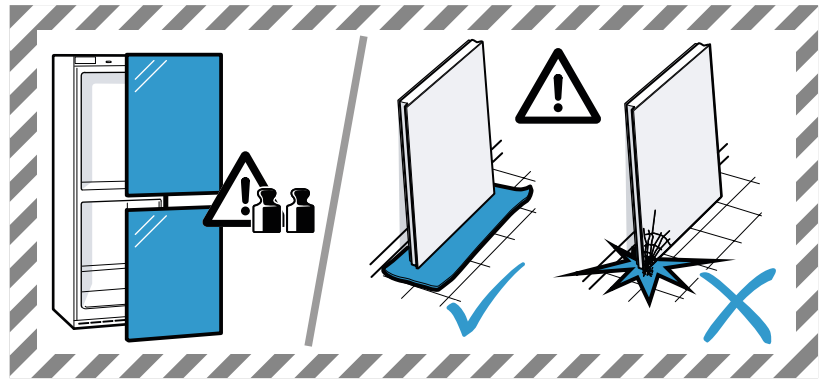
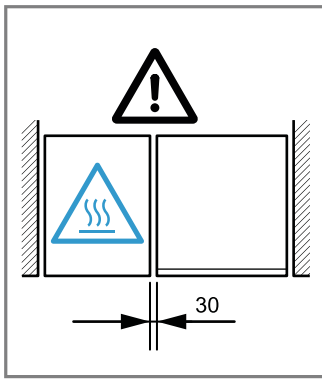
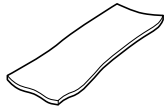
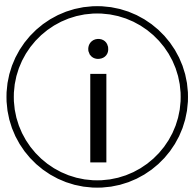
9001654932 (010528)

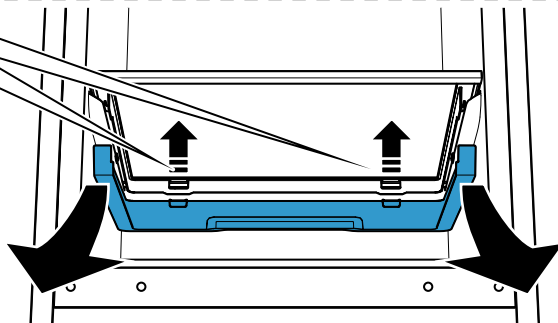
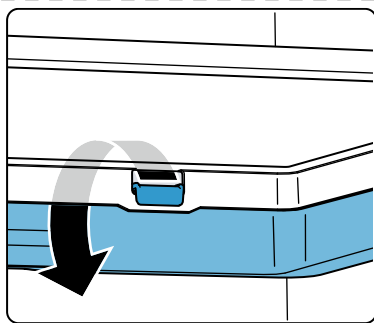
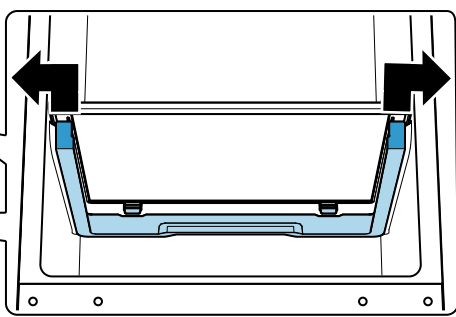
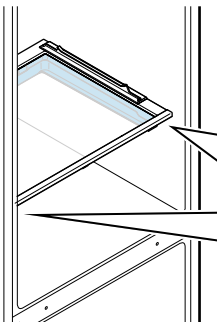
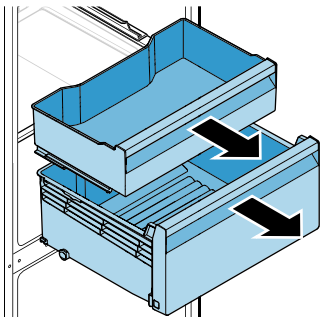
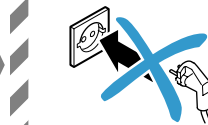
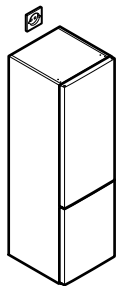
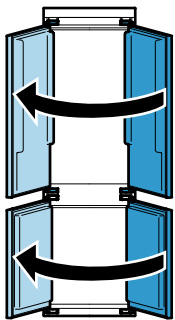
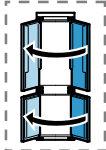


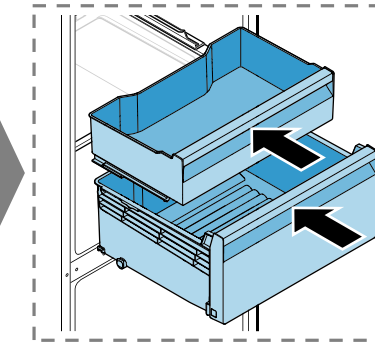
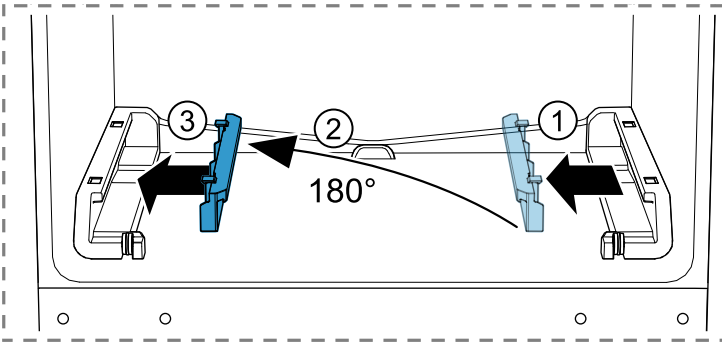
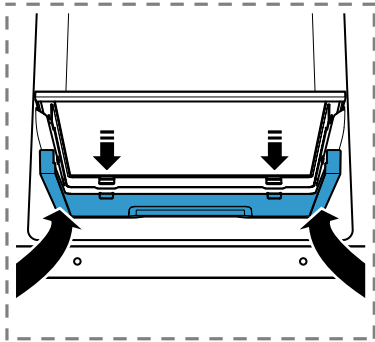
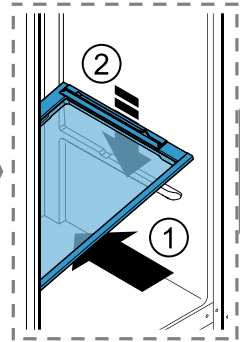
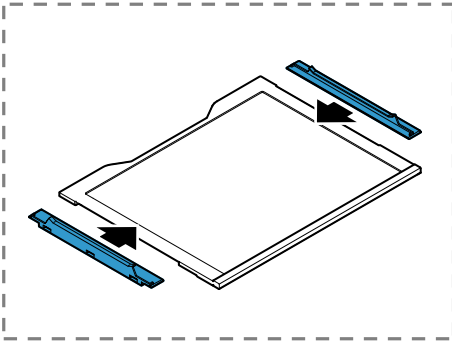
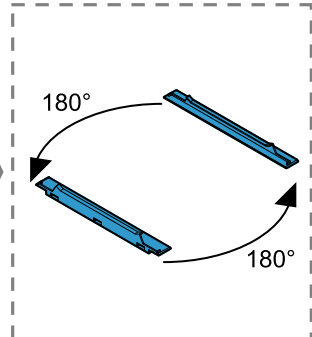
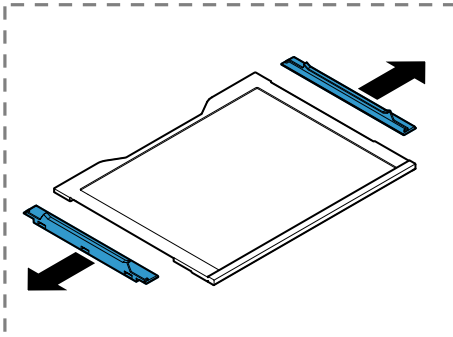
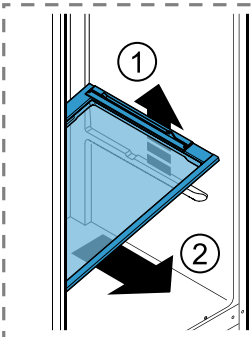
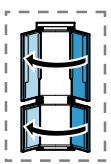
<b>de</b>	Montageanleitung	<b>fi</b>	Asennusohjeet
<b>en</b>	Installation instructions	<b>et</b>	Paigaldusjuhised
<b>fr</b>	Notice d'installation	<b>lt</b>	Įrengimo instrukcijos
<b>it</b>	Istruzioni d'installazione	<b>lv</b>	Uzstādīšanas instrukcijas
<b>nl</b>	Installatie-instructies	<b>pl</b>	Instrukcje montażu
<b>es</b>	Instrucciones de montaje	<b>hu</b>	Telepítési útmutató
<b>pt</b>	Instruções de instalação	<b>cs</b>	Pokyny k instalaci
<b>el</b>	Οδηγίες εγκατάστασης	<b>sl</b>	Navodila za montažo
<b>da</b>	Installationsvejledning	<b>uk</b>	Інструкція з монтажу
<b>no</b>	Installasjonsveiledning	<b>kk</b>	Орнату нұсқаулықтар
<b>sv</b>	Installationsanvisningar	<b>ru</b>	Инструкция по установке

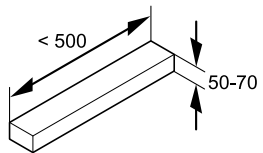
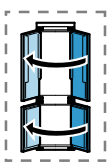




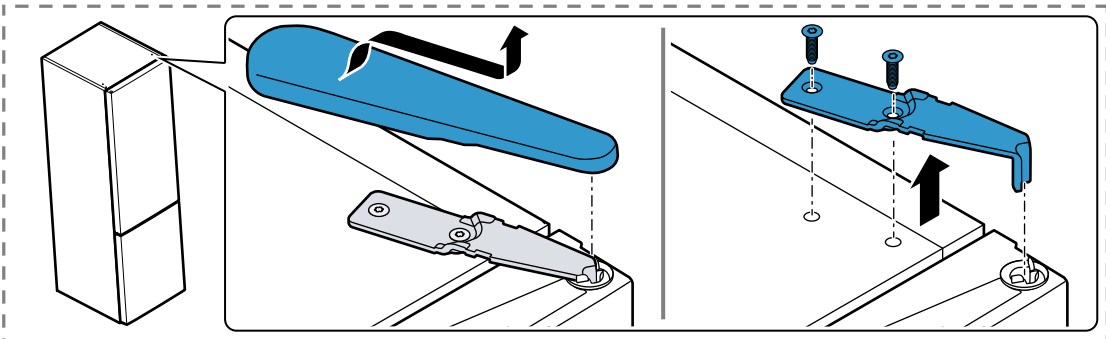
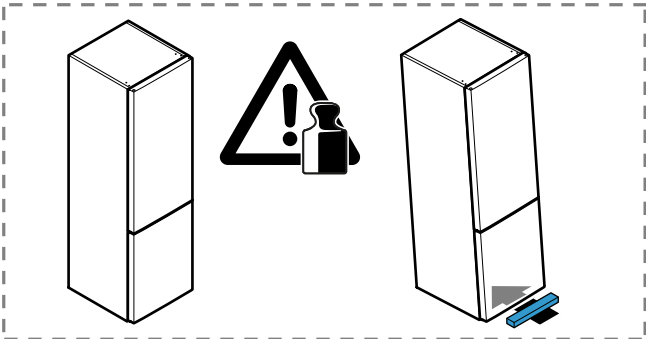


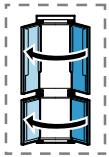




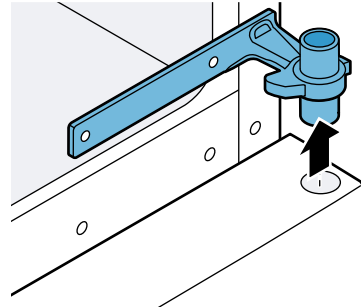
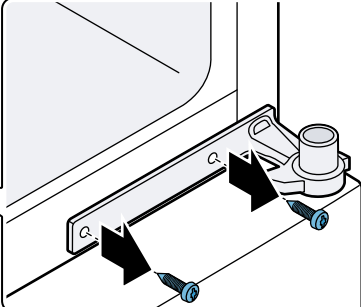
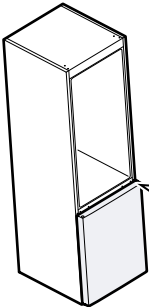
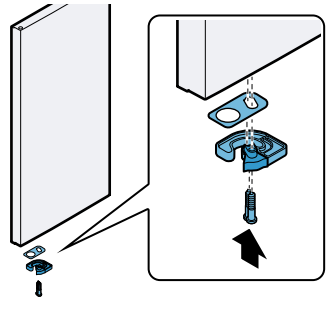
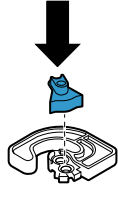
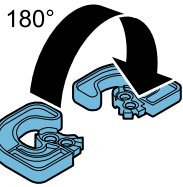
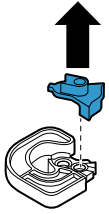
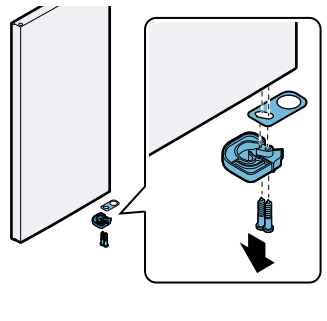
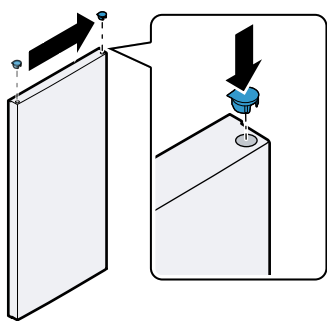
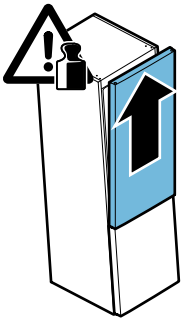
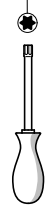


Torx  
T 20

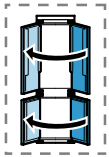




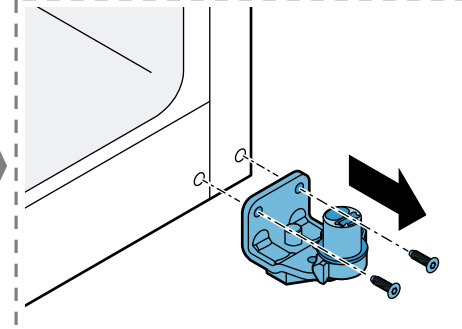
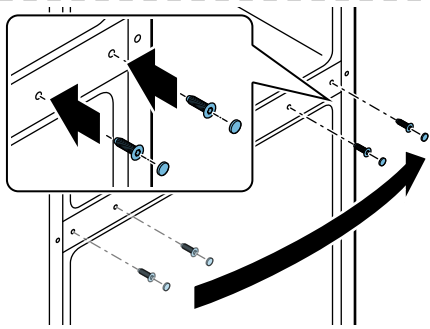
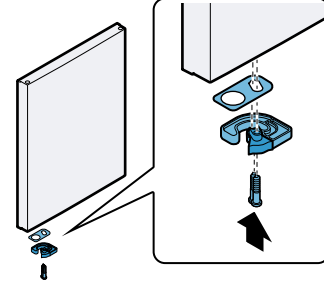
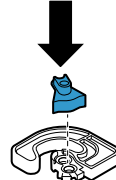
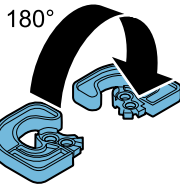
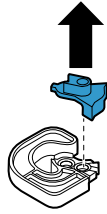
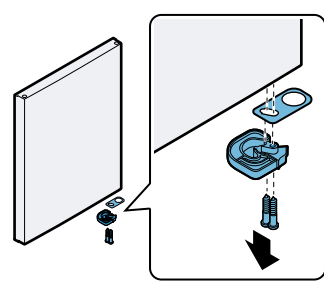
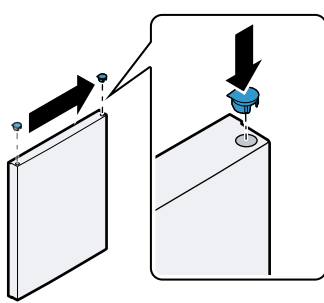
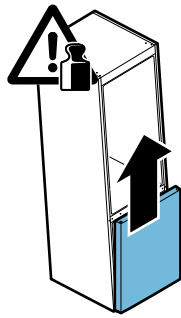
Torx  
T 20

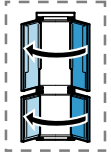




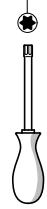


Torx  
T 20

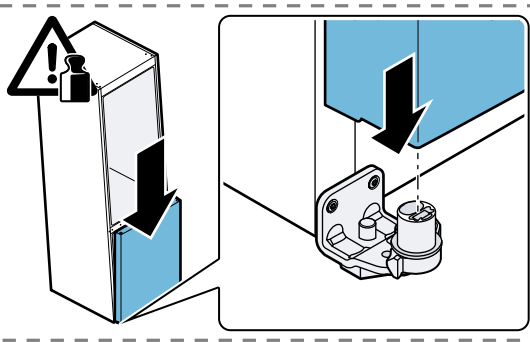
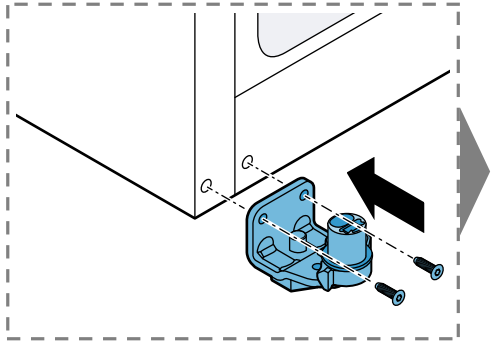
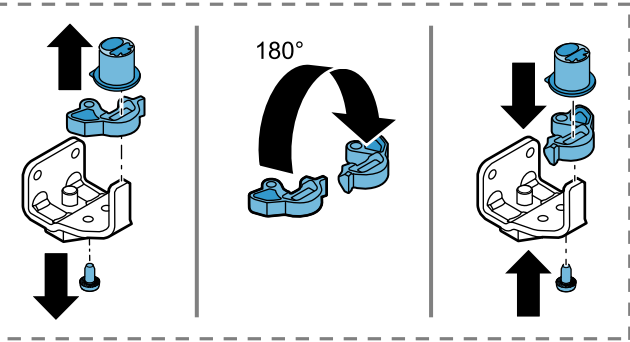
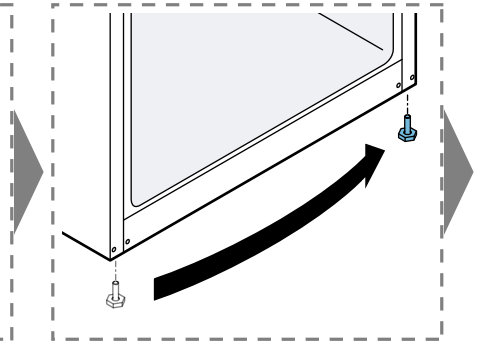
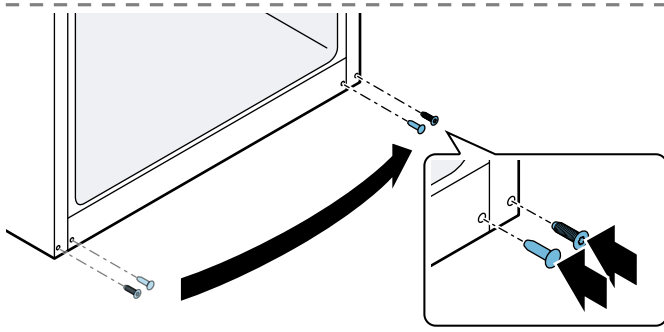
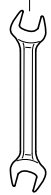


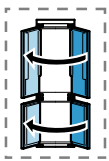


Torx  
T 20

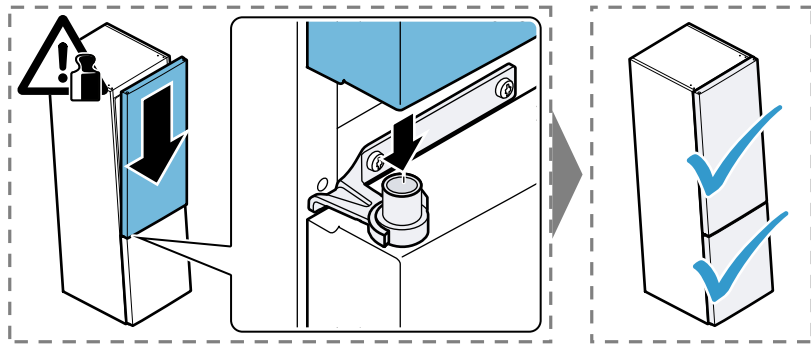
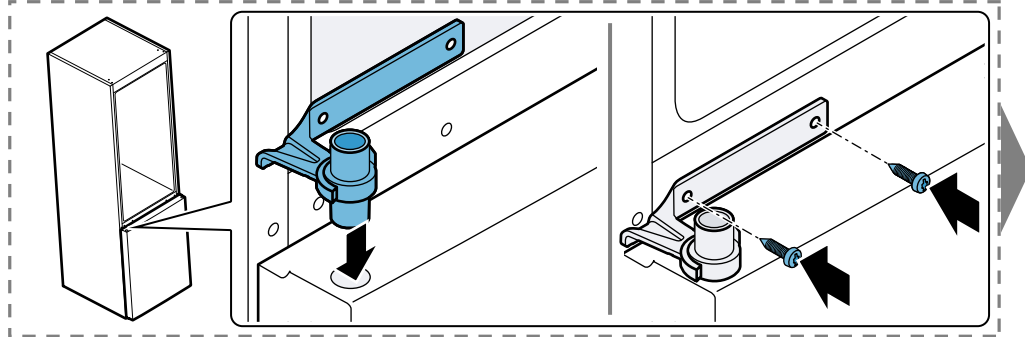


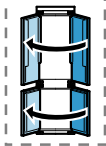
SW22



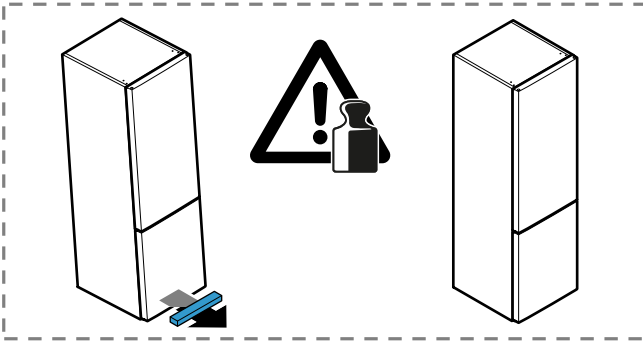
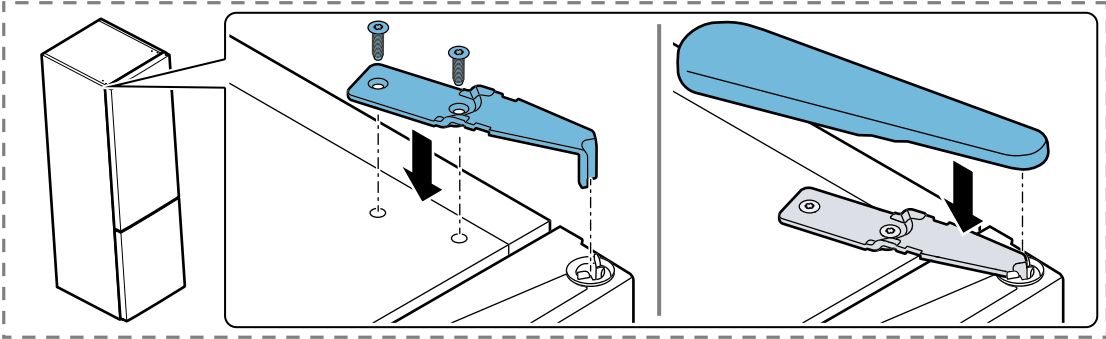
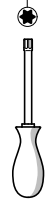


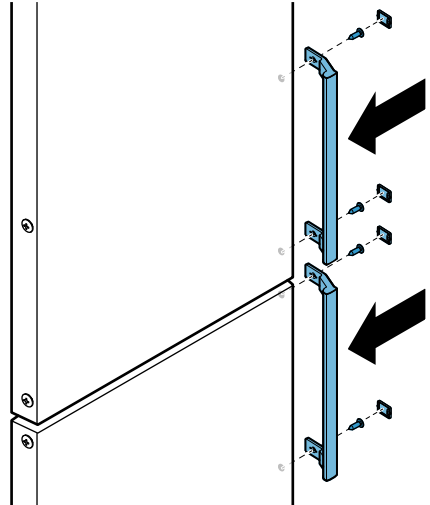
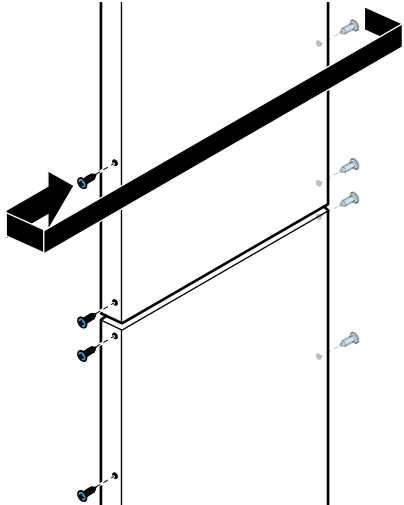
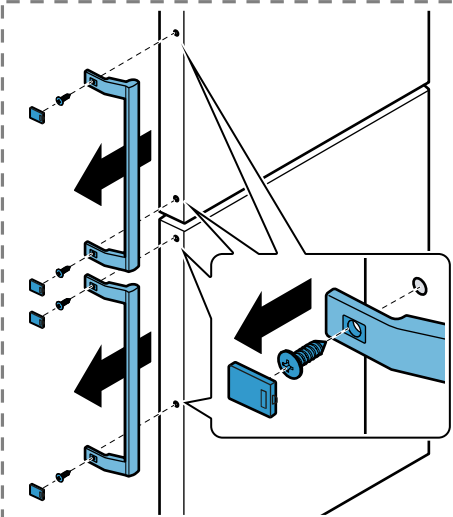
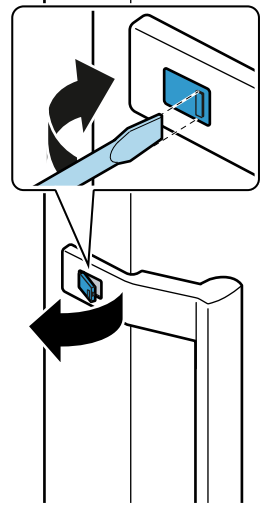
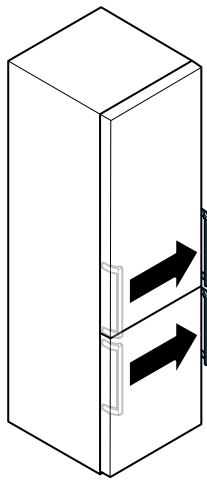
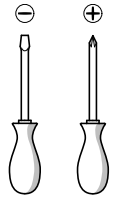
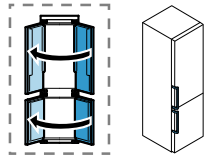
Torx  
T 20

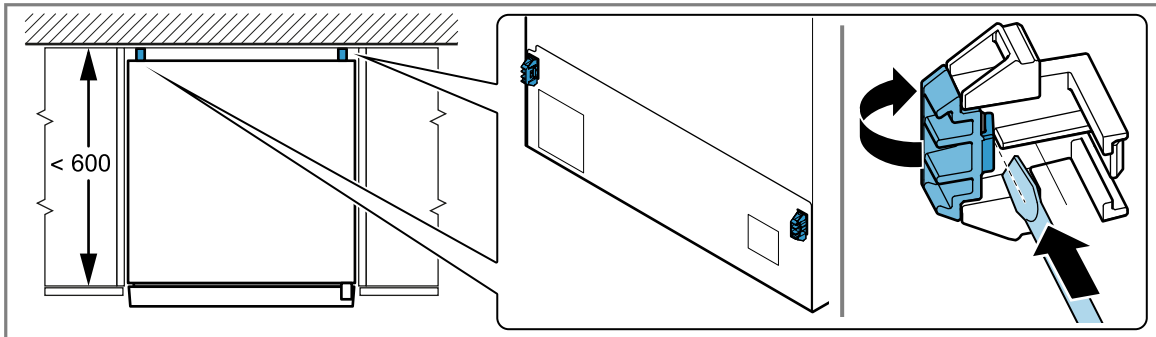
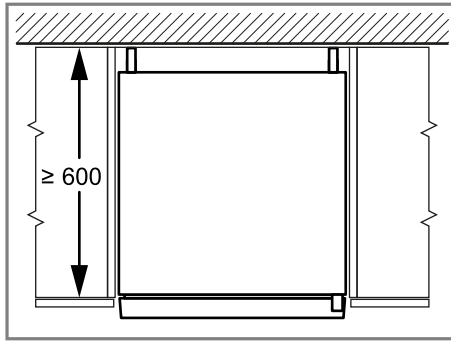
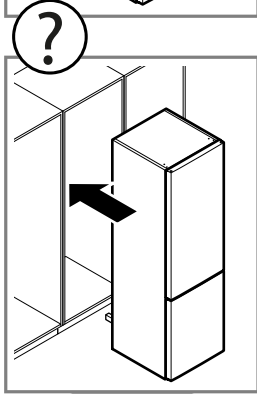
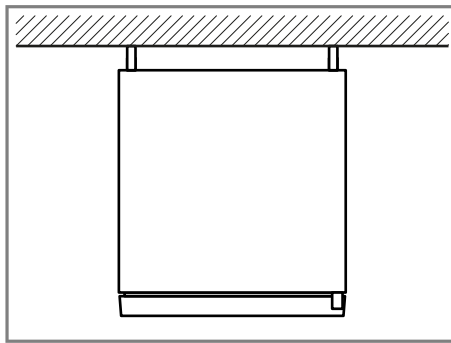
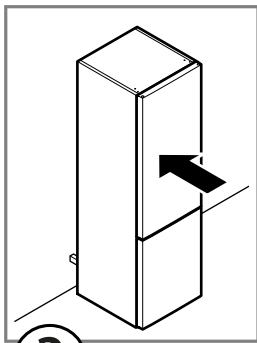




Torx  
T 20









SW22

