



Register your
new device on
MyBosch now and
get free benefits:
[bosch-home.com/
welcome](https://bosch-home.com/welcome)



Szuflada utrzymująca ciepło

BI.7101...,
BI.9101...

[pl] Instrukcja obsługi i instrukcje montażu

Spis treści

INSTRUKCJA OBSŁUGI

1	Bezpieczeństwo	2
2	Zapobieganie szkodom rzeczowym.....	3
3	Ochrona środowiska i oszczędność.....	3
4	Poznanie urządzenia	4
5	Przed pierwszym użyciem	5
6	Naczynie	5
7	Podstawowy sposób obsługi	5
8	Podgrzewanie naczyń.....	6
9	Podgrzewanie filiżanek.....	7
10	Podtrzymywanie ciepła potraw	7
11	Przyrządzanie ciasta drożdżowego lub jogurtu	8
12	Gotowanie w niskiej temperaturze.....	8
13	Inne zastosowania	10
14	Rozmrażanie.....	11
15	Home Connect	11
16	Czyszczenie i pielęgnacja.....	13
17	Usuwanie usterek.....	13
18	Serwis	15
19	Informacje o oprogramowaniu wolnym i otwartym.....	15
20	Deklaracja zgodności	16
21	INSTRUKCJA MONTAŻU	16
21.5	Bezpieczny montaż	18

1 Bezpieczeństwo

Przestrzegać poniższych wskazówek bezpieczeństwa.

1.1 Wskazówki ogólne

- Należy dokładnie przeczytać niniejszą instrukcję.
- Instrukcję należy zachować i starannie przechowywać jako źródło informacji, a także z myślą o innych użytkownikach.
- Jeżeli w trakcie transportu urządzenie zostało uszkodzone, nie wolno go podłączać.

1.2 Użytkowanie zgodne z przeznaczeniem

Urządzenia należy używać wyłącznie:

- do utrzymywania ciepła potraw i podgrzewania naczyń.
- do przygotowywania potraw i napojów.
- w prywatnym gospodarstwie domowym i zamkniętych pomieszczeniach domowych.
- do wysokości 4000 m nad poziomem morza.

Nie używać urządzenia:

- na łodziach lub w pojazdach.

1.3 Ograniczenie grupy użytkowników

To urządzenie może być obsługiwane przez dzieci powyżej lat 8 oraz przez osoby o ograniczonych zdolnościach fizycznych, sensorycznych lub umysłowych albo osoby nieposiadające wymaganego doświadczenia i/lub wiedzy tylko pod warunkiem, że znajdują się one pod nadzorem lub zostały dokładnie poinformowane o sposobie bezpiecznej obsługi urządzenia oraz zrozumiały wynikające stąd zagrożenia. Dzieciom nie wolno bawić się urządzeniem. Dzieciom nie wolno wykonywać żadnych przewidzianych dla użytkownika czynności z zakresu czyszczenia i konserwacji urządzenia, chyba że są wieku co najmniej 15 lat i wykonują te czynności pod nadzorem. Urządzenie i jego przewód sieciowy należy trzymać poza zasięgiem dzieci poniżej 8 roku życia.

1.4 Bezpieczne użytkowanie

OSTRZEŻENIE – Ryzyko pożaru!

Wnętrze urządzenia staje się bardzo gorące, materiały łatwopalne mogą się zapalić.

- ▶ Pod żadnym pozorem nie przechowywać w urządzeniu łatwopalnych przedmiotów ani pojemników z tworzywa sztucznego.

OSTRZEŻENIE – Ryzyko oparzeń!

Wyposażenie lub naczynie silnie nagrzewa się podczas pracy.

- ▶ Gorące wyposażenie lub naczynie zawsze wyjmować z urządzenia przy użyciu rękawic kuchennych.

Podczas pracy wewnątrz urządzenia staje się bardzo gorące.

- ▶ W żadnym wypadku nie dotykać gorącego wnętrza urządzenia.
- ▶ Nie zezwalać dzieciom na zbliżanie się.

Tylna część przedniej przesłony bardzo się nagrzewa podczas pracy.

- ▶ Aby otworzyć urządzenie, dotknąć przedniej przesłony z boku lub od spodu.

Urządzenie silnie nagrzewa się podczas pracy.

- ▶ Przed przystąpieniem do czyszczenia odczekać, aż urządzenie ostygnie.

⚠ OSTRZEŻENIE – Ryzyko porażenia prądem!

Nieprawidłowo przeprowadzane naprawy stanowią poważne zagrożenie.

- ▶ Naprawy urządzenia mogą być wykonywane wyłącznie przez wykwalifikowany personel.
 - ▶ Do naprawy urządzenia należy używać wyłącznie oryginalnych części zamiennych.
 - ▶ W przypadku uszkodzenia przewodu zasilającego tego urządzenia należy go wymienić na specjalny przewód przyłączeniowy dostępny u producenta lub w jego serwisie.
- Uszkodzona izolacja lub uszkodzony przewód sieciowy stanowią poważne zagrożenie.
- ▶ Nigdy nie dopuszczać do kontaktu przewodu przyłączeniowego z gorącymi częściami urządzenia lub źródłami ciepła.
 - ▶ Nigdy nie dopuszczać do kontaktu przewodu przyłączeniowego z przedmiotami zakończonymi ostrym czubkiem i ostrymi krawędziami.
 - ▶ Nigdy nie załamywać, nie zgniatać ani nie modyfikować przewodu przyłączeniowego.

Wnikająca wilgoć może prowadzić do porażenia prądem.

- ▶ Nie używać do czyszczenia urządzenia myjek parowych ani ciśnieniowych.

Uszkodzone urządzenie lub uszkodzony przewód przyłączeniowy stanowią zagrożenie.

- ▶ Nigdy nie włączać uszkodzonego urządzenia.
- ▶ Nigdy nie ciągnąć za przewód przyłączeniowy, aby odłączyć urządzenie od sieci. Zawsze ciągnąć za wtyczkę przewodu przyłączeniowego.
- ▶ W przypadku uszkodzenia urządzenia lub przewodu przyłączeniowego należy natychmiast wyciągnąć wtyczkę przewodu przyłączeniowego lub wyłączyć bezpiecznik w skrzynce bezpiecznikowej.
- ▶ Wezwać serwis. → *Strona 15*

⚠ OSTRZEŻENIE – Ryzyko uduszenia się!

Dzieci mogą sobie naciągnąć materiały opakowania na głowę lub zawinąć się w nie i udusić się.

- ▶ Materiały z opakowania należy trzymać poza zasięgiem dzieci.
- ▶ Nie pozwalać dzieciom na zabawę opakowaniem, a szczególnie folią.

Dzieci mogą połknąć drobne części lub zadławić się nimi, co może doprowadzić do uduszenia.

- ▶ Drobne części należy trzymać poza zasięgiem dzieci.
- ▶ Nie należy pozwalać dzieciom na zabawę drobnymi częściami.

2 Zapobieganie szkodom rzeczowym

UWAGA!

Zbyt duża waga może uszkodzić urządzenie.

- ▶ Załadunek urządzenia nie może przekraczać 25 kg.

Wilgoć może uszkodzić urządzenie.

- ▶ Nie używać urządzenia do przechowywania potraw i napojów. Wilgoć w potrawach może spowodować uszkodzenia w wyniku korozji.

3 Ochrona środowiska i oszczędność

3.1 Usuwanie opakowania

Materiały opakowaniowe są przyjazne dla środowiska i nadają się do recyklingu.

- ▶ Poszczególne elementy utylizować zgodnie z rodzajem materiału.

3.2 Oszczędzanie energii

Urządzenie użytkowane zgodnie z tymi wskazówkami zużywa mniej prądu.

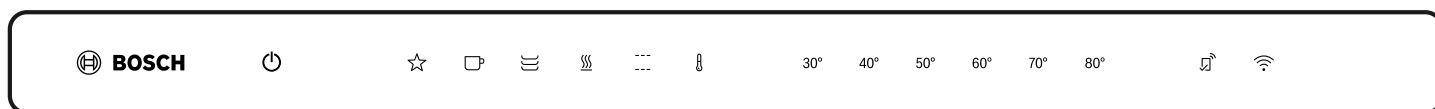
W celu efektywnego podgrzewania naczyń należy je równomiernie rozmieścić w urządzeniu.

Przygotowywanie potraw, np. gotowanie w niskiej temperaturze, jest bardziej energooszczędne w szufladzie grzewczej niż w piekarniku.

4 Poznanwanie urządzenia

4.1 Pulpit obsługi

Panel obsługi służy do sterowania funkcjami urządzenia i zapewnia informacje o jego stanie.



Pola dotykowe

Pola dotykowe to powierzchnie reagujące na dotyk. W celu wybrania funkcji należy nacisnąć odpowiednie pole.

Pole dotykowe	Funkcja
	Włączanie lub wyłączenie urządzenia
	Dodawanie Ulubionych ¹
	Podgrzewanie filiżanek
	Podgrzewanie naczyń
	Podtrzymywanie ciepła potraw
	Gotowanie w niskich temperaturach
	Ustawianie temperatury
30° - 80°	Wybór temperatury ²
	Włączanie parowania Home Connect

¹ Dostępne wyłącznie, gdy urządzenie jest połączone z Home Connect.

² Zależnie od wybranego trybu pracy.

Uwagi

- Dotknięcie pola dotykowego powoduje, że urządzenie wykonuje odpowiednią funkcję.
- Pola dotykowe niedostępnych funkcji nie świecą.

Proponowana temperatura i zakres temperatur

W zależności od wybranego trybu pracy, urządzenie wyświetla możliwy zakres temperatur. Wybrany tryb pracy i odpowiednia proponowana temperatura świecą się na kolorowo.

Przy włączeniu świeci się na kolorowo ostatnio włączany tryb pracy i temperatura.

Tryb pracy	Proponowana temperatura w °C	Regulowany zakres temperatury w °C
Podgrzewanie filiżanek	50	40 - 60
Podgrzewanie naczyń	60	50 - 70
Podtrzymywanie ciepła potraw	70	60 - 80
Gotowanie w niskich temperaturach	80	70 - 80
Zakres temperatury	50	30 - 80

- Aktualnie wybrane ustawienia świecą się w kolorach.
- Elementy obsługi muszą być zawsze suche. Wilgoć ujemnie wpływa na ich działanie.

Wskaźniki

Wskaźniki na pulpicie obsługi sygnalizują stan pracy urządzenia.

Wskaźnik	Funkcja
	Home Connect jest dostępne.
	Urządzenie łączy się z Home Connect.
	Urządzenie jest połączone z Home Connect.
	Połączenie z Home Connect jest zaburzone.

Wskaźnik pracy znajduje się na przedniej przestronie urządzenia.

Wskaźnik pracy	Funkcja
Wył.	Urządzenie WYŁ.
Świecenie	Urządzenie WŁ.
Miganie	Wskaźnik nagrzewania
Szybkie miganie	Usterka

4.2 Tryb szabat

Dzięki tej funkcji urządzenie przez dłuższy czas utrzymuje temperaturę w przedziale od 30 do 80°C. Możliwe jest podtrzymywanie ciepła potraw nawet przez 74 godziny bez włączania lub wyłączenia urządzenia. Należy pamiętać, że łatwo psujące się produkty spożywcze nie mogą zbyt długo pozostawać w urządzeniu. Jeżeli podczas używania tej funkcji zostanie otwarta szuflada grzewcza, urządzenie będzie się dalej nagrzewało a wentylator będzie pracował.

4.3 Wyłącznik bezpieczeństwa

W celu zapewnienia bezpieczeństwa urządzenie wyposażone jest w wyłącznik bezpieczeństwa. Każdy proces grzania zostanie wyłączony po upływie 24 godzin, jeżeli nie zostanie podjęta w tym czasie żadna czynność obsługi. Wszystkie wskaźniki są wyłączone. Jeżeli urządzenie jest wyłączone, rozlega się sygnał. Urządzenie pozostaje wyłączone również po awarii zasilania. Podczas korzystania z trybu szabat wyłącznik bezpieczeństwa jest dezaktywowany.

5 Przed pierwszym użyciem



Przygotować urządzenie do użycia.

5.1 Czyszczenie i nagrzewanie urządzenia przed pierwszym użyciem

Uwaga: W przypadku pierwszego włączenia urządzenie jest gotowe do pracy po upływie ok. 60 sekund. Rozlega się dźwięk sygnału. Pola dotykowe podświetlają się kolejno od lewej do prawej.

Wymaganie: W urządzeniu nie znajdują się żadne przedmioty.

1. Nacisnąć przestonę szuflady grzewczej.
 - ✓ Szuflada grzewcza otwiera się i można ją wysunąć do oporu, chwytając z boku lub za dolną część przestony.

2. Urządzenie należy wyczyścić wilgotną ściereczką i neutralnym środkiem czyszczącym, takim jak płyn do mycia naczyń i wodą.
3. Nacisnąć .
 - ✓ Rozlega się dźwięk sygnału.
4. Nacisnąć .
5. Nacisnąć 80°C i zamknąć szufladę grzewczą.
 - ✓ Gdy urządzenie nagrzewa się, miga wskaźnik pracy.
6. Nagrzewać urządzenie przez jedną godzinę w temperaturze 80°C.
 - Powstawanie dymu i zapachów jest normalnym zjawiskiem.
 - Zapewnić prawidłową wentylację pomieszczenia, w którym odbywa się montaż.

6 Naczynie

Postępować zgodnie z instrukcjami dotyczącymi napełniania urządzenia. Załadunek szuflady grzewczej nie może przekraczać 25 kg. W zależności od wysokości urządzenia można podgrzewać różną ilość potraw.

6.1 Naczynia do urządzeń o wysokości 29 cm

Urządzenie o wysokości 29 cm umożliwia podgrzewanie np. zestawu naczyń dla 12 osób.

Naczynia	Wymiary
12 talerzy	ø 27 cm
12 bulionówek	ø 13 cm
1 miska	ø 24 cm
1 miska	ø 21 cm

Naczynia	Wymiary
1 miska	ø 17 cm
2 półmiski na mięso	32 x 20 cm

6.2 Naczynia do urządzeń o wysokości 14 cm

Urządzenie o wysokości 14 cm umożliwia podgrzewanie np. zestawu naczyń dla 6 osób.

Naczynia	Wymiary
6 talerzy	ø 27 cm
6 bulionówek	ø 13 cm
1 miska	ø 20 cm
1 miska	ø 18 cm
1 miska	ø 14 cm
1 półmisek na mięso	32 x 20 cm

7 Podstawowy sposób obsługi

7.1 Otwieranie urządzenia

OSTRZEŻENIE – Ryzyko oparzeń!

Tylna część przedniej przestony bardzo się nagrzewa podczas pracy.


- ▶ Aby otworzyć urządzenie, dotknąć przedniej przestony z boku lub od spodu.

- ▶ Nacisnąć przestonę szuflady grzewczej.
- ✓ Szuflada grzewcza otwiera się i można ją wysunąć do oporu, chwytając z boku lub za dolną część przestony.


7.2 Zamykanie urządzenia

- ▶ Wsunąć szufladę grzewczą, aż zostanie zablokowana.


7.3 Włączanie urządzenia

1. Nacisnąć 
 - ✓ Rozlega się sygnał.
2. Wybrać tryb pracy.
 - ✓ Proponowana temperatura świeci się w kolorze.
 - ✓ Dostępne temperatury świecą się.
3. W razie potrzeby wybrać inną temperaturę.
 - ✓ Wybrana temperatura świeci się na kolorowo.
4. Zamknąć szufladę grzewczą.
 - ✓ Gdy urządzenie nagrzewa się, miga wskaźnik pracy.
 - ✓ Wskaźnik pracy świeci się, urządzenie grzeje, a wentylator działa.

7.4 Wyłączanie urządzenia

- ▶ Nacisnąć 
 - ✓ Rozlega się sygnał.

7.5 Nastawianie temperatury

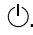


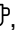


1. Nacisnąć 
 - ✓ Proponowana temperatura świeci się w kolorze.
 - ✓ Dostępne do ustawienia temperatury świecą się.
2. Wybrać temperaturę.
 - ✓ Wybrana temperatura świeci się na kolorowo.

7.6 Dopasowanie proponowanej temperatury

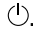

1. Wybrać tryb pracy.

2. Nacisnąć i przytrzymać symbol żądanej wartości proponowanej temperatury, aż rozlegnie się dźwięk sygnału.
 - ✓ Proponowana temperatura została zmieniona.

7.7 Uruchamianie trybu szabat

1. Nacisnąć 
 - ✓ Rozlega się sygnał.
2. Nacisnąć 
 - ✓ Proponowana temperatura świeci się w kolorze.
3. Nastawić żadaną temperaturę w przedziale między 30 a 80°C.
 - ✓  świeci się na kolorowo 30° świeci się na biało.
5. Nacisnąć 30°.
 - ✓ 30° świeci się na kolorowo.
6. Nacisnąć i przytrzymać , aż rozlegnie się sygnał.
 - ✓  świeci się na biało.
 - ✓  i ustawiona temperatura świecą się na kolorowo. Jasność wyświetlacza jest zredukowana.
7. Zamknąć szufladę grzewczą.
 - ✓ Wskaźnik pracy świeci się, urządzenie grzeje, a wentylator działa.
 - ✓ Jeżeli podczas używania tej funkcji zostanie otwarta szuflada grzewcza, urządzenie będzie się dalej nagrzewało a wentylator będzie pracował.

7.8 Zakończenie trybu szabat

1. Nacisnąć 
 - ✓ Tryb szabat jest zakończony.
2. W celu wyłączenia urządzenia nacisnąć ponownie 
 - ✓ Rozlega się sygnał.


Wskazówka: Jeżeli urządzenie zostało połączone z Home Connect, w aplikacji Home Connect można zaprogramować czas wyłączenia.

8 Podgrzewanie naczyń

Podgrzane naczynia dłużej utrzymują ciepło potraw.

8.1 Włączanie podgrzewania naczyń

1. Wstawić naczynie do szuflady grzewczej.
 - Aby zapewnić dobrą cyrkulację gorącego powietrza, upewnić się, że szczeliny wentylacyjnej na tylnej ścianie urządzenia nie blokują wysokie naczynia lub stosy talerzy.
 - Rozmieścić naczynia na całym dnie urządzenia, aby skrócić czas nagrzewania.

Czas nagrzewania zależy od materiału, grubości, ilości i rozmieszczenia naczyń. Czas nagrzewania w przypadku zestawu naczyń dla 6 osób wynosi ok. 30 do 40 minut.
2. Nacisnąć 
 - ✓ Proponowana temperatura świeci się w kolorze.

3. W razie potrzeby wybrać inną temperaturę.
4. Zamknąć szufladę grzewczą.
 - ✓ Gdy urządzenie nagrzewa się, miga wskaźnik pracy.
 - ✓ Wskaźnik pracy świeci się, urządzenie grzeje, a wentylator działa.

8.2 Zakończenie podgrzewania naczyń

OSTRZEŻENIE – Ryzyko oparzeń!

Wyposażenie lub naczynie silnie nagrzewa się podczas pracy.

- ▶ Gorące wyposażenie lub naczynie zawsze wyjmować z urządzenia przy użyciu rękawic kuchennych.
1. Otworzyć szufladę grzewczą.
 2. Wyłączyć urządzenie.
 3. Wyjąć naczynia.

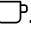
9 Podgrzewanie filiżanek

Ciepłe napoje podane w podgrzanych filiżankach dłużej utrzymują temperaturę.

9.1 Włączanie podgrzewania filiżanek

OSTRZEŻENIE – Ryzyko oparzeń!

W przypadku zbyt wysokich temperatur istnieje niebezpieczeństwo poparzenia.

- ▶ W przypadku filiżanek ustawiać zawsze w temperaturę poniżej 60°C.
- 1. Wstawić filiżanki do urządzenia.
 - Rozmieścić filiżanki na całym dnie urządzenia, aby skrócić czas trwania procesu. Czas trwania zależy od materiału, grubości, ilości i rozmieszczenia filiżanek.
- 2. Nacisnąć .
- ✓ Proponowana temperatura świeci się w kolorze.

- ✓ Dostępne temperatury świecą się.
- 3. W razie potrzeby wybrać inną temperaturę.
- 4. Zamknąć szufladę grzewczą.
- ✓ Gdy urządzenie nagrzewa się, miga wskaźnik pracy.
- ✓ Wskaźnik pracy świeci się, urządzenie grzeje, a wentylator działa.

9.2 Zakończenie podgrzewania filiżanek

OSTRZEŻENIE – Ryzyko oparzeń!

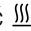
Wyposażenie lub naczynie silnie nagrzewa się podczas pracy.

- ▶ Gorące wyposażenie lub naczynie zawsze wyjmować z urządzenia przy użyciu rękawic kuchennych.
- 1. Otworzyć szufladę grzewczą.
- 2. Wyłączyć urządzenie.
- 3. Wyjąć filiżanki.

10 Podtrzymywanie ciepła potraw

Szuflada grzewcza może być używana do podtrzymywania ciepła potraw przez określony czas.

10.1 Włączanie podtrzymywanie ciepła potraw

- 1. Nie napełniać naczyń zbyt mocno, aby uniknąć rozlania potraw.
- 2. Przykryć potrawę żaroodporną folią spożywczą, folią aluminiową lub żaroodporną pokrywką.
- 3. Wstawić naczynie do urządzenia.
- 4. Nacisnąć .
- ✓ Proponowana temperatura świeci się w kolorze.
- ✓ Dostępne temperatury świecą się.
- 5. W razie potrzeby wybrać inną temperaturę.
- 6. Zamknąć szufladę grzewczą.

- ✓ Gdy urządzenie nagrzewa się, miga wskaźnik pracy.
- ✓ Wskaźnik pracy świeci się, urządzenie grzeje, a wentylator działa.

10.2 Zakończenie podtrzymywanie ciepła potraw

OSTRZEŻENIE – Ryzyko oparzeń!

Wyposażenie lub naczynie silnie nagrzewa się podczas pracy.

- ▶ Gorące wyposażenie lub naczynie zawsze wyjmować z urządzenia przy użyciu rękawic kuchennych.
- 1. Otworzyć szufladę grzewczą.
- 2. Wyłączyć urządzenie.
- 3. Wyjąć naczynia.

10.3 Zalecane ustawienia podtrzymywania ciepła potraw

W przypadku podtrzymywania ciepła potraw należy przestrzegać następujących zaleceń dotyczących ustawień. Przestrzegać podanego w przeglądzie maksymalnego czasu trwania, aby zapobiec wysychaniu potraw.

Potrawa	Podgrzewanie naczyń	Temperatura w °C	Czas trwania w minutach	Wskazówki
Jaja gotowane, jajecznica	tak	50	maksymalnie 60	Przykryć potrawę
Chleb tostowy, bułki	tak	60	maksymalnie 60	
Delikatne potrawy, np. mięso przyrządzone metodą powolnego gotowania	nie	60	maksymalnie 60	Mięso pokroić w plastry tuż przed podaniem, potrawę przykryć
Rodzaj potrawy	tak	80	maksymalnie 60	Przykryć potrawę
Napoje	tak	70	maksymalnie 60	Przykryć napoje

11 Przyrządzanie ciasta drożdżowego lub jogurtu

Przy użyciu tego urządzenia można łatwo przyrządzić ciasto drożdżowe lub jogurt.

11.1 Przyrządzanie ciasta drożdżowego

1. Przygotować ciasto drożdżowe.
2. Ciasto drożdżowe przełożyć do odpowiedniego naczynia.
3. Wstawić naczynie do urządzenia.
4. Przykryć naczynie wilgotną ściereczką.
5. Nagrząć urządzenie z uwzględnieniem podanych wartości temperatury i czasu.

11.2 Przyrządzanie jogurtu

1. W celu uzyskania gęstej konsystencji jogurtu należy do mleka przed podgrzaniem dodać mleko odtłuszczone w proszku.
Na 1 litr mleka użyć od 1 do 2 łyżek stołowych odtłuszczonego mleka w proszku.
2. Mleko pasteryzowane podgrzać na płycie grzewczej do 90°C, aby zapobiec zakłóceniom w mnożeniu kultur bakterii jogurtowych.

W przypadku mleka poddanego krótkotrwałemu działaniu wysokiej temperatury, tzn. mleka UHT, podgrzewanie nie jest konieczne.

W przypadku zimnego mleka czas dojrzewania ulega wydłużeniu.

3. Mleko schłodzić w kąpielii wodnej do 40°C, aby nie zabić kultur bakterii jogurtowych.
4. Do mleka dodać jogurt naturalny z określonymi kulturami jogurtowymi i wymieszać.
Na 100 ml mleka użyć od 1 do 2 łyżeczek jogurtu.
5. W przypadku stosowania gotowych kultur jogurtowych należy przestrzegać informacji podanych na opakowaniu.
6. Używać słoiczków z zakręcanymi pokrywkami.
7. Jeśli to możliwe, zdezynfekować wypłukane słoiczki w piekarniku parowym z funkcją pieczenia w temperaturze 100°C i przy 100% wilgoci przez 20 do 25 minut.
8. Przełać masę jogurtową do zdezynfekowanych słoiczków.
9. Słoiczki z jogurtem zamknąć zakręcaną pokrywką.
10. Wstawić słoiczki do urządzenia.
11. Gotowy jogurt wstawić do lodówki.

11.3 Zalecane ustawienia przy przyrządzaniu ciasta drożdżowego lub jogurtu

Należy przestrzegać poniższych zaleceń dotyczących ustawień.

Potrawa	Temperatura w °C	Czas trwania w minutach	Wskazówki
Ciasto drożdżowe	40	45-60	Miska, salaterka lub blacha do pieczenia, przykryć ciasto drożdżowe
Jogurt	40	420	Zamknąć słoiczki pokrywkami

12 Gotowanie w niskiej temperaturze

Gotowanie w niskiej temperaturze to idealna metoda przygotowywania wszelkich delikatnych mięs, które w środku mają być różowe lub idealnie dogotowane. Mięso jest bardzo soczyste i miękkie. Czas gotowania w niskiej temperaturze jest znacznie dłuższy, co zapewnia dużą swobodę w planowaniu menu. Mięso ugotowane w niskiej temperaturze umożliwia bezproblemowe podtrzymywanie ciepła.


12.1 Porady dotyczące gotowania w niskiej temperaturze

Poniżej podane są porady umożliwiające uzyskanie zadowalającego rezultatu w przypadku gotowania w niskiej temperaturze.

- Przyrządzać wyłącznie mięso świeże i dobrej jakości. Dokładnie usunąć ścięgna i tłuste obrzeża. Podczas gotowania w niskiej temperaturze tłuszcz nadaje potrawie intensywny, specyficzny smak.
- Mięsa, również większych kawałków, nie trzeba obracać.
- Mięso ugotowane w niskiej temperaturze można natychmiast kroić. Nie wymaga ono "odpoczywania" po gotowaniu.

- Dzięki tej szczególnej metodzie mięso w środku jest zawsze różowe. Nie oznacza to, że jest surowe lub niedogotowane.
- Mięso ugotowane w niskiej temperaturze nie jest tak gorące, jak konwencjonalnie smażone. Sosy należy podawać bardzo gorące. Na ostatnie 20-30 minut wstawić talerze do szuflady grzewczej.
- W celu podtrzymania ciepła mięsa ugotowanego w niskiej temperaturze należy wybrać 60°C. Ciepło małych kawałków mięsa można podtrzymywać do 45 minut, dużych do 2 godzin.

12.2 Włączanie gotowania w niskiej temperaturze

1. Używać wyłącznie odpowiednich szklanych, porcelanowych lub ceramicznych naczyń z pokrywką, np. szklanej brytfanny.
2. Jeśli naczynie nie ma pokrywki, można je przykryć żaroodporną folią spożywczą.
3. Ustawić naczynia na dnie w szufladzie grzewczej.
4. Nacisnąć , aby podgrzać naczynie.
5. Zamknąć szufladę grzewczą.

- ✓ Gdy urządzenie nagrzewa się, miga wskaźnik pracy.
- ✓ Wskaźnik pracy świeci się, urządzenie grzeje, a wentylator działa.
- 6. Mocno rozgrzać nieco tłuszczu na patelni.
- 7. Mocno obsmażyć mięso.
- 8. Włożyć mięso do podgrzanych naczyń.
- 9. Nałożyć pokrywkę naczynia lub przykryć żaroodporną folią spożywczą.
- 10. Naczynie z mięsem wstawić do szuflady grzewczej.
- 11. Nacisnąć ...
- ✓ Proponowana temperatura świeci się w kolorze.
- ✓ Dostępne temperatury świecą się.
- 12. W razie potrzeby wybrać inną temperaturę.
- 13. Zamknąć szufladę grzewczą.
- ✓ Gdy urządzenie nagrzewa się, miga wskaźnik pracy.

- ✓ Wskaźnik pracy świeci się, urządzenie grzeje, a wentylator działa.

12.3 Zakończenie gotowania w niskiej temperaturze

OSTRZEŻENIE – Ryzyko oparzeń!

Wypożyczenie lub naczynie silnie nagrzewa się podczas pracy.

- ▶ Gorące wyposażenie lub naczynie zawsze wyjmować z urządzenia przy użyciu rękawic kuchennych.
- 1. Otworzyć szufladę grzewczą.
- 2. Wyłączyć urządzenie.
- 3. Wyjąć naczynie.

12.4 Zalecane ustawienia przy gotowaniu w niskiej temperaturze

Poniższe ustawienia zostały przetestowane specjalnie z myślą o danym urządzeniu.

Metodą gotowania w niskiej temperaturze można przyrządzać delikatne mięso wołowe, wieprzowe, cielęce, jagnięce i drobiowe. Czasy obsmażania i dogotowywania zależą od wielkości kawałków mięsa. Czasy obsmażania odnoszą się do wkładania do gorącego tłuszczu.

Małe kawałki mięsa

Potrawa	Czas podsmażania na polu grzewczym	Czas dogotowywania w szufladzie grzewczej	Temperatura w °C
pokrojone w kostkę lub w paski	łącznie 1-2 minuty	20-30 minut	80
Małe sznyce, steki lub medaliony, grubość ok. 1-2 cm	1-2 minuty z każdej strony	35-50 minut	80

Średnie kawałki mięsa

Potrawa	Czas podsmażania na polu grzewczym	Czas dogotowywania w szufladzie grzewczej	Temperatura w °C
Filet, 400-800 g	łącznie 4-5 minut	75-120 minut	80
Schab jagnięcy, ok. 450 g	2-3 minuty z każdej strony	50-60 minut	80
Chude pieczenie, 800-1000 g	łącznie 6-8 minut	120-180 minut	80

Duże kawałki mięsa

Potrawa	Czas obsmażania	Czas dogotowywania w szufladzie grzewczej	Temperatura w °C
Filet, odb 800-2000 g	łącznie 6-8 minut	120-210 minut	80
Rostbef, 1-2 kg	łącznie 8-10 minut	180-210 minut	80

Pozostałe potrawy

Potrawa	Czas obsmażania	Czas dogotowywania w szufladzie grzewczej	Temperatura w °C	Wskazówki
Ragout	łącznie 6-8 minut	15 godzin	80 80	w brytfannie z pokrywą
Mięso konfitowane		20 godzin	80	w brytfannie z pokrywą, np. confit de canard (specjalność kuchni południowo-zachodniej Francji)

13 Inne zastosowania

Urządzenie posiada inne przydatne zastosowania.

13.1 Zalecane ustawienia przy pozostałych zastosowaniach

Przestrzegać poniższych zaleceń dotyczących ustawień.

Podgrzewanie

Potrawa	Temperatura w °C	Czas trwania w minutach	Wskazówki
Potrawy z jaj i mąki, np. naleśniki, racuchy, wrapy, tacos	80	10-60	Przykryć potrawę
Ciasta, np. ciasto drożdżowe z kruszonką, muffiny	80	30-45	Przykryć potrawę

Roztapianie

Potrawa	Temperatura w °C	Czas trwania w minutach	Wskazówki
Rozpuszczanie żelatyny	80	10-15	Listki żelatyny należy przed rozpuszczeniem namoczyć w wodzie i odcisnąć
Czekolada w bloku lub kurtura czekoladowa	60	30-45	Połamać czekoladę na kawałki
Masło	80	30-45	Masło pokroić w kostkę

Suszenie

Potrawa	Temperatura w °C	Czas trwania w minutach	Wskazówki
Świeże zioła	60	90	
Bezy	80	150-180	średnica 3-4 cm
Plasterki jabłek	70	420-480	Jabłka pokroić w cienkie plasterki lub krążki

Aromatyzowanie oleju

Potrawa	Temperatura w °C	Czas trwania w minutach	Wskazówki
Aromatyzowany olej	80	90-120	np. oliwa z oliwek z cytryną, rozmaryn, chili

Podgrzewanie bawełnianych ściereczek

Bielizna stołowa	Temperatura w °C	Czas trwania w minutach	Wskazówki
Gorące ściereczki bawełniane	80	60	Przed podgrzaniem zwilżyć bawełniane ściereczki i zrolować. Umieścić bawełniane ściereczki na talerzu lub w pojemniku do gotowania. Talerz lub pojemnik do gotowania wstawić do szuflady grzewczej.

14 Rozmrażanie

Urządzenie umożliwia rozmrażanie zamrożonej żywności w sposób delikatniejszy i bardziej równomierny niż w kuchenke mikrofalowej.

14.1 Rozmrażanie potraw

⚠ OSTRZEŻENIE – Ryzyko uszczerbku na zdrowiu!

Podczas rozmrażania żywności pochodzenia zwierzęcego możliwe jest przeniesienie zarazków.

- ▶ Podczas rozmrażania produktów pochodzenia zwierzęcego odlać powstającą wodę.
- ▶ Upewnić się, że woda powstająca podczas rozmrażania nie będzie miała kontaktu z innymi produktami spożywczymi.

1. Przed przystąpieniem do rozmrażania wyjąć potrawę z opakowania.

2. Rozmrażać tylko taką ilość, jaka jest potrzebna w danym momencie.
3. Po upływie połowy czasu rozmrażania mięso i rybę należy obrócić.
4. Mrożone kawałki mięsa lub owoce jagodowe należy porozdzielać.

Uwagi

- Czas rozmrażania zależy od wielkości, wagi i kształtu produktu mrożonego. Potrawy zamrażać na płasko lub pojedynczo, co pozwoli skrócić czas rozmrażania.
- Rozmrożone potrawy mogą być mniej trwałe i szybciej ulegać zepsuciu niż potrawy świeże. Rozmrożone potrawy należy bezzwłocznie przetworzyć i ugotować.
- Ryby nie trzeba rozmrażać całkowicie. Wystarczy, aby powierzchnia była na tyle miękka, aby umożliwić wniknięcie przypraw.

14.2 Zalecane ustawienia przy rozmrażaniu

W przypadku rozmrażania potraw należy przestrzegać następujących zaleceń dotyczących ustawień.

Potrawa	Temperatura w °C	Czas trwania w minutach
Delikatne potrawy mrożone, np. masło, ser, owoce jagodowe	40	45-60
Chleb, bułki, bagietka, ciasto	60	15-30
Mięso, ryby	60	30-60

15 Home Connect

To urządzenie może się łączyć z siecią. Połączyć urządzenie z urządzeniem mobilnym, aby umożliwić sobie obsługiwanie jego funkcji przy użyciu aplikacji Home Connect, dostosowywanie jego ustawień podstawowych i monitorowanie jego aktualnego stanu.

Usługi Home Connect nie są dostępne we wszystkich krajach. Dostępność funkcji Home Connect jest uzależniona od dostępności usług Home Connect w kraju użytkownika. Informacje na ten temat można znaleźć na: www.home-connect.com.

Aplikacja Home Connect prowadzi użytkownika przez cały proces rejestracji. W celu dokonania ustawień należy postępować zgodnie ze wskazówkami generowanymi przez aplikację Home Connect.

Wskazówki

- Zastosować się do dołączonych dokumentów dotyczących funkcji Home Connect.
- Należy się też stosować do wskazówek wyświetlanych w aplikacji Home Connect.

Uwagi

- Należy przestrzegać zasad bezpieczeństwa zawartych w niniejszej instrukcji obsługi i upewnić się, że będą one przestrzegane także w przypadku zdalnego sterowania urządzeniem za pośrednictwem aplikacji Home Connect.
→ "Bezpieczeństwo", Strona 2
- Obsługa urządzenia przy użyciu znajdujących się na nim elementów ma zawsze pierwszeństwo. W tym czasie obsługa urządzenia za pośrednictwem aplikacji Home Connect nie jest możliwa.

- W trybie czuwania przy podłączeniu do sieci urządzenie zużywa maks. 2 W energii.

15.1 Konfiguracja funkcji Home Connect

Wymagania

- Urządzenie zostało podłączone do sieci elektrycznej i jest włączone.
- Dostępne jest mobilne urządzenie końcowe z aktualną wersją systemu operacyjnego iOS lub Android, np. smartfon.
- Mobilne urządzenie końcowe oraz urządzenie znajdują się w zasięgu sygnału WLAN sieci domowej.

1. Pobrać aplikację Home Connect.



2. Otworzyć aplikację Home Connect i zeskanować następujący kod QR.



3. Postępować zgodnie ze wskazówkami wyświetlanymi w aplikacji Home Connect.

15.2 Aktualizacja oprogramowania

Funkcja aktualizacji oprogramowania aktualizuje oprogramowanie urządzenia, np. dokonuje jego optymalizacji, usuwa błędy oraz luki zabezpieczeń, jak również oferuje dodatkowe funkcje i usługi.

Warunkiem jest zarejestrowanie się jako użytkownik Home Connect, zainstalowanie aplikacji na mobilnym urządzeniu końcowym oraz nawiązanie połączenia z serwerem Home Connect.

Aplikacja Home Connect informuje o dostępności aktualizacji oprogramowania i można przeprowadzić aktualizację za pośrednictwem aplikacji. Po pomyślnym pobraniu aktualizacji użytkownik może rozpocząć ich instalację za pośrednictwem aplikacji Home Connect, jeżeli jest zalogowany w swojej sieci domowej WLAN (WiFi). Po pomyślnej instalacji aplikacja Home Connect informuje o zakończeniu procesu.

Uwagi

- Aktualizacja oprogramowania przebiega w dwóch etapach.
 - Pierwszym etapem jest pobranie aktualizacji.
 - Drugi etap to instalacja na urządzeniu.
- W czasie pobierania aktualizacji można w dalszym ciągu używać urządzenia. W zależności od dokonanych przez użytkownika ustawień aplikacji aktualizacje oprogramowania mogą też być pobierane automatycznie.
- Instalacja trwa kilka minut. Podczas instalacji nie można korzystać z urządzenia.
- Zalecamy jak najszybsze przeprowadzanie aktualizacji ważnych ze względów bezpieczeństwa.

15.3 Zdalna diagnostyka

Serwis może uzyskać dostęp do urządzenia za pośrednictwem funkcji diagnostyki zdalnej, jeżeli użytkownik zwróci się do serwisu z odpowiednim wnioskiem, urządzenie jest połączone z Home Connect serwerem, a funkcja zdalnej diagnostyki jest dostępna w kraju użytkownika urządzenia.

Wskazówka: Szczegółowe informacje oraz wskazówki na temat dostępności zdalnej diagnostyki w danym kraju można znaleźć w zakładce Serwis/Wsparcie techniczne na lokalnej stronie internetowej: www.home-connect.com.

15.4 Ochrona danych

Należy się zapoznać z informacjami dotyczącymi ochrony danych.

Podczas pierwszego łączenia urządzenia z posiadającą dostęp do Internetu siecią domową urządzenie przesyła do serwera Home Connect następujące kategorie danych (pierwsza rejestracja):

- Jednoznaczny identyfikator urządzenia (złożony z kluczy urządzenia i adresu MAC zintegrowanego modułu telekomunikacyjnego Wi-Fi).
- Certyfikat bezpieczeństwa modułu telekomunikacyjnego Wi-Fi (w celu informatycznego zabezpieczenia połączenia).
- Aktualna wersja oprogramowania oraz wersja osprzętu urządzenia AGD.
- Status ewentualnego przeprowadzonego wcześniej przywrócenia ustawień fabrycznych.

Pierwsza rejestracja wstępnie konfiguruje funkcje Home Connect i jest wymagana dopiero, gdy użytkownik zamierza po raz pierwszy skorzystać z funkcji Home Connect.

Uwaga: Należy pamiętać, że funkcje Home Connect są dostępne tylko w połączeniu z aplikacją Home Connect. Informacje dotyczące ochrony danych osobowych można wyświetlać w aplikacji Home Connect.

16 Czyszczenie i pielęgnacja

Aby urządzenie długo zachowało sprawność, należy je starannie czyścić i pielęgnować.

16.1 Środek czyszczący

Odpowiednie środki czyszczące są dostępne w serwisie lub w sklepie internetowym.

UWAGA!

Nieodpowiednie środki czyszczące mogą uszkodzić powierzchnie urządzenia.

- ▶ Nie należy stosować ostrych ani ciernych środków czyszczących.
- ▶ Nie używać środków czyszczących o dużej zawartości alkoholu.
- ▶ Nie używać poduszczek ciernych ani szorstkich gąbek.
- ▶ Płynów do mycia szyb, skrobaczek do szkła lub środków do pielęgnacji stali nierdzewnej używać wyłącznie, jeżeli są one zalecane w instrukcji czyszczenia w odniesieniu do odpowiedniej części.
- ▶ Zmywaki przed użyciem dokładnie wypłukać.

16.2 Czyszczenie urządzenia

OSTRZEŻENIE – Ryzyko porażenia prądem!

Wnikająca wilgoć może prowadzić do porażenia prądem.

- ▶ Nie używać do czyszczenia urządzenia myjek parowych ani ciśnieniowych.

OSTRZEŻENIE – Ryzyko oparzeń!

Urządzenie silnie nagrzewa się podczas pracy.

- ▶ Przed przystąpieniem do czyszczenia odczekać, aż urządzenie ostygnie.

Wymaganie: Urządzenie jest wyłączone.

1. Urządzenie należy wyczyścić wilgotną ściereczką i neutralnym środkiem czyszczącym, takim jak płyn do mycia naczyń i wodą.
2. Wytrzeć do sucha miękką ściereczką.

16.3 Czyszczenie powierzchni ze stali nierdzewnej

1. Plamy z kamienia, tłuszczu, skrobi lub białka należy natychmiast usuwać. Pod takimi zabrudzeniami może tworzyć się korozja.
2. Do czyszczenia używać wody z dodatkiem niewielkiej ilości detergentu.
3. Wytrzeć do sucha miękką ściereczką.

16.4 Czyszczenie szklanego frontu

- ▶ Front szklany czyścić płynem do mycia szyb i miękką ściereczką.
 - Nie używać szorstkich gąbek ani skrobaczek do szkła.

16.5 Czyszczenie płyty szklanej

1. Płytę szklaną czyścić płynem do mycia szyb i miękką ściereczką.
 - Nie używać szorstkich gąbek ani skrobaczek do szkła.
2. Wytrzeć do sucha miękką ściereczką.

16.6 Czyszczenie pulpitu obsługi

1. Urządzenie należy wyczyścić wilgotną ściereczką i neutralnym środkiem czyszczącym, takim jak płyn do mycia naczyń, i wodą.
 - Nie używać szorstkich gąbek ani skrobaczek do szkła.
2. Wytrzeć do sucha miękką ściereczką.

17 Usuwanie usterek

Mniejsze usterki urządzenia można usuwać samodzielnie. Przed skontaktowaniem się z serwisem należy się zapoznać z informacjami na temat samodzielnego usuwania usterek. Pozwoli to uniknąć niepotrzebnych kosztów.

OSTRZEŻENIE – Ryzyko odniesienia obrażeń!

Nieprawidłowo przeprowadzane naprawy stanowią poważne zagrożenie.

- ▶ Naprawy urządzenia może przeprowadzać tylko wyszkolony i wykwalifikowany personel.
- ▶ Jeżeli urządzenie jest uszkodzone, należy wezwać serwis.

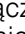
OSTRZEŻENIE – Ryzyko porażenia prądem!

Nieprawidłowo przeprowadzane naprawy stanowią poważne zagrożenie.


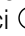
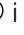

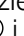

- ▶ Naprawy urządzenia mogą być wykonywane wyłącznie przez wykwalifikowany personel.
- ▶ Do naprawy urządzenia należy używać wyłącznie oryginalnych części zamiennych.
- ▶ W przypadku uszkodzenia przewodu zasilającego tego urządzenia należy go wymienić na specjalny przewód przyłączeniowy dostępny u producenta lub w jego serwisie.

17.1 Wskaźnik usterek

W przypadku wystąpienia usterki wskaźnik pracy szybko miga. Rozlega się sygnał. Po otwarciu urządzenia na pulpicie obsługi świecą się odpowiednie symbole w zależności od przyczyny.

Dotknąć dowolnego pola dotykowego, aby wyłączyć dźwięk sygnału. Po dotknięciu  wskaźnik gaśnie.

17.2 Zakłócenia działania

Usterka	Przyczyna i rozwiązywanie problemów
Urządzenie nie działa.	<p>Wyłączył się bezpiecznik w skrzynce bezpiecznikowej.</p> <ul style="list-style-type: none"> ▶ Sprawdzić bezpiecznik w skrzynce bezpiecznikowej. <p>Przerwa w dostawie prądu.</p> <ul style="list-style-type: none"> ▶ Sprawdzić, czy działają inne urządzenia i oświetlenie pomieszczenia. <ol style="list-style-type: none"> 1. Otworzyć urządzenie. Po awarii zasilania pola dotykowe zapalają się w kolejności rosnącej od lewej do prawej. Po upływie ok. 30 sekund wskaźnik gaśnie i urządzenie jest gotowe do pracy. 2. Uruchomić żądany tryb pracy.
Urządzenie jest włączone. Nie świeci się wskaźnik pracy.	<p>Wskaźnik pracy jest uszkodzony.</p> <ul style="list-style-type: none"> ▶ Wezwać serwis. → "Serwis", Strona 15
Miga wskaźnik pracy.	<p>Urządzenie nagrzewa się.</p> <ul style="list-style-type: none"> ▶ Poczekać, aż nagrzewanie zostanie zakończone.
Naczynia lub potrawy są nadal zimne.	<p>Przerwa w dostawie prądu.</p> <ul style="list-style-type: none"> ▶ Sprawdzić, czy działają inne urządzenia i oświetlenie pomieszczenia. <p>Urządzenie jest wyłączone.</p> <ul style="list-style-type: none"> ▶ Włączyć urządzenie. <p>Szuflada grzewcza nie jest całkowicie zamknięta.</p> <ul style="list-style-type: none"> ▶ Zamknąć szufladę grzewczą. <p>Naczynie zakrywa szczeliny wentylacyjne i urządzenie włącza zabezpieczenie przed przegrzaniem.</p> <ol style="list-style-type: none"> 1. Poczekać, aż urządzenie ostygnie. 2. Upewnić się, że szczeliny wentylacyjne na tylnej ścianie urządzenia nie są zasłonięte. 3. Wyłączyć i ponownie włączyć urządzenie za pomocą włącznika głównego. 4. Wybrać żądany tryb pracy i temperaturę. <ul style="list-style-type: none"> ▶ Jeżeli problem nadal występuje, skontaktować się z serwisem. → "Serwis", Strona 15
Naczynia lub potrawy nie są wystarczająco ciepłe.	<p>Przerwa w dostawie prądu.</p> <ul style="list-style-type: none"> ▶ Sprawdzić, czy działają inne urządzenia i oświetlenie pomieszczenia. <p>Naczynia lub potrawy nie były podgrzewane odpowiednio długo.</p> <ul style="list-style-type: none"> ▶ Podgrzewać naczynia lub potrawy przez dłuższy czas. <p>Szuflada grzewcza nie jest całkowicie zamknięta.</p> <ul style="list-style-type: none"> ▶ Zamknąć szufladę grzewczą.
Urządzenie wyłącza się. Świeci  i  .	<p>Urządzenie uległo przegrzaniu.</p> <ol style="list-style-type: none"> 1. Poczekać, aż urządzenie ostygnie. 2. Upewnić się, że szczeliny wentylacyjne na tylnej ścianie urządzenia nie są zasłonięte. 3. Sprawdzić, czy piekarnik zamontowany powyżej działa w trybie pyrolizy.
Urządzenie wyłącza się. Rozlega się sygnał.  i  migają szybko.	<p>Błąd elektroniki</p> <ol style="list-style-type: none"> 1. Odłączyć urządzenie od sieci. 2. Odczekać ok. 30 sekund. 3. Ponownie włączyć urządzenie. <ul style="list-style-type: none"> ▶ Jeżeli problem nadal występuje, skontaktować się z serwisem. → "Serwis", Strona 15
Urządzenie wyłącza się. Rozlega się sygnał.  i  migają szybko.	<p>Błąd elektroniki</p> <ol style="list-style-type: none"> 1. Odłączyć urządzenie od sieci. 2. Odczekać ok. 30 sekund. 3. Ponownie włączyć urządzenie. <ul style="list-style-type: none"> ▶ Jeżeli problem nadal występuje, skontaktować się z serwisem. → "Serwis", Strona 15
Urządzenie wyłącza się. Wszystkie wskaźniki są wyłączone.	<p>Wyłącznik bezpieczeństwa wyłączył urządzenie.</p> <ul style="list-style-type: none"> ▶ Ponownie włączyć urządzenie.

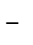
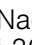


Usterka	Przyczyna i rozwiązywanie problemów
Świecą się wskaźniki. Urządzenie nie grzeje.	Aktywowany został tryb demo. ▶ Dezaktywować tryb demo. → <i>Strona 15</i>
Wskaźnik Home Connect miga na kolorowo.	Awaria sieci 1. Sprawdzić połączenie z siecią domową, np. za pomocą telefonu komórkowego w pobliżu urządzenia. 2. Zrestartować router. ▶ Jeżeli problem nadal występuje, skontaktować się z serwisem. → "Serwis", <i>Strona 15</i>

17.3 Tryb demo

Gdy aktywowany jest tryb demo, wskaźniki świecą się, ale urządzenie nie nagrzewa się.

Dezaktywacja trybu demo

- Odłączyć na krótko urządzenie od sieci.
 - Wyciągnąć wtyczkę wzgl. wyłączyć bezpiecznik lub wyłącznik zabezpieczający w skrzynce bezpiecznikowej.

- W ciągu następujących 3 minut dezaktywować tryb demo.
 - Nacisnąć i przytrzymać jednocześnie  i , aż  i 30° zaświecą się w kolorze.
 - Naciskać 30°, aż 30° zaświeci się na biało.
- W celu zapisania ustawień nacisnąć i przytrzymać , aż wszystkie wskazania zgasną.

18 Serwis

Istotne z punktu widzenia funkcjonalności oryginalne części zamienne zgodne z odpowiednim zarządzeniem w sprawie ekoprojektu dostępne są w naszym serwisie przez okres co najmniej 10 lat od daty wprowadzenia urządzenia na rynek na terenie Europejskiego Obszaru Gospodarczego.

Uwaga: W ramach warunków gwarancji producentkiej usługi serwisu są nieodpłatne.

Dokładne informacje na temat okresu i warunków gwarancji można uzyskać od naszego serwisu, od sprzedawcy urządzenia lub na naszej stronie internetowej. Kontaktując się z serwisem należy podać numer produktu (E-Nr), numer fabryczny (FD) i numer porządkowy (Z-Nr.) urządzenia.

Dane kontaktowe serwisu można znaleźć tutaj lub w dołączonym wykazie punktów serwisowych albo na naszej stronie internetowej.

18.1 Numer produktu (E-Nr.), numer fabryczny (FD) i numer porządkowy (Z-Nr.)

Numer produktu (E-Nr.), numer fabryczny (FD) i numer porządkowy (Z-Nr.) znajdują się na tabliczce znamionowej urządzenia.

Tabliczkę znamionową z numerami widać po otwarciu szuflady.

Dane urządzenia i numer telefonu serwisu można zannotować oddzielnie, aby zapewnić sobie do nich szybki dostęp.

19 Informacje o oprogramowaniu wolnym i otwartym

Ten produkt zawiera komponenty programowe, które są licencjonowane przez właścicieli praw autorskich jako oprogramowanie wolne lub otwarte.

Informacje dotyczące odpowiednich licencji są zapisane w urządzeniu AGD. Dostęp do informacji dotyczących licencji jest też możliwy za pośrednictwem aplikacji Home Connect: „Profil -> Informacje prawne -> Informacje dotyczące licencji”.¹ Informacje dotyczące licencji można też pobrać ze strony dedykowanej odpowiedniej marce produktów. (Proszę znaleźć na stronie dedykowanej produktowi model posiadanego urządzenia i dalsze dokumenty.) Alternatywnie odpowiednie informacje można uzyskać pod adresem ossrequest@bshg.com albo od firmy BSH Hausgeräte GmbH, Carl-Wery-Str. 34, D-81739 München. Kod źródłowy jest udostępniany na żądanie.

Odpowiednie żądanie należy wysłać na adres ossrequest@bshg.com albo na adres BSH Hausgeräte GmbH, Carl-Wery-Str. 34, D-81739 München.

Temat: „OSSREQUEST“

Koszty opracowania zapytania będą fakturowane klientowi. Oferta ta jest ważna w ciągu trzech lat od daty zakupu urządzenia wzgl. co najmniej przez okres, przez który producent zapewnia dostępność pomocy technicznej i części zamiennych dla tego urządzenia.

¹ Zależnie od wyposażenia urządzenia

20 Deklaracja zgodności

BSH Hausgeräte GmbH oświadcza niniejszym, że urządzenie wyposażone w funkcję Home Connect spełnia istotne wymagania oraz pozostałe właściwe postanowienia dyrektywy 2014/53/EU.

Pełny tekst deklaracji zgodności RED jest dostępny w Internecie pod adresem www.bosch-home.com na stronie poświęconej urządzeniu w zakładce zawierającej dokumenty dodatkowe.

2,4-GHz-pasmo (2400–2483,5 MHz): maks. 100 mW
5-GHz-pasmo (5150–5350 MHz + 5470–5725 MHz): maks. 100 mW



	BE	BG	CZ	DK	DE	EE	IE	Is	ES
	FR	HR	IT	CY	LI	LV	LT	LU	HU
	MT	NL	AT	PL	PT	RO	SI	SK	FI
	SE	NO	CH	TR	IS	UK (NI)			

Sieć bezprzewodowa 5 GHz (Wi-Fi): Wyłącznie do użytku wewnątrz pomieszczeń.

AL	BA	MD	ME	MK	RS	UK	UA
----	----	----	----	----	----	----	----

Sieć bezprzewodowa 5 GHz (Wi-Fi): Wyłącznie do użytku wewnątrz pomieszczeń.

21 Instrukcja montażu

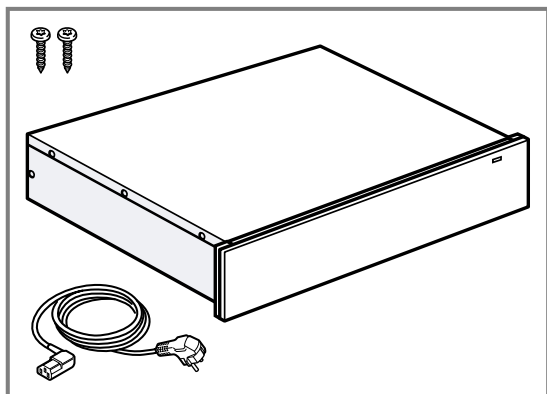
Należy przestrzegać tych informacji podczas montażu urządzenia.



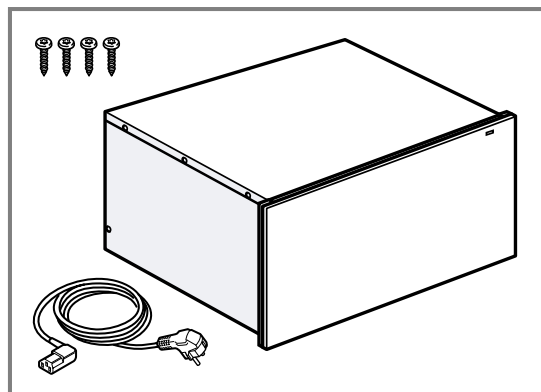
21.1 Zakres dostawy

Po rozpakowaniu należy sprawdzić wszystkie części pod kątem ewentualnych uszkodzeń podczas transportu i kompletność zamówienia.

14 cm

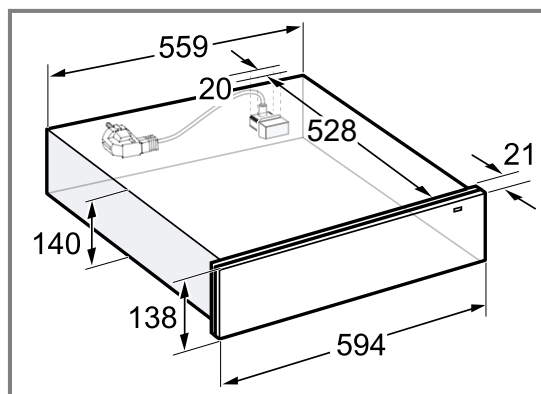


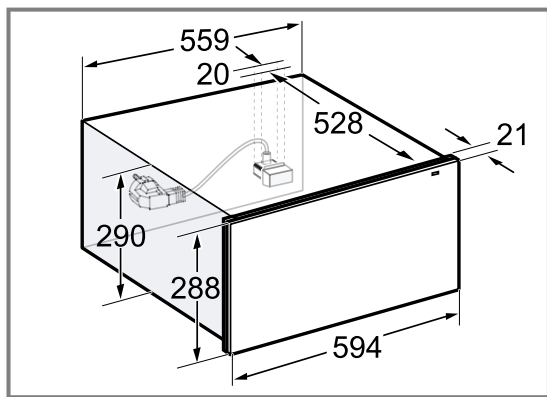
29 cm



21.2 Wymiary urządzenia

Tutaj podane są wymiary urządzenia.

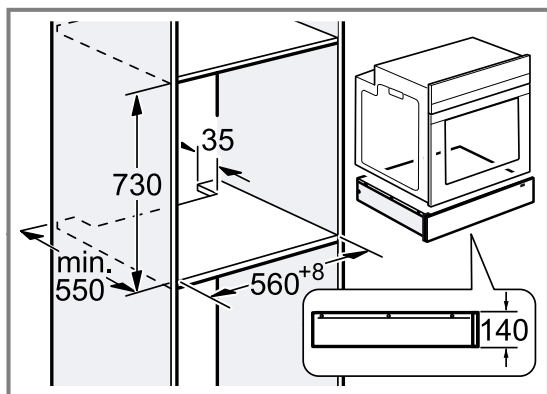
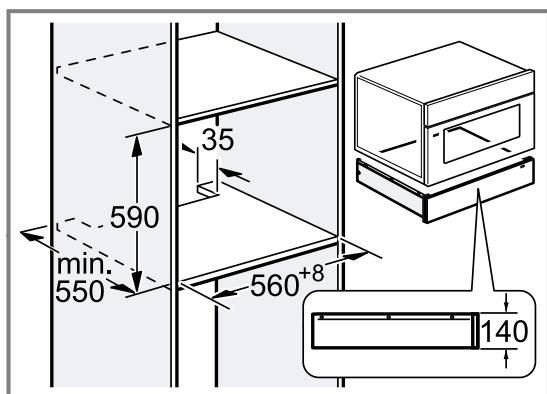
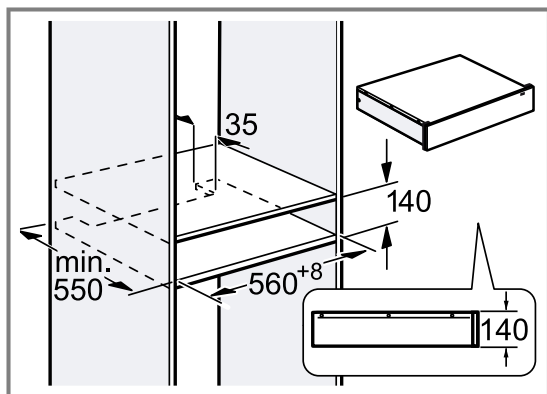




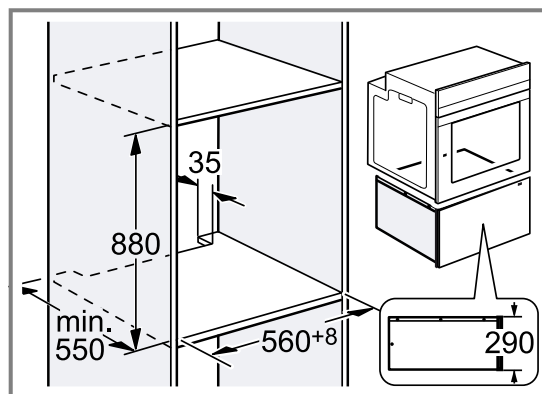
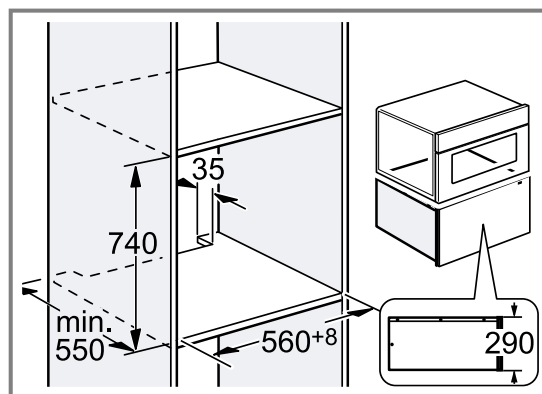
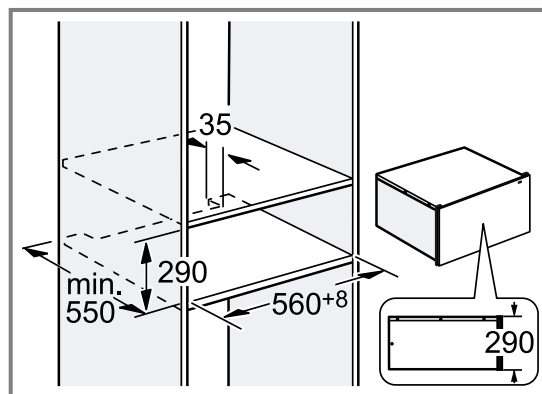
21.3 Zabudowa w szafce

Tutaj podane są wymiary urządzenia.

14 cm



29 cm



21.4 Wskazówki dotyczące przyłącza elektrycznego

Aby móc bezpiecznie podłączyć urządzenie do sieci elektrycznej, należy przestrzegać poniższych wskazówek.

⚠ OSTRZEŻENIE – Ryzyko porażenia prądem!

Odlączenie urządzenia od zasilania musi być możliwe w każdej chwili. Urządzenie można podłączyć wyłącznie do zainstalowanego zgodnie z przepisami gniazda z uziemieniem.

- ▶ Po zainstalowaniu urządzenia należy zapewnić swobodny dostęp do wtyczki przewodu zasilającego.
- ▶ Jeśli nie jest to możliwe, w stałej instalacji elektrycznej należy zamontować rozłącznik wielobiegunowy zgodnie z warunkami kategorii przepięciowej III i przepisami instalacyjnymi.
- ▶ Jedynie osoba z uprawnieniami elektryka może wykonać stałą instalację elektryczną. Zalecamy zainstalowanie wyłącznika różnicowo-prądowego (wyłącznik RP) w obwodzie elektrycznym zasilania urządzenia.

Urządzenie można podłączyć do sieci wyłącznie za pomocą dostarczonego przewodu przyłączeniowego. Podłączyć przewód przyłączeniowy z tyłu urządzenia. Przewody przyłączeniowe z różnymi typami wtyczek dostępne są w serwisie.

Nie używać rozgałęziaczy ani przedłużaczy. W razie przeciążeń występuje zagrożenie pożarem.

⚠ 21.5 Bezpieczny montaż

Podczas montażu urządzenia należy przestrzegać zasad bezpieczeństwa.

⚠ OSTRZEŻENIE – Ryzyko uduszenia się!

Dzieci mogą sobie naciągnąć materiały opakowania na głowę lub zawinąć się w nie i uduśić się.

- ▶ Materiały z opakowania należy trzymać poza zasięgiem dzieci.
- ▶ Nie pozwalać dzieciom na zabawę opakowaniem, a szczególnie folią.

⚠ OSTRZEŻENIE – Ryzyko porażenia prądem!

Uszkodzona izolacja lub uszkodzony przewód sieciowy stanowią poważne zagrożenie.

- ▶ Nigdy nie dopuszczać do kontaktu przewodu przyłączeniowego z gorącymi częściami urządzenia lub źródłami ciepła.
- ▶ Nigdy nie dopuszczać do kontaktu przewodu przyłączeniowego z przedmiotami zakończonymi ostrym czubkiem i ostrymi krawędziami.
- ▶ Nigdy nie załamywać, nie zgniatać ani nie modyfikować przewodu przyłączeniowego.

⚠ OSTRZEŻENIE – Ryzyko odniesienia obrażeń!

Podczas transportu szuflada może się gwałtownie otworzyć.

- ▶ Urządzenie należy transportować w taki sposób, aby szuflada nie otworzyła się przypadkowo.

Podczas montażu mogą być dostępne elementy o ostrych krawędziach.

- ▶ Nosić rękawice ochronne.

UWAGA!

Urządzenie może przechylić się przy otwieraniu.

- ▶ Nad urządzeniem przewidzieć zamontowaną na stałe płytę przegradzającą w meblu do zabudowy.
- ▶ W przypadku kombinacji z piekarnikiem należy przewidzieć zamontowaną na stałe płytę przegradzającą nad piekarnikiem.

21.6 Montaż

Meble do zabudowy

Tutaj podane są informacje dotyczące bezpiecznego montażu.

UWAGA!

Zastąpienie szczelin wentylacyjnych i otworów ssących spowoduje przegrzanie urządzenia.

- ▶ Nie zastaniać szczelin wentylacyjnych i otworów ssących.

Montaż za panelem dekoracyjnym może spowodować przegrzanie urządzenia.

- ▶ Urządzenia nie montować za listwą dekoracyjną.

Urządzenie może przechylić się przy otwieraniu.

- ▶ Nad urządzeniem przewidzieć zamontowaną na stałe płytę przegradzającą w meblu do zabudowy.
- ▶ W przypadku kombinacji z piekarnikiem należy przewidzieć zamontowaną na stałe płytę przegradzającą nad piekarnikiem.

Szafka do zabudowy nie może mieć tylnej ścianki za urządzeniami.

Kombinacja z innymi urządzeniami

Szufladę grzewczą można łączyć z maksymalnie jednym urządzeniem z tej samej serii urządzeń.

Między urządzeniami nie jest wymagana płyta przegradzająca.

W przypadku montażu pod piekarnikiem, piekarnikiem parowym z funkcją pieczenia lub piekarnikiem parowym nie jest wymagane zabezpieczenie przed przechyleniem.

W przypadku montażu pod automatycznym ekspresem do kawy zamontować zabezpieczenie przed przechyleniem ekspresu do kawy.

W przypadku wymienionych kombinacji zamontować na szufladzie grzewczej zabezpieczenie przed przechyleniem:

- Szuflada grzewcza osobno, również w przypadku montażu pod płytą przegradzającą
- Szuflada grzewcza pod kuchenką mikrofalową
- Szuflada grzewcza pod płytą grzewczą

- Szuflada grzewcza z szufladą grzewczą, co najmniej na urządzeniu górnym
- Szuflada grzewcza z szufladą na akcesoria, co najmniej na urządzeniu górnym
- Szuflada grzewcza z szufladą do pakowania próżniowego, co najmniej na urządzeniu górnym

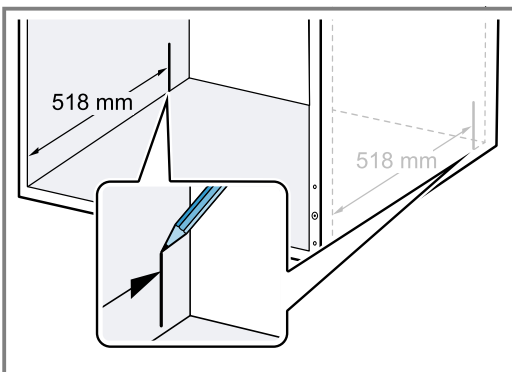
Odpowiednie zabezpieczenie przed przechyleniem można nabyć w serwisie, na naszej stronie internetowej lub w sklepie internetowym.

→ "Montaż zabezpieczenia przed przechyleniem", Strona 19

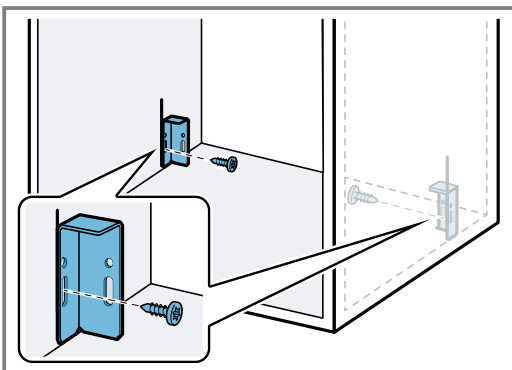
Montaż zabezpieczenia przed przechyleniem

Odpowiednie zabezpieczenie przed przechyleniem (nr zamówieniowy: 12039458) można nabyć w serwisie, na naszej stronie internetowej lub w sklepie internetowym.

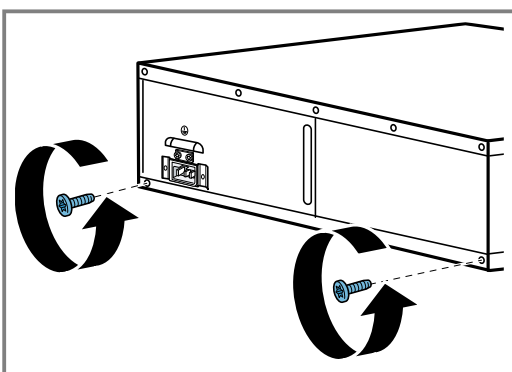
1. Zmierzyć odstęp 518 mm od przedniej krawędzi mebla i zaznaczyć po obu stronach mebla do zabudowy.



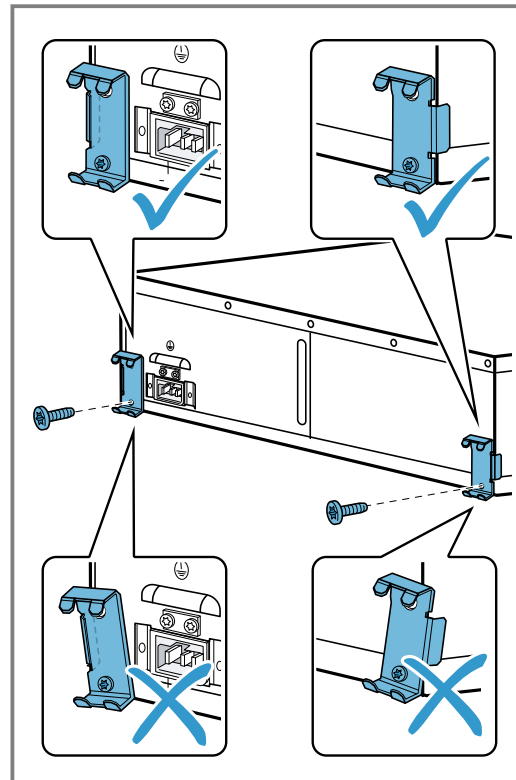
2. Przykręcić oba kątowniki w miejscu zaznaczonym w podłużnym otworze.



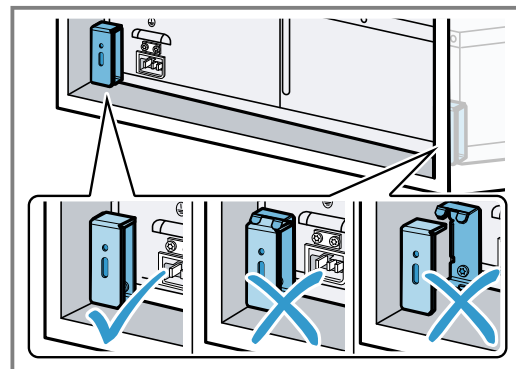
3. Położyć urządzenie na płaskiej powierzchni.
4. Odkręcić obie dolne śruby z tyłu urządzenia.



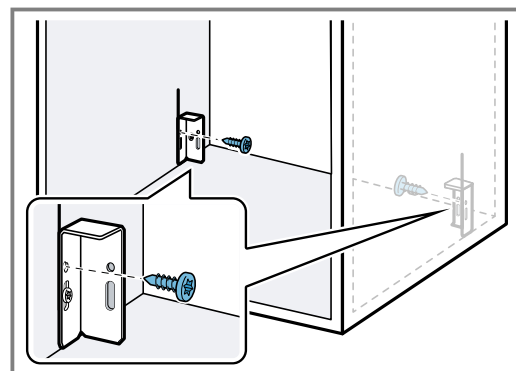
5. Dokręcić za pomocą dwóch śrub oba metalowe uchwyty z tyłu urządzenia.
 - Upewnić się, że metalowe uchwyty są dokładnie wyrównane z krawędzią urządzenia.



6. Urządzenie wsunąć w mebel i sprawdzić, czy zablokowało się zabezpieczenie przed przechyleniem.



7. W razie potrzeby skorygować położenie kątowników w stosunku do otworu podłużnego.
8. Przykręcić kątowniki do mebla.



9. Podłączyć prawidłowo przewód przyłączeniowy do urządzenia.
10. Wsunąć urządzenie w mebel do zabudowy.

- Nie zaciskać przewodu przyłączeniowego.

11. Usunąć pasek samoprzylepny z przodu urządzenia.

12. Ostrożnie otworzyć urządzenie i sprawdzić, czy zabezpieczenie przed przechyleniem jest sprawne.

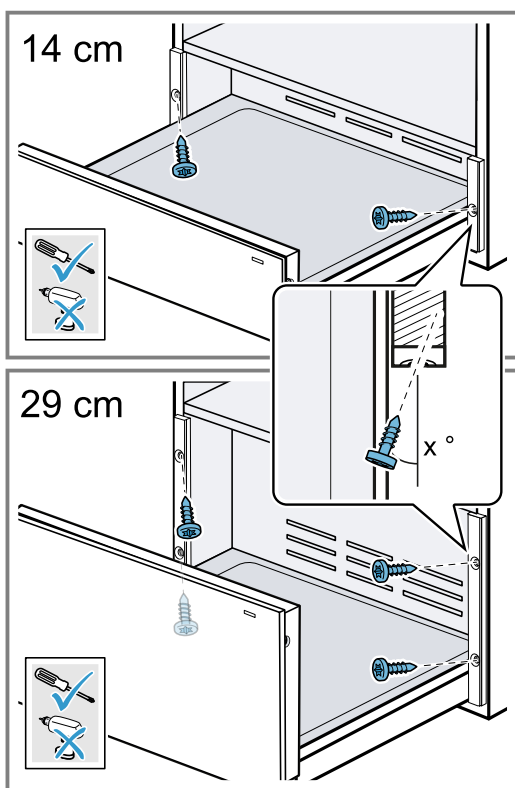
Montaż urządzenia

⚠ OSTRZEŻENIE – Ryzyko odniesienia obrażeń!

Urządzenie może przechylić się przy otwieraniu.

► W przypadku montażu bez płyty przegradzającej należy przed otwarciem odpowiednio dociążyć urządzenie.

1. Podłączyć prawidłowo przewód przyłączeniowy do urządzenia.
2. Wsunąć urządzenie w mebel do zabudowy.
 - Nie zaciskać przewodu przyłączeniowego.
3. Ustawić urządzenie pośrodku.
4. Usunąć pasek samoprzylepny z przodu urządzenia.
5. Otworzyć urządzenie.
6. Przykręcić urządzenie do mebla.



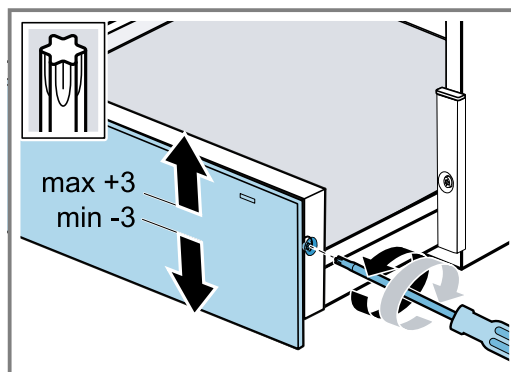
7. Podłączyć przewód przyłączeniowy do gniazda ze stykiem uziemiającym.
Po zakończeniu montażu przewód przyłączeniowy nie może dotykać tylnej ścianki ani dna urządzenia.

Wyregulowanie frontu urządzenia

W razie potrzeby wyrównać front urządzenia do góry lub do dołu.

1. Otworzyć urządzenie.

2. Odkręcić śruby z boku przestony.



3. Wyrównać front urządzenia do góry lub do dołu. Maksymalnie możliwe jest wyrównanie w zakresie od -3 do +3 mm.
4. Dokręcić śruby.

Kombinacja szuflady grzewczej z innym urządzeniem

UWAGA!

Ostre krawędzie urządzenia mogą uszkodzić przestonę szuflady grzewczej.

► Dopilnować, aby podczas wsuwania urządzenia nie uszkodzić przestony szuflady grzewczej.

1. Należy łączyć tylko odpowiednie urządzenia tej samej marki i serii.
2. Najpierw zamontować szufladę grzewczą.
3. Urządzenie wsunąć na szufladę grzewczą w szafkę do zabudowy.
4. Przestrzegać instrukcji montażu urządzenia.



Thank you for buying a Bosch Home Appliance!

Register your new device on MyBosch now and profit directly from:

- **Expert tips & tricks for your appliance**
- **Warranty extension options**
- **Discounts for accessories & spare-parts**
- **Digital manual and all appliance data at hand**
- **Easy access to Bosch Home Appliances Service**

Free and easy registration – also on mobile phones:

www.bosch-home.com/welcome

BOSCH
HOME APPLIANCES
SERVICE

Looking for help? You'll find it here.

Expert advice for your Bosch home appliances, help with problems or a repair from Bosch experts.

Find out everything about the many ways Bosch can support you:

www.bosch-home.com/service

Contact data of all countries are listed in the attached service directory.

BSH Hausgeräte GmbH

Carl-Wery-Straße 34
81739 München, GERMANY
www.bosch-home.com

A Bosch Company



9001700985 (030104)

pl