

SIEMENS

WG44G2FWPL

Pralka



PL Instrukcja obsługi i instrukcje montażu

Siemens Home Appliances

Register your appliance on My Siemens and
discover exclusive services and offers.



Więcej informacji na ten temat można znaleźć w cyfrowym podręczniku użytkownika.



Spis treści

1 Bezpieczeństwo	4	7 Wyświetlacz.....	21
1.1 Wskazówki ogólne	4	8 Przyciski	24
1.2 Użytkowanie zgodne z przeznaczeniem.....	4	9 Programy	26
1.3 Ograniczenie grupy użytkowników	4	10 Akcesoria.....	31
1.4 Bezpieczna instalacja.....	5	11 Pranie.....	31
1.5 Bezpieczne użytkowanie	7	11.1 Przygotowanie prania.....	31
1.6 Bezpieczne czyszczenie i konserwacja	9	12 Środki piorące i pielęgnacyjne	32
2 Zapobieganie szkodom materialnym	11	13 Podstawowy sposób obsługi	32
3 Ochrona środowiska i oszczędność.....	12	13.1 Włączanie urządzenia.....	32
3.1 Usuwanie opakowania	12	13.2 Ustawianie programu	32
3.2 Oszczędzanie energii i zasobów naturalnych	12	13.3 Dopasowywanie ustawień programu.....	32
3.3 Tryb oszczędzania energii.....	13	13.4 Wkładanie prania	32
4 Ustawianie i podłączanie	13	13.5 Włączanie programu	33
4.1 Rozpakowywanie urządzenia ..	13	13.6 Namaczanie prania	33
4.2 Zakres dostawy	13	13.7 Dokładanie prania	33
4.3 Wymagania dotyczące miejsca ustawienia.....	14	13.8 Przerwanie programu	33
4.4 Demontaż zabezpieczeń transportowych	14	13.9 Kontynuowanie programu w przypadku ustawienia Wirowanie stop.....	34
4.5 Podłączanie urządzenia	16	13.10 Wyjąć pranie.....	34
4.6 Wypoziomowanie urządzenia ..	17	13.11 Wyłączanie urządzenia.....	34
5 Przed pierwszym użyciem	18	14 Zabezpieczenie przed dziećmi	34
5.1 Uruchamianie cyklu prania bez tekstyliów	18	14.1 Aktywacja zabezpieczenia przed dziećmi.....	34
6 Poznawanie urządzenia	19	14.2 Dezaktywacja zabezpieczenia przed dziećmi	34
6.1 Urządzenie.....	19		
6.2 Szufladka na środki piorące....	19		
6.3 Pulpit obsługi.....	20		

15 Inteligentny system dozowania.....	34
15.1 Wlewanie środka piorącego w płynie i płynu do płukania tkanin do pojemników dozujących	35
15.2 Używanie komory dozowania ręcznego.....	35
15.3 Ustawianie podstawowej ilości dozowanego środka	36
16 Ustawienia podstawowe	36
16.1 Przegląd ustawień podstawowych.....	36
16.2 Zmiana ustawień podstawowych.....	36
17 Czyszczenie i pielęgnacja.....	37
17.1 Czyszczenie bębna	37
17.2 Czyszczenie szufladki na środki piorące	37
17.3 Czyszczenie pompy wody	39
18 Usuwanie usterek.....	42
18.1 Odblokowanie awaryjne	49
19 Transport, przechowywanie i utylizacja.....	49
19.1 Demontaż urządzenia.....	49
19.2 Montaż zabezpieczeń transportowych.....	49
19.3 Ponowne uruchomienie urządzenia	49
19.4 Utylizacja zużytego urządzenia	50
20 Serwis	50
20.1 Numer produktu (E-Nr) i numer fabryczny (FD).....	51
21 Parametry zużycia.....	52
22 Dane techniczne.....	53



1 Bezpieczeństwo

Przestrzegać poniższych wskazówek bezpieczeństwa.

1.1 Wskazówki ogólne



- Należy dokładnie przeczytać niniejszą instrukcję.
- Instrukcję należy zachować i starannie przechowywać jako źródło informacji, a także z myślą o innych użytkownikach.
- Jeżeli w trakcie transportu urządzenie zostało uszkodzone, nie wolno go podłączać.

1.2 Użytkowanie zgodne z przeznaczeniem

Urządzenia należy używać wyłącznie:

- do prania tekstyliów przystosowanych do prania w pralkach automatycznych oraz wełny przystosowanej do prania ręcznego zgodnie z informacjami podanymi na etykiecie produktu.
- przy użyciu wody wodociągowej i standardowych dostępnych w handlu środków piorących i pielęgnacyjnych.
- w prywatnym gospodarstwie domowym i zamkniętych pomieszczeniach domowych.
- do wysokości 4000 m nad poziomem morza.

1.3 Ograniczenie grupy użytkowników

To urządzenie może być obsługiwane przez dzieci powyżej lat 8 oraz przez osoby o ograniczonych zdolnościach fizycznych, sensorycznych lub umysłowych albo osoby nieposiadające wymaganego doświadczenia i/lub wiedzy tylko pod warunkiem, że znajdują się one pod nadzorem lub zostały dokładnie poinformowane o sposobie bezpiecznej obsługi urządzenia oraz zrozumiały wynikające stąd zagrożenia.

Dzieciom nie wolno bawić się urządzeniem.


Dzieciom nie wolno wykonywać bez nadzoru żadnych przewidzianych dla użytkownika czynności z zakresu czyszczenia i konserwacji urządzenia.

Uniemożliwić dostęp do urządzenia dzieciom do lat 3 i zwierzętom domowym.

1.4 Bezpieczna instalacja

⚠ OSTRZEŻENIE – Ryzyko porażenia prądem!

Nieprawidłowo wykonane instalacje stanowią poważne zagrożenie.

- ▶ Urządzenie należy podłączyć i użytkować zgodnie z informacjami podanymi na tabliczce znamionowej.
- ▶ Urządzenie musi być podłączone do sieci elektrycznej prądu przemiennego przez prawidłowo zainstalowane gniazdo z elementem uziemiającym.
- ▶ Układ przewodów ochronnych domowej instalacji elektrycznej musi być wykonany zgodnie z przepisami. Instalacja musi mieć wystarczająco duży przekrój kabla.
- ▶ W przypadku stosowania wyłącznika różnicowoprądowego należy stosować tylko jeden typ z oznaczeniem .
- ▶ Nigdy nie zasilać urządzenia poprzez zewnętrzne urządzenie przełączające, np. wyłącznik czasowy lub pilot zdalnego sterowania.
- ▶ Jeśli urządzenie jest zainstalowane, wtyczka przewodu zasilającego musi być łatwo dostępna, a jeśli łatwy dostęp nie jest możliwy, w obrębie stałej instalacji elektrycznej należy zainstalować odłącznik zgodny z przepisami instalacyjnymi, odłączający wszystkie bieguny urządzenia od sieci elektrycznej.
- ▶ Przy ustawianiu urządzenia należy uważać, by nie doszło do zaciśnięcia lub uszkodzenia przewodu sieciowego.

Uszkodzona izolacja lub uszkodzony przewód sieciowy stanowią poważne zagrożenie.

- ▶ Nigdy nie dopuszczać do kontaktu przewodu przyłączeniowego z gorącymi częściami urządzenia lub źródłami ciepła.
- ▶ Nigdy nie dopuszczać do kontaktu przewodu przyłączeniowego z przedmiotami zakończonymi ostrym czubkiem i ostrymi krawędziami.
- ▶ Nigdy nie załamywać, nie zgniatać ani nie modyfikować przewodu przyłączeniowego.

⚠ OSTRZEŻENIE – Ryzyko pożaru!

Używanie przedłużonego przewodu sieciowego i niezaaprobowanych adapterów stanowi zagrożenie.

- ▶ Nie używać przedłużaczy ani rozgałęźników wielogniazdowych.
- ▶ Używać tylko zaaprobowanych przez producenta adapterów i przewodów sieciowych.
- ▶ Jeżeli przewód sieciowy jest za krótki i nie jest dostępny dłuższy przewód sieciowy, należy się skontaktować ze specjalistyczną firmą elektryczną, która dokona odpowiedniej adaptacji domowej instalacji elektrycznej.

⚠ OSTRZEŻENIE – Ryzyko odniesienia obrażeń!

Duży ciężar urządzenia może spowodować zranienie.

- ▶ Nie podnosić urządzenia w pojedynkę.

Jeśli pralka i suszarka zostaną ustawione jedna na drugiej niezgodnie z instrukcją, urządzenie ustawione na górze może spaść.

- ▶ Do mocowania suszarki na pralce używać wyłącznie zestawu łączeniowego producenta suszarki. Inna metoda ustawienia jest niedozwolona.
- ▶ Nie stawiać jednego urządzenia na drugim, jeśli producent suszarki nie oferuje odpowiedniego zestawu połączeniowego.
- ▶ Nie stawiać urządzeń różnych producentów i o różnej głębokości i szerokości jedno na drugim.
- ▶ Nie stawiać pralki i suszarki ustawionych jedna na drugiej na podwyższeniu, gdyż urządzenia mogą się przewrócić.

⚠ OSTRZEŻENIE – Ryzyko uduszenia się!

Dzieci mogą sobie naciągnąć materiały opakowania na głowę lub zawiąć się w nie i udusić się.

- ▶ Materiały z opakowania należy trzymać poza zasięgiem dzieci.
- ▶ Nie pozwalać dzieciom na zabawę opakowaniem, a szczególnie folią.

⚠ WAŻNE – Ryzyko odniesienia obrażeń!

Urządzenie może wibrować lub przemieszczać się podczas pracy.

- ▶ Ustawić urządzenie na czystym, równym i twardym podłożu.
- ▶ Wypoziomować urządzenie za pomocą nówek i poziomnicy.

Nieprawidłowy montaż węży i przewodów przyłączeniowych grozi potknięciem.

- ▶ Węże i przewody przyłączeniowe ułożyć w taki sposób, aby nie występowało żadne niebezpieczeństwo potknięcia się.

Jeśli urządzenie jest przesuwane za wystające elementy, jak np. drzwi, części mogą się oderwać.

- ▶ Nie przesuwaj urządzenia za wystające elementy.

⚠ WAŻNE – Ryzyko zacięcia!

Ostre krawędzie urządzenia mogą być przyczyną skaleczeń w przypadku dotknięcia.

- ▶ Nie dotykać ostrych krawędzi urządzenia.
- ▶ Podczas instalacji i transportu urządzenia używać rękawic ochronnych.

1.5 Bezpieczne użytkowanie

⚠ OSTRZEŻENIE – Ryzyko porażenia prądem!

Uszkodzone urządzenie lub uszkodzony przewód przyłączeniowy stanowią zagrożenie.

- ▶ Nigdy nie włączaj uszkodzonego urządzenia.
- ▶ Nigdy nie ciągnąć za przewód przyłączeniowy, aby odłączyć urządzenie od sieci. Zawsze ciągnąć za wtyczkę przewodu przyłączeniowego.
- ▶ W przypadku uszkodzenia urządzenia lub przewodu przyłączeniowego należy natychmiast wyciągnąć wtyczkę przewodu przyłączeniowego lub wyłączyć bezpiecznik w skrzynce bezpiecznikowej i zamknąć zawór wody.
- ▶ Wezwać serwis. → *Strona 50*

Wnikająca wilgoć może prowadzić do porażenia prądem.

- ▶ Używać urządzenia wyłącznie w zamkniętych pomieszczeniach.
- ▶ Nigdy nie narażać urządzenia na działanie wysokiej temperatury i wilgoci.
- ▶ Nie używać do czyszczenia urządzenia myjek parowych ani ciśnieniowych, węży i spryskiwaczy.

⚠ OSTRZEŻENIE – Ryzyko uszczerbku na zdrowiu!

Dzieci mogą się zamknąć w urządzeniu i narazić się na śmiertelne niebezpieczeństwo.

- ▶ Nie ustawiać urządzenia za drzwiami, które mogą uniemożliwić lub utrudniać otwieranie drzwiczek urządzenia.
- ▶ Odłączyć wtyczkę przewodu sieciowego zużytego urządzenia od gniazda sieciowego, a następnie przeciąć przewód sieciowy i zniszczyć zamek drzwi urządzenia, uniemożliwiając ich zamknięcie.

Podczas wirowania większych, nieprzepuszczających wody rzeczy do prania może dojść do niewyważenia, co może prowadzić do obrażeń.

- ▶ Nie należy prac i wirować w urządzeniu dużych, nieprzepuszczających wody rzeczy, takich jak koce lub nakładki na materace.

⚠ OSTRZEŻENIE – Ryzyko uduszenia się!

Dzieci mogą połknąć drobne części lub zadławić się nimi, co może doprowadzić do uduszenia.

- ▶ Drobne części należy trzymać poza zasięgiem dzieci.
- ▶ Nie należy pozwalać dzieciom na zabawę drobnymi częściami.

⚠ OSTRZEŻENIE – Ryzyko zatrucia!

Środki piorące i pielęgnacyjne mogą spowodować zatrucie w przypadku połknięcia.

- ▶ W razie przypadkowego połknięcia środka należy zasięgnąć porady lekarskiej.
- ▶ Środki piorące i pielęgnujące przechowywać w miejscu niedostępnym dla dzieci.

⚠ OSTRZEŻENIE – Ryzyko wybuchu!

Jeśli pranie zostało wcześniej poddane działaniu łatwopalnych środków czyszczących na bazie rozpuszczalników, może to spowodować wybuch w urządzeniu.

- ▶ Przed praniem dokładnie wyplukać rzeczy poddane wstępnemu czyszczeniu.

⚠ WAŻNE – Ryzyko odniesienia obrażeń!

Wchodzenie lub wspinanie się na urządzenie może spowodować pęknięcie pokrywy.

- ▶ Nie wchodzić, ani nie wspinąć się na urządzenie.

Urządzenie może się przewrócić w przypadku siadania na otwartych drzwiach lub opierania się o nie.

- ▶ Nie siadać na drzwiach urządzenia, ani nie opierać się o nie.

- ▶ Nie stawiać żadnych przedmiotów na drzwiach urządzenia.

Przy wkładaniu rąk do obracającego się bębna może dojść do zranienia.

- ▶ Przed włożeniem rąk poczekać, aż bęben całkowicie się zatrzyma.

⚠ WAŻNE – Ryzyko oparzenia!

Roztwór środka piorącego jest gorący podczas prania w wysokich temperaturach.

- ▶ Nie dotykać gorącego roztworu środka piorącego.

⚠ WAŻNE – Ryzyko oparzeń chemicznych!

Przy otwieraniu szufladki na środki piorące znajdujące się w urządzeniu środki piorące i pielęgnacyjne mogą pryskać. W przypadku kontaktu z oczami lub skórą może dojść do podrażnień.

- ▶ W przypadku kontaktu ze środkami piorącymi lub pielęgnacyjnymi dokładnie przepłukać oczy lub skórę czystą wodą.

- ▶ W razie przypadkowego połknięcia środka należy zasięgnąć porady lekarskiej.

- ▶ Środki piorące i pielęgnujące przechowywać w miejscu niedostępnym dla dzieci.

1.6 Bezpieczne czyszczenie i konserwacja**⚠ OSTRZEŻENIE – Ryzyko porażenia prądem!**

Nieprawidłowo przeprowadzone naprawy stanowią poważne zagrożenie.

- ▶ Nigdy nie należy modyfikować urządzenia ani jego funkcji pod względem technicznym.

- ▶ Naprawy urządzenia mogą być wykonywane wyłącznie przez wykwalifikowany personel.

- ▶ Do naprawy urządzenia należy używać wyłącznie oryginalnych części zamiennych.
- ▶ W przypadku uszkodzenia przewodu sieciowego tego urządzenia należy zlecić jego wymianę przez producenta, jego serwis lub przez odpowiednio wykwalifikowaną osobę, co jest koniecznym warunkiem wykluczenia zagrożeń.

Wnikająca wilgoć może prowadzić do porażenia prądem.

- ▶ Przed czyszczeniem wyciągnąć wtyczkę lub wyłączyć bezpiecznik w skrzynce bezpiecznikowej.
- ▶ Nie używać do czyszczenia urządzenia myjek parowych ani ciśnieniowych, węży i spryskiwaczy.

⚠ OSTRZEŻENIE – Ryzyko odniesienia obrażeń!

Stosowanie nieoryginalnych części zamiennych i elementów wyposażenia dodatkowego jest niebezpieczne.

- ▶ Używać wyłącznie oryginalnych części zamiennych i elementów wyposażenia dodatkowego producenta.

⚠ OSTRZEŻENIE – Ryzyko zatrucia!

Stosowanie środków czyszczących zawierających rozpuszczalniki może spowodować powstanie toksycznych oparów.

- ▶ Nie stosować środków czyszczących zawierających rozpuszczalniki.

2 Zapobieganie szkodom materialnym

UWAGA!

Nieprawidłowe dozowanie płynów do płukania tkanin, środków piorących, środków pielęgnacyjnych i czyszczących może mieć negatywny wpływ na działanie urządzenia.

- ▶ Przestrzegać zaleceń producenta dotyczących dozowania.

Przekroczenie maksymalnej pojemności załadunkowej ma negatywny wpływ na działanie urządzenia.

- ▶ Przestrzegać maksymalnej pojemności załadunkowej dla każdego programu i nie przekraczać jej.
→ "Programy", Strona 26

Podczas transportu urządzenie ma zamontowane zabezpieczenia transportowe. Nieusunięte zabezpieczenia transportowe mogą spowodować szkody materialne i uszkodzenie urządzenia.

- ▶ Przed uruchomieniem należy całkowicie usunąć wszystkie zabezpieczenia transportowe i przechować je.
- ▶ Przed każdym transportem należy całkowicie zamontować wszystkie zabezpieczenia transportowe, aby uniknąć szkód transportowych.

Niewłaściwe podłączenie węża dopływowego może prowadzić do powstania szkód materialnych.

- ▶ Mocno dokręcić złącza dopływu wody.
- ▶ Wąż dopływowy podłączać do kranu w miarę możliwości bezpośrednio, bez użycia dodatkowych elementów łączących, takich jak adaptery, przedłużki, zawory itp.
- ▶ Średnica wewnętrzna kurka musi wynosić co najmniej 17 mm.
- ▶ Długość gwintu na złączu kranu powinna wynosić co najmniej 10 mm.

Zbyt niskie lub zbyt wysokie ciśnienie wody może mieć negatywny wpływ na działanie urządzenia.

- ▶ Upewnić się, że ciśnienie wody w instalacji wodociągowej wynosi co najmniej 100 kPa (1 bar) i maksymalnie 1000 kPa (10 barów).
- ▶ Jeśli ciśnienie wody przekracza podaną wartość maksymalną, należy zainstalować zawór redukcyjny między przyłączem wody pitnej a zestawem węży urządzenia.
- ▶ Nie podłączać urządzenia do baterii mieszającej bezciśnieniowego podgrzewacza wody.

Zmodyfikowane lub uszkodzone węże wodne mogą spowodować uszkodzenia materialne i uszkodzenia urządzenia.

- ▶ Nigdy nie łaćmywać, zginać, modyfikować ani przecinać przewodu sieciowego.
- ▶ Używać tylko dostarczonych z urządzeniem węży wodnych lub oryginalnych węży zamiennych.
- ▶ Nigdy nie używać ponownie używanych już wcześniej węży wodnych.

Użytkowanie urządzenia przy użyciu zanieczyszczonej lub zbyt gorącej wody może prowadzić do powstania szkód materialnych i spowodować uszkodzenie urządzenia.

- ▶ Urządzenie zasilać tylko zimną wodą wodociągową.

Nieodpowiednie środki czyszczące mogą uszkodzić powierzchnie urządzenia.

- ▶ Nie należy stosować ostrych ani ciernych środków czyszczących.
- ▶ Nie używać środków czyszczących o dużej zawartości alkoholu.
- ▶ Nie używać poduszczek ciernych ani szorstkich gąbek.
- ▶ Urządzenie należy czyścić wyłącznie wodą i miękką, wilgotną ściereczką.

pl Ochrona środowiska i oszczędność

- ▶ Natychmiast usuwać wszelkie pozostałości środków piorących i sprayów, które mają kontakt z urządzeniem.

3 Ochrona środowiska i oszczędność

3.1 Usuwanie opakowania

Materiały opakowaniowe są przyjazne dla środowiska i nadają się do recyklingu.

- ▶ Poszczególne elementy utylizować zgodnie z rodzajem materiału.

3.2 Oszczędzanie energii i zasobów naturalnych

Urządzenie użytkowane zgodnie z tymi wskazówkami zużywa mniej prądu i wody.

Stosować programy z niskimi temperaturami i dłuższym przebiegiem prania oraz wykorzystywać maksymalną pojemność załadunkową.

- ✓ Zużycie energii i wody jest wówczas najbardziej efektywne.

Środki piorące dozować w zależności od stopnia zabrudzenia prania.

- ✓ W przypadku lekkich i normalnych zabrudzeń wystarczająca jest mniejsza ilość środka piorącego. W kwestii dozowania przestrzegać zaleceń producenta środka piorącego.

Zmniejszyć temperaturę prania przy lekkim i normalnie zabrudzonym praniu.

- ✓ Przy niższych temperaturach urządzenie zużywa mniej energii. W przypadku lekkiego i normalnego zabrudzenia wystarczają niższe temperatury od podanych na etykiecie pielęgnacyjnej.

Ustawić maksymalną prędkość wirowania, jeśli pranie ma być następnie suszone w suszarce bębnowej.

- ✓ Dzięki temu czas trwania programu suszenia ulega skróceniu i zmniejsza się zużycie energii. Przy wyższej prędkości wirowania wilgotność resztkowa w praniu spada, a natężenie odgłosów wirowania wzrasta.

Prać bez prania wstępnego.

- ✓ Pranie z opcją prania wstępnego wydłuża czas trwania programu oraz zwiększa zużycie energii i wody.

Urządzenie jest wyposażone w automatyczną regulację w zależności od wagi załadunku.

- ✓ Automatyczna regulacja w zależności od wagi załadunku dopasowuje optymalne zużycie wody oraz czas trwania programu w zależności od rodzaju tkaniny i wielkości załadunku.

Urządzenie jest wyposażone w czujnik stopnia zabrudzenia wody.

- ✓ Czujnik stopnia zabrudzenia wody skontroluje zmętnienie wody płuczającej podczas płukania i odpowiednio dostosowuje czas trwania oraz liczbę cykli płukania.

3.3 Tryb oszczędzania energii

Jeśli urządzenie nie będzie używane przez krótki czas, automatycznie przełączy się w tryb oszczędzania energii.

Tryb oszczędzania energii zostaje zakończony przez ponowne uruchomienie urządzenia.

4 Ustawianie i podłączenie

4.1 Rozpakowywanie urządzenia

UWAGA!

Pozostawione w bębnie przedmioty, które nie są związane z pracą urządzenia, mogą być przyczyną szkód materialnych oraz uszkodzeń urządzenia.

▶ Przed uruchomieniem urządzenia należy usunąć z bębna te przedmioty i dołączone elementy wyposażenia dodatkowego.

1. Zdjąć z urządzenia wszystkie elementy opakowania oraz pokrowce ochronne.

→ *"Usuwanie opakowania", Strona 12*

2. Sprawdzić urządzenie pod kątem widocznych uszkodzeń.

3. Otworzyć drzwi.

4. Usunąć z bębna wyposażenie dodatkowe.

5. Zamknąć drzwi.

4.2 Zakres dostawy

Po rozpakowaniu należy sprawdzić wszystkie części pod kątem ewentualnych uszkodzeń podczas transportu.

UWAGA!

Używanie urządzenia z niekompletnym lub uszkodzonym wyposażeniem może mieć negatywny wpływ na funkcje urządzenia i może prowadzić do szkód materialnych i uszkodzeń urządzenia.

- ▶ Nie używać urządzenia z niekompletnym lub uszkodzonym wyposażeniem.
- ▶ Wymienić odpowiednie wyposażenie przed uruchomieniem urządzenia.

→ *"Akcesoria", Strona 31*

Uwaga: Urządzenie zostało fabrycznie przetestowane pod kątem działania. Może to powodować powstawanie płam z wody w urządzeniu, które zostaną usunięte podczas pierwszego cyklu prania.

W zakres dostawy wchodzi:

- Pralka
- dodatkowe dokumenty
- zabezpieczenia transportowe
→ *"Demontaż zabezpieczeń transportowych", Strona 14*
- zaślepki
- Wąż dopływowy
→ *"Podłączanie węża doprowadzającego wodę", Strona 16*

4.3 Wymagania dotyczące miejsca ustawienia

⚠ OSTRZEŻENIE

Ryzyko porażenia prądem!

Urządzenie zawiera elementy przewodzące napięcie elektryczne. Dotyknięcie elementów przewodzących napięcie elektryczne jest niebezpieczne.

- ▶ Nie użytkować urządzenia bez pokrywy.

⚠ OSTRZEŻENIE

Ryzyko odniesienia obrażeń!

Urządzenie ustawione na cokole może przechylić się podczas eksploatacji.

- ▶ Przed uruchomieniem należy bezwzględnie przymocować nóżki urządzenia za pomocą nakładek mocujących → *Strona 31* dołączonych przez producenta.

UWAGA!

Zamarznięte resztki wody w urządzeniu mogą spowodować jego uszkodzenie.

- ▶ Nie ustawiać i nie użytkować urządzenia w miejscach zagrożonych wystąpieniem mrozu ani na zewnątrz.

Jeśli urządzenie zostanie przechylone o ponad 40°, może dojść do wycieku resztek wody z urządzenia i doprowadzić w konsekwencji do powstania szkód materialnych.

- ▶ Zachować ostrożność przy przechylaniu urządzenia.
- ▶ Transportować urządzenie w pozycji stojącej.

Miejsce ustawienia	Wymagania
<p>Cokół</p> 	<p>Zamocować urządzenie za pomocą nakładek mocujących → <i>Strona 31</i>.</p>
<p>Drewniany strop belkowy</p> 	<p>Ustawić urządzenie na wodoodpornej płycie drewnianej (grubość min. 30 mm), stabilnie przykręconej do podłogi.</p>
<p>Ciąg kuchenny</p> 	<p>Urządzenie można ustawić pod ciągiem blatem roboczym, który jest stabilnie połączony z sąsiadującymi szafkami. Wymagana szerokość wnęki: 60 cm.</p>
<p>Przy ścianie</p> 	<p>Nie zaciskać węży ani sieciowego przewodu przyłączeniowego między ścianą a urządzeniem.</p>

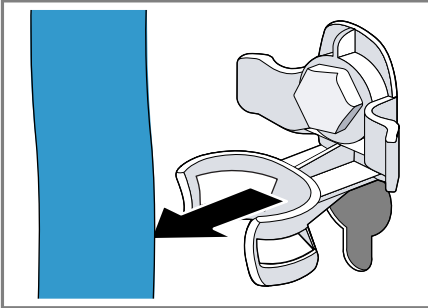
4.4 Demontaż zabezpieczeń transportowych

Podczas transportu urządzenie ma zamontowane z tyłu zabezpieczenia transportowe.

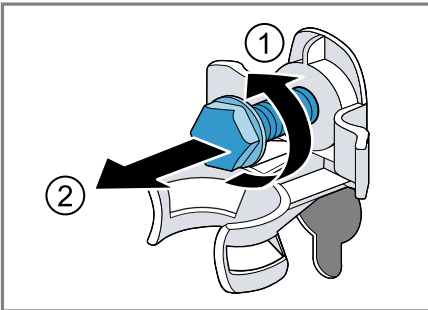
Uwaga: Śruby zabezpieczenia transportowego i tuleje należy zachować na wypadek transportu w później-

szym terminie.
→ "Montaż zabezpieczeń transportowych", Strona 49

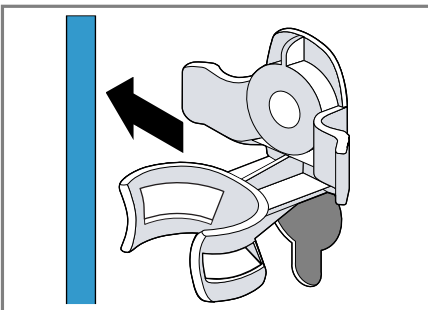
1. Wyjąć węże z uchwytów.



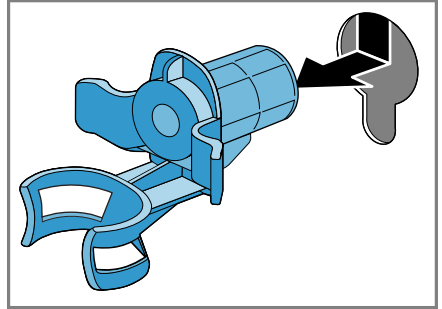
2. Wykręcić ① i usunąć ② wszystkie śruby 4 zabezpieczeń transportowych za pomocą klucza płaskiego o rozmiarze 13.



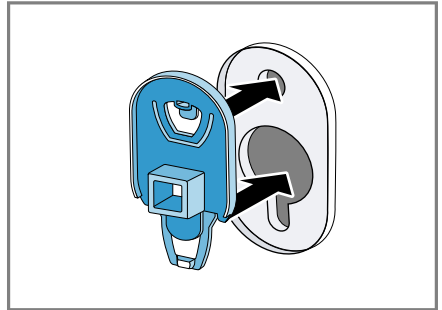
3. Usunąć z uchwytu przewód przyłączeniowy.



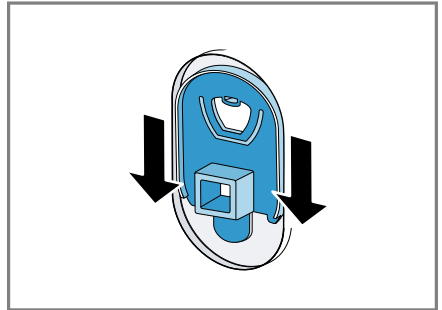
4. Usunąć 4 tuleje.



5. Nałożyć 4 zaślepki.



6. Przesunąć 4 zaślepki w dół.

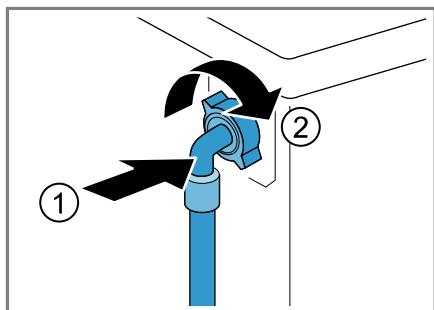


Uwaga: Aby blokady transportowe zamontować w urządzeniu na czas transportu, należy wykonać opisane poniżej czynności w odwrotnej kolejności.

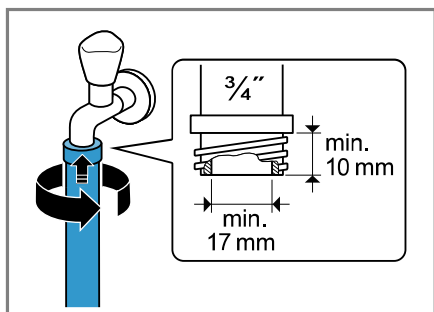
4.5 Podłączanie urządzenia

Podłączanie węża doprowadzającego wodę

1. Podłączyć do urządzenia wąż doprowadzający wodę.



2. Podłączyć wąż doprowadzający wodę do zaworu wody (26,4 mm = 3/4").



3. Ostrożnie otworzyć zawór wody i sprawdzić szczelność w miejscach podłączenia.

Rodzaje przyłączy odpływu wody

Informacje te ułatwiają podłączenie urządzenia do odpływu wody.

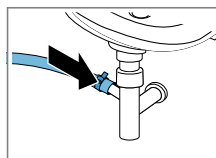
UWAGA!

Podczas odpompowywania wody wąż odprowadzający wodę znajduje się pod ciśnieniem i może odłączyć się od zainstalowanego punktu przyłączeniowego.

- Zabezpieczyć wąż odprowadzający wodę przed niezamierzonym odłączeniem.

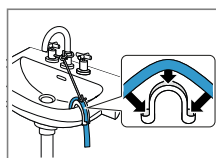
Uwaga: Uwzględnić wysokości odpompowywania. Maksymalna wysokość odpompowywania wynosi 100 cm.

Syfon



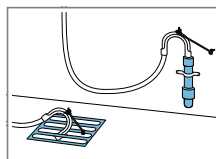
Zabezpieczyć miejsce podłączenia opaską zaciskową (24-40 mm).

Umywalka



Zamocować wąż odprowadzający wodę za pomocą kolanka i zabezpieczyć.
→ "Akcesoria", Strona 31

Odpływ wody do rury z tworzywa sztucznego z gumowym kołnierzem lub do kratki ściekowej



Zamocować wąż odprowadzający wodę za pomocą kolanka i zabezpieczyć.
→ "Akcesoria", Strona 31

Podłączenie urządzenia do sieci elektrycznej

Uwaga: Dla tego urządzenia instalacja elektryczna domu musi być zgodna z lokalnymi wymogami prawnymi i

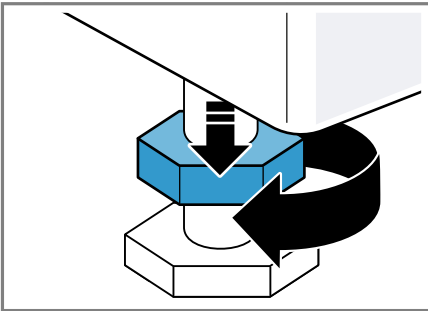
przepisami bezpieczeństwa oraz powinna być zaopatrzona w wyłącznik różnicowoprądowy.

1. Podłączyć wtyczkę przewodu sieciowego urządzenia do gniazda sieciowego w pobliżu urządzenia. Parametry przyłączeniowe urządzenia można znaleźć w rozdziale Dane techniczne → *Strona 53*.
2. Sprawdzić, czy wtyczka jest stabilnie połączona z gniazdem sieciowym.

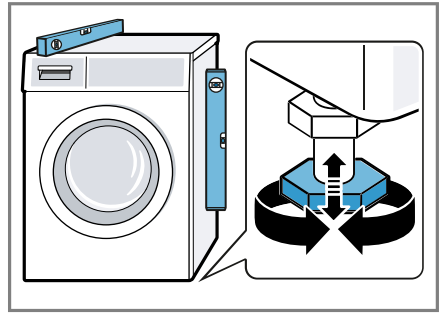
4.6 Wypoziomowanie urządzenia

W celu ograniczenia hałasu i wibracji oraz w celu uniknięcia przemieszczania się urządzenia należy odpowiednio wypoziomować urządzenie.

1. Za pomocą klucza płaskiego o rozmiarze 17 odkręcić nakrętki zabezpieczające w kierunku zgodnym z ruchem wskazówek zegara.

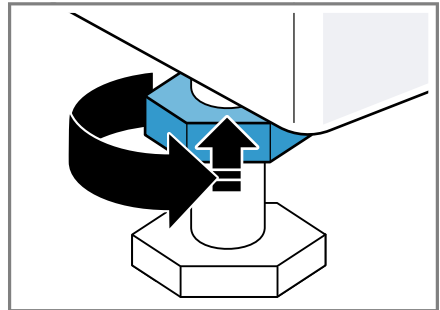


2. W celu wypoziomowania urządzenia obracać nóżki urządzenia. Sprawdzić ustawienie za pomocą poziomnicy.



Wszystkie nóżki urządzenia muszą stać stabilnie na podłożu.

3. Nakrętki zabezpieczające dokręcić do obudowy przy użyciu klucza płaskiego o rozmiarze 17.



Przytrzymać przy tym nóżkę urządzenia, nie zmieniając jej wysokości.

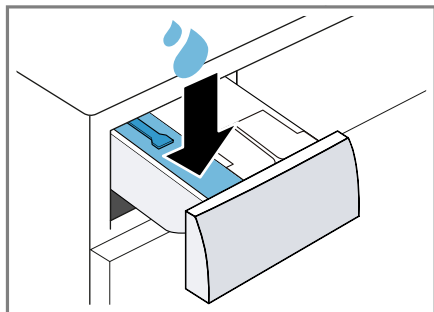
5 Przed pierwszym użyciem

Przygotować urządzenie do użycia.

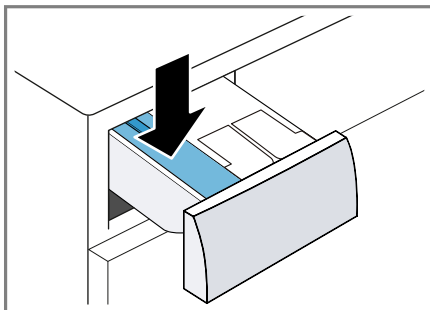
5.1 Uruchamianie cyklu prania bez tekstyliów

Urządzenie zostało poddane dokładnej kontroli przed opuszczeniem fabryki. Aby usunąć resztki wody, pierwsze pranie należy wykonać bez tekstyliów.

1. Ustawić programator na **Czyszczenie bębna**.
2. Zamknąć drzwi.
3. Wyciągnąć szufladkę na środki piorące.
4. Wlać ok. 1 l wody wodociągowej do przegródki dozowania ręcznego.



5. Uniwersalny proszek do prania z wybielaczem tlenowym wsypać do przegródki dozowania ręcznego.



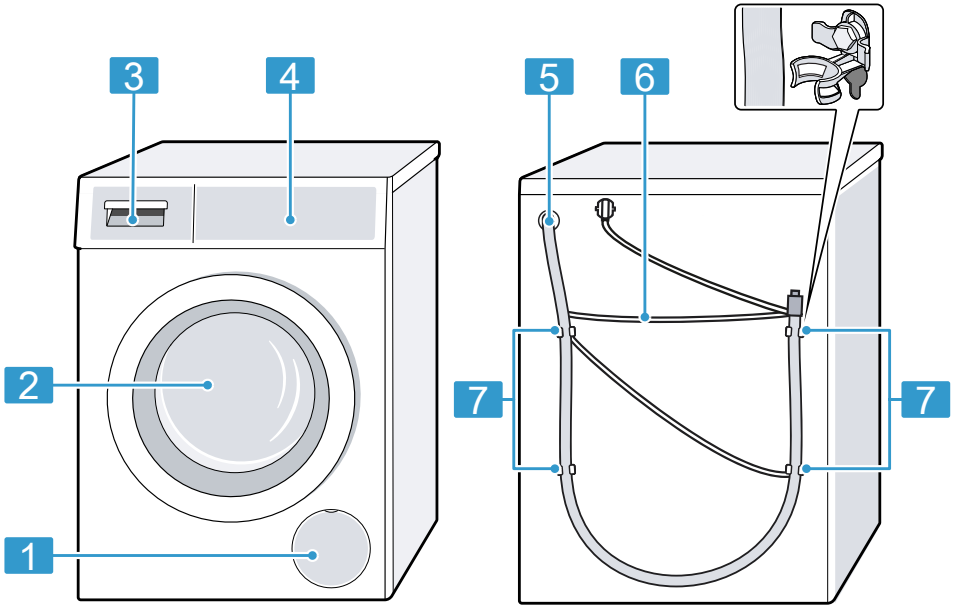
Aby zapobiec powstawaniu piany, użyć tylko połowy zalecanej przez producenta ilości środka piorącego do lekko zabrudzonego prania. Nie używać środków piorących do wełny ani do tkanin delikatnych.

6. Wsunąć szufladkę na środki piorące.
7. W celu uruchomienia programu nacisnąć **Start/Dodanie prania**.
 - ✓ Na wyświetlaczu widoczny jest pozostały czas trwania programu.
 - ✓ Po zakończeniu programu na wyświetlaczu pojawia się: "End".
8. Włączyć pierwszy cykl prania lub ustawić programator na \odot , aby wyłączyć urządzenie.
→ "Podstawowy sposób obsługi",
Strona 32

6 Poznawanie urządzenia

6.1 Urządzenie

W tym miejscu można znaleźć przegląd części urządzenia.



W zależności od typu urządzenia przedstawione na ilustracji szczegóły, takie jak kolor czy kształt, mogą się różnić.

1 Kłapa konserwacyjna pompy wody → *Strona 39*

2 Drzwi

3 Szufladka na środki piorące → *Strona 19*

4 Pulpit obsługi → *Strona 20*

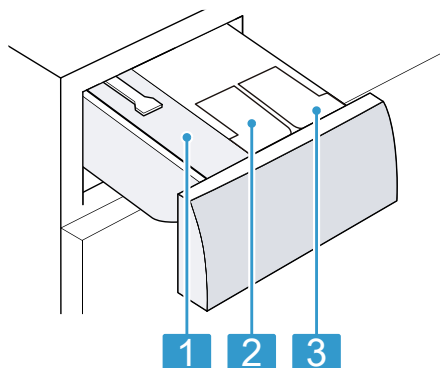
5 Wąż odprowadzający wodę → *Strona 16*

6 Przewód przyłączeniowy → *Strona 16*

7 Zabezpieczenia transportowe → *Strona 14*

6.2 Szufladka na środki piorące

Uwaga: Przestrzegać podanych przez producenta informacji dotyczących użytkowania i dozowania środków piorących i pielęgnujących oraz informacji podanych w opisach programów.



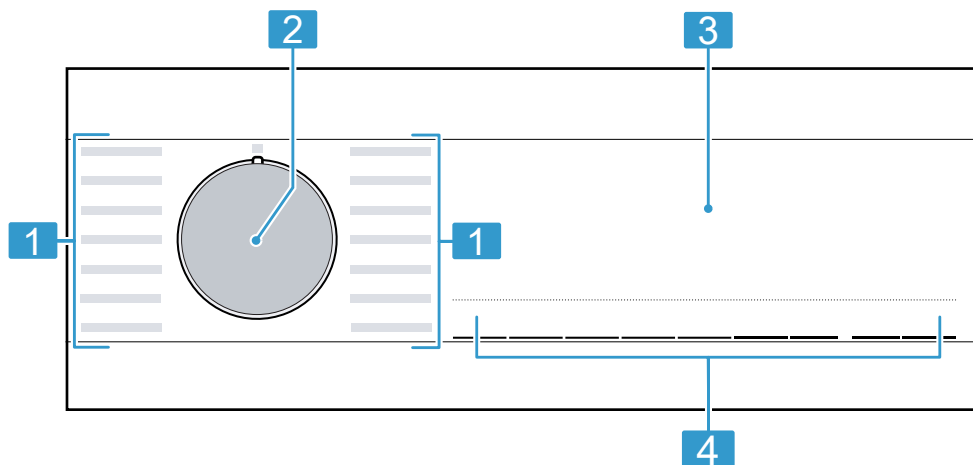
-
- 1** Przegródka do ręcznego dozowania
→ "Używanie komory dozowania ręcznego", Strona 35

 - 2** ☼: Pojemnik dozujący na płyn zmiękczający
→ "Inteligentny system dozowania", Strona 34

 - 3** 🍷: Pojemnik dozujący do środków piorących w płynie
→ "Inteligentny system dozowania", Strona 34
-

6.3 Pulpit obsługi

Panel obsługi służy do sterowania funkcjami urządzenia i zapewnia informacje o jego stanie.



-
- 1** Programy → Strona 26

 - 2** Programator → Strona 32

 - 3** Wyświetlacz → Strona 21

 - 4** Przyciski → Strona 24
-

7 Wyświetlacz


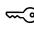



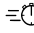
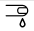


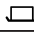

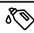


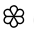
Na wyświetlaczu wyświetlane są aktualne wartości ustawień, możliwości wyboru lub informacje i wskazówki.





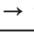
	90°	1400																	
	60°	1200																	
	40°	800																	
	30°	600																	
	20°	400																	
	Tempe- ratura	Wiro- wanie	Plamy	Pranie wstępne	Łatwe prasowanie	Gotowe za	vario Speed	Start Dodanie prania											

Przykładowe wskazanie na wyświetlaczu

Wskazanie	Opis
0:40 ¹	Przewidywany czas trwania programu lub czas pozostały do końca programu w godzinach i minutach.
"10" / + ¹	Czas zakończenia programu → "Przyciski", Strona 24
9,0 ¹	Zalecana maksymalna pojemność załadunkowa dla ustalonego programu w kg.
- 1400	Ustawiona prędkość wirowania w obr./min. ⊘: bez wirowania końcowego, tylko odpompowanie ▽: płukanie stop, bez odpompowania
- 90	Ustawiona temperatura w °C. → "Przyciski", Strona 24 (zimny)
	Włączanie, przerywanie lub zatrzymywanie <ul style="list-style-type: none"> ■ świeci się: program trwa i może zostać przerwany lub zatrzymany. ■ miga: możliwe jest uruchomienie lub kontynuowanie programu.
	Status programu: Pranie wstępne
	Status programu: Pranie
	Status programu: Płukanie
	Status programu: Wirowanie







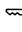
¹ Przykład

Wskazanie	Opis
End	Status programu: Zakończenie programu
	Status programu: Zastosowanie pary
	<ul style="list-style-type: none"> ■ świeci się: aktywowano zabezpieczenie przed dziećmi. ■ miga: zabezpieczenie przed dziećmi zostało aktywowane a urządzenie zostało włączone. → "Dezaktywacja zabezpieczenia przed dziećmi", Strona 34
	Aktywowano redukcję zagnieceń. → "Przyciski", Strona 25
	Aktywowano pranie wstępne. → "Przyciski", Strona 25
	Aktywowano płukanie stop.
	Skrócony czas trwania programu został aktywowany. → "Przyciski", Strona 24
	Aktywowany jest rodzaj płam Krew.
	Aktywowany jest rodzaj płam Trawa.
	Aktywowany jest rodzaj płam Czerwone wino.
	Aktywowany jest rodzaj płam Tłuszcze/oleje spożywcze.
	miga: wymagane jest czyszczenie bębna. W celu przeprowadzenia czyszczenia i pielęgnacji bębna oraz zbiornika pralki włączyć program Czyszczenie bębna. → "Czyszczenie bębna", Strona 37
	<ul style="list-style-type: none"> ■ świeci się: aktywowano inteligentny system dozowania środków piorących w płynie. ■ miga: minimalny poziom napełnienia pojemnika dozującego nie został osiągnięty. → "Inteligentny system dozowania", Strona 34 <p> (środek piorący w płynie)</p>
	<ul style="list-style-type: none"> ■ świeci się: aktywowano inteligentny system dozowania płynu do płukania. ■ miga: minimalny poziom napełnienia pojemnika dozującego nie został osiągnięty. → "Inteligentny system dozowania", Strona 34 <p> (płyn do płukania)</p>
50 ml ¹	Podstawowa ilość dozowanych środków piorących lub płynu do płukania. → Strona 36
¹ Przykład	

Wskazanie	Opis
	<ul style="list-style-type: none"> ■ świeci się: drzwi są zablokowane i nie można ich otworzyć. ■ miga: drzwi nie są zamknięte. ■ wył.: drzwi są odblokowane i można je otworzyć.
	<ul style="list-style-type: none"> ■ Brak ciśnienia wody. → "E:30 / -10 lub , Strona 43 ■ Ciśnienie wody w kranie jest zbyt niskie.
	<p>Szufladka na środki piorące nie została całkowicie wsunięta. → "", Strona 44</p>
E:35 / -10 ¹	<p>Kod błędu, informacja o błędzie, sygnał. → "Usuwanie usterek", Strona 42</p>
¹ Przykład	

8 Przyciski

Wybór możliwych ustawień programu zależy od wybranego programu.

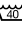
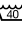
Przycisk	Wybór	więcej informacji
Start/Dodanie prania	<ul style="list-style-type: none"> ■ włączanie ■ anulowanie ■ pauzowanie 	Włączanie, przerywanie lub zatrzymanie programu.
varioSpeed	<ul style="list-style-type: none"> ■ aktywacja ■ dezaktywacja 	Aktywacja lub dezaktywacja skróconego czasu trwania programu. Uwaga: Zwiększa się zużycie energii. Rezultat prania nie ulega przez to pogorszeniu.
Plamy	Wielokrotny wybór	Wybór rodzaju plam. Temperatura, ruchy bębna i czas namaczania zostaną dopasowane do rodzaju plam.
 i-Dos	<ul style="list-style-type: none"> ■ Aktywuj ■ Dezaktywuj ■ Ustawianie podstawowej ilości dozowanych środków 	Krótkie naciśnięcie przycisku powoduje aktywację lub dezaktywację inteligentnego systemu dozowania płynu do płukania  lub środka piorącego w płynie  Naciskanie przycisku przez ok. 3 sekundy umożliwi ustawienie podstawowej ilości dozowanych środków. → <i>Strona 36</i>
Gotowe za	do 24 godzin	Ustawić czas zakończenia programu. Czas trwania programu jest już uwzględniony w ustawionej liczbie godzin. Po rozpoczęciu programu wyświetli się czas trwania programu.
Temperatura	 - 90	Dopasować temperaturę. Ustawiona temperatura w °C.
Wirowanie	 - 1400	Dopasowanie prędkości obrotowej wirowania lub dezaktywacja wirowania. Ustawiona prędkość wirowania w obr./min. Po dokonaniu wyboru  woda zostaje odpompowana, a wirowanie dezaktywowane. Pranie pozostaje mokre w bębnie.
 3 s	<ul style="list-style-type: none"> ■ aktywacja ■ dezaktywacja 	→ <i>"Zabezpieczenie przed dziećmi", Strona 34</i>

Przycisk	Wybór	więcej informacji
Pranie wstępne	<ul style="list-style-type: none"> ■ Aktywacja ■ Dezaktywacja 	<p>Aktywacja lub dezaktywacja prania wstępnego, np. do prania mocno zabrudzonych tekstyliów.</p> <p>Uwaga: Po aktywowaniu inteligentnego systemu dozowania środków piorący jest automatycznie dozowany do prania wstępnego i prania zasadniczego. Po dezaktywowaniu inteligentnego systemu dozowania środków piorący należy dozować dla prania wstępnego bezpośrednio do bębna i dla prania zasadniczego do komory do dozowania ręcznego.</p> <p>→ "Szufladka na środki piorące", Strona 19</p>
Łatwe prasowanie	<ul style="list-style-type: none"> ■ aktywacja ■ dezaktywacja 	<p>Aktywacja lub dezaktywacja prania z redukcją zagnieć.</p> <p>Przebieg oraz prędkość obrotowa wirowania są dopasowywane w celu zmniejszenia zagnieć w praniu.</p> <p>Uwaga: Tekstylia po praniu mają większą wilgotność resztkową. W celu redukcji zagnieć rozwiesić tekstylia bezpośrednio po praniu.</p>

9 Programy



Uwagi

- Etykiety pielęgnacyjne na tkaninach zawierają dodatkowe informacje ułatwiające wybór programu.
- W przypadku programów z temperaturą ustawioną na 80°C lub 90°C rzeczywista temperatura może różnić się od podanej. Jednak oczekiwane w podanych temperaturach rezultaty mycia i poziom higieny zostają osiągnięte.

Program	Opis	maks. wsad (kg)
Bawełna	<p>Pranie wytrzymałych tkanin z bawełny, lnu i włókien mieszanych.</p> <p>Nadaje się również jako program krótki dla normalnie zabrudzonych ubrań, w przypadku aktywowania varioSpeed.</p> <p>Ustawienie programu:</p> <ul style="list-style-type: none"> ■ maks. 90°C ■ maks. 1400 obr./min 	9,0 5,0 ¹
Eco 40-60	<p>Pranie tekstyliów z bawełny, lnu i włókien mieszanych.</p> <p>Uwaga: Tekstylia, które zgodnie z symbolem pielęgnacyjnym przeznaczone są do prania w temperaturze od 40°C  do 60°C , można prać razem. Skuteczność prania odpowiada najlepszej klasie skuteczności prania według norm prawnych. W przypadku tego programu temperatura prania zostanie automatycznie dopasowana tak, aby osiągnąć optymalną efektywność energetyczną przy najlepszej skuteczności prania. Nie można zmienić temperatury prania.</p> <p>Ustawienie programu:</p> <p>Uwaga: W przypadku tego programu nie da się nastawić temperatury i jest ona ustalona automatycznie.</p> <ul style="list-style-type: none"> ■ maks. - ° C ■ maks. 1400 obr./min 	9,0
Syntetyki	<p>Pranie tekstyliów z włókien syntetycznych i mieszanych.</p> <p>Ustawienie programu:</p> <ul style="list-style-type: none"> ■ maks. 60 °C 	4,0


¹ Aktywowano **varioSpeed**

² Pranie nie jest możliwe.

Program	Opis	maks. wsad (kg)
	<ul style="list-style-type: none"> ■ maks. 1200 obr./min 	
Mix szybki	<p>Pranie tekstyliów z bawełny, lnu, włókien syntetycznych i mieszanych. Program przeznaczony do lekko zabrudzonego prania. Ustawienie programu:</p> <ul style="list-style-type: none"> ■ maks. 60 °C ■ maks. 1400 obr./min 	4,0
Delikatne/Jedwab	<p>Pranie delikatnych wyrobów tekstylnych z jedwabiu, wiskozy i syntetyków. Używać środka piorącego do tkanin delikatnych lub jedwabiu. Uwaga: Wyjątkowo delikatne tkaniny lub tekstylia z haftkami lub fiszbinami prac w specjalnych siatkach do prania. Ustawienie programu:</p> <ul style="list-style-type: none"> ■ maks. 40 °C ■ maks. 800 obr./min 	2,0
 Wełna	<p>Pranie tkanin wełnianych lub z domieszką wełny, nadających się do prania ręcznego lub w pralce. Aby zapobiec zbieganiu się prania, bęben bardzo delikatnie porusza prane tekstylia, zachowując dłuższe przerwy w procesie prania. Używać środka piorącego do wełny. Ustawienie programu:</p> <ul style="list-style-type: none"> ■ maks. 40 °C ■ maks. 800 obr./min 	2,0
Płukanie	<p>Płukanie z późniejszym wirowaniem i odpompowaniem wody. Ustawienie programu: maks. 1400 obr./min.</p>	–
Wirowanie/Odpompowanie	<p>Wirowanie i odpompowanie wody. Jeśli woda ma zostać tylko odpompowana, aktywować . Pranie nie zostanie odwirowane. Ustawienie programu: maks. 1400 obr./min.</p>	–
Higiena	<p>Pranie wytrzymałych tkanin z bawełny, lnu i włókien mieszanych. Program zalecany w przypadku alergii i szczególnie wysokich wymagań higienicznych.</p>	6,5

¹ Aktywowano **varioSpeed**

² Pranie nie jest możliwe.

Program	Opis	maks. wsad (kg)
	<p>Uwaga: Gdy ustawiona temperatura zostanie osiągnięta, jest utrzymywana na stałym poziomie podczas całego procesu prania.</p> <p>Ustawienie programu:</p> <ul style="list-style-type: none"> ■ maks. 60 °C ■ maks. 1400 obr/min 	
Outdoor	<p>Pranie tekstyliów odpornych na działanie czynników atmosferycznych, odzieży wierzchniej z technologią membranową i wodoodpornym wykończeniem. Używać środka piorącego do odzieży wierzchniej. Nie używać płynu do płukania tkanin.</p> <p>Ustawienie programu:</p> <ul style="list-style-type: none"> ■ maks. 40 °C ■ maks. 800 obr/min 	2,0
smartFinish 	<p>Odpowiednie do koszul, t-shirtów i podobnych tekstyliów z bawełny, lnu i włókien mieszanych. Program do podgrzewania i poddawania suchych tekstyliów działaniu pary wodnej, aby po zakończeniu programu rozwiesić je lub aby późniejsze ich prasowanie było łatwiejsze. Załadunek programu wynosi maksymalnie pięć koszul lub pięć t-shirtów. Aktywować varioSpeed, jeżeli para ma być użyta jedynie do jednej sztuki prania.</p> <p>Uwagi</p> <ul style="list-style-type: none"> ■ Od razu po zakończeniu programu rozwiesić lub prasować ciepłe i poddane działaniu pary tekstylia. ■ Tekstylia nie będą poddane praniu ani czyszczeniu. Nie używać środków piorących ani pielęgnacyjnych. ■ Para wodna jest gorąca i może spowodować uszkodzenia określonych typów tkanin i tekstyliów. Z tego względu program jest nieodpowiedni do tekstyliów outdoorowych oraz tekstyliów z jedwabiu i wełny jak np. swetry. 	- ²
Automatyczny	<p>Pranie delikatnych tekstyliów z bawełny, włókien syntetycznych i mieszanych. Delikatny przebieg procesu prania.</p>	3,5

¹ Aktywowano **varioSpeed**

² Pranie nie jest możliwe.

Program	Opis	maks. wsad (kg)
	<p>Stopień zabrudzenia i rodzaj tkaniny są automatycznie rozpoznawane. Proces prania zostaje dopasowany.</p> <p>Uwaga: W przypadku tego programu nie da się nastawić temperatury ani prędkości obrotowej wirowania i są one ustalone automatycznie. Temperatura wynosi maksymalnie 30 °C. Prędkość obrotowa wirowania wynosi maksymalnie 800 obr./min.</p>	
Czyszczenie bębna	<p>Czyszczenie i pielęgnacja bębna. Stosować ten program w następujących przypadkach:</p> <ul style="list-style-type: none"> ■ przed pierwszym użyciem ■ w przypadku częstego prania w temperaturze 40°C i niższych ■ po dłuższej nieobecności <p>Użyć uniwersalnego proszku do prania z wybielaczem tlenowym. Do komory dozowania ręcznego wsypać uniwersalny proszek do prania zawierający wybielacz tlenowy.</p> <p>→ "Szufladka na środki piorące", Strona 19</p> <p>Aby zapobiec powstawaniu piany, zmniejszyć ilość środka piorącego o połowę.</p> <p>Nie używać płynu do płukania tkanin.</p> <p>Nie używać środków piorących do wełny lub tkanin delikatnych, jak również środków piorących w płynie.</p> <p>Uwaga: Wskaźnik czyszczenia bębna miga jako przypomnienie, jeśli przez dłuższy czas nie był włączony program z ustawieniem temperatury 60°C lub wyższej.</p>	- ²
Super 15'/30'	<p>Pranie tekstyliów z bawełny, włókien syntetycznych i mieszanych.</p> <p>Krótki program do lekko zabrudzonych tekstyliów w małych ilościach.</p> <p>Czas trwania programu: ok. 30 minut.</p> <p>W celu skrócenia czasu trwania programu do 15 minut, aktywować varioSpeed. Maksymalny ciężar wsadu zmniejsza się do 2,0 kg.</p>	4,0 2,0 ¹

¹ Aktywowano **varioSpeed**

² Pranie nie jest możliwe.

Program	Opis	maks. wsad (kg)
	Ustawienie programu: <ul style="list-style-type: none">■ maks. 40 °C■ maks. 1200 obr/min	
¹ Aktywowano varioSpeed		
² Pranie nie jest możliwe.		

10 Akcesoria

Używać oryginalnych elementów wyposażenia. Są one dokładnie dostosowane do urządzenia.

Uwaga: Niektóre elementy wyposażenia są dostępne w innych kolorach. Należy skontaktować się z → "Serwis", Strona 50.

	Zastosowanie	Numer zamówienia
Przedłużenie węża doprowadzającego wodę	Przedłużenie węża doprowadzającego zimną wodę lub węża z systemem Aquastop (2,50 m).	WZ10131
Nakładki mocujące	Poprawa stabilności urządzenia.	WX975600
Dłuższy wąż doprowadzający wodę	Wymiana standardowego węża doprowadzającego wodę na dłuższy wąż (2,20 m).	00353925
Kolanko	Mocowanie węża odprowadzającego wodę.	00655300
Podest	Ustawić urządzenie na podwyższeniu, aby można było je łatwo załadować i rozładować.	WZWP20W
Środek czyszczący do pralek	Środki czyszczące do wnętrza urządzenia.	00311929

11 Pranie

11.1 Przygotowanie prania

UWAGA!

Przedmioty pozostawione w praniu mogą spowodować uszkodzenie pranych tekstyliów oraz bębna.

- ▶ Przed eksploatacją urządzenia wyjąć wszystkie przedmioty z kieszeni pranych tekstyliów.

Uwaga

Przygotowania pranie chroni urządzenie i tekstylia.

- Usunąć ziemię i piasek szczotką

- Posortować pranie według kolorów i tekstyliów, przestrzegać etykiet ze wskazówkami pielęgnacji
- Zamknąć wszystkie zapięcia na zamki błyskawiczne, rzepy, haftki i pętelki
- Związać pasy i paski z tkaniny oraz tasiemki
- Usnąć klamry i ołowiane taśmy z firanek
- niewielkie lub delikatne ubrania prać w specjalnej siatce do prania
- Duże i małe sztuki bielizny prać razem
- Ubrania ze świeżymi plamami prać niezwłocznie
- Ubrania z zaschniętymi plamami wstępnie oczyścić i prać kilka razy

pl Środki piorące i pielęgnacyjne

- Ubrania wkładać do bębna nieposkładane
- Przed załadowaniem bębna należy kilkakrotnie wypluć pranie podane wstępnie działaniu wybielacza na bazie chloru.

12 Środki piorące i pielęgnacyjne

Dzięki odpowiedniemu doborowi środków piorących i pielęgnacyjnych można chronić zarówno urządzenie, jak i pranie.

Zalecenia producenta w zakresie stosowania i dozowania zamieszczone są na opakowaniu.

Uwagi

- W przypadku używania środków piorących w płynie stosować wyłącznie preparaty samopłynące.
- nie mieszać ze sobą różnych środków piorących w płynie
- nie mieszać środka piorącego z płynem do płukania
- Nie stosować starych i mocno zagęszczonych produktów.
- nie stosować środków zawierających rozpuszczalniki, substancje żrące lub wydzielające gazy
- Nie używać wybielaczy chlorowych
- Rzadko używać barwników, ponieważ sól utrwalająca może uszkodzić stal nierdzewną.
- nie stosować w urządzeniu środków odbarwiających
- nie napełniać octem pojemników dozujących → *Strona 35* do inteligentnego dozowania

13 Podstawowy sposób obsługi

13.1 Włączanie urządzenia

Wymaganie: Urządzenie jest odpowiednio ustawione i podłączone.

→ *"Ustawianie i podłączanie"*,

Strona 13

- ▶ Ustawić programator na wybrany program.
- ✓ Przeprowadzany jest słyszalny test działania.

Uwaga: Oświetlenie bębna gaśnie automatycznie.

13.2 Ustawianie programu

1. Obrócić programator w celu wybraniażądanego programu.
→ *"Programy"*, *Strona 26*
2. W razie potrzeby dopasować ustawienia programu. → *Strona 32*

13.3 Dopasowywanie ustawień programu

Wymaganie: Program jest ustawiony.
→ *"Ustawianie programu"*, *Strona 32*

- ▶ Dopasować ustawienia programu.
→ *"Przyciski"*, *Strona 24*

Uwagi

- Ustawienia programu nie są zapisywane na stałe dla danego programu.
- Po włączeniu lub wyłączeniu inteligentnego systemu dozowania ustawienie zostanie zapisane.

13.4 Wkładanie prania

Uwaga: Aby uniknąć powstawania zagnieceń, przestrzegać maksymalnego załadunku programów.

→ *"Programy"*, *Strona 26*

Wymagania

- Pranie jest przygotowane i posortowane.
→ "Pranie", Strona 31
 - Bęben jest pusty.
1. Otworzyć drzwi.
 2. Włożyć pranie do bębna.
 3. Zamknąć drzwiczki.
Upewnić się, że w drzwiach urządzenia nie zostało przytrzaśnięte pranie.

13.5 Włączanie programu

Uwaga: Jeśli inteligentny system dozowania jest aktywowany, należy upewnić się, że pojemniki dozujące są napełnione → Strona 35 i ustawiona jest podstawowa ilość dozowanych środków → Strona 36.

Wymaganie: Program jest ustawiony.
→ "Ustawianie programu", Strona 32

- ▶ Nacisnąć **Start/Dodanie prania**.
- ✓ Bęben obraca się i trwa proces rozpoznawania załadunku, który może potrwać do 2 minut, następnie pobierana jest woda.
- ✓ Na wyświetlaczu pojawia się czas trwania programu lub czas zakończenia programu.
- ✓ Po zakończeniu programu na wyświetlaczu pojawia się: "End".

13.6 Namaczanie prania

Uwaga: Namaczanie nie wymaga stosowania dodatkowego środka piorącego. Urządzenie wykorzystuje pobrany środek piorący do namaczania i prania.

Wymagania

- Pranie jest włożone.
→ "Wkładanie prania", Strona 32
- Program jest uruchomiony.
→ "Włączanie programu", Strona 33

1. Po upływie ok. 10 minut od uruchomienia programu nacisnąć **Start/Dodanie prania**.
Program zostaje wstrzymany, dzięki czemu możliwe jest namoczenie prania.
2. Po upływie żądanego czasu namaczania nacisnąć **Start/Dodanie prania**.

13.7 Dokładanie prania

Po uruchomieniu programu można, w zależności od statusu programu, dołożyć lub wyjąć pranie.

1. Nacisnąć **Start/Dodanie prania**.
Praca urządzenia zostaje wstrzymana.
Uwaga: W przypadku potrzeby dołożenia prania, przestrzegać wskázówek na wyświetlaczu.
→ "Wyświetlacz", Strona 23
2. Otworzyć drzwi.
3. Dołożyć lub wyjąć pranie.
4. Zamknąć drzwi.
5. Nacisnąć **Start/Dodanie prania**.

13.8 Przerwanie programu

1. Nacisnąć **Start/Dodanie prania**.
2. Otworzyć drzwi.
Ze względu na bezpieczeństwo użytkownika drzwi urządzenia są zablokowane przy wysokiej temperaturze i wysokim poziomie wody.
 - W przypadku wysokiej temperatury włączyć program **Płukanie**.
 - Przy wysokim poziomie wody włączyć program **Wirowanie** lub ustawić odpowiedni program w celu odpompowania.
→ "Programy", Strona 26
3. Wyjąć pranie. → Strona 34

13.9 Kontynuowanie programu w przypadku ustawienia Wirowanie stop

Wymagania

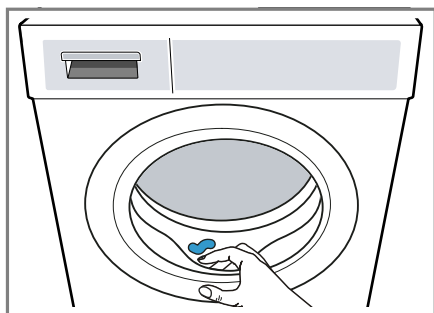
- Płukanie stop jest aktywowane.
 - Ostatni cykl płukania ustawionego programu został zakończony i pranie leży w wodzie do płukania.
1. Ustawić program **Wirowanie** lub program do odpompowania.
→ "Programy", Strona 26
 2. Nacisnąć **Start/Dodanie prania**.

13.10 Wyjąć pranie

1. Otworzyć drzwi.
2. Wyjąć pranie z bębna.

13.11 Wyłączanie urządzenia

1. Ustawić programator na 0.
2. Zakręcić zawór wody.
3. Wytrzeć do sucha kołnierz gumowy i usunąć ciała obce.

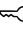



4. Drzwi urządzenia i dozownik na środku piorące pozostawić otwarte, aby pozostałości wody mogły odparować.

14 Zabezpieczenie przed dziećmi



Urządzenie można zabezpieczyć przed niezamierzonym użyciem elementów obsługi.

14.1 Aktywacja zabezpieczenia przed dziećmi

- ▶ Naciskać oba przyciski  **3 s** przez ok. 3 sekundy.
- ✓ Wyświetlacz pokazuje .
- ✓ Elementy obsługi są zablokowane.
- ✓ Zabezpieczenie przed dziećmi pozostaje aktywne również po wyłączeniu urządzenia oraz w przypadku przerwy w dostawie prądu.

14.2 Dezaktywacja zabezpieczenia przed dziećmi

Wymaganie: Aby dezaktywacja zabezpieczenia przed dziećmi była możliwa, urządzenie musi być włączone.

- ▶ Naciskać oba przyciski  **3 s** przez ok. 3 sekundy.
Aby nie przerywać bieżącego programu, programator musi być ustawiony na program wyjściowy.
- ✓ Na wyświetlaczu gaśnie .

15 Inteligentny system dozowania

Inteligentny system dozowania w urządzeniu jest aktywowany fabrycznie i automatycznie dozuje środek

piorący w płynie oraz płyn do płukania tkanin w programach, w których możliwe jest inteligentne dozowanie.

Uwaga: Inteligentny system dozowania można dezaktywować za pomocą przycisków → *Strona 24*, np. w celu ręcznego dozowania uniwersalnego proszku do prania → *Strona 35*.



15.1 Wlewanie środka piorącego w płynie i płynu do płukania tkanin do pojemników dozujących

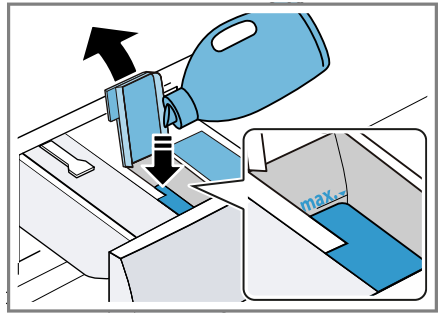
Jeżeli stosowany jest inteligentny system dozowania lub urządzenie pokazuje podczas pracy informacje, napełnić pojemniki dozujące.

Uwagi

- Do pojemników dozujących należy wlewać wyłącznie odpowiednie środki piorące w płynie oraz płyny do płukania tkanin. → *Strona 32*
- W przypadku uzupełniania środka piorącego w płynie lub płynu do płukania w pojemniku dozującym należy używać tego samego środka.
- W przypadku zmiany środka piorącego w płynie lub płynu do płukania tkanin w pojemniku dozującym na inny produkt należy najpierw wyczyścić szufladkę na środki piorące → *Strona 37*.
- Jeżeli używany jest inteligentny system dozowania, nie napełniać komory do ręcznego dozowania dodatkowymi środkami piorącymi ani płynami do płukania tkanin, aby uniknąć przedawkowania środków lub tworzenia się piany.

1. Wyciągnąć szufladkę na środki piorące.

2. Otworzyć pokrywę i wlać środek piorący w płynie  oraz płyn do płukania  do odpowiednich pojemników dozujących → *Strona 19*.



Podczas napełniania nie przekraczać oznaczenia maksymalnego stanu napełnienia.

3. Zamknąć pokrywę.

Uwaga: Aby zapobiec wysychaniu środka piorącego w płynie lub płynu do płukania tkanin, zamknąć pokrywę natychmiast po napełnieniu.

4. Wsunąć szufladkę na środki piorące.

15.2 Używanie komory dozowania ręcznego

Jeżeli użytkownik nie korzysta z inteligentnego systemu dozowania, inteligentne dozowanie nie jest możliwe dla danego programu lub jeżeli użytkownik zamierza dodać dodatkowe środki pielęgnacyjne, np. odplamiacz lub krochmal, należy użyć komory dozowania ręcznego.



Uwaga: Przestrzegać instrukcji dotyczących Środków piorących i pielęgnacyjnych → *Strona 32*.

1. Wyciągnąć dozownik na środki piorące.
2. Wlać środek piorący lub środek pielęgnacyjny do komory dozowania ręcznego → *Strona 19*.

3. Wsunąć szufladkę na środku piorącej.

15.3 Ustawianie podstawowej ilości dozowanego środka

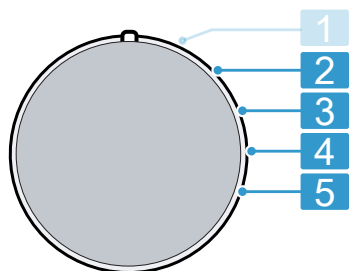
Aby umożliwić korzystanie z inteligentnego dozowania, należy ustawić podstawową ilość dozowanego środka dla pojemników dozujących. Podstawowa ilość dozowanego środka odpowiada zaleceniom producenta środka piorącego podanym na opakowaniu. Ustawić podstawową ilość dozowanego środka, która odpowiada zaleceniom dotyczącym dozowania dla normalnie zabrudzonego prania o wadze 4,5 kg. Należy przy tym uwzględnić stopień twardości wody.

1. Naciskać **i-Dos** przez ok. 3 sekundy.
- ✓ Na wyświetlaczu widoczne jest ustawienie podstawowej ilości dozowanego środka dla .
2. W celu ustawienia podstawowej ilości dozowanego środka dla  nacisnąć **i-Dos**.
3. W celu dopasowania ustawienia nacisnąć **Gotowe za**.
4. Poczekać chwilę, aby zapisać ustawienie.

16 Ustawienia podstawowe

Ustawienia podstawowe urządzenia można dostosować do indywidualnych potrzeb.

16.1 Przegląd ustawień podstawowych



Programator wraz z pozycjami programów

-
- | | |
|---|--|
| 2 | Ustawianie głośności sygnału po zakończeniu programu: 0 (wył.) do 4 (bardzo głośny) |
| 3 | Ustawianie głośności sygnału przy naciskaniu przycisków: 0 (wył.) do 4 (bardzo głośny) |
| 4 | Aktywacja (On) lub dezaktywacja (OFF) przypomnienia o konieczności czyszczenia bębna. |
| 5 | Wyświetlanie liczby zakończonych programów. |
-

16.2 Zmiana ustawień podstawowych

1. Ustawić programator na pozycji 1.
→ Strona 36

2. Nacisnąć **Wirowanie** i jednocześnie ustawić programator na pozycji 2.
- ✓ Na wyświetlaczu widoczna jest aktualna wartość.
3. Za pomocą programatora wybrać żądane ustawienie podstawowe.
→ *Strona 36*
4. W celu zmiany wartości nacisnąć **Gotowe za**.
5. W celu zapisania zmiany wyłączyć urządzenie.

17 Czyszczenie i pielęgnacja

Aby urządzenie długo zachowało sprawność, należy je starannie czyścić i pielęgnować.

17.1 Czyszczenie bębna

⚠ WAŻNE

Ryzyko odniesienia obrażeń!

Pranie w niskich temperaturach przez dłuższy czas i brak wentylacji urządzenia mogą uszkodzić bęben i prowadzić do obrażeń.

- ▶ Regularnie stosować program do czyszczenia bębna i prać w temperaturze minimum 60 °C.
- ▶ Po każdym użyciu pozostawić urządzenie z otwartymi drzwiami i szufladką na środki piorące do wyschnięcia.
- ▶ Uruchomić program **Czyszczenie bębna** bez wsadu z dodatkiem proszku do prania z wybielaczem tlenowym lub środka czyszczącego do pielęgnacji wnętrza urządzenia.
→ *"Akcesoria", Strona 31*

17.2 Czyszczenie szufladki na środki piorące

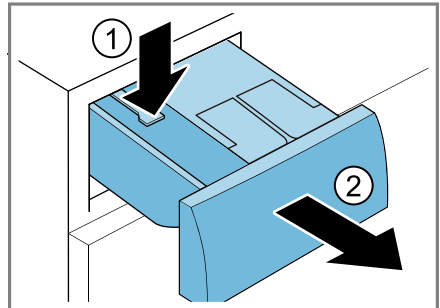
Jeżeli istnieje potrzeba zmiany środka piorącego w płynie lub płynu zmiękczającego w pojemniku dozującym na inny produkt lub szufladka na środki piorące jest zanieczyszczona, wyczyścić szufladkę na środki piorące.

UWAGA!

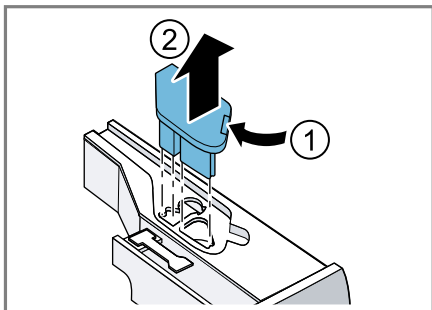
Zespół pompy zawiera części elektryczne. Podzespoły elektryczne mogą zostać uszkodzone w wyniku kontaktu z cieczami.

- ▶ Zespołu pompy nie wolno myć w zmywarce do naczyń ani zanurzać w wodzie.
- ▶ Chronić znajdujące się z tyłu przyłącze elektryczne przed wilgocią, środkami piorącymi i pozostałościami płynu do płukania tkanin.

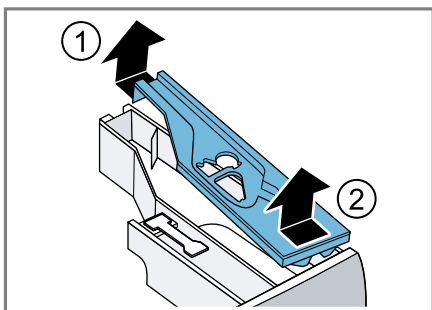
1. Wyłączyć urządzenie.
→ *"Wyłączanie urządzenia", Strona 34*
2. Wyciągnąć szufladkę na środki piorące.
3. Wkład nacisnąć w dół i wyjąć szufladkę na środki piorące.



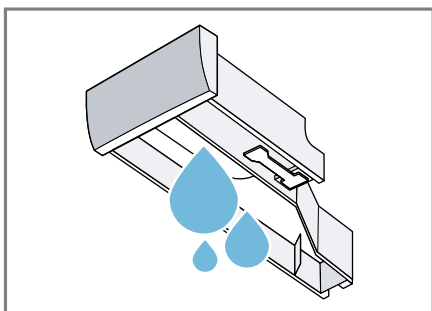
4. Wyjąć agregat pompowy.



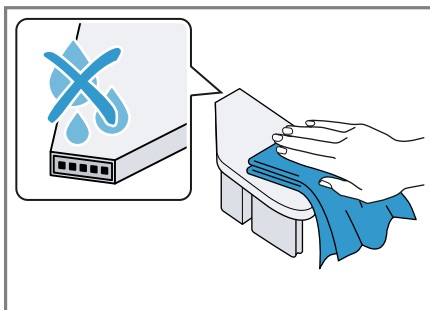
5. Odblokować pokrywę szufladki na środki piorące i zdjąć.



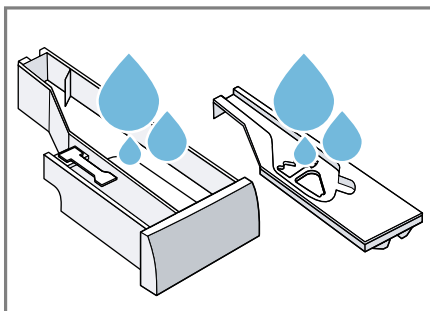
6. Opróżnić szufladkę na środki piorące.



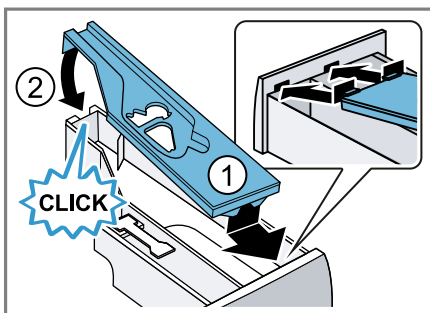
7. Wyczyścić agregat pompowy wilgotną ściereczką.

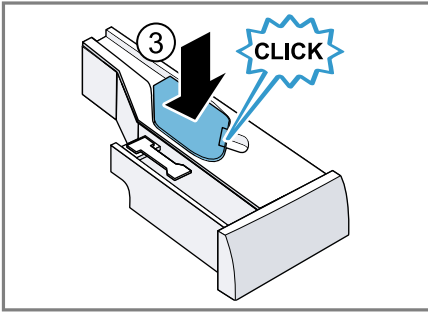


8. Szufladkę na środki piorące oraz pokrywę wyczyścić miękką, wilgotną ściereczką lub za pomocą słuchawki prysznicowej.

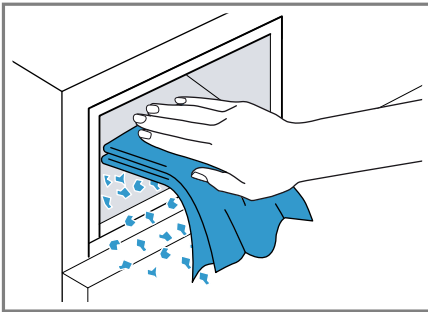


9. Następnie osuszyć szufladkę na środki piorące, pokrywę oraz agregat pompowy i włożyć na miejsce.





10. Wyczyścić obudowę szufladki na środku piorące w urządzeniu.



11. Wsunąć szufladkę na środki piorące.

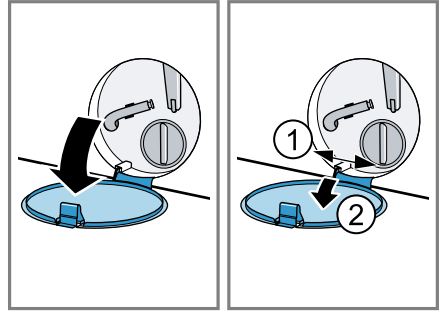
17.3 Czyszczenie pompy wody

Regularnie czyścić pompę wody, minimum jednak raz w roku oraz w przypadku objawów usterek, np. zatorów lub odgłosów stukania.

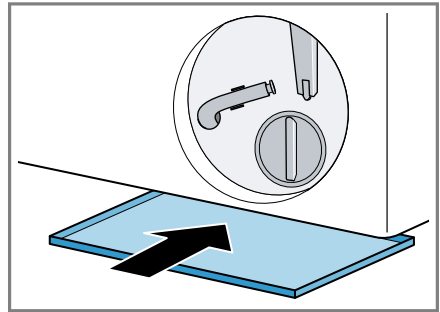
Opróżnianie pompy wody

1. Zakręcić zawór wody.
2. Wyłączyć urządzenie. → *Strona 34*
3. Odłączyć wtyczkę urządzenia od sieci elektrycznej. Odłączyć wtyczkę urządzenia od sieci elektrycznej.

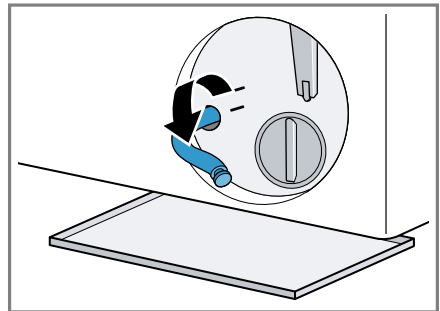
4. Otworzyć pokrywę serwisową i zdjąć ją.



5. Wsunąć pod otwór wystarczająco duże naczynie.



6. Zdjąć wąż spustowy z uchwytu.

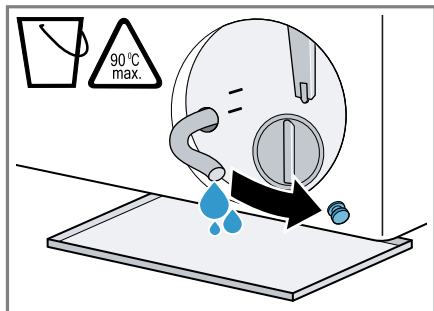


7. **⚠ WAŻNE - Ryzyko oparzenia!**

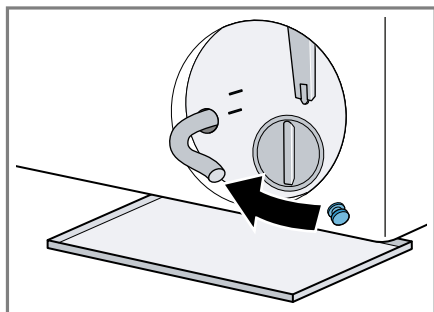
Roztwór środka piorącego jest gorący podczas prania w wysokich temperaturach.

- ▶ Nie dotykać gorącego roztworu środka piorącego.

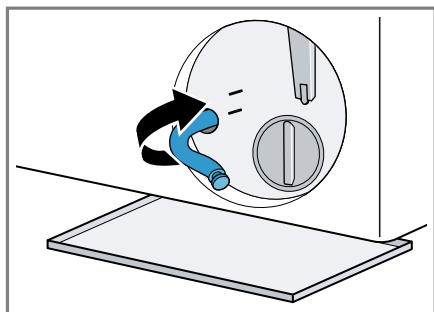
Aby spuścić roztwór środka piorącego do naczynia, zdjęj zatyckę.



8. Włóż zatyckę.



9. Zablokować wąż spustowy w uchwycie.

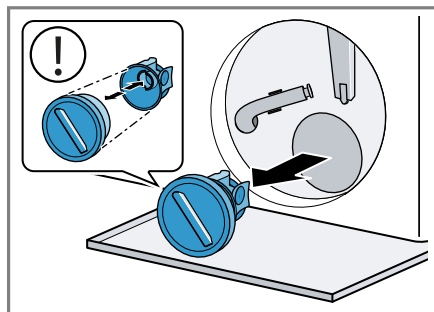


Czyszczenie pompy wody

Wymaganie: Pompa wody jest opróżniona. → *Strona 39*

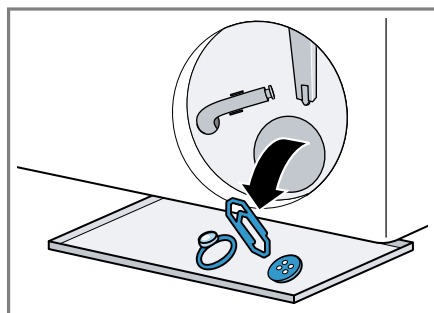
1. Ponieważ w pompie wody mogą znajdować się resztki wody, należy zachować ostrożność, odkręcając pokrywę pompy.

- Większe zabrudzenia mogą spowodować, że wkład filtracyjny utknie w obudowie pompy. Usuń zabrudzenia i wyjmij wkład filtracyjny.



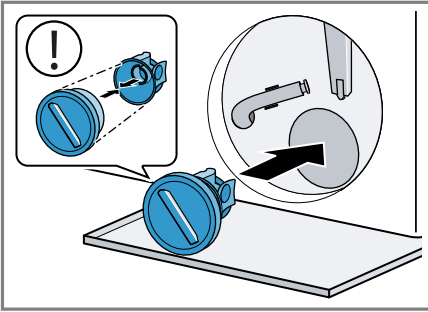
Pokrywa pompy składa się z dwóch elementów, które można rozmontować w celu czyszczenia.

2. Wyczyścić wnętrze, gwint pokrywy oraz obudowę pompy.

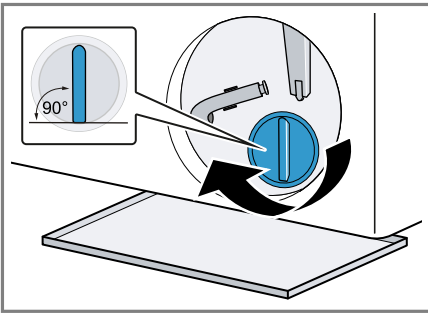


3. Upewnić się, że wirnik pompy wody daje się obracać.

4. Założyć pokrywę pompy.
- Upewnić się, że elementy pokrywy pompy są poprawnie zamontowane.

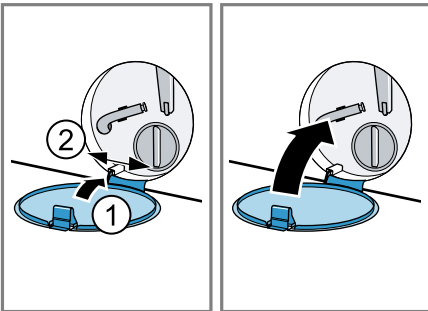


5. Przykręcić do oporu pokrywę pompy.



Uchwyt pokrywy pompy musi być ustawiony pionowo.

6. Założyć i zamknąć pokrywę serwisową.



Przed następnym praniem

Aby zapobiec spłynięciu niewykorzystanego środka piorącego do odpływu przy następnym praniu, po opróżnieniu pompy odpływowej uruchomić odpowiedni program odpompowania.

1. Otworzyć zawór wody.
2. Podłączyć wtyczkę do gniazda sieciowego.
3. Włączyć urządzenie.
4. Wlać 1 litr wody do przegródki dozowania ręcznego.
5. Wybrać odpowiedni program w celu odpompowania.
→ "Programy", Strona 26

18 Usuwanie usterek

Mniejsze usterek urządzenia można usuwać samodzielnie. Przed skontaktowaniem się z serwisem należy się zapoznać z informacjami na temat samodzielnego usuwania usterek. Pozwoli to uniknąć niepotrzebnych kosztów.


OSTRZEŻENIE




Ryzyko porażenia prądem!


Nieprawidłowo przeprowadzone naprawy stanowią poważne zagrożenie.

- ▶ Nigdy nie należy modyfikować urządzenia ani jego funkcji pod względem technicznym.
- ▶ Naprawy urządzenia mogą być wykonywane wyłącznie przez wykwalifikowany personel.
- ▶ Do naprawy urządzenia należy używać wyłącznie oryginalnych części zamiennych.
- ▶ W przypadku uszkodzenia przewodu sieciowego tego urządzenia należy zlecić jego wymianę przez producenta, jego serwis lub przez odpowiednio wykwalifikowaną osobę, co jest koniecznym warunkiem wykluczenia zagrożeń.


Usterka	Przyczyna i rozwiązywanie problemów
Wyświetlacz jest wygaszony i miga Start/Dodanie prania .	Tryb oszczędzania energii jest aktywny. ▶ Nacisnąć Start/Dodanie prania .
"E:36 / -10" lub woda po praniu nie jest odpompowywana.	Wąż odprowadzający wodę jest podłączony zbyt wysoko, zagięty, zakleszczony lub rozciągnięty w niedopuszczalny sposób. ▶ Sprawdzić instalację węża odprowadzającego wodę. → <i>Strona 13</i>
	Rura odpływowa lub wąż odprowadzający wodę są zapchane. ▶ Wyczyścić rurę odpływową i wąż odprowadzający wodę.
	Pompa wody jest zablokowana lub pokrywa pompy nie jest prawidłowo zamontowana. ▶ Sprawdzić, czy pokrywa pompy jest prawidłowo zamontowana. → <i>Strona 39</i> ▶ Wyczyścić pompę wody. → <i>Strona 39</i>
	Ilość dozowanego środka piorącego jest zbyt duża. ▶ Jeśli aktywowane jest inteligentne dozowanie, zmniejszyć podstawową ilość dozowanych środków. → <i>Strona 36</i> ▶ W przypadku dozowania ręcznego należy zmniejszyć ilość środka piorącego przy następnym cyklu prania z takim samym załadunkiem.

Usterka	Przyczyna i rozwiązywanie problemów
"E:10 / -00 / -10 / -20"	<p>Pompa inteligentnego systemu dozowania jest zablokowana.</p> <ol style="list-style-type: none"> 1. Wyczyścić szufladkę na środki piorące. → <i>Strona 37</i> 2. Jeżeli usterka nadal występuje, wezwać serwis. → <i>Strona 50</i> <p>Uwaga: Do momentu usunięcia usterki można dezaktywować inteligentny system dozowania i dozować ręcznie. → <i>Strona 24</i></p>
"H:32"	<p>Urządzenie przerwało wirowanie z powodu nierównomiernego rozłożenia prania.</p> <ul style="list-style-type: none"> ▶ Ponownie rozmieścić pranie w bębnie.
"E:30 / -10" lub 	<p>Zawór wody jest zamknięty.</p> <ul style="list-style-type: none"> ▶ Otworzyć zawór wody. <hr/> <p>Wąż doprowadzający wodę jest załamany lub przycięty.</p> <ul style="list-style-type: none"> ▶ Skontrolować instalację węża doprowadzającego wodę. → <i>Strona 13</i> <hr/> <p>Filtry w dopływie wody są zapchane.</p> <ul style="list-style-type: none"> ▶ Wyczyścić filtry w dopływie wody. <hr/> <p>Ciśnienie wody jest zbyt niskie.</p> <ul style="list-style-type: none"> ▶ Sprawdzić, czy ciśnienie wody w zaworze wody jest wystarczające. <hr/> <p>System pomiaru poziomu wody jest uszkodzony. Przy tym komunikacie o błędzie urządzenie rozpoczyna proces odpompowywania.</p> <ol style="list-style-type: none"> 1. Odczekać ok. 5 minut, aż proces odpompowywania zostanie zakończony. 2. Ponownie uruchomić urządzenie. W razie potrzeby proces odpompowywania zostaje ponownie uruchomiony. 3. Jeżeli usterka nadal występuje, wezwać serwis. → <i>Strona 50</i>

Usterka	Przyczyna i rozwiązywanie problemów
"E:30/-20"	<p>Krytyczne zakłócenie działania.</p> <ul style="list-style-type: none"> ▶ Zamknąć zawór wody. <p>Przy tym komunikacie o błędzie urządzenie rozpoczyna proces odpompowywania.</p> <ol style="list-style-type: none"> 1. Odczekać ok. 5 minut, aż proces odpompowywania zostanie zakończony. 2. Ponownie uruchomić urządzenie. W razie potrzeby proces odpompowywania zostaje ponownie uruchomiony. 3. Jeżeli usterka nadal występuje, wezwać serwis. → <i>Strona 50</i>
	<p>Ilość dozowanego środka piorącego jest zbyt duża.</p> <ul style="list-style-type: none"> ▶ W przypadku dozowania ręcznego należy zmniejszyć ilość środka piorącego przy następnym cyklu prania z takim samym załadunkiem.
	<p>Doprowadzona została dodatkowa woda.</p> <ul style="list-style-type: none"> ▶ W trakcie pracy nie dolewać wody do urządzenia.
	<p>Szufladka na środki piorące nie została całkowicie wsunięta.</p> <ul style="list-style-type: none"> ▶ Wsunąć szufladę na środki piorące.
	<p>Zespół pompy nie jest prawidłowo zamontowany.</p> <ul style="list-style-type: none"> ▶ Sprawdzić, czy zespół pompy jest prawidłowo zamontowany. → <i>Strona 37</i>
Nasilone powstawanie piany.	<p>Ilość dozowanego środka piorącego jest zbyt duża.</p> <ul style="list-style-type: none"> ▶ Wymieszać jedną łyżkę stołową płynu do płukania tkanin z 0,5 l wody i wlać mieszankę do komory ręcznego dozowania (nie stosować w przypadku odzieży wierzchniej, sportowej i puchowej). ▶ Jeśli aktywowane jest inteligentne dozowanie, zmniejszyć podstawową ilość dozowanych środków. → <i>Strona 36</i> ▶ W przypadku dozowania ręcznego należy zmniejszyć ilość środka piorącego przy następnym cyklu prania z takim samym załadunkiem.
Miga 	<p>Drzwi nie są całkowicie zamknięte.</p> <ol style="list-style-type: none"> 1. Upewnić się, że w drzwiach urządzenia nie zostało przytrzaśnięte pranie. 2. Zamknąć drzwi.
	<p>Wymagane jest czyszczenie bębna.</p> <ul style="list-style-type: none"> ▶ Wyczyścić bęben. → <i>Strona 37</i>

Usterka	Przyczyna i rozwiązywanie problemów
Wszystkie pozostałe kody błędów.	<p>Zakłócenie działania</p> <ol style="list-style-type: none"> 1. Ponownie uruchomić urządzenie. 2. Jeśli usterka wystąpi ponownie, odłączyć urządzenie od zasilania na co najmniej 30 sekund. Wyciągnąć wtyczkę przewodu zasilającego lub wyłączyć bezpiecznik w skrzynce bezpiecznikowej. 3. Jeżeli usterka nadal występuje, wezwać serwis. → <i>Strona 50</i> <p>Podać serwisowi dokładną treść komunikatu o błędzie. Jeśli to możliwe, udokumentować usterkę za pomocą zdjęć i filmów.</p>
Nie można nacisnąć  i-Dos .	<p>Wybrany program lub przebieg programu nie pozwala na inteligentne dozowanie.</p> <ul style="list-style-type: none"> ▶ Użyć komory dozowania ręcznego. → <i>Strona 35</i>
Program nie włącza się.	<p>Zabezpieczenie przed dziećmi jest aktywowane.</p> <ul style="list-style-type: none"> ▶ Dezaktywować zabezpieczenie przed dziećmi. → <i>Strona 34</i>
	<p>Gotowe za jest aktywowany.</p> <ul style="list-style-type: none"> ▶ Sprawdzić, czy aktywowano Gotowe za. → <i>Strona 24</i> <p>Szufladka na środki piorące nie została całkowicie wsunięta.</p> <ul style="list-style-type: none"> ▶ Wsunąć szufladę na środki piorące.
Program został zatrzymany lub przerwany, ale nie można otworzyć drzwi.	<p>Temperatura jest zbyt wysoka.</p> <ul style="list-style-type: none"> ▶ Uruchomić program Płukanie lub poczekać, aż temperatura spadnie. <p>Poziom wody jest zbyt wysoki.</p> <ul style="list-style-type: none"> ▶ Włączyć program Wirowanie lub odpowiedni program w celu odpompowania. → <i>Strona 26</i>
Drzwi nie można otworzyć w przypadku awarii zasilania.	<p>Drzwi są zablokowane.</p> <ul style="list-style-type: none"> ▶ Otworzyć drzwi poprzez odblokowanie awaryjne. → <i>Strona 49</i>
Bęben szarpie po uruchomieniu programu.	<p>To nie usterka. Uruchomiony został wewnętrzny test silnika. Nie jest konieczne żadne działanie.</p>
Bęben obraca się, ale urządzenie nie pobiera wody.	<p>To nie usterka. Rozpoznawanie załadunku jest aktywne przez maksymalnie 2 minuty. Nie jest konieczne żadne działanie.</p>
Woda w bębnie pralki nie jest widoczna.	<p>To nie usterka. Poziom wody poniżej okienka drzwi. Nie jest konieczne żadne działanie.</p>

Usterka	Przyczyna i rozwiązywanie problemów
Kilkukrotne próby rozpoczęcia wirowania.	To nie usterka. Urządzenie podejmuje próby wyrównania wyważenia poprzez wielokrotne rozmieszczanie prania. Nie jest konieczne żadne działanie.
Wibracje i przemieszczanie się i głośnie działanie urządzenia podczas wirowania.	Urządzenie nie jest prawidłowo wypoziomowane. ▶ Wypoziomować urządzenie. → <i>Strona 17</i>
	Nóżki urządzenia nie są stabilnie zamocowane. ▶ Zamocować nóżki urządzenia. → <i>Strona 17</i>
Urządzenie nie osiąga dużej prędkości wirowania.	Nie usunięto zabezpieczeń transportowych. ▶ Usunąć zabezpieczenia transportowe. → <i>Strona 14</i>
	Łatwe prasowanie jest aktywowany. ▶ Wybierz program odpowiedni dla rodzaju tkaniny. → <i>Strona 26</i>
Czas trwania programu zmienia się w trakcie procesu prania.	Urządzenie podejmuje próby wyrównania wyważenia, redukując prędkość wirowania. Nie jest konieczne żadne działanie.
Czas trwania programu zmienia się w trakcie procesu prania.	To nie usterka. Przebieg programu jest optymalizowany elektronicznie, włączany jest dodatkowy cykl płukania z powodu nasilonego powstawania piany lub podejmowane są próby wyrównania wyważenia . Nie jest konieczne żadne działanie.
Odgłosy szumienia, syczenia, wibrowania lub zasysania.	To nie usterka. Woda jest splukiwana do bębna, dozowane są środki piorące i pielęgnacyjne, przeprowadzane są testy działania lub wypompowywana jest woda po praniu. Nie jest konieczne żadne działanie.
Odgłosy stukania, grzechotanie w pompie wody.	W pompie wody znajduje się ciało obce. ▶ Wyczyścić pompę wody. → <i>Strona 39</i>
Niewystarczający efekt prania lub pozostałości środka piorącego na praniu.	Środki piorące mogą zawierać substancje nierozpuszczalne w wodzie, które osadzają się na praniu. ▶ Uruchomić program Płukanie lub wyszczotkować pranie po suszeniu.
	Środek piorący w pojemniku dozującym jest nieodpowiedni lub zbyt gęsty. 1. Sprawdzić, czy środek piorący jest odpowiedni. → <i>Strona 32</i> 2. Sprawdź, czy środek piorący w pojemniku dozującym nie zgęstniał. 3. Jeśli środek piorący jest nieodpowiedni lub zbyt gęsty, należy opróżnić i wyczyścić pojemniki dozujące. → <i>Strona 37</i>

Usterka	Przyczyna i rozwiązywanie problemów
Niewystarczający efekt prania lub pozostałości środka piorącego na praniu.	<p>Podstawowa ilość dozowanych środków nie jest prawidłowo ustawiona.</p> <ul style="list-style-type: none"> ▶ Ustawić podstawową ilość dozowanych środków. → <i>Strona 36</i>
Pod koniec programu smartFinish  na tekstyliach powstały wilgotne plamy.	<p>Krople wody z bębna lub drzwi zwilżyły tekstylia. Krople pochodzą albo ze skondensowanej pary albo z wilgotności reszkowej pozostałej po poprzednim programie prania.</p> <ul style="list-style-type: none"> ▶ Wyprasować tekstylia lub rozwiesić je do wyschnięcia.
Pranie jest zbyt mokre po zakończeniu wirowania.	<p>Ustawiona jest niska prędkość wirowania.</p> <ul style="list-style-type: none"> ▶ Uruchomić program Wirowanie. ▶ Przy następnym cyklu prania ustawić wyższą prędkość wirowania.
	<p>Urządzenie podejmuje próby wyrównania wyważenia, redukując prędkość wirowania.</p> <ol style="list-style-type: none"> 1. Ponownie rozmieścić pranie w bębnie. 2. Uruchomić program Wirowanie.
	<p>Łatwe prasowanie jest aktywowany.</p> <ul style="list-style-type: none"> ▶ Ustawić odpowiedni program. → <i>Strona 26</i>
Powstawanie zagnieceń.	<p>Wybrany program jest nieodpowiedni dla danego rodzaju tekstyliów.</p> <ul style="list-style-type: none"> ▶ Ustawić odpowiedni program. → <i>Strona 26</i>
	<p>Ustawiona jest wysoka prędkość wirowania.</p> <ul style="list-style-type: none"> ▶ Przy następnym cyklu prania ustawić niższą prędkość wirowania.
	<p>Łaładunek jest nieodpowiedni.</p> <ul style="list-style-type: none"> ▶ Przestrzegać maksymalnej pojemności ładunkowej programów. → <i>Strona 26</i> ▶ Przygotować pranie. → <i>Strona 31</i>
Z węża doprowadzającego wodę wycieka woda.	<p>Wąż doprowadzający wodę jest nieprawidłowo podłączony lub uszkodzony.</p> <ul style="list-style-type: none"> ▶ Skontrolować instalację węża doprowadzającego wodę. → <i>Strona 13</i>
	<p>Jeśli wąż doprowadzający wodę jest uszkodzony, należy go wymienić.</p>

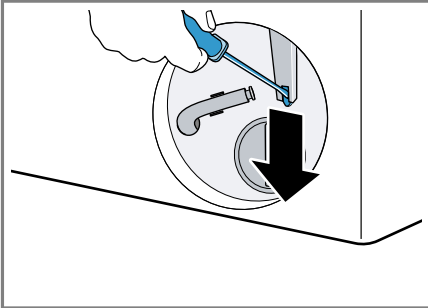
Usterka	Przyczyna i rozwiązywanie problemów
Z węża odprowadzającego wodę wycieka woda.	Wąż odprowadzający wodę jest nieprawidłowo podłączony lub uszkodzony. ▶ Sprawdzić instalację węża odprowadzającego wodę. → <i>Strona 13</i> Jeśli wąż odprowadzający wodę jest uszkodzony, należy go wymienić.
Woda wycieka pod drzwiami.	Zanieczyszczenie drzwi lub tulei powoduje nieszczelność. ▶ Wyczyścić drzwi oraz kołnierz.
W urządzeniu wyczuwalne są nieprzyjemne zapachy.	Wilgoć i pozostałości środków piorących mogą sprzyjać rozwojowi bakterii. ▶ Wyczyścić bęben. → <i>Strona 37</i> ▶ Gdy urządzenie nie jest używane, drzwi i szufladkę na środki piorące pozostawić otwarte, aby pozostała woda mogła odparować.

18.1 Odblokowanie awaryjne

Odblokowanie drzwi

Wymaganie: Pompa wody jest opróżniona. → *Strona 39*

- 1. UWAGA!** Wyciekająca woda może spowodować szkody materialne.
- ▶ Nie otwierać drzwi, dopóki w okienku widoczna jest woda.
Pociągnąć odblokowanie awaryjne w dół przy pomocy narzędzia i puścić.



- ✓ Zamek drzwi jest odblokowany.
2. Założyć pokrywę serwisową i zamknąć.
3. Zamknąć pokrywę serwisową.

19 Transport, przechowywanie i utylizacja

19.1 Demontaż urządzenia

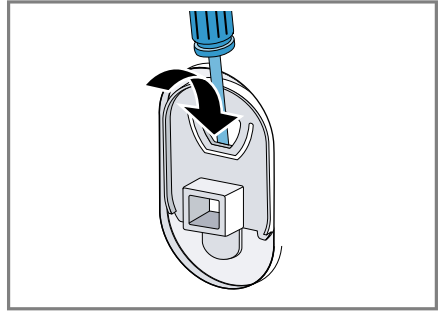
1. Zakręcić zawór wody.
2. Opróżnianie węża doprowadzającego wodę.
3. Wyłączyć urządzenie.
→ *"Wyłączanie urządzenia", Strona 34*
4. Wyciągnąć wtyczkę urządzenia.
5. Spuścić wodę z pralki.
→ *"Czyszczenie pompy wody", Strona 39*

6. Odłączyć węże.
7. Opróżnić pojemniki dozujące.

19.2 Montaż zabezpieczeń transportowych

Aby uniknąć uszkodzeń transportowych, należy przed transportem zabezpieczyć urządzenie za pomocą blokad transportowych.

1. Usunąć 4 zaślepki śrubokrętem.



Przechować zaślepki.

2. Zamontować 4 blokady transportowe.
→ *"Demontaż zabezpieczeń transportowych", Strona 14*

19.3 Ponowne uruchomienie urządzenia

- ▶ Szczegółowe informacje, patrz
→ *"Ustawianie i podłączanie", Strona 13* i
→ *"Uruchamianie cyklu prania bez tekstyliów", Strona 18.*

19.4 Utylizacja zużytego urządzenia

Przyjazna dla środowiska utylizacja urządzenia pozwala odzyskać wartościowe surowce.

OSTRZEŻENIE

Ryzyko uszczerbku na zdrowiu!

Dzieci mogą się zamknąć w urządzeniu i narazić się na śmiertelne niebezpieczeństwo.

- ▶ Nie ustawiać urządzenia za drzwiami, które mogą uniemożliwiać lub utrudniać otwieranie drzwiczek urządzenia.
- ▶ Odlączyć wtyczkę przewodu sieciowego zużytego urządzenia od gniazda sieciowego, a następnie przeciąć przewód sieciowy i zniszczyć zamek drzwi urządzenia, uniemożliwiając ich zamknięcie.

1. Odlączyć wtyczkę przewodu sieciowego od gniazda sieciowego.
2. Przeciąć przewód sieciowy.
3. Urządzenie utylizować zgodnie z przepisami o ochronie środowiska naturalnego.

Informacje o aktualnych możliwościach utylizacji można uzyskać od sprzedawcy lub w urzędzie miasta lub gminy.



To urządzenie jest oznaczone zgodnie z Dyrektywą Europejską 2012/09/UE oraz polską Ustawą z dnia 29 lipca 2005r. „O zużytym sprzęcie elektrycznym i elektronicznym” (Dz.U. z 2005 r. Nr 180, poz. 1495) symbolem przekreślonego kontenera na odpady. Takie oznakowanie informuje, że sprzęt ten, po okresie je-

go użytkowania nie może być umieszczany łącznie z innymi odpadami pochodzącymi z gospodarstwa domowego. Użytkownik jest zobowiązany do oddania go prowadzącym zbieranie zużytego sprzętu elektrycznego i elektronicznego. Prowadzący zbieranie, w tym lokalne punkty zbiórki, sklepy oraz gminne jednostka, tworzą odpowiedni system umożliwiający oddanie tego sprzętu. Właściwe postępowanie ze zużytym sprzętem elektrycznym i elektronicznym przyczynia się do uniknięcia szkodliwych dla zdrowia ludzi i środowiska naturalnego konsekwencji, wynikających z obecności składników niebezpiecznych oraz niewłaściwego składowania i przetwarzania takiego sprzętu.

20 Serwis

Istotne z punktu widzenia funkcjonalności oryginalne części zamienne zgodne z odpowiednim zarządzeniem w sprawie ekoprojektu dostępne są w naszym serwisie przez okres co najmniej 10 lat od daty wprowadzenia urządzenia na rynek na terenie Europejskiego Obszaru Gospodarczego.

Uwaga: W ramach warunków gwarancji producentkiej usługi serwisu są nieodpłatne.

Dokładne informacje na temat okresu i warunków gwarancji można uzyskać od naszego serwisu, od sprzedawcy urządzenia lub na naszej stronie internetowej.

Kontaktując się z serwisem należy podać numer produktu (E-Nr.) i numer fabryczny (FD) urządzenia.

Dane kontaktowe serwisu można znaleźć tutaj lub w dołączonym wykazie punktów serwisowych albo na naszej stronie internetowej.

20.1 Numer produktu (E-Nr) i numer fabryczny (FD)

Numer produktu (E-Nr) i numer fabryczny (FD) znajdują się na tabliczce znamionowej urządzenia.


Tabliczka znamionowa znajduje się zależnie od modelu:

- na wewnętrznej stronie drzwi.
- na wewnętrznej stronie klapy konserwacyjnej.
- na tylnej stronie urządzenia.

Dane urządzenia i numer telefonu serwisu można zanotować oddzielnie, aby zapewnić sobie do nich szybki dostęp.

21 Parametry zużycia

Następujące informacje podane zostały zgodnie z dyrektywą Ekodesign UE. Podane wartości dla innych programów jako **Eco 40-60** są jedynie punktem odniesienia i zostały określone na podstawie obowiązującej normy EN60456. Automatyczna funkcja dozowania została w tym celu dezaktywowana. Wskazówka do testu porównawczego: deaktywować automatyczną funkcję dozowania, chyba, że jest ona przedmiotem testu.

Program	Załadunek (kg)	Czas trwania programu (h:min) ¹	Zużycie energii (kWh/cykl) ¹	Zużycie wody (l/cykl) ¹	Maksymalna temperatura (°C) 5 min ¹	Prędkość obrotowa wirownika (w obr./min) ¹	Wilgotność resztkowa (%) ¹
Eco 40-60 ²	9,0	3:48	0,950	80,0	38	1351	51,00
Eco 40-60 ²	4,5	2:54	0,360	40,0	27	1351	51,00
Eco 40-60 ²	2,5	2:30	0,180	30,0	22	1351	52,00
Bawełna 20 °C	9,0	3:44	0,400	98,0	23	1400	50,00
Bawełna 40 °C	9,0	3:44	1,290	98,0	44	1400	50,00
Bawełna 60 °C	9,0	3:44	1,750	98,0	60	1400	50,00
Bawełna 40 °C + Pranie wstępne	9,0	4:14	1,330	110,0	44	1400	50,00
Syntetyki 40 °C	4,0	2:37	0,800	61,0	44	1200	30,00
Mix szybki 40 °C	4,0	1:05	0,640	44,0	42	1400	53,00
 Wełna 30 °C	2,0	0:41	0,300	48,0	29	800	26,00

¹ Wartości rzeczywiste mogą odbiegać od podanych w zależności od ciśnienia wody, twardości wody i temperatury wody na wlocie, temperatury otoczenia, rodzaju, ilości zabrudzeń prania, używanego środka czyszczącego, waży zasilania prądem i wybranych funkcji dodatkowych.

² Program kontrolny zgodnie z dyrektywą UE Ekodesign i dyrektywą UE o etykietach energetycznych do eksploatacji z zimną wodą (15°C).

22 Dane techniczne

Wysokość urządzenia	84,5 cm
Szerokość urządzenia	59,8 cm
Głębokość urządzenia	59,0 cm
Głębokość urządzenia z zamkniętymi drzwiami	63,6 cm
Głębokość urządzenia z otwartymi drzwiami	107,3 cm
Masa	73,5 kg
Maksymalny wsad	9,0 kg
Napięcie sieciowe	220-240 V, 50 Hz
⇒ Minimalna wartość zabezpieczenia instalacji	10 A
Moc znamionowa	2300 W
Pobór mocy	<ul style="list-style-type: none"> ■ Tryb wyłączenia: 0,15 W ■ Urządzenie nie jest wyłączone: 0,50 W
Ciśnienie wody	<ul style="list-style-type: none"> ■ Co najmniej: 100 kPa (1 bar) ■ Maksymalnie: 1000 kPa (10 bar)
Długość węża doprowadzającego wodę	150 cm

Długość węża odprowadzającego wodę	150 cm
------------------------------------	--------

Długość przewodu zasilającego	160 cm
-------------------------------	--------

Ten produkt zawiera źródła światła klasy energetycznej F. Źródła światła są dostępne jako część zamienna i mogą być wymieniane tylko przez przeszkolony i wykwalifikowany personel.

Więcej informacji na temat posiadanego modelu można znaleźć w Internecie na <https://eprel.ec.europa.eu/qr/1875983>¹. Ten adres internetowy zawiera link do oficjalnej unijnej bazy danych produktów EPREL.

¹ Dotyczy tylko krajów Europejskiego Obszaru Gospodarczego



Handwriting practice sheet consisting of 22 horizontal lines.

PL Wyprodukowane przez BSH Hausgeräte GmbH na mocy licencji Siemens AG

BSH Hausgeräte GmbH

Carl-Wery-Straße 34

81739 München, GERMANY

siemens-home.bsh-group.com



9001918830

(040325)

pl