



**BOSCH**



**Register** your  
new device on  
MyBosch now and  
get free benefits:  
[bosch-home.com/  
welcome](https://bosch-home.com/welcome)

# Suszarka bębnowa

**WTH8627GPL**

**[pl]** Instrukcja obsługi i instrukcje  
montażu

**Więcej informacji na ten temat można znaleźć w cyfrowym podręczniku użytkownika.**



## Spis treści

|   |           |   |           |
|---|-----------|---|-----------|
| <b>1 Bezpieczeństwo .....</b>                             | <b>4</b>  | <b>8 Programy .....</b>                                   | <b>22</b> |
| 1.1 Wskazówki ogólne .....                                | 4         | 8.1 Programy automatyczne.....                            | 22        |
| 1.2 Użytkowanie zgodne z prze-<br>znaczeniem.....         | 4         | 8.2 Programy czasowe.....                                 | 23        |
| 1.3 Ograniczenie grupy użytkow-<br>ników .....            | 4         | <b>9 Akcesoria.....</b>                                   | <b>25</b> |
| 1.4 Bezpieczna instalacja.....                            | 5         | <b>10 Pranie.....</b>                                     | <b>26</b> |
| 1.5 Bezpieczne użytkowanie .....                          | 7         | 10.1 Przygotowanie prania .....                           | 26        |
| 1.6 Bezpieczne czyszczenie i<br>konserwacja .....         | 10        | <b>11 Podstawowy sposób<br/>obsługi .....</b>             | <b>26</b> |
| <b>2 Zapobieganie szkodom mate-<br/>rialnym .....</b>     | <b>12</b> | 11.1 Włączanie urządzenia.....                            | 26        |
| <b>3 Ochrona środowiska i<br/>oszczędność.....</b>        | <b>12</b> | 11.2 Ustawianie programu .....                            | 26        |
| 3.1 Usuwanie opakowania .....                             | 12        | 11.3 Otwieranie drzwi.....                                | 27        |
| 3.2 Oszczędzanie energii .....                            | 12        | 11.4 Wkładanie prania .....                               | 27        |
| 3.3 Tryb oszczędzania energii.....                        | 13        | 11.5 Włączanie programu .....                             | 27        |
| <b>4 Ustawianie i podłączanie .....</b>                   | <b>13</b> | 11.6 Dokładanie prania .....                              | 27        |
| 4.1 Rozpakowywanie urządzenia ..                          | 13        | 11.7 Przerwanie programu .....                            | 27        |
| 4.2 Zakres dostawy .....                                  | 13        | 11.8 Wyjąć pranie.....                                    | 27        |
| 4.3 Wymagania dotyczące miej-<br>sca ustawienia.....      | 14        | 11.9 Wyłączanie urządzenia.....                           | 27        |
| 4.4 Wypoziomowanie urządzenia..                           | 15        | 11.10 Filtr kłaczek.....                                  | 28        |
| 4.5 Podłączanie urządzenia do<br>sieci elektrycznej ..... | 15        | 11.11 System filtra części<br>spodniej.....               | 29        |
| <b>5 Poznawanie urządzenia .....</b>                      | <b>16</b> | 11.12 Zbiornik na skondensowa-<br>ną wodę.....            | 31        |
| 5.1 Urządzenie.....                                       | 16        | <b>12 Cel suszenia .....</b>                              | <b>32</b> |
| 5.2 Pulpit obsługi.....                                   | 17        | 12.1 Zmiana celu suszenia .....                           | 32        |
| <b>6 Wyświetlacz.....</b>                                 | <b>18</b> | 12.2 Dopasowanie celu suszenia..                          | 32        |
| <b>7 Przyciski .....</b>                                  | <b>20</b> | <b>13 Zabezpieczenie przed dzieć-<br/>mi .....</b>        | <b>32</b> |
|   |           | 13.1 Aktywacja zabezpieczenia<br>przed dziećmi.....       | 32        |
|   |           | 13.2 Dezaktywacja zabezpiecze-<br>nia przed dziećmi ..... | 32        |

|  |           |
|--|-----------|
| <b>14 Ustawienia podstawowe .....</b>                  | <b>33</b> |
| 14.1 Przegląd ustawień podstawowych.....               | 33        |
| 14.2 Zmiana ustawień podstawowych.....                 | 33        |
| <b>15 Czyszczenie i pielęgnacja.....</b>               | <b>33</b> |
| 15.1 Część spodnia.....                                | 33        |
| 15.2 Czujnik wilgotności.....                          | 35        |
| <b>16 Usuwanie usterek.....</b>                        | <b>37</b> |
| <b>17 Transport, przechowywanie i utylizacja.....</b>  | <b>41</b> |
| 17.1 Utylizacja zużytego urządzenia.....               | 41        |
| <b>18 Serwis .....</b>                                 | <b>42</b> |
| 18.1 Numer produktu (E-Nr) i numer fabryczny (FD)..... | 42        |
| <b>19 Parametry zużycia.....</b>                       | <b>43</b> |
| <b>20 Dane techniczne.....</b>                         | <b>44</b> |



# 1 Bezpieczeństwo

Przestrzegać poniższych wskazówek bezpieczeństwa.

## 1.1 Wskazówki ogólne



- Należy dokładnie przeczytać niniejszą instrukcję.
- Instrukcję należy zachować i starannie przechowywać jako źródło informacji, a także z myślą o innych użytkownikach.
- Jeżeli w trakcie transportu urządzenie zostało uszkodzone, nie wolno go podłączać.

## 1.2 Użytkowanie zgodne z przeznaczeniem

Urządzenia należy używać wyłącznie:

- do suszenia i odświeżania tekstyliów przystosowanych do suszenia a suszarkach automatycznych i wypranych z użyciem wody.
- w prywatnym gospodarstwie domowym i zamkniętych pomieszczeniach domowych.
- do wysokości 4000 m nad poziomem morza.

## 1.3 Ograniczenie grupy użytkowników

To urządzenie może być obsługiwane przez dzieci powyżej lat 8 oraz przez osoby o ograniczonych zdolnościach fizycznych, sensorycznych lub umysłowych albo osoby nieposiadające wymaganego doświadczenia i/lub wiedzy tylko pod warunkiem, że znajdują się one pod nadzorem lub zostały dokładnie poinformowane o sposobie bezpiecznej obsługi urządzenia oraz zrozumiały wynikające stąd zagrożenia.

Dzieciom nie wolno bawić się urządzeniem.

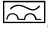
Dzieciom nie wolno wykonywać bez nadzoru żadnych przewidzianych dla użytkownika czynności z zakresu czyszczenia i konserwacji urządzenia.

Uniemożliwić dostęp do urządzenia dzieciom do lat 3 i zwierzętom domowym.

## 1.4 Bezpieczna instalacja

### **⚠ OSTRZEŻENIE – Ryzyko porażenia prądem!**

Nieprawidłowo wykonane instalacje stanowią poważne zagrożenie.

- ▶ Urządzenie należy podłączyć i użytkować zgodnie z informacjami podanymi na tabliczce znamionowej.
- ▶ Urządzenie musi być podłączone do sieci elektrycznej prądu przemiennego przez prawidłowo zainstalowane gniazdo z elementem uziemiającym.
- ▶ Układ przewodów ochronnych domowej instalacji elektrycznej musi być wykonany zgodnie z przepisami. Instalacja musi mieć wystarczająco duży przekrój kabla.
- ▶ W przypadku stosowania wyłącznika różnicowoprądowego należy stosować tylko jeden typ z oznaczeniem .
- ▶ Nigdy nie zasilać urządzenia poprzez zewnętrzne urządzenie przełączające, np. wyłącznik czasowy lub pilot zdalnego sterowania.
- ▶ Nigdy nie podłączać urządzenia do obwodu, który jest regularnie włączany i wyłączany przez dostawcę prądu.
- ▶ Jeśli urządzenie jest zainstalowane, wtyczka przewodu zasilającego musi być łatwo dostępna, a jeśli łatwy dostęp nie jest możliwy, w obrębie stałej instalacji elektrycznej należy zainstalować odłącznik zgodny z przepisami instalacyjnymi, odłączający wszystkie bieguny urządzenia od sieci elektrycznej.
- ▶ Przy ustawianiu urządzenia należy uważać, by nie doszło do zaciśnięcia lub uszkodzenia przewodu sieciowego.

Uszkodzona izolacja lub uszkodzony przewód sieciowy stanowią poważne zagrożenie.

- ▶ Nigdy nie dopuszczać do kontaktu przewodu przyłączeniowego z gorącymi częściami urządzenia lub źródłami ciepła.
- ▶ Nigdy nie dopuszczać do kontaktu przewodu przyłączeniowego z przedmiotami zakończonymi ostrym czubkiem i ostrymi krawędziami.
- ▶ Nigdy nie załamywać, nie zgniatać ani nie modyfikować przewodu przyłączeniowego.

### **⚠ OSTRZEŻENIE – Ryzyko pożaru!**

Używanie przedłużonego przewodu sieciowego i niezaaprobowanych adapterów stanowi zagrożenie.

- ▶ Nie używać przedłużaczy ani rozgałęźników wielogniazdowych.
- ▶ Używać tylko zaaprobowanych przez producenta adapterów i przewodów sieciowych.
- ▶ Jeżeli przewód sieciowy jest za krótki i nie jest dostępny dłuższy przewód sieciowy, należy się skontaktować ze specjalistyczną firmą elektryczną, która dokona odpowiedniej adaptacji domowej instalacji elektrycznej.

### **⚠ OSTRZEŻENIE – Ryzyko odniesienia obrażeń!**

Duży ciężar urządzenia może spowodować zranienie.

- ▶ Nie podnosić urządzenia w pojedynkę.

Jeśli pralka i suszarka zostaną ustawione jedna na drugiej niezgodnie z instrukcją, urządzenie ustawione na górze może spaść.

- ▶ Do mocowania suszarki na pralce używać wyłącznie zestawu łączeniowego producenta suszarki  
→ "Akcesoria", *Strona 25*. Inna metoda ustawienia jest niedozwolona.
- ▶ Nie stawiać jednego urządzenia na drugim, jeśli producent suszarki nie oferuje odpowiedniego zestawu połączeniowego.
- ▶ Nie stawiać urządzeń różnych producentów i o różnej głębokości i szerokości jedno na drugim.
- ▶ Nie stawiać pralki i suszarki ustawionych jedna na drugiej na podwyższeniu, gdyż urządzenia mogą się przewrócić.

### **⚠ OSTRZEŻENIE – Ryzyko uduszenia się!**

Dzieci mogą sobie naciągnąć materiały opakowania na głowę lub zawiązać się w nie i udusić się.

- ▶ Materiały z opakowania należy trzymać poza zasięgiem dzieci.
- ▶ Nie pozwalać dzieciom na zabawę opakowaniem, a szczególnie folią.

### **⚠ WAŻNE – Ryzyko odniesienia obrażeń!**

Urządzenie może wibrować lub przemieszczać się podczas pracy.

- ▶ Ustawić urządzenie na czystym, równym i twardym podłożu.

- ▶ Wypoziomować urządzenie za pomocą nóżek i poziomnicy. Nieprawidłowy montaż węży i przewodów przyłączeniowych grozi potknięciem.
  - ▶ Węże i przewody przyłączeniowe ułożyć w taki sposób, aby nie występowało żadne niebezpieczeństwo potknięcia się.
- Jeśli urządzenie jest przesuwane za wystające elementy, jak np. drzwi, części mogą się oderwać.
- ▶ Nie przesuwac urządzenia za wystające elementy.

### **⚠ WAŻNE – Ryzyko zacięcia!**

Ostre krawędzie urządzenia mogą być przyczyną skaleczeń w przypadku dotknięcia.

- ▶ Nie dotykać ostrych krawędzi urządzenia.
- ▶ Podczas instalacji i transportu urządzenia używać rękawic ochronnych.

## **1.5 Bezpieczne użytkowanie**

### **⚠ OSTRZEŻENIE – Ryzyko porażenia prądem!**

Uszkodzone urządzenie lub uszkodzony przewód przyłączeniowy stanowią zagrożenie.

- ▶ Nigdy nie włączać uszkodzonego urządzenia.
- ▶ Nigdy nie ciągnąć za przewód przyłączeniowy, aby odłączyć urządzenie od sieci. Zawsze ciągnąć za wtyczkę przewodu przyłączeniowego.
- ▶ W przypadku uszkodzenia urządzenia lub przewodu przyłączeniowego należy natychmiast wyciągnąć wtyczkę przewodu przyłączeniowego lub wyłączyć bezpiecznik w skrzynce bezpiecznikowej.
- ▶ Wezwać serwis. → *Strona 42*

Wnikająca wilgoć może prowadzić do porażenia prądem.

- ▶ Używać urządzenia wyłącznie w zamkniętych pomieszczeniach.
- ▶ Nigdy nie narażać urządzenia na działanie wysokiej temperatury i wilgoci.
- ▶ Nie używać do czyszczenia urządzenia myjek parowych ani ciśnieniowych, węży i spryskiwaczy.

### **⚠ OSTRZEŻENIE – Ryzyko uszczerbku na zdrowiu!**

Dzieci mogą się zamknąć w urządzeniu i narazić się na śmiertelne niebezpieczeństwo.

- ▶ Nie ustawiać urządzenia za drzwiami, które mogą uniemożliwić lub utrudniać otwieranie drzwiczek urządzenia.
- ▶ Odłączyć wtyczkę przewodu sieciowego zużytego urządzenia od gniazda sieciowego, a następnie przeciąć przewód sieciowy i zniszczyć zamek drzwi urządzenia, uniemożliwiając ich zamknięcie.

### **⚠ OSTRZEŻENIE – Ryzyko uduszenia się!**

Dzieci mogą połknąć drobne części lub zadławić się nimi, co może doprowadzić do uduszenia.

- ▶ Drobne części należy trzymać poza zasięgiem dzieci.
- ▶ Nie należy pozwalać dzieciom na zabawę drobnymi częściami.

### **⚠ OSTRZEŻENIE – Ryzyko wybuchu!**

Pył węglowy lub mąka w pobliżu urządzenia mogą spowodować eksplozję.

- ▶ Podczas eksploatacji utrzymywać otoczenie urządzenia w czystości.

### **⚠ OSTRZEŻENIE – Ryzyko zatrucia!**

Skondensowana woda z urządzenia nie nadaje się do picia i może być zanieczyszczona kłaczkami z tkanin.

- ▶ Nie pić ani nie używać do innych celów skondensowanej wody z urządzenia.

Środki piorące i pielęgnacyjne mogą spowodować zatrucie w przypadku połknięcia.

- ▶ W razie przypadkowego połknięcia środka należy zasięgnąć porady lekarskiej.
- ▶ Środki piorące i pielęgnujące przechowywać w miejscu niedostępnym dla dzieci.



**⚠ OSTRZEŻENIE – Ryzyko pożaru!**

Czynnik chłodniczy R290 w tym urządzeniu jest przyjazny dla środowiska, ale łatwopalny i może zapalić się w kontakcie z otwartym ogniem lub źródłami zapłonu.

- ▶ Nie zbliżać otwartego ognia i źródeł zapłonu do urządzenia.

**⚠ OSTRZEŻENIE – Ryzyko wybuchu!**

Resztki kłaczekw pozostawione w filtrze wyłapującym kłaczki mogą się zapalić w trakcie suszenia.

- ▶ Regularnie czyścić filtr wyłapujący kłaczki.
- Łatwopalne przedmioty, takie jak zapalniczki lub zapałki, mogą zapalić się w trakcie suszenia.
- ▶ Przed suszeniem usunąć wszystkie łatwopalne przedmioty z kieszeni upranych rzeczy.

Nieuprane rzeczy, które miały styczność z rozpuszczalnikiem, olejem, woskiem, środkiem do usuwania wosku, farbą, tłuszczem lub odplamiaczem mogą zapalić się podczas suszenia.

- ▶ Nie suszyć w tym urządzeniu nieupranych rzeczy.
- ▶ Przed suszeniem należy dokładnie wyplukać pranie w gorącej wodzie ze środkiem piorącym.
- ▶ Nie używać urządzenia, jeśli pranie zostało wcześniej poddane czyszczeniu chemikaliami przemysłowymi.

**⚠ OSTRZEŻENIE – Ryzyko pożaru!**

Jeśli proces suszenia zostanie przerwany przed czasem, pranie nie jest wystarczająco schłodzone i może się zapalić.

- ▶ Nie przerywać programu suszenia przed upływem ustawionego czasu.
- ▶ W przypadku przerwania procesu suszenia przed upływem ustawionego czasu należy natychmiast wyjąć i rozłożyć pranie.

**⚠ WAŻNE – Ryzyko odniesienia obrażeń!**

Wchodzenie lub wspinanie się na urządzenie może spowodować pęknięcie pokrywy.

- ▶ Nie wchodzić, ani nie wspinąć się na urządzenie.

Urządzenie może się przewrócić w przypadku siadania na otwartych drzwiach lub opierania się o nie.

- ▶ Nie siadać na drzwiach urządzenia, ani nie opierać się o nie.
- ▶ Nie stawiać żadnych przedmiotów na drzwiach urządzenia.

Przy wkładaniu rąk do obracającego się bębna może dojść do zranienia.

- ▶ Przed włożeniem rąk poczekać, aż bęben całkowicie się zatrzyma.

## 1.6 Bezpieczne czyszczenie i konserwacja

### **⚠ OSTRZEŻENIE – Ryzyko porażenia prądem!**

Nieprawidłowo przeprowadzone naprawy stanowią poważne zagrożenie.

- ▶ Nigdy nie należy modyfikować urządzenia ani jego funkcji pod względem technicznym.
- ▶ Naprawy urządzenia mogą być wykonywane wyłącznie przez wykwalifikowany personel.
- ▶ Do naprawy urządzenia należy używać wyłącznie oryginalnych części zamiennych.
- ▶ W przypadku uszkodzenia przewodu sieciowego tego urządzenia należy zlecić jego wymianę przez producenta, jego serwis lub przez odpowiednio wykwalifikowaną osobę, co jest koniecznym warunkiem wykluczenia zagrożeń.

Wnikająca wilgoć może prowadzić do porażenia prądem.

- ▶ Przed czyszczeniem wyciągnąć wtyczkę lub wyłączyć bezpiecznik w skrzynce bezpiecznikowej.
- ▶ Nie używać do czyszczenia urządzenia myjek parowych ani ciśnieniowych, węzy i spryskiwaczy.

### **⚠ OSTRZEŻENIE – Ryzyko odniesienia obrażeń!**

Stosowanie nieoryginalnych części zamiennych i elementów wyposażenia dodatkowego jest niebezpieczne.

- ▶ Używać wyłącznie oryginalnych części zamiennych i elementów wyposażenia dodatkowego producenta.

** OSTRZEŻENIE – Ryzyko zatrucia!**

Stosowanie środków czyszczących zawierających rozpuszczalniki może spowodować powstanie toksycznych oparów.

- ▶ Nie stosować środków czyszczących zawierających rozpuszczalniki.

---

## 2 Zapobieganie szkodom materialnym

### UWAGA!

Nieprawidłowe dozowanie płynów do płukania tkanin, środków piorących, środków pielęgnacyjnych i czyszczących może mieć negatywny wpływ na działanie urządzenia.

- ▶ Przestrzegać zaleceń producenta dotyczących dozowania.

Przekroczenie maksymalnej pojemności załadunkowej ma negatywny wpływ na działanie urządzenia.

- ▶ Przestrzegać maksymalnej pojemności załadunkowej dla każdego programu i nie przekraczać jej.  
→ "Programy", Strona 22

Przeegrzanie urządzenia może mieć negatywny wpływ na jego działanie.

- ▶ Podczas użytkowania urządzenia nie zasłaniać otworu wentylacyjnego.
- ▶ Zapewnić wystarczającą wentylację w pomieszczeniu.

Lekkie obiekty, jak np. włosy lub kłaczki, mogą zostać zassane w trakcie eksploatacji do otworu wentylacyjnego urządzenia i mieć negatywny wpływ na jego działanie.

- ▶ W trakcie eksploatacji utrzymywać otoczenie urządzenia w czystości.
- ▶ Dopilnować, aby w pobliżu urządzenia nie znajdowały się lekkie obiekty.

Eksploatacja bez ochrony przed kłaczkami, jak również z niekompletną lub wadliwą ochroną przed kłaczkami (w zależności od wyposażenia np. filtr wyłapujący kłaczki, zbiornik kłaczek, mata filtracyjna) może prowadzić do uszkodzenia sprzętu.

- ▶ Nie użytkować urządzenia bez ochrony przed kłaczkami, jak również z niekompletną lub wadliwą ochroną przed kłaczkami.

Pianka lub guma piankowa może podczas suszenia odkształcić się lub stopić.

- ▶ Nie suszyć w urządzeniu tekstyliów zawierających piankę lub gumę piankową.

Nieodpowiednie środki czyszczące mogą uszkodzić powierzchnie urządzenia.

- ▶ Nie należy stosować ostrych ani ciernych środków czyszczących.
- ▶ Nie używać środków czyszczących o dużej zawartości alkoholu.
- ▶ Nie używać poduszeczek ciernych ani szorstkich gąbek.
- ▶ Urządzenie należy czyścić wyłącznie wodą i miękką, wilgotną ściereczką.
- ▶ Natychmiast usuwać wszelkie pozostałości środków piorących i sprayów, które mają kontakt z urządzeniem.

---

## 3 Ochrona środowiska i oszczędność

### 3.1 Usuwanie opakowania

Materiały opakowaniowe są przyjazne dla środowiska i nadają się do recyklingu.

- ▶ Poszczególne elementy utylizować zgodnie z rodzajem materiału.

### 3.2 Oszczędzanie energii

Urządzenie użytkowane zgodnie z tymi wskazówkami zużywa mniej prądu.

- Urządzenie należy użytkować w dobrze wentylowanym pomieszczeniu. Otwór wentylacyjny urządzenia nie może zostać zasłonięty.
- Przed rozpoczęciem suszenia odwirować pranie w pralce.

- Podczas każdego procesu suszenia należy wykorzystywać pełną pojemność załadunkową programów. Programy → *Strona 22*
- Nie przekraczać maksymalnej pojemności załadunkowej programów. Programy → *Strona 22*
- Po suszeniu wyczyścić filtr wyłapujący kłaczki.  
→ *"Czyszczenie filtra kłaczek", Strona 28*
- Po czyszczeniu filtrów w systemie filtrów części spodniej dobrze wysuszyć filtry.  
→ *"System filtra części spodniej", Strona 29*

### 3.3 Tryb oszczędzania energii

Jeśli urządzenie nie będzie używane przez krótki czas, automatycznie przełączy się w tryb oszczędzania energii. Wszystkie wskaźniki gasną i miga **Start/Pauza**.

Tryb oszczędzania energii zostaje zakończony przez ponowne uruchomienie urządzenia.

---

## 4 Ustawianie i podłączenie

### 4.1 Rozpakowywanie urządzenia

#### UWAGA!

Pozostawione w bębnie przedmioty, które nie są związane z pracą urządzenia, mogą być przyczyną szkód materialnych oraz uszkodzeń urządzenia.

- ▶ Przed uruchomieniem urządzenia należy usunąć z bębna te przedmioty i dołączone elementy wyposażenia dodatkowego.

1. Zdjąć z urządzenia wszystkie elementy opakowania oraz pokrowce ochronne.  
→ *"Usuwanie opakowania", Strona 12*
2. Sprawdzić urządzenie pod kątem widocznych uszkodzeń.
3. Otworzyć drzwi. → *Strona 27*
4. Usunąć z bębna wyposażenie dodatkowe.
5. Zamknąć drzwi.

### 4.2 Zakres dostawy

Po rozpakowaniu należy sprawdzić wszystkie części pod kątem ewentualnych uszkodzeń podczas transportu.

#### UWAGA!

Używanie urządzenia z niekompletnym lub uszkodzonym wyposażeniem może mieć negatywny wpływ na funkcje urządzenia i może prowadzić do szkód materialnych i uszkodzeń urządzenia.

- ▶ Nie używać urządzenia z niekompletnym lub uszkodzonym wyposażeniem.
- ▶ Wymienić odpowiednie wyposażenie przed uruchomieniem urządzenia.  
→ *"Akcesoria", Strona 25*

W zakres dostawy wchodzi:

- suszarka bębnowa
- dodatkowe dokumenty

### 4.3 Wymagania dotyczące miejsca ustawienia

#### UWAGA!

Jeśli urządzenie zostanie przechylone o ponad 40°, może dojść do wycieku resztek wody z urządzenia i doprowadzić w konsekwencji do powstania szkód materialnych.

- ▶ Zachować ostrożność przy przechylaniu urządzenia.
- ▶ Transportować urządzenie w pozycji stojącej.

Zamarznięte resztki wody w urządzeniu mogą spowodować jego uszkodzenie.

- ▶ Nie ustawiać i nie użytkować urządzenia w miejscach zagrożonych wystąpieniem mrozu ani na zewnątrz.

W przypadku rozpoczęcia eksploatacji bezpośrednio po transporcie czynnik chłodniczy zawarty w urządzeniu może je uszkodzić.

- ▶ Bezpośrednio po transporcie należy odczekać dwie godziny przed uruchomieniem urządzenia.

| Miejsce ustawienia | Wymagania  |
|--------------------|--|
| Na podłodze        | Ustawić urządzenie na czystym, płaskim i wytrzymałym podłożu. Wypoziomować urządzenie<br>→ <i>Strona 15.</i> |

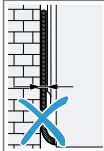
| Miejsce ustawienia | Wymagania |
|--------------------|-----------|
|--------------------|-----------|

|                            |  |
|----------------------------|--|
| W kolumnie pralka-suszarka | Instalować urządzenie w kolumnie pralka-suszarka tylko przy użyciu oryginalnego zestawu podłączeniowego producenta suszarki. |
|----------------------------|--|

|  |  |
|--|--|
|  | <ul style="list-style-type: none"> <li>■ Zestaw połączeniowy z wysuwanym blatem roboczym<br/>→ <i>Strona 25</i></li> <li>■ Zestaw połączeniowy<br/>→ <i>Strona 25</i></li> </ul> |
|--|--|

|  |  |
|--|--|
|  | <p>Urządzenie należy umieszczać wyłącznie na pralce tego samego producenta. Głębokość i szerokość urządzenia musi odpowiadać wymiarom pralki. Nie stawiać kolumny pralka-suszarka na podwyższeniu.</p> |
|--|--|

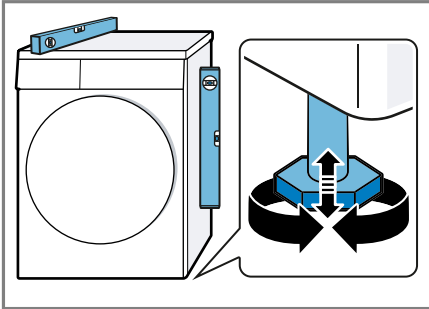
|  |   |
|--|---|
|  | <p>Nie zaciskać węży ani przewodu przyłączeniowego między ścianą a urządzeniem.</p> |
|--|---|

| Przy ścianie  | Wymagania   |
|---|---|
|  | <p>Nie zaciskać węży ani przewodu przyłączeniowego między ścianą a urządzeniem.</p> |

## 4.4 Wypoziomowanie urządzenia

W celu zmniejszenia hałasu i wibracji należy odpowiednio wypoziomować urządzenie.

- ▶ W celu wypoziomowania urządzenia obracać nóżki urządzenia. Sprawdzić ustawienie za pomocą poziomnicy.



Wszystkie nóżki urządzenia muszą stać stabilnie na podłożu.

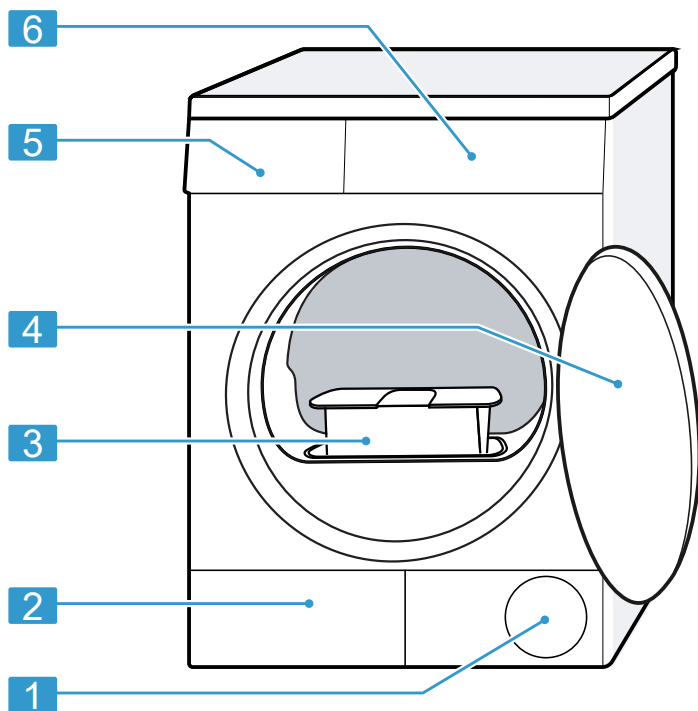
## 4.5 Podłączenie urządzenia do sieci elektrycznej

1. Podłączyć wtyczkę przewodu sieciowego urządzenia do gniazda sieciowego w pobliżu urządzenia. Parametry przyłączeniowe urządzenia można znaleźć w rozdziale Dane techniczne → *Strona 44*.
2. Sprawdzić, czy wtyczka jest stabilnie połączona z gniazdem sieciowym.

## 5 Poznawanie urządzenia

### 5.1 Urządzenie

W tym miejscu można znaleźć przegląd części urządzenia.



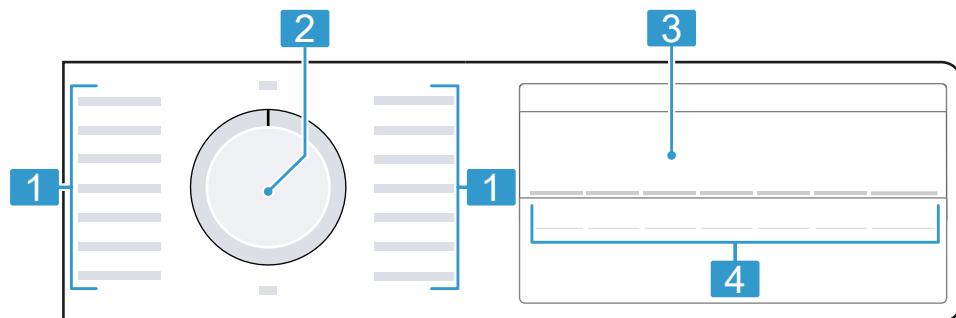
W zależności od typu urządzenia przedstawione na ilustracji szczegóły, takie jak kolor czy kształt, mogą się różnić.

|          |  |          |   |
|----------|--|----------|---|
| <b>1</b> | Otwór wentylacyjny                                   | <b>4</b> | Drzwi   |
| <b>2</b> | Pokrywa serwisowa części spodniej → <i>Strona 33</i> | <b>5</b> | Zbiornik na skondensowaną wodę → <i>Strona 31</i> |
| <b>3</b> | Filtr kłaczek → <i>Strona 28</i>                     | <b>6</b> | Pulpit obsługi → <i>Strona 17</i>                 |



## 5.2 Pulpit obsługi

Panel obsługi służy do sterowania funkcjami urządzenia i zapewnia informacje o jego stanie.



---

**1** Programy → *Strona 22*

---

**2** Programator → *Strona 26*

---

**3** Wyświetlacz → *Strona 18*




---

**4** Przyciski → *Strona 20*

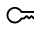

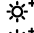
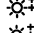
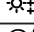



---






## 6 Wyświetlacz

Na wyświetlaczu wyświetlane są aktualne wartości ustawień, możliwości wyboru lub informacje i wskazówki.

W zależności od stanu programu na wyświetlaczu widoczne są różne informacje w obszarze , np.  .



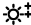
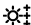


| Wskazanie  | Opis  |
|--|---|
| 0:40 <sup>1</sup>  | Przewidywany czas trwania programu lub czas pozostały do końca programu w godzinach i minutach.   |
| 1:25   | Program czasowy został ustawiony.<br>→ "Programy czasowe", Strona 23  |
| 10h <sup>1</sup>   | Czas zakończenia programu<br>→ "Przyciski", Strona 21   |
|    | <ul style="list-style-type: none"> <li>■ świeci się: aktywowano zabezpieczenie przed dziećmi.</li> <li>■ miga: zabezpieczenie przed dziećmi zostało aktywowane a urządzenie zostało włączone.<br/>→ "Dezaktywacja zabezpieczenia przed dziećmi", Strona 32</li> </ul> |
|   | <p>Włączanie, przerywanie lub zatrzymywanie</p> <ul style="list-style-type: none"> <li>■ świeci się: program trwa i może zostać przerwany lub zatrzymany.</li> <li>■ miga: możliwe jest uruchomienie lub kontynuowanie programu.</li> </ul>                           |
| <br><br> | Aktywowano dopasowany cel suszenia.<br>→ "Cel suszenia", Strona 32  |
|    | Aktywowano redukcję zagnieceń.<br>→ "Przyciski", Strona 20  |
|    | Delikatne suszenie do delikatnych tkanin zostało aktywowane.<br>→ "Przyciski", Strona 21  |
|    | Opróżnić i wsunąć zbiornik na skondensowaną wodę.<br>→ Strona 31  |
| <sup>1</sup> Przykład  |   |

| Wskazanie  | Opis   |
|--|--|
|  | Wyczyścić filtr wyłapujący kłaczki. → <i>Strona 28</i><br>Wyczyścić system filtra części spodniej. → <i>Strona 29</i>  |
| Hot  | W zależności od stanu programu, proces chłodzenia prania schładza je podczas obracania się bębna przez kilka minut, aby zapobiec uszkodzeniu prania. Proces chłodzenia ten może zostać przerwany jedynie poprzez otwarcie drzwi.<br><b>Uwaga:</b> Nie zmieniać ustawionego programu. |
|  | Status programu: Suszenie  |
|  | Status programu: Cel suszenia - do prasowania  |
|  | Status programu: Cel suszenia - Do szafy   |
|  | Status programu: Ochrona przed zagnieceniami   |
| -P-  | Status programu: Pauza   |
| End  | Status programu: Zakończenie programu  |
| <sup>1</sup> Przykład  |  |

## 7 Przyciski

Poniżej przedstawiony jest przegląd przycisków i możliwych ustawień.

| Przycisk  | Wybór   | Opis  |
|---|---|---|
| Start/Pauza   | <ul style="list-style-type: none"> <li>■ włączanie</li> <li>■ anulowanie</li> <li>■ pauzowanie</li> </ul>   | Włączanie, przerywanie lub pauzowanie programu.   |
|  3 sek. | <ul style="list-style-type: none"> <li>■ aktywacja</li> <li>■ dezaktywacja</li> </ul>   | <p>Aktywacja lub dezaktywacja zabezpieczenia przed dziećmi. Zabezpieczenie panelu przed przypadkową obsługą.</p> <p>W przypadku aktywowania zabezpieczenia przed dziećmi i wyłączenia urządzenia zabezpieczenie przed dziećmi pozostaje aktywne.</p> <p>→ "Zabezpieczenie przed dziećmi", Strona 32</p> |
| Stopień suszenia  | <ul style="list-style-type: none"> <li>■ </li> <li>■ </li> <li>■ </li> </ul> | <p>Dopasowanie celu suszenia.</p> <p>Jeżeli po zakończeniu suszenia z określonym celem suszenia tekstylia wydają się zbyt wilgotne, można dopasować cel suszenia.</p> <p>→ "Dopasowanie celu suszenia", Strona 32</p>   |
| Redukcja zagnieceń  | <ul style="list-style-type: none"> <li>■ aktywacja</li> <li>■ dezaktywacja</li> </ul>   | <p>Aktywacja lub dezaktywacja redukcji zagnieceń.</p> <p>Po zakończeniu programu bęben obraca pranie w regularnych odstępach czasu przez 120 minut, aby zapobiec powstawaniu zgnieceń.</p>  |

| <b>Przycisk</b>    | <b>Wybór</b>  | <b>Opis</b>   |
|--------------------|---|---|
| Delikatne suszenie | <ul style="list-style-type: none"> <li>■ aktywacja</li> <li>■ dezaktywacja</li> </ul> | <p>Aktywacja lub dezaktywacja przycisku delikatne suszenie.</p> <p>Temperatura dla delikatnych tkanin, jak np. poliakryl lub elastan, zostaje zredukowana.</p> <p>Czas trwania programu ulega wydłużeniu.</p> |
| Gotowe za          | do 24 godzin  | <p>Ustawić czas zakończenia programu.</p> <p>Czas trwania programu jest już uwzględniony w ustawionej liczbie godzin.</p> <p>Po rozpoczęciu programu wyświetli się czas trwania programu.</p>                 |
| Czas suszenia      | Wielokrotny wybór   | <p>Ustawianie czasu trwania programu dla programów czasowych.</p> <p>→ "Programy czasowe",<br/>Strona 23</p>  |

## 8 Programy

Tekstyliia można suszyć za pomocą programu automatycznego lub programu czasowego.

### 8.1 Programy automatyczne

Programy automatyczne to programy, w których czujniki wilgotności mierzą wilgotność resztkową prania podczas suszenia. Program zostaje zakończony po osiągnięciu ustawionego celu suszenia.

Każdy program automatyczny posiada cel suszenia → *Strona 32*. Cel suszenia ustala, jak suche lub jak wilgotne ma być pranie po ukończeniu programu.

#### Wskazówki

- Wybrać cel suszenia zgodnie z tekstyliami lub żądanym rezultatem suszenia.  
→ *"Cel suszenia", Strona 32*
- Etykiety pielęgnacyjne zawierają dodatkowe informacje ułatwiające wybór programu.

| Program                  | Opis   | maks. wsad (kg) |
|--------------------------|--|-----------------|
| Bawełna Do szafy extra   | Suszenie tekstyliów wytrzymałych i odpornych na wysoką temperaturę z bawełny lub lnu.<br>W tym programie cel suszenia jest ustalony.<br>→ <i>"Cel suszenia", Strona 32</i> | 8,0             |
| Eco (Do szafy)           | Suszenie tekstyliów wytrzymałych i odpornych na wysoką temperaturę z bawełny lub lnu.<br>W tym programie cel suszenia jest ustalony.<br>→ <i>"Cel suszenia", Strona 32</i> | 8,0             |
| Bawełna Do prasowania    | Suszenie tekstyliów wytrzymałych i odpornych na wysoką temperaturę z bawełny lub lnu.<br>W tym programie cel suszenia jest ustalony.<br>→ <i>"Cel suszenia", Strona 32</i> | 8,0             |
| Syntetyki Do szafy extra | Suszenie tekstyliów z włókien syntetycznych lub mieszanych.<br>W tym programie cel suszenia jest ustalony.<br>→ <i>"Cel suszenia", Strona 32</i>                           | 3,5             |

| Program                | Opis  | maks. wsad (kg) |
|------------------------|---|-----------------|
| SyntetykiDo szafy      | Suszenie tekstyliów z włókien syntetycznych lub mieszanych.<br>W tym programie cel suszenia jest ustalony.<br>→ "Cel suszenia", Strona 32   | 3,5             |
| SyntetykiDo prasowania | Suszenie tekstyliów z włókien syntetycznych lub mieszanych.<br>W tym programie cel suszenia jest ustalony.<br>→ "Cel suszenia", Strona 32   | 3,5             |
| Mix                    | Suszenie tekstyliów z bawełny i włókien syntetycznych.  | 3,0             |
| Delikatne              | Suszenie delikatnej bielizny osobistej, np. z koronki, lycry, satyny lub włókien mieszanych.  | 2,0             |
| Sport/Fitness          | Szybkoschnące ubrania sportowe z włókien funkcjonalnych, syntetycznych i mikrofibry.  | 1,5             |
| Koszule/Bluzki         | Suszenie koszul i bluzek z bawełny, lnu, włókien syntetycznych i mieszanych.<br><b>Uwaga:</b> W celu uzyskania optymalnego rezultatu suszenia należy suszyć maksymalnie 5 koszul lub 5 bluzek na raz.<br>Po zakończeniu suszenia pranie uprasować lub rozwiesić. Wilgoć resztkowa rozmieści się wtedy równomiernie. | 1,5             |
| Szybki 40'             | Suszenie tekstyliów z włókien syntetycznych i lekkiej bawełny.  | 1,0             |
| Ręczniki               | Suszenie wytrzymałych i odpornych na wysoką temperaturę ręczników i płaszczy kąpielowych z bawełny lub lnu.   | 6,0             |

## 8.2 Programy czasowe

Programy czasowe to programy o ustalonym lub regulowanym czasie trwania. Program kończy się po upływie czasu, nawet jeśli pranie nie jest jeszcze suche. Programy czasowe są przeznaczone do suszenia pojedynczych ubrań lub cienkich tekstyliów.

**Wskazówka:** Etykiety pielęgnacyjne zawierają dodatkowe informacje ułatwiające wybór programu.

| Program            | Opis  | maks.<br>wsad<br>(kg) |
|--------------------|---|-----------------------|
| Wełna - osuszanie  | <p>Suszenie wełny nadającej się do prania w pralce lub tekstyliów z domieszką wełny.</p> <p><b>Uwaga:</b> Tekstylia będą miękkie, ale nie całkiem suche.</p> <p>Po zakończeniu programu wyjąć tekstylia i rozwiesić do wysuszenia.</p>  | 0,5                   |
| Wietrzenie         | <p>Rozluźnić wszystkie rodzaje tkanin poza wełną i jedwabiem.</p> <p>Ten program przeznaczony jest tylko do rozluźniania suchego prania.</p> <p>Nadaje się również do odświeżania lub wietrzenia mało noszonych suchych ubrań.</p> <p><b>Uwaga:</b> Ten program jest odpowiedni do suszenia z koszem na wełnę.</p>  | 3,0                   |
| Prog. czas. ciepły | <p>Suszenie wszystkich rodzajów tekstyliów poza wełną i jedwabiem.</p> <p>Przeznaczony do wstępnie wysuszonych lub lekko wilgotnych ubrań oraz do dosuszania grubych, wielowarstwowych ubrań.</p> <p><b>Uwaga:</b> Ten program jest odpowiedni do suszenia z użyciem koszyka na wełnę.</p> <p>W przypadku korzystania z koszyka na wełnę program ten umożliwi także suszenie tekstyliów wełnianych.</p> | 3,0                   |



## 9 Akcesoria

Używać oryginalnych elementów wyposażenia. Są one dokładnie dostosowane do urządzenia.

**Uwaga:** Niektóre elementy wyposażenia są dostępne w innych kolorach. Należy skontaktować się z → "Serwis", Strona 42.

|   | Zastosowanie   | Numer zamówienia |
|---|--|------------------|
| Zestaw połączeniowy                             | Zamontować urządzenie na przystosowanej do tego celu palce o identycznej szerokości i głębokości w celu zaoszczędzenia miejsca.  | WTZ20410         |
| Zestaw połączeniowy z wysuwanym blatem roboczym | Zamontować urządzenie na przystosowanej do tego celu palce o identycznej szerokości i głębokości w celu zaoszczędzenia miejsca. Wysuwany blat roboczy ułatwia załadowanie i rozładowanie urządzenia. | WTZ11400         |
| Kosz na wełnę                                   | Pojedyncze tekstylia wełniane, obuwie sportowe i maskotki pluszowe suszyć lub wietrzyć w koszyku na wełnę.   | WMZ20600         |
| Rozdzielacz Y                                   | Umożliwia podłączenie węża odprowadzającego wodę dodatkowego urządzenia do tego samego syfonu.   | 15000490         |
| Wąż odprowadzający wodę                         | Do odprowadzania nadmiaru skondensowanej wody z urządzenia bezpośrednio do odpływu, bez konieczności regularnego opróżniania zbiornika na skondensowaną wodę.  | WTZ1110          |

|                  | Zastosowanie  | Numer zamówienia |
|------------------|---|------------------|
| Mata filtracyjna | Cześć zamienna służąca do ochrony systemu filtra części spodniej przed kłaczkami.   | 12007650         |
| Podest           | Ustawić urządzenie na podwyższeniu, aby można było je łatwo załadować i rozładować. | WTZPW20D         |

## 10 Pranie

### 10.1 Przygotowanie prania

#### UWAGA!

Przedmioty pozostawione w praniu mogą spowodować uszkodzenie pranych tekstyliów oraz bębna.

- ▶ Przed eksploatacją urządzenia wyjąć wszystkie przedmioty z kieszeni pranych tekstyliów.

#### Uwaga

Przygotowania pranie chroni urządzenie i tekstylia.

- Usunąć ziemię i piasek szczotką
- Posortować pranie według kolorów i tekstyliów, przestrzegać etykiet ze wskazówkami pielęgnacji
- Zamknąć wszystkie zapięcia na zamki błyskawiczne, rzepy, haftki i pętelki
- Usnąć klamry i ołowiane taśmy z firanek
- Ubrania wkładać do bębna nieposkładane
- Przed rozpoczęciem suszenia odwirować pranie.
- Sztuki białej z wełny, obuwie sportowe, zabawki pluszowe suszyć wyłącznie przy użyciu kosza na wełnę

## 11 Podstawowy sposób obsługi

### 11.1 Włączanie urządzenia

**Wymaganie:** Urządzenie jest odpowiednio ustawione i podłączone.

→ *Strona 13*

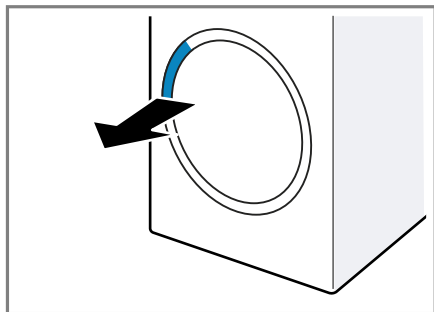
- ▶ Ustawić programator na wybrany program.

### 11.2 Ustawianie programu

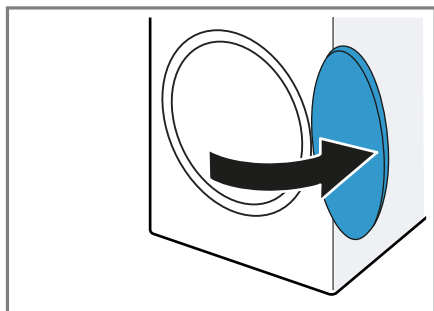
1. Obrócić programator w celu wybraniażądanego programu.  
→ *"Programy", Strona 22*
2. W razie potrzeby dopasować ustawienia programu.  
→ *"Przyciski", Strona 20*  
Ustawienia programu nie są zapisywane na stałe dla danego programu.

## 11.3 Otwieranie drzwi

1. Chwycić zintegrowany uchwyt w drzwiach i pociągnąć za drzwi.



2. Otworzyć drzwi.



## 11.4 Wkładanie prania

**Uwaga:** Aby uniknąć powstawania zagnieceń, przestrzegać maksymalnego załadunku programów.

→ "Programy", Strona 22

### Wymagania

- Pranie jest przygotowane i posortowane.

→ "Pranie", Strona 26

- Bęben jest pusty.

1. Otworzyć drzwi. → Strona 27
2. Włożyć pranie do bębna.
3. Zamknąć drzwi.

Upewnić się, że w drzwiach urządzenia nie zostało przytrzaśnięte pranie.

## 11.5 Włączanie programu

**Wymaganie:** Program jest ustawiony.  
→ Strona 26

- ▶ Nacisnąć **Start/Pauza**.
- ✓ Na wyświetlaczu pojawia się czas trwania programu lub czas zakończenia programu.
- ✓ Po zakończeniu programu na wyświetlaczu pojawia się: "End".

**Uwaga:** Gdy na wyświetlaczu pojawia się "Hot", urządzenie chłodzi pranie. Gdy "Hot" zgaśnie, pranie ostygło.

## 11.6 Dokładanie prania

Po uruchomieniu programu można w każdej chwili dołożyć lub wyjąć pranie.

1. Nacisnąć **Start/Pauza**.

Proces chłodzenia rozpoczyna się automatycznie po około 30 sekundach i chłodzi pranie, gdy bęben się obraca. Aby pominąć lub przerwać proces chłodzenia, należy otworzyć drzwiczki. → Strona 19

2. Otworzyć drzwi. → Strona 27
3. Dołożyć lub wyjąć pranie.
4. Zamknąć drzwi.
5. Nacisnąć **Start/Pauza**.

## 11.7 Przerwanie programu

1. Nacisnąć **Start/Pauza**.
2. Otworzyć drzwi. → Strona 27
3. Wyjąć pranie. → Strona 27

## 11.8 Wyjąć pranie

1. Otworzyć drzwi. → Strona 27
2. Wyjąć pranie z bębna.

## 11.9 Wyłączenie urządzenia

- ▶ Ustawić programator na  $\odot$ .

## 11.10 Filtr kłaczków


Podczas suszenia kłaczki z prania wychwytywane są przez filtr kłaczków. Filtr kłaczków chroni urządzenie przed kłaczkami.

### Czyszczenie filtra kłaczków

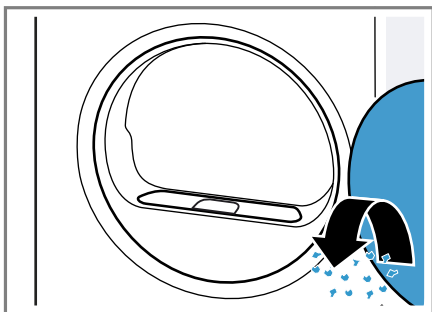
Po zakończeniu programu suszenia lub wyświetleniu komunikatu podczas pracy należy oczyścić filtr kłaczków.

**Uwaga:** Jeśli urządzenie nie zostanie wyczyszczone w opisany sposób, może to spowodować pogorszenie jego działania.

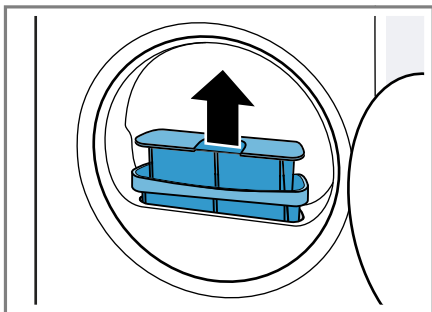
### Wymagania

- Wyświetlacz pokazuje po wysuszeniu: "End"
- lub wyświetlacz pokazuje podczas pracy: 

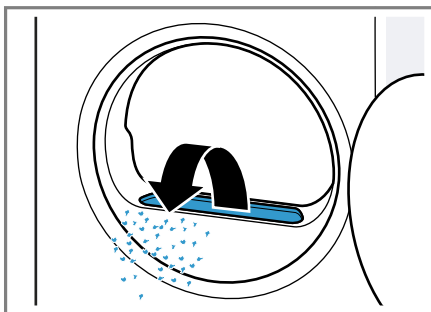
1. Otworzyć drzwi.
2. Usunąć kłaczki z drzwi.



3. Wyjąć dwuczęściowy filtr kłaczków.

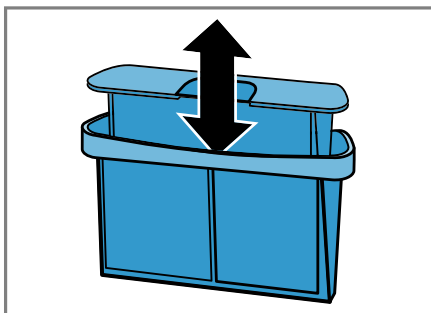


4. Usunąć kłaczki z wgłębienia na filtr.

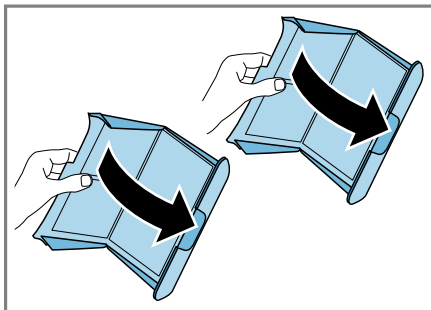


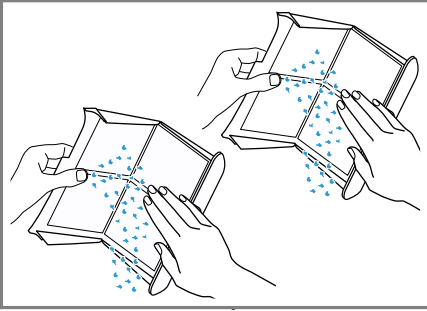
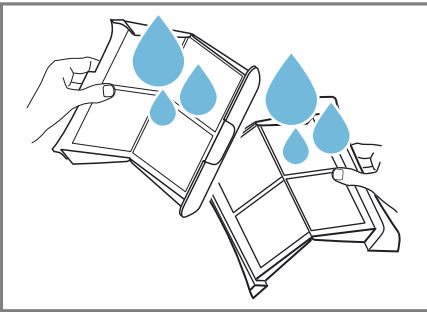
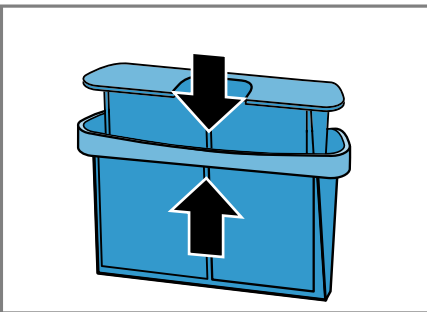
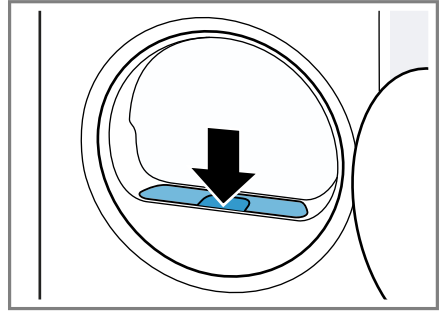
Upewnić się, że kłaczki nie wpadną do kanału powietrza.

5. Rozłączyć dwuczęściowy filtr kłaczków.



6. Otworzyć oba filtry kłaczków.



**7.** Usunąć kłaczki.**8.** Wyczyścić dokładnie oba filtry kłaczków ciepłą, bieżącą wodą i wysuszyć je.**9.** Zamknąć i złączyć oba filtry kłaczków.**10.** Założyć dwuczęściowy filtr kłaczków.**11.** Zamknąć drzwi.**11.11 System filtra części spodniej**

Podczas suszenia kłaczki z prania wychwytywane są przez system filtra części spodniej. System filtra chroni urządzenie przed kłaczkami.

**Czyszczenie systemu filtra części spodniej**

Jeśli podczas pracy wyświetli się komunikat, należy oczyścić system filtra części spodniej.

**Uwagi**

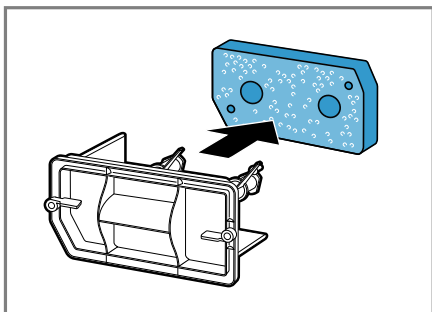
- System filtra można regularnie czyścić nawet jeśli nie wyświetla się komunikat. Czyszczenie po każdym suszeniu nie jest konieczne.
- Jeśli urządzenie nie zostanie wyczyszczone w opisany sposób, może to spowodować pogorszenie jego działania.

**Wymaganie:** Wyświetlacz pokazuje podczas pracy: .

1. Wyczyścić filtr wyłapujący kłaczki.  
→ *Strona 28*
2. Otworzyć część spodnią.  
→ *Strona 33*

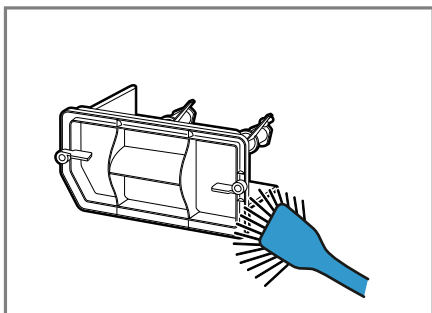
pl Podstawowy sposób obsługi

3. Wyjąć ostrożnie matę filtracyjną z uchwytu.



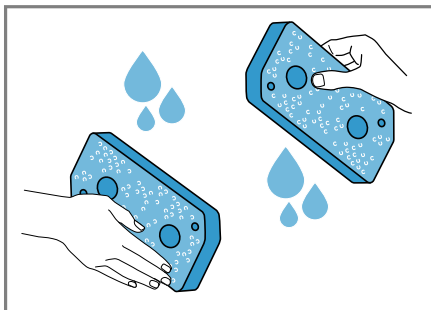
Zwrócić uwagę, aby nie uszkodzić i nie wygiąć maty filtracyjnej.

4. Wyczyścić pokrywę wymiennika ciepła miękką szczoteczką.



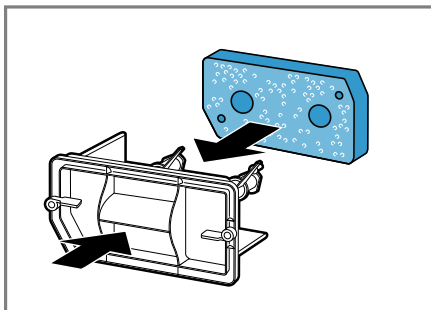
Upewnić się, że wszystkie zanieczyszczenia zostały usunięte z uszczelki.

5. Umyć matę filtracyjną dokładnie pod bieżącą wodą i wycisnąć ręcznie.



Większe zanieczyszczenia można ostrożnie usunąć odkurzaczem. Nie czyścić maty filtracyjnej środkami czyszczącymi.

6. Wsunąć matę filtracyjną na uchwyt.



Zwrócić uwagę, aby nie uszkodzić i nie wygiąć maty filtracyjnej ani nie założyć jej odwrotnie na uchwyt.

**Uwaga:** Matę filtracyjną → Strona 26 można również zamówić w serwisie jako część zamienną.

7. Zamknąć część spodnią.  
→ Strona 35

## 11.12 Zbiornik na skondensowaną wodę

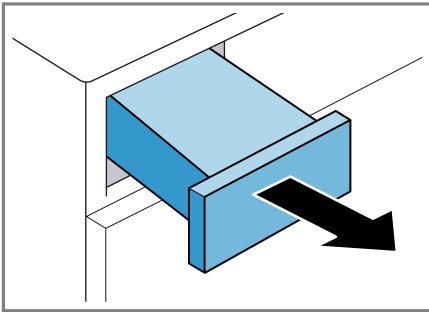
Podczas suszenia tworzy się woda skondensowana, którą urządzenie gromadzi w zamontowanym fabrycznie zbiorniku na skondensowaną wodę.

### Opróżnianie zbiornika na skondensowaną wodę

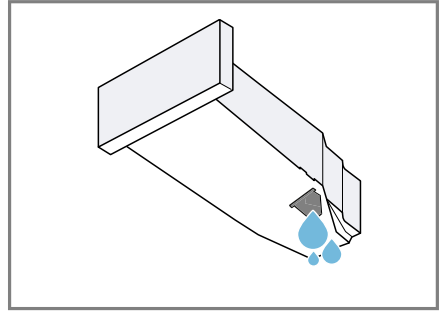
Po zakończeniu programu suszenia lub wyświetleniu komunikatu podczas pracy należy opróżnić zbiornik na skondensowaną wodę.

#### Wymagania

- Wyświetlacz pokazuje po wysuszeniu: "End"
  - lub wyświetlacz pokazuje podczas pracy: ☹️.
1. Wyciągnąć poziomo pojemnik na skondensowaną wodę.



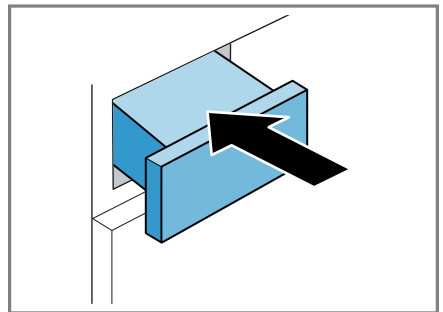
2. Opróżnić zbiornik na skondensowaną wodę.



Przed uruchomieniem urządzenia należy upewnić się, że zbiornik na skondensowaną wodę jest włożony do urządzenia. → *Strona 31*

### Zakładanie zbiornika na skondensowaną wodę

- ▶ Wsunąć do oporu zbiornik na skondensowaną wodę.



## 12 Cel suszenia

Każdy program automatyczny ma za-programowany cel suszenia. Cel suszenia określa, jak suche lub jak wilgotne ma być pranie po zakończeniu programu.

| Program  | Opis  |
|--|---|
| Bawełna Do szafy extra SyntetykiDo szafy extra | Do wielowarstwowych, grubych tekstyliów, które trudno schną.  |
| Eco (Do szafy) SyntetykiDo szafy               | Do zwykłych tekstyliów jednowarstwowych.  |
| Bawełna Do prasowania SyntetykiDo prasowania   | Do zwykłych tekstyliów jednowarstwowych.<br>Po zakończeniu programu pranie jest nadal lekko wilgotne. Aby uniknąć zagniecenia, wyprasować lub rozwiesić pranie. |

### 12.1 Zmiana celu suszenia

Dla niektórych programów automatycznych można dokonać zmiany celu suszenia, aby pranie było jeszcze bardziej suche lub bardziej wilgotne.

- ▶ Ustawić program automatyczny z żądanym celem suszenia.  
→ *Strona 22*

### 12.2 Dopasowanie celu suszenia

Jeżeli po zakończeniu suszenia z określonym celem suszenia tekstylia wydają się zbyt wilgotne, można dopasować cel suszenia.

1. Ustawić program automatyczny z żądanym celem suszenia.  
→ *Strona 22*



### 2. Nacisnąć **Stopień suszenia**.

- ✓ Wyświetlacz pokazuje ☼\*, ☼‡ lub ☼‡

## 13 Zabezpieczenie przed dziećmi



Urządzenie można zabezpieczyć przed niezamierzonym użyciem elementów obsługi.

### 13.1 Aktywacja zabezpieczenia przed dziećmi

- ▶ Naciskać oba przyciski  **3 sek.** przez ok. 3 sekundy.
- ✓ Wyświetlacz pokazuje .
- ✓ Elementy obsługi są zablokowane.
- ✓ Zabezpieczenie przed dziećmi pozostaje aktywne również po wyłączeniu urządzenia oraz w przypadku przerwy w dostawie prądu.

### 13.2 Dezaktywacja zabezpieczenia przed dziećmi

**Wymaganie:** Aby dezaktywacja zabezpieczenia przed dziećmi była możliwa, urządzenie musi być włączone.

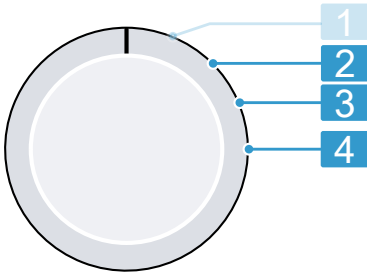
- ▶ Naciskać oba przyciski  **3 sek.** przez ok. 3 sekundy.  
Aby nie przerywać bieżącego programu, programator musi być ustawiony na program wyjściowy.
- ✓ Na wyświetlaczu gaśnie .



## 14 Ustawienia podstawowe

Ustawienia podstawowe urządzenia można dostosować do indywidualnych potrzeb.

### 14.1 Przegląd ustawień podstawowych



Programator wraz z pozycjami programów

- 2** Ustawianie prędkości wirowania pralki:  
600 (niska) do 1800 (wysoka)<sup>1</sup>  
Ustawiona wartość wydłuża lub skraca wyświetlany czas trwania programów automatycznych.

- 3** Ustawianie głośności sygnału po zakończeniu programu:  
0 (wył.) do 4 (bardzo głośny)

- 4** Ustawianie głośności sygnału przy naciskaniu przycisków:  
0 (wył.) do 4 (bardzo głośny)

<sup>1</sup> Przykład

### 14.2 Zmiana ustawień podstawowych

1. Ustawić programator na pozycji 1.  
→ *Strona 33*

2. Nacisnąć **Start/Pauza**, jednocześnie ustawiając programator na pozycji 2.
- ✓ Na wyświetlaczu widoczna jest aktualna wartość.
3. Za pomocą programatora wybrać żądane ustawienie podstawowe.  
→ *Strona 33*
4. W celu zmiany wartości nacisnąć **Czas suszenia/Gotowe za**.
5. W celu zapisania zmiany wyłączyć urządzenie.

## 15 Czyszczenie i pielęgnacja

Aby urządzenie długo zachowało sprawność, należy je starannie czyścić i pielęgnować.

### 15.1 Część spodnia

Część spodnia to dolna, dostępna część urządzenia, w której znajduje się wymiennik ciepła.

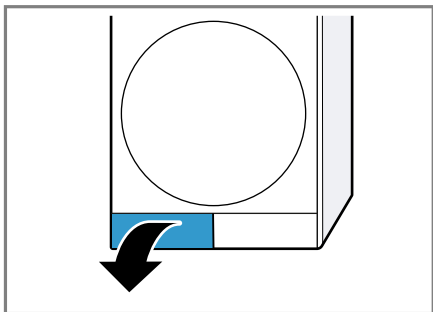
#### Otworzyć część spodnią

##### Wymagania

- Urządzenie stygnie przez 30 minut.
- Drzwi urządzenia są zamknięte.

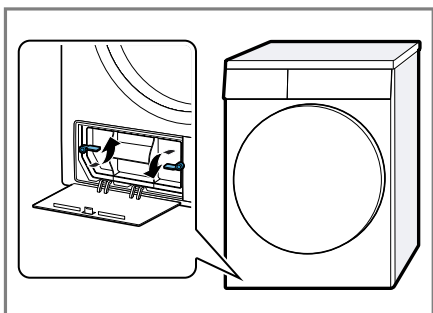
## pl Czyszczenie i pielęgnacja

1. Otworzyć pokrywę serwisową.

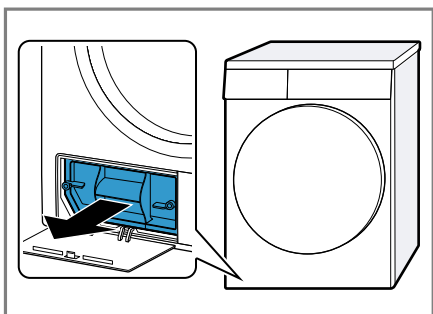


Jeżeli pod klapę konserwacyjną położona zostanie ścierka, umożliwi to zbieranie resztek wody z części spodniej.

2. Otworzyć dźwignię pokrywy wymiennika ciepła.



3. Wyjąć pokrywę wymiennika ciepła korzystając z uchwyty.



## Czyszczenie części spodniej

Można usunąć widoczne zanieczyszczenia części spodniej.

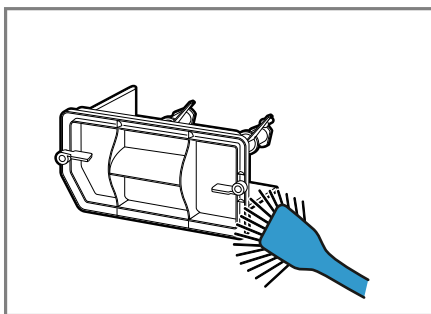
### ⚠ WAŻNE

#### Ryzyko zacięcia!

Ostre krawędzie wymiennika ciepła mogą być przyczyną skaleczeń w przypadku dotknięcia.

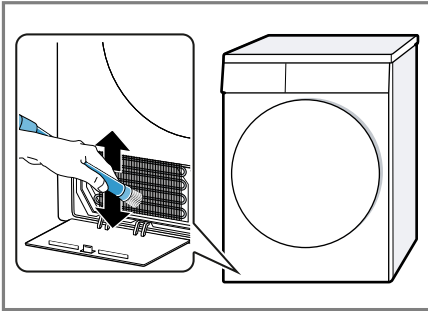
- ▶ Nie dotykać rękoma lameli wymiennika ciepła.

1. Otworzyć część spodnią → *Strona 33.*
2. Wyczyścić pokrywę wymiennika ciepła miękką szczoteczką.



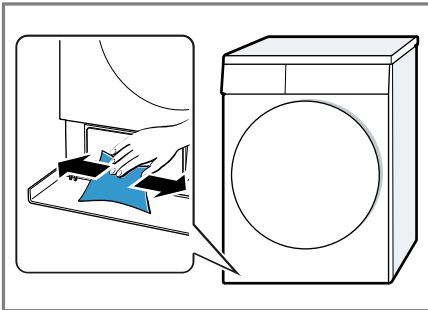
Upewnić się, że wszystkie zanieczyszczenia zostały usunięte z uszczelki.

3. Ostrożnie wyczyścić lamele wymiennika ciepła za pomocą szczotki odkurzacza.



Zwrócić uwagę na to, aby odkurzać lamele z góry do dołu i aby ich przy tym nie uszkodzić i nie wygiąć.

4. Otwór urządzenia wyczyścić miękką, wilgotną ściereczką.



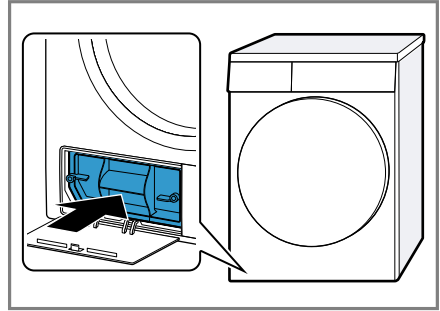
5. Zamknąć część spodnią  
→ Strona 35.

### Zamykanie części spodniej

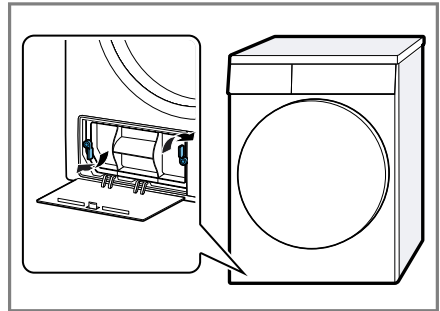
**Wymaganie:** Część spodnia jest otwarta.

→ "Otworzyć część spodnią",  
Strona 33

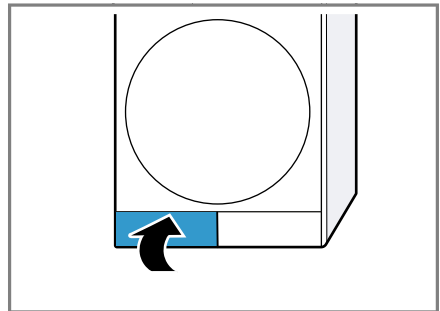
1. Założyć pokrywę wymiennika ciepła korzystając z uchwytu.



2. Zamknąć dźwignię pokrywy wymiennika ciepła.



3. Zamknąć pokrywę serwisową.



## 15.2 Czujnik wilgotności

Czujnik wilgotności urządzenia określa, jak wilgotne jest pranie podczas suszenia. W zależności od wilgoci

## pl Czyszczenie i pielęgnacja

resztkowej prania, urządzenie zmienia czas trwania automatycznego programu.

### **Czyszczenie czujnika wilgotności**

Po dłuższym użytkowaniu na czujniku wilgotności mogą osadzać się cienkie warstwy kamienia lub resztek środków do prania i płukania. Regularnie czyścić czujnik wilgotności.

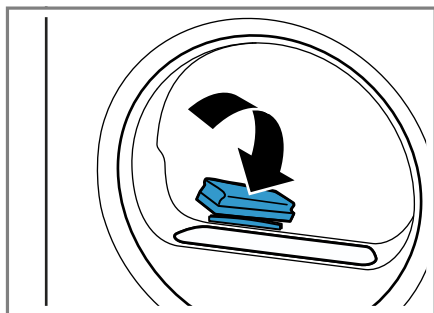
### **UWAGA!**

Twarde lub szorstkie przedmioty mogą uszkodzić czujnik wilgotności.

- ▶ Nie używać do czyszczenia twardych lub szorstkich przedmiotów, środków czyszczących o właściwościach ściernych ani wełny stalowej.

**Uwaga:** Jeśli urządzenie nie zostanie wyczyszczone w opisany sposób, może to spowodować pogorszenie jego działania.

1. Otworzyć drzwiczki.
2. Wyczyścić czujnik wilgotności za pomocą gąbki.



## 16 Usuwanie usterek

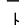
Mniejsze usterek urządzenia można usuwać samodzielnie. Przed skontaktowaniem się z serwisem należy się zapoznać z informacjami na temat samodzielnego usuwania usterek. Pozwoli to uniknąć niepotrzebnych kosztów.


### OSTRZEŻENIE

#### Ryzyko porażenia prądem!

Nieprawidłowo przeprowadzone naprawy stanowią poważne zagrożenie.

- ▶ Nigdy nie należy modyfikować urządzenia ani jego funkcji pod względem technicznym.
- ▶ Naprawy urządzenia mogą być wykonywane wyłącznie przez wykwalifikowaną personel.
- ▶ Do naprawy urządzenia należy używać wyłącznie oryginalnych części zamiennych.
- ▶ W przypadku uszkodzenia przewodu sieciowego tego urządzenia należy zlecić jego wymianę przez producenta, jego serwis lub przez odpowiednio wykwalifikowaną osobę, co jest koniecznym warunkiem wykluczenia zagrożeń.

| Usterka  | Przyczyna i rozwiązywanie problemów  |
|--|--|
| Wyświetlacz jest wygaszony i miga <b>Start/Pauza</b> .   | Tryb oszczędzania energii jest aktywny.<br>▶ Nacisnąć <b>Start/Pauza</b> .   |
| "Hot" i bęben obraca się.  | To nie usterka. Proces chłodzenia jest aktywny. Nie jest konieczna żadna czynność.<br><b>Uwaga:</b> Nie należy zmieniać programu podczas trwania procesu chłodzenia. Proces chłodzenia trwa do 10 minut. |
|  i program zostały przerwane. | Zbiornik na skondensowaną wodę jest pełny.<br>▶ Opróżnić zbiornik na skondensowaną wodę.<br>→ <i>Strona 31</i>   |
|  | Wąż odprowadzający wodę jest nieprawidłowo podłączony, zagięty lub zakleszczony.<br>▶ Sprawdzić instalację węża odprowadzającego wodę.   |
|  | Wąż odprowadzający wodę jest niedrożny.<br>▶ Wyptukać wąż odprowadzający wodę pod bieżącą wodą.  |
|  | W części spodniej znajduje się ciało obce.<br>1. Otworzyć część spodnią. → <i>Strona 33</i><br>2. Usunąć ciała obce.<br>3. Zamknąć część spodnią. → <i>Strona 35</i>                                     |

| Usterka  | Przyczyna i rozwiązywanie problemów  |
|--|--|
|  | Filtr pilingu jest zanieczyszczony.<br>▶ Wyczyścić filtr wyłapujący kłaczki. → <i>Strona 28</i>  |
|  | System filtra części spodniej jest zanieczyszczony.<br>▶ Wyczyścić system filtra części spodniej.<br>→ <i>Strona 29</i>  |
| Program nie włącza się.  | Zabezpieczenie przed dziećmi jest aktywowane.<br>▶ Dezaktywować zabezpieczenie przed dziećmi.<br>→ <i>Strona 32</i>  |
|  | <b>Gotowe za</b> jest aktywowany.<br>▶ Sprawdzić, czy aktywowano <b>Gotowe za</b> .<br>→ <i>Strona 21</i>  |
| Podczas suszenia zmienia się czas trwania programu.                              | To nie usterka. Przebieg programu jest optymalizowany elektronicznie.<br>Nie jest konieczne żadne działanie.   |
| Za długi czas suszenia.  | System filtra części spodniej jest zanieczyszczony.<br>▶ Wyczyścić system filtra części spodniej.<br>→ <i>Strona 29</i>  |
|  | Filtr pilingu jest zanieczyszczony.<br>▶ Wyczyścić filtr wyłapujący kłaczki. → <i>Strona 28</i>  |
|  | Temperatura otoczenia ma wartość poniżej 15°C lub powyżej 30°C.<br>▶ Upewnić się, że temperatura otoczenia mieści się w zakresie od 15°C do 30°C.  |
|  | W miejscu instalacji urządzenia nie ma wystarczającej cyrkulacji powietrza.<br>▶ Wywietrzyć miejsce, w którym ustawione jest urządzenie.   |
|  | Otwór wentylacyjny urządzenia jest zablokowany.<br>▶ Upewnić się, że otwór wentylacyjny urządzenia nie jest zasłonięty.  |
|  | Wymiennik ciepła jest zanieczyszczony.<br>1. Otworzyć część spodnią. → <i>Strona 33</i><br>2. Wyczyścić wymiennik ciepła. → <i>Strona 34</i><br>3. Zamknąć część spodnią. → <i>Strona 35</i> |
| Odgłosy brzęczenia, wibrowania lub pompowania.                                   | To nie usterka. Aktywna jest sprężarka, wentylacja sprężarki lub pompa skondensowanej wody.<br>Nie jest konieczne żadne działanie.   |

| <b>Usterka</b>          | <b>Przyczyna i rozwiązywanie problemów</b>   |
|-------------------------|--|
| Pranie jest zbyt mokre. | <p>Wybrany program jest nieodpowiedni dla danego rodzaju tekstyliów.</p> <ul style="list-style-type: none"> <li>▶ Ustawić program czasowy do dosuszenia. → <i>Strona 23</i></li> </ul>   |
|                         | <p>Załadowano za dużo prania.</p> <ul style="list-style-type: none"> <li>▶ Przestrzegać maksymalnej pojemności załadunkowej programów. → <i>Strona 22</i></li> </ul>   |
|                         | <p>Ciepła bielizna sprawia wrażenie bardziej wilgotnej niż jest w rzeczywistości.</p> <ol style="list-style-type: none"> <li>1. Bezpośrednio po zakończeniu suszenia wyjąć pranie z bębna.</li> <li>2. Rozciągnąć sztuki bielizny do ostygnięcia.</li> </ol> |
|                         | <p>Ustawiony cel suszenia jest nieodpowiedni.</p> <ul style="list-style-type: none"> <li>▶ Zmienić cel suszenia. → <i>Strona 32</i></li> </ul>   |
|                         | <p>Cel suszenia jest niedopasowany.</p> <ul style="list-style-type: none"> <li>▶ Dopasować cel suszenia. → <i>Strona 32</i></li> </ul>   |
|                         | <p>Zbyt mały załadunek.</p> <ul style="list-style-type: none"> <li>▶ Ustawić program czasowy do dosuszenia. → <i>Strona 23</i></li> </ul>  |
|                         | <p>Czujnik wilgotności jest zanieczyszczony.</p> <ul style="list-style-type: none"> <li>▶ Wyczyścić czujnik wilgotności. → <i>Strona 36</i></li> </ul>   |
|                         | <p>Urządzenie przerwało proces suszenia z powodu pełnego zbiornika na skondensowaną wodę.</p> <ul style="list-style-type: none"> <li>▶ Opróżnić zbiornik na skondensowaną wodę. → <i>Strona 31</i></li> </ul>  |
| Powstawanie zagnieceń.  | <p>Wybrany program jest nieodpowiedni dla danego rodzaju tekstyliów.</p> <ul style="list-style-type: none"> <li>▶ Ustawić odpowiedni program. → <i>Strona 22</i></li> </ul>  |
|                         | <p>Załadunek jest nieodpowiedni.</p> <ul style="list-style-type: none"> <li>▶ Przestrzegać maksymalnej pojemności załadunkowej programów. → <i>Strona 22</i></li> <li>▶ Przygotować pranie. → <i>Strona 26</i></li> </ul>                                    |
|                         | <p>Po zakończeniu suszenia pranie leży zbyt długo w bębnie.</p> <ol style="list-style-type: none"> <li>1. Bezpośrednio po zakończeniu suszenia wyjąć pranie z bębna.</li> <li>2. Rozciągnąć sztuki bielizny do ostygnięcia.</li> </ol>                       |
|                         | <p>Syntetyki były suszone zbyt długo.</p> <ul style="list-style-type: none"> <li>▶ Zmienić lub dopasować cel suszenia. → <i>Strona 32</i></li> </ul>   |
|                         | <p>Nie została aktywowana redukcja zagnieceń.</p>  |

| Usterka  | Przyczyna i rozwiązywanie problemów  |
|--|--|
| Powstawanie zagnieceń.   | <ul style="list-style-type: none"> <li>▶ Aktywować redukcję zagnieceń. → <i>Strona 20</i></li> </ul>   |
| Wycieka woda.  | <p data-bbox="374 220 972 247">Urządzenie nie jest prawidłowo wypoziomowane.</p> <ul style="list-style-type: none"> <li>▶ Wypoziomować urządzenie. → <i>Strona 15</i></li> </ul> <hr/> <p data-bbox="374 293 1039 346">Uszczelka pokrywy wymiennika ciepła jest zanieczyszczona.</p> <ul style="list-style-type: none"> <li>▶ Wyczyścić uszczelkę pokrywy wymiennika ciepła. → <i>Strona 29</i></li> </ul> <hr/> <p data-bbox="374 421 1039 474">Wąż odprowadzający wodę nie jest prawidłowo podłączony.</p> <ul style="list-style-type: none"> <li>▶ Sprawdzić instalację węża odprowadzającego wodę.</li> </ul> <hr/> <p data-bbox="374 549 1039 601">Dźwignia i pokrywa wymiennika ciepła nie są poprawnie zamknięte.</p> <ul style="list-style-type: none"> <li>▶ Upewnić się, że dźwignia pokrywy wymiennika ciepła jest poprawnie zamknięta. → <i>Strona 35</i></li> </ul> |
| Skondensowana woda gromadzi się w zbiorniku na skondensowaną wodę pomimo podłączenia węża odprowadzającego wodę. | <p data-bbox="374 675 1039 759">To nie usterka. W zbiorniku na skondensowaną wodę może pozostać niewielka ilość kondensatu. Nie jest konieczne żadne działanie.</p> <hr/> <p data-bbox="374 770 1039 823">Wąż odprowadzający wodę nie jest prawidłowo podłączony.</p> <ul style="list-style-type: none"> <li>▶ Sprawdzić instalację węża odprowadzającego wodę.</li> </ul>   |



## 17 Transport, przechowywanie i utylizacja

### 17.1 Utylizacja zużytego urządzenia

Przyjazna dla środowiska utylizacja urządzenia pozwala odzyskać wartościowe surowce.

#### OSTRZEŻENIE

##### Ryzyko uszczerbku na zdrowiu!

Dzieci mogą się zamknąć w urządzeniu i narazić się na śmiertelne niebezpieczeństwo.

- ▶ Nie ustawiać urządzenia za drzwiami, które mogą uniemożliwiać lub utrudniać otwieranie drzwiczek urządzenia.
- ▶ Odłączyć wtyczkę przewodu sieciowego zużytego urządzenia od gniazda sieciowego, a następnie przeciąć przewód sieciowy i zniszczyć zamek drzwi urządzenia, uniemożliwiając ich zamknięcie.

#### OSTRZEŻENIE

##### Ryzyko pożaru!

Czynnik chłodniczy R290 użyty w tym urządzeniu jest nieszkodliwy dla środowiska, ale jest palny i może się zapalić przy nieprawidłowej utylizacji urządzenia.

- ▶ Należy zapewnić prawidłową utylizację urządzenia w wyspecjalizowanym zakładzie.
  - ▶ Chronić przewody obiegu środka chłodniczego i izolację przed uszkodzeniem.
1. Odłączyć wtyczkę przewodu sieciowego od gniazda sieciowego.
  2. Przeciąć przewód sieciowy.
  3. Urządzenie utylizować zgodnie z przepisami o ochronie środowiska naturalnego.

Informacje o aktualnych możliwościach utylizacji można uzyskać od sprzedawcy lub w urzędzie miasta lub gminy.



To urządzenie jest oznaczone zgodnie z Dyrektywą Europejską

2012/09/UE oraz polską Ustawą z dnia 29 lipca 2005r. „O zużytym sprzęcie elektrycznym i elektronicznym” (Dz.U. z 2005 r. Nr 180, poz. 1495) symbolem określonego kontenera na odpady. Takie oznakowanie informuje, że sprzęt ten, po okresie jego użytkowania nie może być umieszczany łącznie z innymi odpadami pochodzącymi z gospodarstwa domowego. Użytkownik jest zobowiązany do oddania go prowadzącym zbieranie zużytego sprzętu elektrycznego i elektronicznego. Prowadzący zbieranie, w tym lokalne punkty zbiórki, sklepy oraz gminne jednostka, tworzą odpowiedni system umożliwiający oddanie tego sprzętu. Właściwe postępowanie ze zużytym sprzętem elektrycznym i elektronicznym przyczynia się do uniknięcia szkodliwych dla zdrowia ludzi i środowiska naturalnego konsekwencji, wynikających z obecności składników niebezpiecznych oraz niewłaściwego składowania i przetwarzania takiego sprzętu.

---

## 18 Serwis

Istotne z punktu widzenia funkcjonalności oryginalne części zamienne zgodne z odpowiednim zarządzeniem w sprawie ekoprojektu dostępne są w naszym serwisie przez okres co najmniej 10 lat od daty wprowadzenia urządzenia na rynek na terenie Europejskiego Obszaru Gospodarczego.

**Uwaga:** W ramach warunków gwarancji producenckiej usługi serwisu są nieodpłatne.

Dokładne informacje na temat okresu i warunków gwarancji można uzyskać od naszego serwisu, od sprzedawcy urządzenia lub na naszej stronie internetowej.

Kontaktując się z serwisem należy podać numer produktu (E-Nr.) i numer fabryczny (FD) urządzenia.

Dane kontaktowe serwisu można znaleźć tutaj lub w dołączonym wykazie punktów serwisowych albo na naszej stronie internetowej.

### 18.1 Numer produktu (E-Nr) i numer fabryczny (FD)

Numer produktu (E-Nr) i numer fabryczny (FD) znajdują się na tabliczce znamionowej urządzenia.

Tabliczka znamionowa znajduje się zależnie od modelu:

- na wewnętrznej stronie drzwi.
- na wewnętrznej stronie kłapy konserwacyjnej.
- na tylnej stronie urządzenia.

Dane urządzenia i numer telefonu serwisu można zanotować oddzielnie, aby zapewnić sobie do nich szybki dostęp.

## 19 Parametry zużycia

Program **Eco (Do szafy)** jest przeznaczony do suszenia tkanin bawełnianych o normalnym stopniu wilgotności i charakteryzuje się największą efektywnością w odniesieniu do parametrów zużycia energii podczas suszenia mokrych tkanin bawełnianych. Program ten służy ocenie zgodności z rozporządzeniami (UE) 2023/2533 i (UE) 2023/2534. Odpowiada on „standardowemu programowi do tkanin bawełnianych” w rozumieniu rozporządzenia (UE) nr 392/2012 oraz w rozumieniu pkt 1.1 załącznika I do rozporządzenia (UE) nr 932/2012. Podane na etykiecie energetycznej parametry zużycia odnoszą się do wilgotności prania wynoszącej 60%.

Podane wartości dla innych programów są orientacyjne i zostały określone zgodnie z obowiązującą normą EN61121.

Wartości rzeczywiste mogą odbiegać od podanych wartości w zależności od rodzaju tkaniny, składu suszonego prania, wilgotności resztkowej w tkaninie, ustawionego stopnia suszenia, wielkości załadunku, warunków otoczenia i aktywowanych funkcji dodatkowych.

Wyświetlany podczas wyboru programu czas jest prognozowanym czasem trwania programu / czasem Gotowe za, i został określony na podstawie fabrycznie nowego urządzenia przy prędkości obrotowej pralki 1000 obr./min.

| Program               | Wilgotność końcowa (%) | Załadunek (kg) | Prędkość obrotowa wirowania (w obr./min) | Wilgotność początkowa (%) | Czas trwania programu (h:min) | Zużycie energii (kWh/cykl) |
|-----------------------|------------------------|----------------|--|---------------------------|-------------------------------|----------------------------|
| Eco (Do szafy)        | 0,0                    | 8,0            | 1400                                     | 50                        | 3:01                          | 1,63                       |
| Eco (Do szafy)        | 0,0                    | 4,0            | 1400                                     | 50                        | 1:56                          | 1,00                       |
| Eco (Do szafy)        | 0,0                    | 8,0            | 1000                                     | 60                        | 3:25                          | 1,87                       |
| Eco (Do szafy)        | 0,0                    | 4,0            | 1000                                     | 60                        | 2:10                          | 1,14                       |
| Eco (Do szafy)        | 0,0                    | 8,0            | 800                                      | 70                        | 3:50                          | 2,11                       |
| Eco (Do szafy)        | 0,0                    | 4,0            | 800                                      | 70                        | 2:25                          | 1,28                       |
| Bawełna Do prasowania | 12,0                   | 8,0            | 1400                                     | 50                        | 2:16                          | 1,21                       |
| Bawełna Do prasowania | 12,0                   | 4,0            | 1400                                     | 50                        | 1:23                          | 0,70                       |
| Bawełna Do prasowania | 12,0                   | 8,0            | 1000                                     | 60                        | 2:40                          | 1,45                       |
| Bawełna Do prasowania | 12,0                   | 4,0            | 1000                                     | 60                        | 1:37                          | 0,84                       |

| Program               | Wilgotność końcowa (%) | Załadunek (kg) | Prędkość obrotowa wirowania (w obr./min) | Wilgotność początkowa (%) | Czas trwania programu (h:min) | Zużycie energii (kWh/cykl) |
|-----------------------|------------------------|----------------|--|---------------------------|-------------------------------|----------------------------|
| Bawełna Do prasowania | 12,0                   | 8,0            | 800                                      | 70                        | 3:05                          | 1,69                       |
| Bawełna Do prasowania | 12,0                   | 4,0            | 800                                      | 70                        | 1:52                          | 0,98                       |
| SyntetykiDo szafy     | 2,0                    | 3,5            | 800                                      | 40                        | 1:12                          | 0,60                       |
| SyntetykiDo szafy     | 2,0                    | 3,5            | 600                                      | 50                        | 1:24                          | 0,71                       |

## 20 Dane techniczne

|   |                  |
|---|------------------|
| Wysokość urządzenia                           | 84,2 cm          |
| Szerokość urządzenia                          | 59,8 cm          |
| Głębokość urządzenia                          | 61,3 cm          |
| Głębokość urządzenia z zamkniętymi drzwiami   | 66,5 cm          |
| Głębokość urządzenia z otwartymi drzwiami     | 110,5 cm         |
| Masa  | 43,4 kg          |
| Maksymalny wsad                               | 8,0 kg           |
| Napięcie sieciowe                             | 220-240 V, 50 Hz |
| ⇌ Minimalna wartość zabezpieczenia instalacji | 10 A             |

|                               |  |
|-------------------------------|--|
| Moc znamionowa                | 600 W  |
| Pobór mocy                    | <ul style="list-style-type: none"> <li>■ Tryb wyłączenia: 0,10 W</li> <li>■ Urządzenie nie jest wyłączone: 0,50 W</li> </ul> |
| Temperatura otoczenia         | <ul style="list-style-type: none"> <li>■ Co najmniej: 5°C</li> <li>■ Maksymalnie: 35°C</li> </ul>                            |
| Długość przewodu zasilającego | 145 cm   |

Więcej informacji na temat posiadanego modelu można znaleźć w Internecie na <https://eprel.ec.europa.eu/qr/2001389><sup>1</sup>. Ten adres internetowy zawiera link do oficjalnej unijnej bazy danych produktów EPREL.

<sup>1</sup> Dotyczy tylko krajów Europejskiego Obszaru Gospodarczego









## Thank you for buying a Bosch Home Appliance!

Register your new device on MyBosch now and profit directly from:

- **Expert tips & tricks for your appliance**
- **Warranty extension options**
- **Discounts for accessories & spare-parts**
- **Digital manual and all appliance data at hand**
- **Easy access to Bosch Home Appliances Service**

Free and easy registration – also on mobile phones:

**[www.bosch-home.com/welcome](http://www.bosch-home.com/welcome)**

**BOSCH**  
HOME APPLIANCES  
**SERVICE**

## Looking for help? You'll find it here.

Expert advice for your Bosch home appliances, help with problems or a repair from Bosch experts.

Find out everything about the many ways Bosch can support you:

**[www.bosch-home.com/service](http://www.bosch-home.com/service)**

Contact data of all countries are listed in the attached service directory.

### **BSH Hausgeräte GmbH**

Carl-Wery-Straße 34  
81739 München, GERMANY  
[www.bosch-home.com](http://www.bosch-home.com)

A Bosch Company



**9001940109** (040626)

pl