



Register your
new device on
MyBosch now and
get free benefits:
[bosch-home.com/
welcome](https://bosch-home.com/welcome)

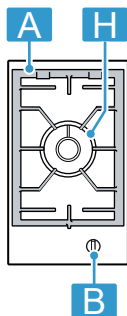
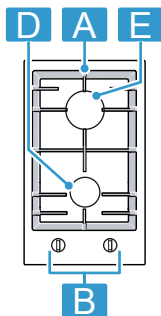


Built-in gas hob

PRA3A6B70.

PRB3A6B70.

[hu]	Használati útmutató	3
[pl]	Instrukcja obsługi	13
[ro]	Manual de utilizare	24

PRA3A6B70.**PRB3A6B70.**

¹ Alkotórészek		
A	Rács	-
B	Kezelógomb	-
D	Normál égőfej	1,90 kW
E	Erős égőfej	2,80 kW
H	Dualwok többkoronás égő	5,80 / 6,10 kW

¹ A használati utasításban szereplő képek tájékoztató jellegűek.

¹ Komponent		
A	Ruszt	-
B	Pokrętko obsługi	-
D	Palnik zwykły	1,90 kW
E	Palnik o dużej mocy	2,80 kW
H	Palnik wielokoronowy Dual-wok	5,80 / 6,10 kW

¹ Ilustracje przedstawione w niniejszej instrukcji mają charakter orientacyjny.

¹ Componentă		
A	Grătar	-
B	Butonul de comandă	-
D	Arzător normal	1,90 kW
E	Arzător puternic	2,80 kW
H	Arzător cu coroană multiplă wok dual	5,80 / 6,10 kW

¹ Imaginile prezentate în aceste instrucțiuni sunt cu scop orientativ.

További információkat a Digitális felhasználói kézikönyvben talál.



Tartalomjegyzék

1	Biztonság	3
2	Dologi károk elkerülése	6
3	Környezetvédelem és takarékoság	6
4	Ismerkedés	7
5	Tartozékok	8
6	A kezelés alapjai	8
7	Edény	9
8	Beállítási javaslatok a főzéshez	9
9	Tisztítás és ápolás	10
10	Zavarok elhárítása	11
11	Vevőszolgálat	12
12	Ártalmatlanítás	12

1 Biztonság

Tartsa be a következő biztonsági előírásokat.

1.1 Általános útmutatások

- Gondosan olvassa el ezt az útmutatót.
- Őrizze meg az útmutatót és a termékinformációkat a későbbi használat céljára, vagy az újabb tulajdonos számára.
- Ha szállítás közben megsérült a készülék, ne csatlakoztassa.

1.2 Rendeltetészerű használat

Csak a szerelési útmutatónak megfelelő, szakszerű beszerelés esetén garantált az üzembiztonság. A szerelő felelős a felállítási helyen való kifogástalan működésért.

A készüléket csak a következőkre használja:

- főzés céljára.
- működését felügyelve. A rövid főzési folyamatokat mindig kövesse figyelemmel.
- a háztartásban és az otthoni környezetben.
- legfeljebb 2000 méter tengerszint feletti magasságig.

Ne használja a készüléket:

- vízi vagy egyéb járművön.

- helyiségfűtésként.
- külső jelzőórával vagy távvezérléssel történő kezeléssel.
- a szabadban

Kérjük, hívja az ügyfélszolgálatot, amennyiben más gázfajtára szeretne váltani.

1.3 A használók körének korlátozása

Ezt a készüléket 8 év feletti gyermekek és csökkent testi, érzékszervi vagy mentális képességekkel, illetve kevés tapasztalattal és/vagy ismerettel rendelkező személyek is használhatják felügyelet mellett, vagy ha megtanították nekik a készülék biztonságos használatát és megértették a lehetséges veszélyeket. Gyermekek nem játszhatnak a készülékkel. A tisztítást és a felhasználói karbantartást gyermekek nem, ill. csak 15 év felett, kizárólag felügyelet mellett végezhetik.

8 évnél fiatalabb gyerekeket ne engedjen a készülék és a csatlakozóvezeték közelébe.

1.4 Biztonságos használat

FIGYELMEZTETÉS – Robbanásveszély!

A gázszivárgás robbanást okozhat. VISELKEZÉS GÁZSZAG VAGY A GÁZKÉSZÜLÉK HIBÁJA ESETÉN

- ▶ Azonnal zárja el a gázellátást vagy a gázpalcák szelepét.
- ▶ Azonnal szüntesse meg a nyílt lángot és oltsa el az égő cigarettát.
- ▶ A továbbiakban ne használja a villanykapcsolót és a készülékek kapcsolóit.
- ▶ Ne húzza ki a hálózati csatlakozódugókat a csatlakozóaljzatból.
- ▶ Ne használja az épületben található telefont és mobilkészülékét.
- ▶ Nyissa ki az ablakot, és jól szellőztesse ki a helyiséget.
- ▶ Hívja az ügyfélszolgálatot vagy a gázszolgáltató társaságot.

A gázszivárgás robbanást okozhat. A kisebb mennyiségű gáz hosszabb idő során összegyűlhet és begyulladhat.

- ▶ Ha a készülék hosszabb ideje nincs használatban, zárja el a gázellátás biztonsági szelepét.

A gázszivárgás robbanást okozhat. Ha a cseppfolyós gáz palackja nem függőlegesen áll, a cseppfolyós propán/bután a készülékbe juthat. Ezáltal heves sugárláng csaphat fel az égőfejeknél. Az alkatrészek megsérülhetnek és idővel nem zárnak jól, ezáltal pedig ellenőrizetlenül gáz áramlik ki.

- ▶ A cseppfolyós gázt tartalmazó palackokat mindig függőleges helyzetben használja.

⚠ FIGYELMEZTETÉS – Fulladásveszély!

Gázfűzőkészüléket használva hő és nedveség képződik, valamint égéstermékek szabadulnak fel abban a helyiségben, ahol a készülék található.

- ▶ Ügyeljen a konyha megfelelő szellőzésére, különösen a gázfűzőkészülék üzele során.
- ▶ A készülék intenzív és hosszán tartó használata esetén gondoskodjon kiegészítő szellőzéstől, hogy az égéstermékeket biztonságosan a szabadba lehessen vezetni, egy meglévő mechanikus szellőztető berendezés esetén például állítson be nagyobb teljesítményszintet, és ezzel egyidejűleg biztosítsa a levegő cseréjét friss levegővel a felállítási helyiségben.
- ▶ A kiegészítő szellőztető berendezés telepítésével kapcsolatban forduljon szakemberhez.

⚠ FIGYELMEZTETÉS – Tűzveszély!

Veszélyes lehet és tüzesetet okozhat, ha a főzőlapot felügyelet nélkül hagyja, miközben zsírral vagy olajjal főz.

- ▶ A forró olajat és zsírt soha ne hagyja felügyelet nélkül.
- ▶ Soha ne kísérelje meg a tüzet vízzel eloltani, inkább kapcsolja ki a készüléket, majd a lángokat pl. egy fedővel vagy oltókendővel takarja le.

A készülék nagyon felforrósodik.

- ▶ Soha ne tegyen gyúlékony tárgyakat a főzőlapra vagy annak közvetlen közelébe.
- ▶ Soha ne tároljon tárgyakat a főzőlapon.

A készülék forró.

- ▶ Ne tartson gyúlékony tárgyakat vagy sprayt a főzőfelület alatti fiókokban.
- ▶ Ne helyezzen vagy ne használjon éghető anyagokat, pl. dezodoros flakont vagy tisztítószert a készülék alatt vagy annak közvetlen közelében.

A főzőmező fedőlapjainak használata balesetet okozhat, pl. túlhevülhetnek, meggyulladhatnak vagy elpattanhatnak.

- ▶ Ne használja a főzőlapok fedőlapjait.
- A gázégők működés közben nagy hőt termelnek, ha nincs rajtuk főzőedény. A följük szerelt páraelszívó károsodhat vagy kigyulladhat.
- ▶ Csak akkor üzemeltesse a gázégőket, ha edényt helyezett rájuk.

A készülék nagyon forró, a textíliák és egyéb tárgyak meggyulladhatnak.

- ▶ A textíliákat, pl. ruhadarabokat vagy függönyt, tartsa távol a nyílt lángtól.
- ▶ Soha ne nyúljon át a láng felett.
- ▶ Ne helyezzen gyúlékony tárgyakat, pl. mosogatórongyot vagy újságpapírt a készülék mellé illetve a készülék mögé.

A kiáramló gáz begyulladhat.

- ▶ Ha az égő 15 másodperc elteltével sem gyullad be, fordítsa a kezelőgombot nulla állásba, és nyissa ki a helyiség ajtaját vagy ablakát. Az égő ismételt begyújtása előtt várjon legalább egy percet.
- ▶ Ha a láng véletlenül kialszik üzem közben, akkor forgassa a kezelőgombot nulla állásba. Az égő ismételt begyújtása előtt várjon legalább egy percet.

Az élelmiszerek lángra lobbanhatnak.

- ▶ Felügyelje a főzési folyamatot. Amennyiben rövid a folyamat, az állandó felügyeletet igényel.

⚠ FIGYELMEZTETÉS – Égési sérülések veszélye!

A berendezés hozzáférhető részei üzemeltetés közben felforrósodhatnak.

- ▶ A kis gyermekeket tartsa távol a készüléktől.

A főzőlap védőrácsa balesetet okozhat.

- ▶ Soha ne használjon védőrácsot a főzőlaphoz.

Az üres főzőedény a bekapcsolt gázégőkön felforrósodik.

- ▶ Ügyeljen rá, hogy a főzőedények soha ne forrósodjanak fel.

A készülék üzem közben felforrósodik.

- ▶ Tisztítás előtt hagyja lehűlni a készüléket.

⚠ FIGYELMEZTETÉS – Áramütés veszélye!

A szakszerűtlen javítás veszélyes.

- ▶ A készüléket csak szakképzett személyek javíthatják.
- ▶ A készülék javításához csak eredeti pótalkatrészeket szabad használni.
- ▶ Ha a készülék hálózati csatlakozóvezetéke megsérül, akkor azt a veszélyek elkerülése érdekében csak a gyártó, a gyártó vevőszolgálat vagy egy hasonlóan képzett személy cserélheti ki.

A sérült készülék és a sérült hálózati csatlakozóvezeték veszélyes.

- ▶ Soha ne használjon megsérült készüléket.
- ▶ Miközben a készüléket leválasztja az elektromos hálózatról, soha ne a hálózati csatlakozóvezetéket húzza. Mindig a hálózati csatlakozóvezeték dugóját húzza.
- ▶ Ha a készülék vagy a hálózati csatlakozóvezeték megsérült, azonnal húzza ki a hálózati csatlakozóvezeték csatlakozódugóját, vagy kapcsolja le a biztosítékszekrényben lévő biztosítékot, és zárja el a gázbevezetést.

- ▶ Forduljon a vevőszolgálathoz. → *Oldal 12*

A behatoló nedvesség áramütést okozhat.

- ▶ A készülék tisztításához ne használjon magasnyomású vagy gőzsugaras tisztítógépet.

A forró készülékrészeknél az elektromos készülékek kábelszigetelése megolvadhat.

- ▶ Soha ne érintkezzen az elektromos készülékek csatlakozó kábele forró készülékrészekkel.

⚠ FIGYELMEZTETÉS – Sérülésveszély!

A gép üzemzavara vagy sérülése illetve a szakszerűtlen javítások veszélyesek lehetnek.

- ▶ Soha ne kapcsolja be a hibás készüléket.
- ▶ Ha a készülék hibás, húzza ki a hálózati csatlakozódugót, vagy kapcsolja ki a biztosítékot a biztosítékszekrényben, zárja el a gázellátást és hívja az ügyfélszolgálatot.
- ▶ A készülék javítását és a sérült gázvezetékek cseréjét csak szakképzett személyek végezhetik.

Az üveglapon keletkezett repedések vagy törések veszélyesek.

- ▶ Minden égőt és elektromos fűtőelemet haladéktalanul kapcsoljon ki, és a készüléket válassza le az áramellátásról.
- ▶ Zárja el a gázcsapot.
- ▶ Ne érintse meg a készülék felületét
- ▶ Ne használja a készüléket.
- ▶ Hívja a vevőszolgálatot.

A nem illeszkedő edényméret, a sérült illetve hibásan elhelyezett edények súlyos sérüléseket okozhatnak.

- ▶ Tartsa be a főzőedényekre vonatkozó utasításokat.

Az égő bekapcsolásakor a gyújtógyertyákon szikrák képződnek.

- ▶ A gázkészülék begyújtásakor soha ne érintse meg a gyújtógyertyákat.

Ha egy kezelőgomb nem forgatható vagy laza, ne használja tovább.

- ▶ A kezelőgomb javításához vagy cseréjéhez forduljon azonnal a vevőszolgálathoz.

A repedezett vagy törött felületű készülék vágási sérüléseket okozhat.

- ▶ Ne használja a készüléket repedezett vagy törött felülettel.

⚠ FIGYELMEZTETÉS – Fulladásveszély!

A gyermekek a csomagolóanyagokat a fejükre húzhatják vagy magukra tekerhetik, és megfulladhatnak.

- ▶ Gyermekektől tartsa távol a csomagolóanyagot.
- ▶ Ne engedje, hogy gyermekek játsszanak a csomagolóanyaggal.

A gyermekek az apró alkatrészeket belélegezhetik vagy lenyelhetik, és megfulladhatnak tőlük.

- ▶ Gyermekektől tartsa távol az apró alkatrészeket.
- ▶ Ne engedje, hogy gyermekek játsszanak az apró alkatrészekkel.

2 Dologi károk elkerülése

FIGYELEM!

A hó miatt károsodhatnak a szomszédos készülékek vagy bútorok. Ha a készüléket hosszabb ideig üzemeltetik, hő és pára keletkezik.

- ▶ Nyisson ablakot, vagy kapcsoljon be egy kültérbe vezető páraelszívót.

A hőtorlasz károsíthatja az edényt.

- ▶ Ne használjon két égőt vagy hőforrást egyetlen edényhez.
- ▶ Ne használja hosszú időn át a grillserpenyőket, agyagedényeket stb. teljes teljesítményen.

A hőtorlasz károsíthatja a kezelőelemeket.

- ▶ Ne használjon nagy edényt a kezelőgombok közelében lévő égőkön.

A kezelőgomb hibás pozíciója működési zavarokhoz vezet.

- ▶ Ha a készülék ne üzemel, forgassa a kezelőgombot mindig nulla állásba.

Az edény durva kezelése károsíthatja annak felületét.

- ▶ Óvatosan kezelje a főzőfelületen álló edényeket.

Az edény eltolásával megkarcolhatja az üveget.

- ▶ Az edényeket felemelve helyezze át.

Ha a főzőfelületre kemény vagy hegyes tárgy esik, a főzőfelület megsérülhet.

- ▶ Ügyeljen arra, hogy semmilyen kemény vagy hegyes tárgy ne essen a főzőfelületre.

Ne lökje meg a főzőfelületet egyik szélén sem.

A só, cukor vagy a zöldségről esetlegesen lehulló hómok megkarcolja az üveget.

- ▶ A főzőfelületet ne használja munka- vagy tárolófelületként.

Az olvasztott cukor és a magas cukortartalmú élelmiszerek károsíthatják az üveget.

- ▶ A kifutott ételt haladéktalanul távolítsa el egy üvegkaparóval.

3 Környezetvédelem és takarékoság

3.1 Energiamegtakarítás

Ha megfogadja ezeket a tanácsokat, készüléke kevesebb energiát fogyaszt.

Az égőt az edény méretének megfelelően válasszuk ki. Helyezze középre az edényt.

Tipp: Az edénygyártók sokszor az edény felső átmérőjét adják meg. Ez gyakran nagyobb mint az alsó átmérő.

- A nem illeszkedő edények vagy a nem teljesen lefedett főzőzónák sok energiát fogyasztanak.

Az edényt fedje le egy megfelelő méretű fedővel.

- Fedél nélkül történő főzéskor a készüléknek sokkal több energiára van szüksége.

A fedelet lehetőleg ritkán emelje meg.

- Ha a fedelet megemeli, sok energia távozik.

Használjon üvegfedőt.

- Az üvegfedő használatával anélkül is beelát az edénybe, hogy meg kellene emelnie a fedelet.

Az élelmiszer-mennyiségnek megfelelő edényt használjon.

- A kevés élelmiszert tartalmazó nagy edények felmelegítéséhez több energia szükséges.

Kevés vízzel forraljon.

- Minél több víz van az edényben, annál több energia szükséges a felmelegítéshez.

Időben váltson vissza alacsonyabb főzési fokozatra.

- Túl magas továbbfőzési fokozat esetén energiát pazarol el.

A 66/2014 (EU) számú rendelet szerinti termékinformációt a mellékelt garanciajegyen és az interneten, a készülékét bemutató termékoldalon találja.

3.2 A csomagolási hulladék ártalmatlanítása

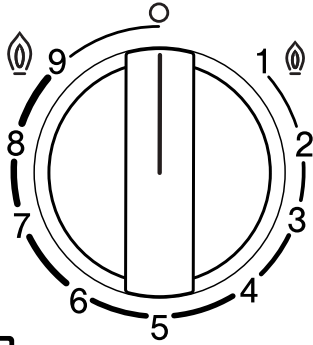
A felhasznált csomagolóanyagok környezetkímélők és újrahasznosíthatók.

- ▶ Az egyes összetevőket fajtánként szétválogatva ártalmatlanítsa.

4 Ismerkedés

4.1 Kezelőgomb

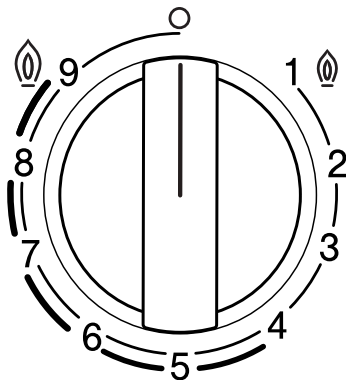
A kezelőpanelen beállíthatja készülékének összes funkcióját, és információkat kaphat az üzemállapotról. A kezelőgombokkal a láng nagysága fokozatosan különböző főzési fokozatokra állítható.



Kijelzés	Jelentés
	A kezelőgombhoz tartozó égő.
o	Égő ki.
@ 9	Az égő legmagasabb teljesítménye és elektromos gyújtása.
1 @	Legkisebb teljesítmény.

Dualwok többkoronás égő

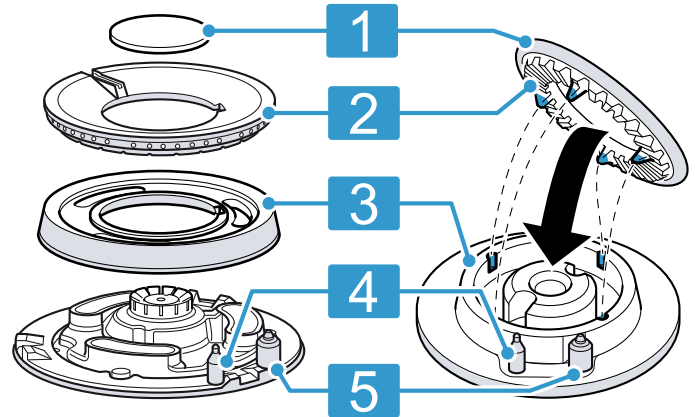
A Dualwok többkoronás égőnél a belső és külső lángok egymástól függetlenül szabályozhatók.



Főzési fokozat	Jelentés
@ 9	Belső és külső láng maximális teljesítményen.
4	Külső láng minimális, belső láng maximális teljesítményen.
3	Belső láng maximális teljesítményen.
1 @	Belső láng minimális teljesítményen.

4.2 Égő

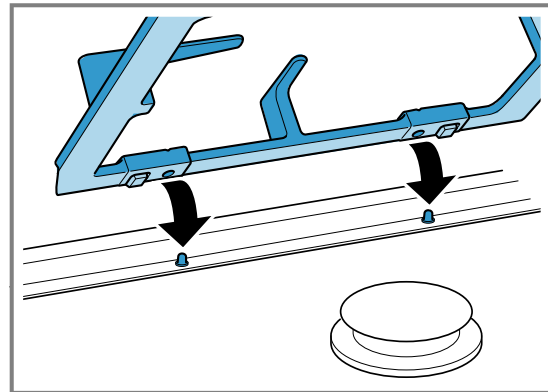
Itt áttekintést talál az égő részeiről.



1	Égőfedél
2	Égőkehely
3	Égőkehely alja
4	Thermoelem a láng felügyeletéhez
5	Gyújtógyertya

4.3 Rácsok

Helyesen helyezze fel a rácsokat.



Az edényt helyesen helyezze a rácra. Az edényt soha ne helyezze közvetlenül az égőre.

Mindig óvatosan vegye le a rácsokat. Egy rác eltolásával a mellette lévő rácsokat is odébb tolhatja.

Tipp: Az edény mozgatása miatt a rácson maradt fém-maradványok megfelelő tisztítással eltávolíthatók.

→ "A rácsok tisztítása", Oldal 10

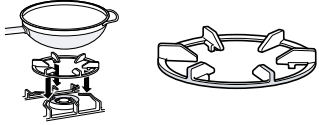
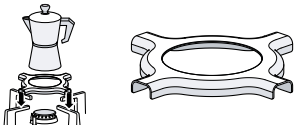
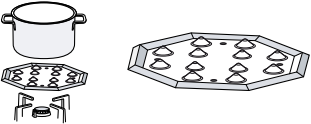
5 Tartozékok

Tartozékokat a vevőszolgálatnál, a szakkereskedésekben vagy az interneten vásárolhat. Kizárólag eredeti tartozékokat használjon, mivel azok pontosan a készülékéhez vannak szabva.

A tartozékok készülékspecifikusak. Vásárláskor mindig pontosan adja meg készüléke azonosító számát (E-Nr.). → *Oldal 12*

Katalógusunkból, az online shopban vagy a vevőszolgálatnál megtudhatja, hogy melyik tartozék áll rendelkezésre az Ön készülékéhez.

www.bosch-home.com

Tartozékok	Leírás	Használat
Wok kiegészítő rács		<ul style="list-style-type: none"> ■ Csak a Dualwok többkoronás égőn használja. ■ Mindig ezt használja domború aljú edény-nél. ■ Javasolt a készülék élettartamának meghosszabbításához.
Eszpresszófőző kiegészítő feltét		<ul style="list-style-type: none"> ■ Csak a legkisebb teljesítményű égőn használja. ■ Csak 12-nél kisebb átmérőjű edényt használjon.
Simmer Plate		<ul style="list-style-type: none"> ■ Lassú tűzön történő főzéshez. ■ A takarékos égőfejet vagy a normál égőfejet használja. Ha több normál égőfej áll rendelkezésre, akkor lehetőleg a hátsó vagy jobb első égőket használja. ■ A kidomborodásokkal felfelé helyezze a rácsra, soha ne közvetlenül az égőre.

5.1 Szerelvények

- Ugyanazon márká készülékeinek kombinálásához használjon szerelvényeket.

6 A kezelés alapjai

6.1 A gázégő meggyújtása

A főzőfelület automatikus gyújtással rendelkezik.

⚠ FIGYELMEZTETÉS – Tűzveszély!

A kiáramló gáz begyulladhat.

- ▶ Ha az égő 15 másodperc elteltével sem gyullad be, fordítsa a kezelógombot nulla állásba, és nyissa ki a helyiség ajtaját vagy ablakát. Az égő ismételt begyújtása előtt várjon legalább egy percet.
- ▶ Ha a láng véletlenül kialszik üzem közben, akkor forgassa a kezelógombot nulla állásba. Az égő ismételt begyújtása előtt várjon legalább egy percet.

FIGYELEM!

Ha a kezelógombot közvetlenül a 0 és 1-es pozíció között forgatja, hibás működés léphet fel.

- ▶ Ezért soha ne forgassa közvetlenül a 0 pozícióról az 1-es pozícióra vagy fordítva.
1. Nyomja meg a kiválasztott égő kezelógombját, és forgassa az óramutató járásával ellentétes irányban a legmagasabb fokozatig. Tartsa lenyomva a kezelógombot.
- ✓ Minden égőnél szikrák jönnek létre és a láng begyullad.

2. Várjon néhány másodpercet és engedje el a kezelógombot.
→ "Biztonsági rendszer", *Oldal 9*
3. A kezelógombot forgassa a kívánt fokozatra.
4. Ha a gyújtás nem sikerül, forgassa a kezelógombot a kikapcsolási pozícióra, majd ismétlje meg a fenti lépéseket. Ez alkalommal tartsa hosszabban (akár 10 másodpercig) benyomva a kezelógombot.

Megjegyzés:

A készülék megfelelő működésének biztosítása érdekében tartsa be a következő utasításokat:

- Az égőalkatrészek → *Oldal 7* és a rács → *Oldal 7* legyenek helyesen behelyezve.
- Ne cserélje össze az égőfejek fedelét.
- Ügyeljen a legnagyobb tisztaságra. A gyújtógyertyákat tisztítsa meg rendszeresen egy kis, nem fémes kefével. Ügyeljen rá, hogy a gyújtógyertyákat ne érje erős ütés.
- Az égő lyukainak és hornyainak tisztának kell lenniük a megfelelő láng érdekében.
→ "Az égő tisztítása", *Oldal 10*

6.2 Biztonsági rendszer

A biztonsági rendszer (hőelem) megszakítja a gázáramlást, ha az égők véletlenül kialszanak. Az égő meggyújtásához aktiválnia kell a gázáramlást lehetővé tévő rendszert.

1. Gyűjtsa meg az égőt anélkül, hogy elengedné a kezelőgombot.
 - ✓ A láng létrejön.
2. Tartsa lenyomva a kezelőgombot további 4 másodpercen át.

6.3 A gázégő meggyújtása kézzel

Áramkimaradás esetén kézzel is meggyújthatja az égőt.

1. Nyomja meg a kiválasztott égő kezelőgombját, és forgassa az óramutató járásával ellentétes irányban a legmagasabb fokozatig.

2. Tartson egy öngyújtót vagy lángot (öngyújtó, gyufa stb.) az égőhöz.

6.4 Egy égő kikapcsolása

- ▶ A kezelőgombot forgassa az óramutató járásával megegyező irányban a 0 szimbólumra.

6.5 Normális viselkedés az üzemelés során

Ezek a viselkedések normálisak a készülék esetében:

- A meggyújtott égő enyhe sziszegése.
- Szagok felszabadulása első használatkor. Egy idő után ezek a szagok elmúlnak.
- Narancsszínű láng. Ez a környezeti porra, kiömlött folyadékokra stb. vezethető vissza.
- Pattogó hang néhány másodperccel az égő kikapcsolása után. Ez a biztonsági rendszer bekapcsolására vezethető vissza.
→ "Biztonsági rendszer", Oldal 9

7 Edény

Ezek a tanácsok segítenek az energia-megtakarításban és a főzőedények károsodásának elkerülésében.

7.1 Megfelelő edények

Csak megfelelő átmérőjű főzőedényt használjon. Az edény ne nyúljon túl a főzőfelület peremén. Soha ne használjon nagy égőkön kis edényt. A lángok nem érhetnek az edény oldalfalához.

Égő	Az edény aljának minimális átmérője	Az edény aljának maximális átmérője
Többkoronás égő	22 cm	30 cm
Erős égőfej	20 cm	26 cm
Normál égőfej	12 cm	22 cm

Domború aljú edényt csak a többkoronás égőn használjon.

- A főzőfelületnek többkoronás égővel és wok kiegészítő ráccsal kell rendelkeznie.
- A wok kiegészítő rácsot megfelelően kell elhelyezni.

→ "Tartozékok", Oldal 8

7.2 Az edények használata

Az edények megválasztása és elhelyezése befolyásolja készüléke biztonságosságát és energiahatékonyágát.
→ "Energiamegtakarítás", Oldal 6

FIGYELMEZTETÉS – Tűzveszély!

A környező éghető bútordarabok meggyulladhatnak.

- ▶ Az edény és az éghető bútordarabok között tartson legalább 50 mm távolságot.

Ne használjon deformálódott edényt. Csak lapos és vastag aljú edényeket használjon.

- A deformált edények nem állnak stabilan a főzőlapon és felborulhatnak.

Az edényt igazítsa középre az égő fölött.

- Az edény felborulhat, ha nem az égő közepén helyezkedik el.

Az edényt helyesen helyezze a rácsra.

- Az edény felborulhat, ha közvetlenül az égőre helyezi.

8 Beállítási javaslatok a főzéshez

A kezelőgombokkal fokozatosan állíthatja be a láng nagyságát az 1-től 9-ig tartó teljesítményfokozatoknak megfelelően.

A főzési idő és a teljesítményfokozat az ételek fajtájától, súlyától és minőségétől, a használt gáz típusától, valamint az edények anyagától függ.

Tippek

- Főzési tanácsok
 - Levesek, krémlevesek, lencse vagy csicseriborsó főzésekor minden hozzávalót egyszerre tegyen az edénybe.
 - Serpenyőben sült ételekhez először melegítse fel az olajat. Miután elkezdte a sütést, tartsa egyenletesen a hőmérsékletet és szükség esetén módosítsa a teljesítményfokozatot. Több adag készítésénél várja ki, amíg a készülék ismét eléri az adott hőmérsékletet. Rendszeres időközönként fordítsa meg az ételt.

- A főzési idő csökkentéséhez:
 - Használjon kuktát krémek és hüvelyesek főzéséhez. Amennyiben kuktafazekat használ, kövesse a gyártó utasításait.
 - A víznek fornia kell, mielőtt hozzáadja a tésztát, rizst vagy krumplit. Ezt követően állítsa be a teljesítményfokozatot a főzés folytatásához.
 - Burgonya és rizs főzése során használjon fedőt.

Teljesítményfokozat	Ételek készítése
9	<ul style="list-style-type: none"> ▪ Víz felforralása ▪ Sütés vízfürdőben: keksz, puding, kenyérpuding ▪ Sütés magas hőmérsékleten: ázsiai ételek
7-9	<ul style="list-style-type: none"> ▪ Főzési folyamat elkezdése: tészták, levelek, krémlevesek, paella, hüvelyesek, tejberizs ▪ Sütés olajban: zöldségek tempura bundában, krokettek, hasáburgonya, burgonyaomlett, hússzelet, mélyhűtött ételek, sütemény ▪ Sütés kevés olajban: francia omlett, steak, Stroganoff-bélszín ▪ Sütés, pirítás: zöldég, hús

Teljesítményfokozat	Ételek készítése
4-6	<ul style="list-style-type: none"> ▪ Főzési folyamat folytatása: tészták, levelek, krémlevesek, paella, hüvelyesek, tejberizs ▪ Olajban sütés kevés olajjal: hamburger, virsli, grillezett lazac, fasírt ▪ Egytálétel, párolt sült: ragu, pörkölt, ratatouille ▪ Párolás közepes hőmérsékleten: sajt-szósz, besamel, carbonara, napoletana, puding, francia palacsinta ▪ Kiolvasztás: mélyhűtött ételek
3-1	<ul style="list-style-type: none"> ▪ Készre főzés: rizs, paella, hüvelyesek, tejberizs ▪ Gőzölés: halak, zöldségek ▪ Felmelegítés és melegen tartás: kész-ételek
1	Olvasztás: vaj, csokoládé, zselatin, méz, karamell

9 Tisztítás és ápolás

Annak érdekében, hogy készüléke hosszú ideig működőképes maradjon, tisztítsa és ápolja gondosan.

9.1 Tisztítószer

A megfelelő tisztítószeret a szaküzletben, a vevőszolgálatnál vagy az online áruházban vásárolhatja meg.

FIGYELEM!

A nem megfelelő tisztítószer károsíthatja a készülék felületét.

- ▶ Ne használjon karcoló vagy súroló tisztítószereket.
- ▶ Ne használjon acélgyapotot.
- ▶ Ne használjon kést vagy éles tárgyat a rászáradt ételmaradékok eltávolításához a főzőfelületről.
- ▶ Ne használjon kést vagy éles tárgyat az üveg és az égőfedelek, fémpofilok vagy üveg- és alumíniumlemez közötti kapcsolat tisztításához.
- ▶ Ne használjon gőztisztító gépeket.

9.2 A készülék tisztítása

FIGYELEM!

Ha a készülék tisztítása közben eltávolítják a kezelógombokat, a nedvesség behatolhat, és károsíthatja a készülék belsejét.

- ▶ A készülék tisztításához ne távolítsa el a kezelőelemeket.

1. Hagyja lehűlni a készüléket.
2. Szivaccsal, szappannal és vízzel tisztítsa.
3. Puha ronggyal törölje szárazra.

Tipp: A kiömlött folyadékokat azonnal távolítsa el. Ez megakadályozza az ételmaradékok leragadását és csökkenti a későbbi tisztítással járó erőfeszítéseket.

9.3 Az égő tisztítása

Minden használat után tisztítsa meg az égőalkatrészek felületét. Ezzel megakadályozza, hogy ráégjenek az ételmaradékok.

FIGYELEM!

Az égőalkatrészek sérülhetnek, ha mosogatógépben tisztítja azokat.

- ▶ Ne tisztítsa az égőalkatrészeket mosogatógépben.

Megjegyzés: Vegye figyelembe a tisztítószerekre vonatkozó útmutatást.

→ "Tisztítószer", Oldal 10

1. Hagyja lehűlni a készüléket.
2. Némfém kefével és szappanos vízzel tisztítsa.
3. A készüléket teljesen szárítsa meg. Ha a főzés kezdetén előfordulnak vízcseppek vagy nedves területek, a zománc megsérülhet.
4. Helyezze be az égőalkatrészeket. Győződjön meg róla, hogy az égőfejek fedele megfelelően van elhelyezve az elosztón.
→ "Égő", Oldal 7

9.4 A rácsok tisztítása

Megjegyzés: Vegye figyelembe a tisztítószerekre vonatkozó útmutatást.

→ "Tisztítószer", Oldal 10

1. Hagyja lehűlni a készüléket.
2. Óvatosan vegye le a rácsokat.
3. Némfém kefével és szappanos vízzel tisztítsa. Óvatosan tisztítsa meg a gumibetétek környékét. Ha a gumibetétek leválnak, a rács megkarcolhatja a főzőfelületet.

4. Alternatív megoldásként tisztíthatja a rácsokat a mosogatógépben is.
Használja a mosogatógép gyártója által ajánlott tisztítószert. Erős szennyeződés esetén javasolt a rácsok előzetes tisztítása.

5. Hagyja a készüléket teljesen megszáradni. Ha a főzés kezdetén előfordulnak vízcseppek vagy nedves területek, a zománc megsérülhet.
6. Helyesen helyezze fel a rácsokat.
→ "Rácsok", Oldal 7

10 Zavarok elhárítása

A készüléken fellépő kisebb zavarokat saját maga is elháríthatja. Tanulmányozza a zavarelhárításról szóló információkat, mielőtt a vevőszolgálathoz fordulna. Ily módon elkerüli a felesleges költségeket.

FIGYELMEZTETÉS – Sérülésveszély!

A szakszerűtlen javítás veszélyes.

- ▶ A készüléket csak szakképzett személyek javíthatják.
- ▶ Ha a készülék meghibásodott, hívja a vevőszolgálatot.

FIGYELMEZTETÉS – Áramütés veszélye!

A szakszerűtlen javítás veszélyes.

- ▶ A készüléket csak szakképzett személyek javíthatják.
- ▶ A készülék javításához csak eredeti pótalkatrészeket szabad használni.
- ▶ Ha a készülék hálózati csatlakozóvezetéke megsérül, akkor azt a veszélyek elkerülése érdekében csak a gyártó, a gyártó vevőszolgálata vagy egy hasonlóan képzett személy cserélheti ki.

10.1 Működési zavarok

Hiba	Ok és hibaelhárítás
Az elektromos működés általános zavara.	<p>A biztosító meghibásodott.</p> <ul style="list-style-type: none"> ▶ Ellenőrizze a biztosítót a biztosítódobozban. <p>Az automata biztosíték vagy egy hibaáram-védőkapcsoló kioldott.</p> <ul style="list-style-type: none"> ▶ Ellenőrizze a biztosítószekrényben, hogy az automata biztosíték vagy egy hibaáram-védőkapcsoló kioldott-e. <p>A hálózati csatlakozóvezeték csatlakozódugója nincs bedugva.</p> <ul style="list-style-type: none"> ▶ Csatlakoztassa a készüléket a villamos hálózatra. <p>Az áramellátás kimaradt.</p> <ul style="list-style-type: none"> ▶ Ellenőrizze, hogy a helyiség világítása vagy a helyiségben lévő más készülékek működnek-e.
Az automatikus gyújtás nem működik.	<p>A gyújtógyertyák és az égők közötti területen ételmaradékok vagy szennyeződések találhatóak.</p> <ul style="list-style-type: none"> ▶ Tisztítsa meg a gyújtógyertyák és az égő közötti területet. <p>Az égőalkatrészek nedvesek.</p> <ul style="list-style-type: none"> ▶ Szárítsa meg gondosan az égőalkatrészeket. <p>Az égő alkatrészei hibásan vannak elhelyezve.</p> <ul style="list-style-type: none"> ▶ Helyezze el megfelelően az égőalkatrészeket. <p>A készülék nincs földelve, nem szakszerűen van csatlakoztatva, vagy a földelővezeték meghibásodott.</p> <ul style="list-style-type: none"> ▶ Lépjen kapcsolatba egy elektromos szakemberrel.
Az égő lángja nem egyenletes.	<p>Az égő alkatrészei hibásan vannak elhelyezve.</p> <ul style="list-style-type: none"> ▶ Helyezze el megfelelően az égőalkatrészeket. <p>A gázrőzsák nyílásai beszennyeződtek.</p> <ul style="list-style-type: none"> ▶ Tisztítsa és szárítsa meg a gázrőzsák nyílásait.
A gázáramlás nem tűnik normálisnak vagy nem jön gáz.	<p>A beiktatott szelepek elzárják a gázbemenetet.</p> <ul style="list-style-type: none"> ▶ Nyissa ki a beiktatott szelepeket. <p>A gázpalack kiürült.</p> <ul style="list-style-type: none"> ▶ Cserélje ki a gázpalackot.
A konyhában gázszag érezhető.	<p>Egy kezelógomb nyitva van.</p> <ul style="list-style-type: none"> ▶ Zárja el a kezelógombot. <p>A gázpalackot nem csatlakoztatták megfelelően.</p> <ul style="list-style-type: none"> ▶ Ellenőrizze, hogy a gázpalack csatlakoztatása szakszerűen történt-e.

Hiba	Ok és hibaelhárítás
A konyhában gázszag érezhető.	A készülékhez csatlakozó gázvezeték tömítetlen. <ol style="list-style-type: none"> 1. Zárja el a gázfőcsapot. 2. Szellőztesse ki a helyiséget. 3. Haladéktalanul hívjon egy szakképzett szerelőt, aki ellenőrzi a gázkészüléket, és kiállítja az összeszerelési tanúsítványt. 4. Ne használja a készüléket mindaddig, amíg nem biztos abban, hogy sem csatlakozásnál, sem a készüléknél nem távozik gáz.
Az égő kikapcsol, ha elengedi a kezelőgombot.	A biztonsági gombot nem nyomták le elég hosszú ideig. <ol style="list-style-type: none"> 1. A begyújtás után néhány másodpercig tartsa lenyomva a biztonsági gombot. 2. Határozottan nyomja le a biztonsági gombot. A gázrőzsák nyílásai beszennyeződtek. ▶ Tisztítsa és szárítsa meg a gázrőzsák nyílásait.

11 Vevőszolgálat

Ha a használatban kapcsolatban bármilyen kérdése van, ha nem tudja önállóan elhárítani a zavart a készüléken, vagy ha a készüléket meg kell javítani, forduljon vevőszolgálatunkhoz.

A megfelelő környezetbarát tervezésről szóló rendelet szerint a működés szempontjából releváns eredeti pótalkatrészeket készülékének az Európai Gazdasági Térségben való forgalomba hozatalától számítva legalább 10 évig beszerezheti vevőszolgálatunknál.

Megjegyzés: A vevőszolgálat tevékenysége a gyártói garanciális feltételek keretében ingyenes.

Az Ön országában érvényes garanciaidőről és garanciális feltételekről vevőszolgálatunktól, kereskedőjétől vagy weboldalunkról szerezhet részletes információkat.

Ha a vevőszolgálathoz fordul, tartsa kéznél készüléke termékszámát (E-Nr.) és gyártási számát (FD).

A vevőszolgálat elérhetőségét megtalálja a vevőszolgálatok mellékelt jegyzékében vagy a weboldalunkon.

11.1 Termékszám (E-Nr.) és gyártási szám (FD)

A termékszámot (E-Nr.) és a gyártási számot (FD) a készülék típustábláján találja.

A típustáblát megtalálja:

- A készülék műszaki adatlapján.
- A főzőfelület alján.

Készüléke adatait és a vevőszolgálat telefonszámát gyorsan megtalálja, ha feljegyzi magának az adatokat.

12 Ártalmatlanítás

Itt megtudhatja, hogyan ártalmatlanítsa megfelelő módon régi készülékét.

12.1 A régi készülék ártalmatlanítása

A környezetkímélő ártalmatlanításnak köszönhetően az értékes nyersanyagok újra felhasználhatók.

1. Húzza ki a hálózati csatlakozóvezeték dugóját.
2. Vágja el a hálózati csatlakozóvezetékét.
3. Környezetkímélő módon ártalmatlanítsa a készüléket.

Az aktuális ártalmatlanítási lehetőségekről a szakkereskedőnél, ill. a települési közigazgatásnál vagy önkormányzatnál tájékozódhat.



Ez a készülék az elhasznált villamosági és elektronikai készülékekről szóló 2012/19/EU irányelvnek megfelelő jelölést kapott.

Ez az irányelv a már nem használt készülékek visszavételének és hasznosításának EU-szerte érvényes kereteit határozza meg.

Więcej informacji na ten temat można znaleźć w cyfrowym podręczniku użytkownika.



Spis treści

1	Bezpieczeństwo	13
2	Zapobieganie szkodom materialnym	16
3	Ochrona środowiska i oszczędność	17
4	Poznanie urządzenia	17
5	Akcesoria	18
6	Podstawowy sposób obsługi	19
7	Naczynia	20
8	Zalecane ustawienia przy gotowaniu	20
9	Czyszczenie i pielęgnacja	21
10	Usuwanie usterek	22
11	Serwis	23
12	Utylizacja	23

1 Bezpieczeństwo

Przestrzegać poniższych wskazówek bezpieczeństwa.

1.1 Wskazówki ogólne

- Należy dokładnie przeczytać niniejszą instrukcję.
- Instrukcję należy zachować i starannie przechowywać jako źródło informacji, a także z myślą o innych użytkownikach.
- Jeżeli w trakcie transportu urządzenie zostało uszkodzone, nie wolno go podłączać.

1.2 Użytkowanie zgodne z przeznaczeniem

Bezpieczeństwo podczas użytkowania zapewnione jest tylko po prawidłowym zamontowaniu zgodnie z instrukcją montażu. Monter jest odpowiedzialny za prawidłowe działanie w miejscu instalacji urządzenia.

Urządzenia należy używać wyłącznie:

- do gotowania.
- pod nadzorem. Nieprzerwanie nadzorować krótkotrwałe procesy gotowania.
- w prywatnym gospodarstwie domowym i pomieszczeniach domowych.

- do wysokości 2000 metrów nad poziomem morza.

Nie używać urządzenia:

- na łodziach lub w pojazdach.
- jako jako urządzenie grzewcze.
- z zewnętrznym programatorem czasowym lub pilotem.
- na dworze

W celu przestawienia na inny rodzaj gazu wezwać serwis.

1.3 Ograniczenie grupy użytkowników

To urządzenie może być obsługiwane przez dzieci powyżej lat 8 oraz przez osoby o ograniczonych zdolnościach fizycznych, sensorycznych lub umysłowych albo osoby nieposiadające wymaganego doświadczenia i/lub wiedzy tylko pod warunkiem, że znajdują się one pod nadzorem lub zostały dokładnie poinformowane o sposobie bezpiecznej obsługi urządzenia oraz zrozumiały wynikające stąd zagrożenia.

Dzieciom nie wolno bawić się urządzeniem.

Dzieciom nie wolno wykonywać żadnych przewidzianych dla użytkownika czynności z zakresu czyszczenia i konserwacji urządzenia, chyba że są wieku co najmniej 15 lat i wykonują te czynności pod nadzorem.

Urządzenie i jego przewód sieciowy należy trzymać poza zasięgiem dzieci poniżej 8 roku życia.

1.4 Bezpieczne użytkowanie

⚠ OSTRZEŻENIE – Ryzyko wybuchu!

Ulatniający się gaz może doprowadzić do wybuchu. POSTĘPOWANIE W RAZIE WYCZUCIA ZAPACHU GAZU LUB USTEREK INSTALACJI GAZOWEJ

- ▶ Natychmiast zamknąć dopływ gazu lub zakręcić zawór butli gazowej.
- ▶ Natychmiast zgasić źródła otwartego ognia oraz papierosy.
- ▶ Nie używać włączników oświetlenia i urządzeń.
- ▶ Nie odłączać wtyczek urządzeń elektrycznych od gniazd sieciowych.
- ▶ Nie używać w domu telefonu stacjonarnego ani komórkowego.
- ▶ Otworzyć okna i dobrze wywietrzyć pomieszczenie.
- ▶ Skontaktować się z serwisem lub pogotowiem gazowym.

Ulatniający się gaz może doprowadzić do wybuchu. Niewielkie ilości gazu mogą się gromadzić przez dłuższy czas, a następnie zapalić.

- ▶ Jeżeli urządzenie nie będzie użytkowane przez dłuższy czas, zamknąć zawór bezpieczeństwa na przewodzie doprowadzającym gaz.

Ulatniający się gaz może doprowadzić do wybuchu. Jeśli butla nie stoi pionowo, płynny propan/butan może się przedostać do urządzenia. W rezultacie przy palnikach mogą powstawać słupy ognia. Podzespoły mogą ulec uszkodzeniu i powolnemu rozszczelnieniu, co w konsekwencji doprowadzi do niekontrolowanego wypływu gazu.

- ▶ Butle z płynem należy stosować zawsze w pozycji pionowej.

⚠ OSTRZEŻENIE – Ryzyko uduszenia się!

Podczas korzystania z kuchenki gazowej w pomieszczeniu powstają ciepło i wilgoć oraz produktów spalania.

- ▶ Zapewnić dostateczną wentylację kuchni, szczególnie przy korzystaniu z kuchenki gazowej.
- ▶ W przypadku intensywnego i długotrwałego użytkowania urządzenia zapewnić dodatkową wentylację w celu niezawodnego odprowadzania produktów spalania do atmosfery, np. ustawić wyższą prędkość obrotową istniejącego wentylatora mechanicznego, jednocześnie zapewniając wymianę powietrza w miejscu ustawiania urządzenia.
- ▶ Jeżeli konieczna jest instalacja dodatkowego urządzenia wentylacyjnego, skonsultować się z wykwalifikowanym personelem.

⚠ OSTRZEŻENIE – Ryzyko pożaru!

Gotowanie na tłuszczu lub oleju na płycie grzewczej bez nadzoru może być niebezpieczne i prowadzić do pożaru.

- ▶ Nigdy nie pozostawiać gorących olejów i tłuszczów bez nadzoru.
- ▶ Nigdy nie próbować gasić ognia wodą, tylko wyłączyć urządzenie a następnie przykryć płomień pokrywką lub kocem gaśniczym.

Urządzenie bardzo się nagrzewa.

- ▶ Nigdy nie kłaść łatwopalnych przedmiotów na płytę grzewczą ani w jej pobliżu.
- ▶ Nigdy nie używać płyty grzewczej do przechowywania jakichkolwiek przedmiotów.

Urządzenie silnie się nagrzewa.

- ▶ Nie przechowywać przedmiotów łatwopalnych ani sprayów w szufladach znajdujących się bezpośrednio pod płytą grzewczą.
- ▶ Nigdy nie przechowywać i nie używać w pobliżu urządzenia lub pod urządzeniem palnych przedmiotów, takich jak, np. aerozole w puszkach lub środki czyszczące.

Pokrywy płyt grzewczych mogą powodować wypadki, np. wskutek przegrzania, zapalenia czy rozpryskania materiałów.

- ▶ Nie używać pokryw na płyty grzewcze.

Włączone palniki gazowe bez postawionych na nich naczyń do gotowania wytwarzają dużo ciepła. Może to prowadzić do uszkodzenia lub zapalenia znajdującego się nad urządzeniem okapu.

- ▶ Palników gazowych używać tylko wtedy, gdy znajdują się na nich naczynia do gotowania.

Urządzenie bardzo silnie się nagrzewa, mogą się od niego tkaniny i inne przedmioty.

- ▶ Trzymać tkaniny, np. ubrania, zasłony trzymać z daleka od płomieni.
- ▶ Nigdy nie sięgać po cokolwiek nad płomieniami.
- ▶ Nie umieszczać łatwopalnych przedmiotów, np. ścierek do naczyń, czasopism na urządzeniu, obok urządzenia lub za urządzeniem.

Ulatniający się gaz może się zapalić.

- ▶ Jeżeli palnik nie zapalił się po 15 sekundach, obrócić pokrętko w położenie zerowe i otworzyć drzwi lub okno pomieszczenia. Przed ponownym zapaleniem palnika odczekać co najmniej minutę.
- ▶ Jeśli płomień w niezamierzony sposób zgaśnie podczas pracy, przekręcić pokrętko w położenie zerowe. Przed ponownym zapaleniem palnika odczekać co najmniej minutę.

Produkty spożywcze mogą się zapalić.

- ▶ Proces gotowania należy nadzorować. Krótki proces gotowania należy stale nadzorować.

⚠ OSTRZEŻENIE – Ryzyko oparzeń!

Dostępne części mogą ulec rozgrzaniu podczas pracy urządzenia.

- ▶ Nie pozwalać, aby małe dzieci zbliżyły się do urządzenia.

Kratka ochronna płyty grzewczej może prowadzić do wypadków.

- ▶ Nigdy nie używać kratki ochronnej płyty grzewczej.

Puste naczynie do gotowania ustawione na włączonych palnikach gazowych bardzo silnie się nagrzewa.

- ▶ Nigdy nie podgrzewać pustych naczyń do gotowania.

Urządzenie silnie nagrzewa się podczas pracy.

- ▶ Przed przystąpieniem do czyszczenia odczekać, aż urządzenie ostygnie.

⚠ OSTRZEŻENIE – Ryzyko porażenia prądem!

Nieprawidłowo przeprowadzane naprawy stanowią poważne zagrożenie.

- ▶ Naprawy urządzenia mogą być wykonywane wyłącznie przez wykwalifikowany personel.
- ▶ Do naprawy urządzenia należy używać wyłącznie oryginalnych części zamiennych.
- ▶ W przypadku uszkodzenia przewodu sieciowego tego urządzenia należy zlecić jego wymianę wymienioną przez producenta, jego serwis lub przez odpowiednio wykwalifikowaną osobę, co jest koniecznym warunkiem wykluczenia zagrożeń.

Uszkodzone urządzenie lub uszkodzony przewód przyłączeniowy stanowią zagrożenie.

- ▶ Nigdy nie włączać uszkodzonego urządzenia.
- ▶ Nigdy nie ciągnąć za przewód przyłączeniowy, aby odłączyć urządzenie od sieci. Zawsze ciągnąć za wtyczkę przewodu przyłączeniowego.
- ▶ W przypadku uszkodzenia urządzenia lub przewodu przyłączeniowego należy natychmiast wyciągnąć wtyczkę przewodu przyłączeniowego lub wyłączyć bezpiecznik w skrzynce bezpiecznikowej i zamknąć dopływ gazu.
- ▶ Wezwać serwis. → *Strona 23*

Wnikająca wilgoć może prowadzić do porażenia prądem.

- ▶ Nie używać do czyszczenia urządzenia myjek parowych ani ciśnieniowych.

Izolacja przewodu urządzenia elektrycznego może się stopić w pobliżu gorących części urządzenia.

- ▶ W żadnym wypadku nie może dojść do kontaktu przewodu przyłączeniowego z gorącymi częściami urządzenia.

⚠ OSTRZEŻENIE – Ryzyko odniesienia obrażeń!

Usterki i uszkodzenia urządzenia oraz nieprawidłowe naprawy stanowią poważne zagrożenie.

- ▶ Nigdy nie włączać uszkodzonego urządzenia.
- ▶ Jeśli urządzenie jest uszkodzone, należy odłączyć wtyczkę od gniazda sieciowego albo wyłączyć bezpiecznik w skrzynce bezpiecznikowej, zamknąć dopływ gazu i skontaktować się z serwisem.
- ▶ Naprawy urządzenia i wymianą uszkodzonych przewodów gazowych może przeprowadzać tylko wyszkolony i wykwalifikowany personel.

Odpryski lub pęknięcia w płycie szklanej stanowią zagrożenie.

- ▶ Niezwłocznie wyłączyć wszystkie palniki oraz elektryczne elementy grzewcze a urządzenie odłączyć od prądu.
- ▶ Zamknąć dopływ gazu.
- ▶ Nie dotykać powierzchni urządzenia.
- ▶ Nie używać urządzenia.
- ▶ Wezwać serwis.

Naczynia o niedopasowanej wielkości czy uszkodzone lub źle ustawione naczynia go gotowania mogą spowodować ciężkie zranienie.

- ▶ Stosować się do wskazówek dotyczących naczyń do gotowania.

Przy włączaniu palników zapalniki iskrzą.

- ▶ Podczas zapalania palników nigdy nie dotykać zapalników.

Jeżeli pokrętko obsługi nie daje się obracać, nie należy go już używać.

- ▶ Należy natychmiast skontaktować się z serwisem w celu naprawy lub wymiany pokrętkła obsługi.

Urządzenie posiadające porysowaną lub pękniętą powierzchnię może spowodować skaleczenie.

- ▶ Nie używać urządzenia, jeżeli wykazuje ono porysowaną lub pękniętą powierzchnię.

⚠ OSTRZEŻENIE – Ryzyko uduszenia się!

Dzieci mogą sobie naciągnąć materiały opakowania na głowę lub zawinąć się w nie i udusić się.

- ▶ Materiały z opakowania należy trzymać poza zasięgiem dzieci.
- ▶ Nie pozwalać dzieciom na zabawę opakowaniem, a szczególnie folią.

Dzieci mogą połknąć drobne części lub zadławić się nimi, co może doprowadzić do uduszenia.

- ▶ Drobne części należy trzymać poza zasięgiem dzieci.
- ▶ Nie należy pozwalać dzieciom na zabawę drobnymi częściami.

2 Zapobieganie szkodom materialnym

UWAGA!

Wytwarzane ciepło może spowodować uszkodzenie sąsiednich urządzeń lub mebli. Jeśli urządzenie używane jest przez dłuższy czas, wytwarza się bardzo wysoka temperatura i wilgotność.

- ▶ Otworzyć okno lub włączyć wyciąg kuchenny z wyprawieniem na zewnątrz.

Nagromadzone gorące powietrze może uszkodzić urządzenie.

- ▶ Nie używać dwóch palników ani dwóch źródeł ciepła do tylko jednego naczynia.
- ▶ Płyty grillowe, gliniane garnki itp. nie mogą być używane przed dłuższy czas przy pełnej mocy.

Nagromadzone gorące powietrze może uszkodzić elementy obsługi.

- ▶ Nie stawiać dużych naczyń do gotowania na palnikach w pobliżu pokręteł obsługi.

Niewłaściwe położenie pokrętkła obsługi powoduje nieprawidłowe działanie.

- ▶ Gdy urządzenie nie jest używane, pokrętkła obsługi obracać zawsze na pozycję zero.

Nieostrożne obchodzenie się z naczyniem może spowodować uszkodzenie powierzchni urządzenia.

- ▶ Ostrożnie obchodzić się z naczyniami do gotowania stojącymi na płycie grzewczej.
- ▶ Nie stawiać na płycie grzewczej ciężkich przedmiotów.

Przesuwając naczynia, można porysować szkło.

- ▶ Unosić naczynie do gotowania przy przesuwaniu. Jeśli na płytę grzewczą spadną twarde lub ostre przedmioty, mogą spowodować uszkodzenia.

- ▶ Nie upuszczać na płytę grzewczą twardych ani ostrych przedmiotów.

- ▶ Nie uderzać o żadną krawędź płyty.

Sól, cukier lub piasek, który może osypywać się z warzyw, powoduje zarysowania szkła.

- ▶ Nie używać płyty grzewczej jako powierzchni roboczej lub miejsca do odstawiania przedmiotów. Roztopiony cukier lub produkty spożywcze o dużej zawartości cukru mogą uszkodzić szkło.

- ▶ Pozostałości potraw, które wykopiały, natychmiast usuwać skrobaczką do szkła.

3 Ochrona środowiska i oszczędność

3.1 Oszczędzanie energii

Urządzenie użytkowane zgodnie z tymi wskazówkami zużywa jeszcze mniej energii.

Wybierać palniki dostosowane do wielkości garnków. Stawiać naczynia do gotowania pośrodku pól grzewczych.

Wskazówka: Producenci naczyń często podają górną średnicę garnków. Jest ona często większa od średnicy dna.

- Nieodpasowane naczynia do gotowania i niecałkowicie przykryte pola grzewcze zużywają dużo energii.

Przykrywać garnki dopasowanymi do nich pokrywkami.

- Gotowanie bez pokrywy wymaga znacznie większej ilości energii.

Pokrywkę należy podnosić jak najrzadziej.

- Przy podnoszeniu pokrywy następuje utrata dużej ilości energii.

Używać szklanych pokrywek.

- Przez szklaną pokrywkę można zobaczyć zawartość garnka bez podnoszenia pokrywy.

Używać naczyń do gotowania dopasowanych do ilości artykułów spożywczych.

- Podgrzanie dużego naczynia z niewielką zawartością zużywa większą ilość energii.

Gotować w niewielkiej ilości wody.

- Im większa ilość wody w naczyniu, tym większa ilość energii potrzebna do jego podgrzania.

Jak najszybciej zmniejszać stopień mocy grzania.

- Zbyt wysoki stopień mocy grzania podczas dogotowywania powoduje marnowanie energii.

Informacja o produkcie zgodnie z (UE) 66/2014 znajduje się na dołączonym paszporcie urządzenia i w Internecie na stronie produktu urządzenia.

3.2 Usuwanie opakowania

Materiały opakowaniowe są przyjazne dla środowiska i nadają się do recyklingu.

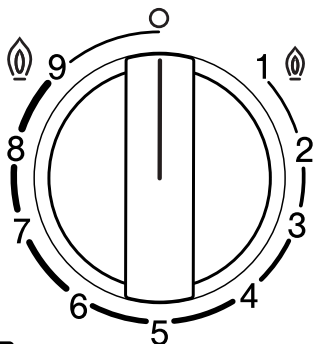
- Poszczególne elementy utylizować zgodnie z rodzajem materiału.


4 Poznawanie urządzenia

4.1 Pokrętko obsługi

Panel obsługi służy do sterowania funkcjami urządzenia i zapewnia informacje o jego stanie.

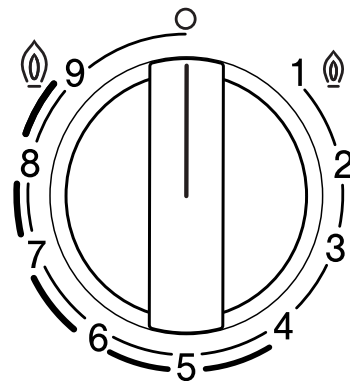
Za pomocą pokręteł obsługi wielkość płomienia można stopniowo dostosowywać do różnych stopni mocy grzania.



Wskaźnik	Znaczenie
	Palnik przypisany do pokrętki obsługi.
o	Palnik wyl.
@ 9	Maksymalna moc i elektryczne zapalenie palnika.
1 @	Najniższa moc.

Palnik wielokoronowy Dualwok

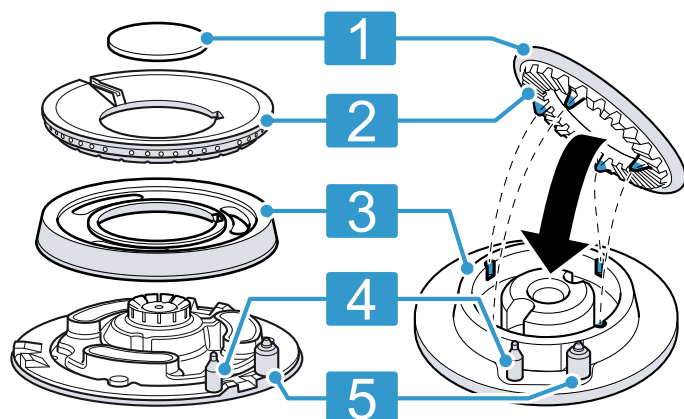
Dzięki palnikowi wielokoronowemu Dualwok możliwe jest niezależne sterowanie płomieniem wewnętrznym i zewnętrznym.



Stopień mocy grzania	Znaczenie
@ 9	Płomień wewnętrzny i zewnętrzny - moc maksymalna.
4	Płomień zewnętrzny - moc minimalna, płomień wewnętrzny - moc maksymalna.
3	Płomień wewnętrzny - moc maksymalna.
1 @	Płomień wewnętrzny - moc minimalna.

4.2 Palnik

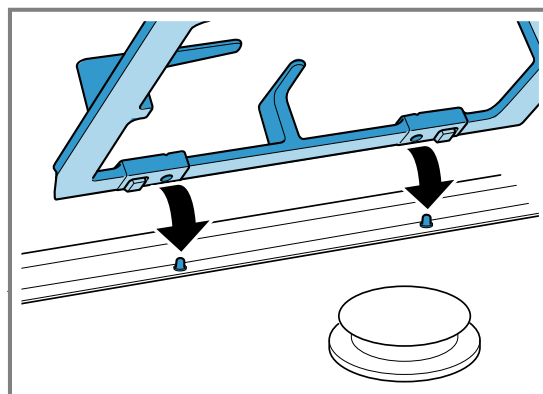
W tym miejscu można znaleźć przegląd elementów palnika.



1	Nakrywka palnika
2	Kołpak palnika
3	Dno kołpaka palnika
4	Termoelement do kontroli płomienia
5	Śweczka zapłonowa

4.3 Ruszty

Prawidłowo włożyć ruszty.



Ustawić prawidłowo naczynia na rusztach. Nigdy nie stawiać naczyń bezpośrednio na palnikach. Ruszty należy zawsze zdejmować z zachowaniem ostrożności. Przesunięcie jednego rusztu może spowodować zmianę położenia sąsiednich rusztów.

Wskazówka: Resztki metalu pozostałe na ruszcie w wyniku przesuwania niektórych naczyń do gotowania można usunąć za pomocą odpowiedniego czyszczenia. → "Czyszczenie rusztów", Strona 21

5 Akcesoria

Akcesoria można nabyć w serwisie, w sklepie specjalistycznym lub w Internecie. Używać tylko oryginalnych akcesoriów, są one dokładnie dostosowane do urządzenia.

Akcesoria są przeznaczone dla konkretnych urządzeń. Przy zakupie należy zawsze podawać dokładne oznaczenie (E-Nr.) urządzenia. → Strona 23

Informacje na temat akcesoriów dostępnych dla urządzenia można uzyskać w sklepie internetowym lub w serwisie.

www.bosch-home.com

Akcesoria	Opis	Użytkowanie
Dodatkowy ruszt Wok		<ul style="list-style-type: none"> Używać wyłącznie na palniku wielokoronowym. Używać zawsze w przypadku stosowania naczyń z wklęsłym dnem. Zalecane w celu wydłużenia okresu użytkowania urządzenia.
Dodatkowy ruszt pod kawiarkę		<ul style="list-style-type: none"> Używać tylko na palniku o najniższej mocy. Używać w przypadku stosowania naczyń, których średnica jest mniejsza od 12.
Płyta simmer		<ul style="list-style-type: none"> Do gotowania na małym ogniu. Używać palnika oszczędnego lub palnika zwykłego. Jeśli dostępnych jest kilka palników zwykłych, najlepiej użyć tylnych lub przednich palników po prawej stronie. Płytkę umieścić ruszcie tak, aby wypustki były skierowane do góry, nigdy nie kłaść jej bezpośrednio na palniku.

5.1 Akcesoria instalacyjne

- W celu połączenia urządzeń tej samej marki należy użyć akcesoriów instalacyjnych.

6 Podstawowy sposób obsługi

6.1 Zapalanie palnika gazowego

Płyta grzewcza posiada funkcję automatycznego zapalania palników.

⚠ OSTRZEŻENIE – Ryzyko pożaru!

Ulatniający się gaz może się zapalić.

- ▶ Jeżeli palnik nie zapalił się po 15 sekundach, obrócić pokrętło w położenie zerowe i otworzyć drzwi lub okno pomieszczenia. Przed ponownym zapaleniem palnika odczekać co najmniej minutę.
- ▶ Jeśli płomień w niezamierzony sposób zgaśnie podczas pracy, przekręcić pokrętło w położenie zerowe. Przed ponownym zapaleniem palnika odczekać co najmniej minutę.

UWAGA!

Obrócenie pokrętła obsługi bezpośrednio pomiędzy pozycją O a 1 może spowodować nieprawidłowe działanie.

- ▶ Dlatego nigdy nie należy obracać pokrętła bezpośrednio z pozycji O na pozycję 1 ani odwrotnie.
- 1. Nacisnąć pokrętło obsługi wybranego palnika i obrócić je w kierunku przeciwnym do ruchu wskazówek zegara, ustawiając maksymalny stopień mocy. Przytrzymać wciśnięte pokrętło obsługi.
- ✓ Wszystkie palniki wytwarzają iskry i zapala się płomień.
- 2. Odczekać kilka sekund i zwolnić pokrętło obsługi. → *"System bezpieczeństwa", Strona 19*
- 3. Obrócić pokrętło obsługi na żądany stopień.
- 4. Jeśli nie nastąpi zapłon, obrócić pokrętło obsługi na pozycję Wył. i powtórzyć czynności opisane powyżej. Tym razem przytrzymać wciśnięte pokrętło obsługi dłużej (do 10 sekund).

Uwaga:

Przestrzegać poniższych wskazówek, aby zapewnić prawidłowe działanie urządzenia:

- Elementy palnika → *Oldal 18* oraz ruszt → *Oldal 18* muszą być prawidłowo włożone.
- Nie zamieniać nakrywek palnika.
- Należy zadbać o wysoki poziom czystości. Świeczki zapłonowe należy regularnie czyścić małą szczoteczką wykonaną z materiału innego niż metal. Należy dopilnować, aby świeczki zapłonowe nie były narażone na silne uderzenia.

- Aby zapewnić prawidłowy płomień, otwory i rowki palnika muszą być czyste.
→ *"Czyszczenie palników", Oldal 21*

6.2 System bezpieczeństwa

System bezpieczeństwa (termoelement) przerywa przepływ gazu, jeśli palniki przypadkowo zgasną. Aby zapalić palnik, należy aktywować system, który umożliwia przepływ gazu.

1. Zapalić palnik, nie zwalniając pokrętła obsługi.
- ✓ Zapala się płomień.
2. Przytrzymać całkowicie wciśnięte pokrętło obsługi przez kolejne 4 sekundy.

6.3 Ręczne zapalanie palnika gazowego

W przypadku awarii zasilania palniki można zapalić również ręcznie.

1. Nacisnąć pokrętło obsługi wybranego palnika i obrócić je w kierunku przeciwnym do ruchu wskazówek zegara, ustawiając maksymalny stopień mocy.
2. Przybliżyć do palnika zapalarkę lub płomień (zapalniczkę, zapałkę, itp.).

6.4 Wyłączanie palnika

- ▶ Obrócić pokrętło obsługi w kierunku zgodnym z ruchem wskazówek zegara, ustawiając na o.

6.5 Normalne zjawiska w trakcie pracy

Poniższe zjawiska są normalne dla urządzenia:

- Odgłos lekkiego syczenia dochodzący z zapalonego palnika.
- Wydzielanie się zapachów przy pierwszym użyciu. Zapachy ulatniają się po pewnym czasie.
- Płomień w kolorze pomarańczowym. Jest to spowodowane pyłem w otoczeniu, rozlanymi płynami itp.
- Trzaskanie kilka sekund po wyłączeniu palnika. Jest to spowodowane włączeniem systemu bezpieczeństwa.
→ *"System bezpieczeństwa", Oldal 19*

7 Naczynia

Poniższe wskazówki pozwalają oszczędzać energię i zapobiec uszkodzeniom naczyń.

7.1 Odpowiednie naczynia do gotowania

Używać wyłącznie naczyń o odpowiedniej średnicy. Naczynie nie może wystawać poza krawędź płyty grzewczej.

Nigdy nie używać małych naczyń do gotowania na dużych palnikach. Płomienie nie mogą dotykać bocznych ścianek naczynia.

Palnik	Minimalna średnica spodu naczynia do gotowania	Maksymalna średnica spodu naczynia do gotowania
Palnik wielokoronowy	22 cm	30 cm
Palnik o dużej mocy	20 cm	26 cm
Palnik zwykły	12 cm	22 cm

Naczyń z wklęsłym dnem używać wyłącznie na palniku wielokoronowym.

- Płyta grzewcza musi być wyposażona w palnik wielokoronowy i dodatkowy ruszt Wok.

- Dodatkowy ruszt Wok musi być umieszczony w odpowiedniej pozycji.
→ "Akcesoria", Strona 18

7.2 Stosowanie naczyń do gotowania

Wybór i ustawienie naczyń do gotowania wpływa na bezpieczeństwo użytkownika i efektywność energetyczną urządzenia.

→ "Oszczędzanie energii", Strona 17

OSTRZEŻENIE – Ryzyko pożaru!

Łatwopalne elementy mogą się zapalić.

- ▶ Zachować odstęp minimalny 50 mm między naczyniem do gotowania a elementami palnymi.

Nie używać odkształconych naczyń do gotowania.

Używać wyłącznie naczyń z płaskim i grubym dnem.

- Zdeformowane naczynia do gotowania nie stoją stabilnie na płycie grzewczej i mogą się przewrócić.

Postawić naczynie dokładnie na środku nad palnikiem.

- Jeśli naczynie nie jest ustawione centralnie na palniku, może się przewrócić.

Ustawić prawidłowo naczynia na rusztach.

- W przypadku ustawienia naczynia bezpośrednio na palniku może dojść do jego przewrócenia.

8 Zalecane ustawienia przy gotowaniu

Za pomocą pokręteł obsługi urządzenia można stopniowo dostosowywać wielkość płomienia do różnych stopni mocy od 1 do 9.

Czasy gotowania i stopnie mocy zależą od rodzaju, wagi i jakości potraw, od rodzaju używanego gazu, jak również od materiału, z którego wykonane jest naczynie do gotowania.

Wskazówki

- Porady dotyczące gotowania
 - W przypadku gotowania zup, kremów, soczewicy lub ciecierzycy wszystkie dodatki włożyć równocześnie do naczynia.
 - W przypadku potraw smażonych na patelni najpierw rozgrzać olej. Po rozpoczęciu smażenia utrzymywać stałą temperaturę, dostosowując w razie potrzeby stopień mocy. W przypadku przyrządzania kilku porcji odczekać, aż żądana temperatura zostanie ponownie osiągnięta. Regularnie obracać potrawy.
- W celu skrócenia czasu gotowania:
 - Do gotowania kremów i warzyw strączkowych używać szybkowaru. W przypadku korzystania z szybkowaru stosować się do zaleceń producenta.
 - Przed włożeniem makaronu, ryżu lub ziemniaków woda musi się zagotować. Następnie dopasować stopień mocy, aby kontynuować gotowanie.
 - Podczas gotowania ziemniaków i ryżu używać pokrywki.

Stopień mocy	Przyrządzenie potraw
9	<ul style="list-style-type: none"> ■ Zagotowanie wody ■ Pieczenie w kąpeli wodnej: biszkopt, pudding, pudding chlebowy. ■ Smażenie w wysokiej temperaturze: dania kuchni azjatyckiej.
7-9	<ul style="list-style-type: none"> ■ Rozpoczęcie procesu gotowania: makarony, zupy, kremy, paella, warzywa strączkowe, ryż na mleku. ■ Smażenie w głębokim oleju: warzywa w tempurze, krokiety, frytki, omlet ziemniaczany, sznycle, mrożonki, wypieki. ■ Smażenie na niewielkiej ilości oleju: omlet francuski, stek, stek z polędwicy Stroganoff. ■ Smażenie, podsmażanie: warzywa, mięso.
4-6	<ul style="list-style-type: none"> ■ Kontynuowanie procesu gotowania: makarony, zupy, kremy, paella, warzywa strączkowe, ryż na mleku. ■ Smażenie z użyciem niewielkiej ilości oleju: hamburgery, kiełbaski, grillowany łosoś, klopsiki. ■ Dania jednogarnkowe, pieczeń duszona: ragout, gulasz, ratatouille. ■ Gotowanie w średniej temperaturze: sos serowy, beszamelowy, carbonara, neapolitański, pudding, naleśniki. ■ Rozmrażanie: produkty mrożone.

Stopień mocy	Przyrządzenie potraw
3-1	<ul style="list-style-type: none"> ▪ Dogotowywanie: ryż, paella, warzywa strączkowe, pudding ryżowy. ▪ Gotowanie na parze: ryby, warzywa. ▪ Podgrzewanie i podtrzymywanie ciepła: potrawy gotowe.

Stopień mocy	Przyrządzenie potraw
1	Roztapianie: masłem czekolada, żelatyna, miód, karmel.

9 Czyszczenie i pielęgnacja

Aby urządzenie długo zachowało sprawność, należy je starannie czyścić i pielęgnować.

9.1 Środek czyszczący

Odpowiednie środki czyszczące są dostępne w serwisie lub w sklepie internetowym.

UWAGA!

Nieodpowiednie środki czyszczące mogą uszkodzić powierzchnie urządzenia.

- ▶ Nie należy stosować ostrych ani ciernych środków czyszczących.
- ▶ Nie używać wełny stalowej.
- ▶ Nie należy używać noży ani ostrych przedmiotów do usuwania zaschniętych resztek potraw z płyty grzewczej.
- ▶ Nie używać noży ani ostrych przedmiotów do czyszczenia miejsca połączenia między elementami szklanymi a przesłonami palnika, metalowymi profilami, płytami szklanymi lub aluminiowymi.
- ▶ Nie używać myjek parowych.

9.2 Czyszczenie urządzenia

UWAGA!

Jeżeli podczas czyszczenia urządzenia zostaną usunięte pokrętła obsługi, wilgoć może przedostać się do wnętrza urządzenia, powodując jego uszkodzenie.

- ▶ Podczas czyszczenia urządzenia nie usuwać elementów obsługi.

1. Pozostawić urządzenie do ostygnięcia.
2. Czyścić gąbką, mydłem i wodą.
3. Osuszyć miękką ściereczką.

Wskazówka: Natychmiast usuwać rozlane płyny. Zapobiega to przywieraniu resztek potraw i zmniejsza wysiłek związany z późniejszym czyszczeniem.

9.3 Czyszczenie palników

Po każdym użyciu wyczyścić powierzchnię elementów palnika. Zapobiegnie to przypaleniu się resztek potraw.

UWAGA!

Czyszczenie elementów palnika w zmywarce do naczyń może spowodować ich uszkodzenie.

- ▶ Nie czyścić elementów palnika w zmywarce do naczyń.

Uwaga: Przestrzegać wskazówek dotyczących środków czyszczących.

→ "Środek czyszczący", Strona 21

1. Pozostawić urządzenie do ostygnięcia.
2. Czyścić niemetalową szczoteczką i roztworem wody z mydłem.
3. Całkowicie wysuszyć urządzenie. Jeśli na początku gotowania pojawią się krople wody lub wilgotne miejsca, emalia może ulec uszkodzeniu.
4. Włożyć elementy palnika. Upewnić się, że nakrywki palników są prawidłowo umieszczone na rozdzielaczu.

→ "Palnik", Strona 18

9.4 Czyszczenie rusztów

Uwaga: Przestrzegać wskazówek dotyczących środków czyszczących.

→ "Środek czyszczący", Strona 21

1. Pozostawić urządzenie do ostygnięcia.
2. Ostrożnie zdjąć ruszty.
3. Czyścić niemetalową szczoteczką i roztworem wody z mydłem.
Starannie oczyścić obszar wokół gumowych podkładek. Jeśli gumowe podkładki odpadną, rdza może uszkodzić płytę grzewczą.
4. Alternatywnie ruszty można czyścić w zmywarce do naczyń.
Używać środka czyszczącego zalecanego przez producenta zmywarki. W przypadku silnych zabrudzeń zaleca się wstępne oczyszczenie rusztów.
5. Pozostawić urządzenie do całkowitego wyschnięcia.
Jeśli na początku gotowania pojawią się krople wody lub wilgotne miejsca, emalia może ulec uszkodzeniu.
6. Prawidłowo włożyć ruszty.
→ "Ruszty", Strona 18

10 Usuwanie usterek

Mniejsze usterek urządzenia można usuwać samodzielnie. Przed skontaktowaniem się z serwisem należy się zapoznać z informacjami na temat samodzielnego usuwania usterek. Pozwoli to uniknąć niepotrzebnych kosztów.

⚠ OSTRZEŻENIE – Ryzyko odniesienia obrażeń!

Nieprawidłowo przeprowadzane naprawy stanowią poważne zagrożenie.

- ▶ Naprawy urządzenia może przeprowadzać tylko wyszkolony i wykwalifikowany personel.
- ▶ Jeżeli urządzenie jest uszkodzone, należy wezwać serwis.

⚠ OSTRZEŻENIE – Ryzyko porażenia prądem!

Nieprawidłowo przeprowadzane naprawy stanowią poważne zagrożenie.

- ▶ Naprawy urządzenia mogą być wykonywane wyłącznie przez wykwalifikowany personel.
- ▶ Do naprawy urządzenia należy używać wyłącznie oryginalnych części zamiennych.
- ▶ W przypadku uszkodzenia przewodu sieciowego tego urządzenia należy zlecić jego wymianę wymienionemu przez producenta, jego serwis lub przez odpowiednio wykwalifikowaną osobę, co jest koniecznym warunkiem wykluczenia zagrożeń.

10.1 Zakłócenia działania

Usterka	Przyczyna i rozwiązywanie problemów
<p>Nie działają funkcje elektryczne urządzenia.</p>	<p>Uszkodzony bezpiecznik.</p> <ul style="list-style-type: none"> ▶ Sprawdzić bezpiecznik w skrzynce bezpiecznikowej. <p>Zadziałał bezpiecznik automatyczny lub wyłącznik różnicowoprądowy.</p> <ul style="list-style-type: none"> ▶ Sprawdzić w skrzynce bezpiecznikowej, czy zadziałał bezpiecznik automatyczny lub wyłącznik różnicowoprądowy. <p>Wtyczka przewodu przyłączeniowego nie jest włożona.</p> <ul style="list-style-type: none"> ▶ Podłączyć urządzenie do sieci elektrycznej. <p>Przerwa w dostawie prądu.</p> <ul style="list-style-type: none"> ▶ Sprawdzić, czy działają inne urządzenia i oświetlenie pomieszczenia.
<p>Nie działa funkcja automatycznego zapalania.</p>	<p>Pomiędzy świeczką zapłonową a palnikiem znajdują się resztki potraw lub zanieczyszczenia.</p> <ul style="list-style-type: none"> ▶ Przestrzeń pomiędzy świeczką zapłonową a palnikiem należy utrzymywać w czystości. <p>Elementy palnika są mokre.</p> <ul style="list-style-type: none"> ▶ Elementy palnika należy starannie osuszyć. <p>Elementy palnika znajdują się w nieprawidłowym położeniu.</p> <ul style="list-style-type: none"> ▶ Ustawić elementy palnika w prawidłowym położeniu. <p>Urządzenie nie jest podłączone do uziemienia, jest nieprawidłowo podłączone lub przewód uziemiający jest uszkodzony.</p> <ul style="list-style-type: none"> ▶ Należy skontaktować się z wykwalifikowanym elektrykiem.
<p>Płomień palnika jest nierównomierny.</p>	<p>Elementy palnika znajdują się w nieprawidłowym położeniu.</p> <ul style="list-style-type: none"> ▶ Ustawić elementy palnika w prawidłowym położeniu. <p>Otwory w palniku są zanieczyszczone.</p> <ul style="list-style-type: none"> ▶ Wyczyścić i osuszyć otwory w palniku.
<p>Dopływ gazu jest nieprawidłowy lub gaz w ogóle nie wypływa.</p>	<p>Dopływ gazu jest odcięty przez wstawione zawory.</p> <ul style="list-style-type: none"> ▶ Otworzyć wstawione zawory. <p>Butla z gazem jest pusta.</p> <ul style="list-style-type: none"> ▶ W razie potrzeby wymienić butlę.
<p>W kuchni wyczuwalny jest zapach gazu.</p>	<p>Pokrętło obsługi jest otwarte.</p> <ul style="list-style-type: none"> ▶ Zamknąć pokrętła obsługi. <p>Butla gazowa jest nieprawidłowo podłączona.</p> <ul style="list-style-type: none"> ▶ Upewnić się, że butla gazowa jest prawidłowo podłączona. <p>Przewód gazowy podłączany do urządzenia jest nieszczelny.</p> <ol style="list-style-type: none"> 1. Zamknąć główny zawór gazu. 2. Przewietrzyć pomieszczenie. 3. Niezwłocznie wezwać autoryzowanego instalatora, który sprawdzi instalację gazową i wystawi odpowiedni certyfikat. 4. Nie używać urządzenia, dopóki nie zostanie potwierdzona szczelność instalacji oraz urządzenia.

Usterka	Przyczyna i rozwiązywanie problemów
Palnik wyłącza się w momencie zwolnienia pokrętła obsługi.	<p>Pokrętło obsługi nie było wciśnięte przez odpowiednio długi czas.</p> <ol style="list-style-type: none"> 1. Po zapaleniu palnika przytrzymać wciśnięte pokrętło obsługi przez kilka sekund. 2. Mocno wcisnąć pokrętło obsługi.
	<p>Otwory w palniku są zanieczyszczone.</p> <ul style="list-style-type: none"> ▶ Wyczyścić i osuszyć otwory w palniku.

11 Serwis

Jeśli użytkownik ma pytania dotyczące sposobu korzystania z urządzenia, nie potrafi samodzielnie usunąć zakłócenia albo urządzenie wymaga naprawy, powinien się zwrócić do naszego serwisu.

Istotne z punktu widzenia funkcjonalności oryginalne części zamienne zgodne z odpowiednim zarządzeniem w sprawie ekoprojektu dostępne są w naszym serwisie przez okres co najmniej 10 lat od daty wprowadzenia urządzenia na rynek na terenie Europejskiego Obszaru Gospodarczego.

Uwaga: W ramach warunków gwarancji producentkiej usługi serwisu są nieodpłatne.

Dokładne informacje na temat okresu i warunków gwarancji można uzyskać od naszego serwisu, od sprzedawcy urządzenia lub na naszej stronie internetowej.

Kontaktując się z serwisem należy podać numer produktu (E-Nr.) i numer fabryczny (FD) urządzenia. Dane kontaktowe serwisu można znaleźć tutaj lub w dołączonym wykazie punktów serwisowych albo na naszej stronie internetowej.

11.1 Numer produktu (E-Nr) i numer fabryczny (FD)

Numer produktu (E-Nr) i numer fabryczny (FD) znajdują się na tabliczce znamionowej urządzenia.

Tabliczkę znamionową można znaleźć:

- na paszporcie urządzenia.
- na spodzie płyty grzewczej.

Dane urządzenia i numer telefonu serwisu można zantować oddzielnie, aby zapewnić sobie do nich szybki dostęp.

12 Utylizacja

W tym miejscu można tu również znaleźć informacje o sposobie prawidłowej utylizacji zużytych urządzeń.

12.1 Utylizacja zużytego urządzenia

Przyjazna dla środowiska utylizacja urządzenia pozwala odzyskać wartościowe surowce.

1. Odłączyć wtyczkę przewodu sieciowego od gniazda sieciowego.
2. Przeciąć przewód sieciowy.
3. Urządzenie utylizować zgodnie z przepisami o ochronie środowiska naturalnego.

Informacje o aktualnych możliwościach utylizacji można uzyskać od sprzedawcy lub w urzędzie miasta lub gminy.



To urządzenie jest oznaczone zgodnie z Dyrektywą Europejską 2012/09/UE oraz polską Ustawą z dnia 29 lipca 2005r. „O zużytym sprzęcie elektrycznym i elektronicznym” (Dz.U. z 2005 r. Nr 180, poz. 1495) symbolem przekreślonego kontenera na odpady. Takie oznakowanie informuje, że sprzęt ten, po okresie jego użytkowania nie może być umieszczany łącznie z innymi odpadami pochodzącymi z gospodarstwa domowego. Użytkownik jest zobowiązany do oddania go prowadzącym zbieranie zużytego sprzętu elektrycznego i elektronicznego. Prowadzący zbieranie, w tym lokalne punkty zbiórki, sklepy oraz gminne jednostka, tworzą odpowiedni system umożliwiający oddanie tego sprzętu. Właściwe postępowanie ze zużytym sprzętem elektrycznym i elektronicznym przyczynia się do uniknięcia szkodliwych dla zdrowia ludzi i środowiska naturalnego konsekwencji, wynikających z obecności składników niebezpiecznych oraz niewłaściwego składowania i przetwarzania takiego sprzętu.

Pentru informații suplimentare, vă rugăm să consultați Ghidul utilizatorului digital.



Cuprins

1	Siguranța	24
2	Evitarea deteriorărilor	27
3	Protecția mediului și economisirea	27
4	Cunoașterea	28
5	Accesorii	29
6	Utilizarea de bază	29
7	Vasele de gătit	30
8	Recomandări privind reglarea procesului de preparare	30
9	Curățare și îngrijire	31
10	Remediați defecțiunile	32
11	Serviciul clienți	33
12	Evacuarea ca deșeu	33

1 Siguranța

Respectați următoarele instrucțiuni de siguranță.

1.1 Instrucțiuni generale

- Citiți cu atenție acest manual.
- Păstrați instrucțiunile, precum și informațiile producătorului în vederea utilizării ulterioare sau înmânării acestora următorului proprietar.
- Nu este permisă punerea în funcțiune a aparatului dacă acesta a fost deteriorat în timpul transportului.

1.2 Utilizarea conform destinației

Numai la montajul regulamentar corespunzător instrucțiunii de montaj este garantată siguranța la utilizare. Instalatorul este responsabil pentru funcționarea ireproșabilă la locul de instalare.

Utilizați acest aparat numai:

- la ustensilele pentru gătit.
- sub supraveghere. Supravegheați pentru scurt timp procesul de preparare pentru ca acesta să nu se întrerupă.

- în locuința proprie și în mediul casnic.
- până la o înălțime de 2000 m deasupra nivelului mării.

Nu folosiți aparatul:

- pe bărci sau în autovehicule.
- pentru încălzirea încăperii.
- cu un timer extern sau cu o telecomandă.
- în aer liber

Pentru modificarea pe un alt tip de gaz, chemați unitatea service abilitată.

1.3 Limitare a cercului de utilizatori

Acest aparat poate fi folosit de copii cu vârsta de peste 8 ani și de persoane cu capacități fizice, senzoriale sau mintale reduse sau fără experiență și/sau cunoștințe numai dacă sunt supravegheați sau au fost instruiți referitor la utilizarea în siguranță a aparatului și au înțeles pericolele care rezultă din aceasta.

Copiii nu trebuie lăsați să se joace cu aparatul.

Curățarea și întreținerea realizată de către utilizator nu trebuie făcută de copii, în afară de cazul în care ei au vârsta de 15 ani și mai mari și sunt supravegheați.

Copiii mai mici de 8 ani trebuie ținuți la distanță de aparat și de cablul de alimentare electrică al acestuia.

1.4 Utilizarea în siguranță

AVERTISMENT – Pericol de explozie!

Scăpările de gaz pot duce la explozii. **COMPORTAMENTUL ÎN CAZ DE MIROS DE GAZE SAU DEFECȚIUNI LA INSTALAȚIA DE GAZ**

- ▶ Închideți imediat alimentarea cu gaz sau robinetul buteliei.
- ▶ Stingeți imediat focul deschis și țigările.
- ▶ Nu mai acționați întrerupătoarele de curent și cele ale aparatelor.
- ▶ Nu scoateți niciun ștecăr din priză.
- ▶ Nu folosiți niciun telefon sau telefon mobil în casă.
- ▶ Deschideți ferestrele și aerisiți bine camera.
- ▶ Apelați unitatea de service abilitată sau societatea furnizoare de gaz.

Scăpările de gaz pot duce la explozii. Cantitățile mici de gaze se pot acumula într-un timp mai îndelungat și apoi se pot aprinde.

- ▶ Dacă aparatul nu se folosește un timp mai îndelungat închideți robinetul de siguranță de pe conducta de alimentare cu gaz.

Scăpările de gaz pot duce la explozii. Dacă butelia cu gaz lichefiat nu stă vertical, propanul/butanul lichid pot ajunge în aparat. Astfel pot apărea jeturi puternice de flăcări la arzătoare. Componentele se pot deteriora și pot deveni neetanșe în timp, astfel încât iese gaz necontrolat.

- ▶ Folosiți buteliile cu gaz lichefiat întotdeauna în poziție verticală.

⚠ AVERTISMENT – Pericol de asfixiere!

Utilizarea aparatului de gătit pe gaz duce la producerea de căldură, umezeală și compuși rezultați din ardere în spațiul în care acesta este instalat.

- ▶ Asigurați o aerisire corespunzătoare a bucătăriei, în special la utilizarea unei mașini de gătit pe gaz.
- ▶ Dacă aparatul este utilizat timp îndelungat, asigurați o aerisire suplimentară pentru a putea evacua compușii de ardere, de exemplu, în cazul existenței unei instalații mecanice de ventilare, se va alege o treaptă de putere superioară și, concomitent, se va asigura aerisirea cu aer proaspăt a spațiului de instalare.
- ▶ Pentru instalarea instalației suplimentare de ventilare, consultați personalul de specialitate.

⚠ AVERTISMENT – Pericol de incendiu!

Fierberea nesupravegheată cu grăsimi sau ulei pe plită poate fi periculoasă și poate duce la izbucnirea unui incendiu.

- ▶ Nu lăsați niciodată nesupravegheate uleiurile și grăsimile încinse.
- ▶ În cazul izbucnirii unui incendiu, nu încercați niciodată să-l stingeți cu apă, ci deconectați aparatul, iar apoi acoperiți flăcările, de exemplu, cu un capac sau cu o pătură extincătoare.

Aparatul se încălzește puternic.

- ▶ Nu așezați niciodată obiecte inflamabile pe plită sau în apropierea acesteia.
- ▶ Nu depozitați niciodată obiecte pe plită.

Aparatul se încinge.

- ▶ Nu păstrați niciodată obiecte inflamabile sau doze de spray în sertarele aflate direct sub plită.
- ▶ Nu depozitați niciodată și nu folosiți obiecte combustibile, de ex. sprayuri sau agenți de curățare, sub sau în imediata apropiere a aparatului.

Acoperitoarele pentru plită pot duce la survenirea unor accidente, de ex. din cauza supraîncălzirii, aprinderii sau a materialelor care se pot sparge.

- ▶ Nu folosiți niciun fel de acoperitoare pentru plită.

Arzătoarele pe gaz pe care nu este așezat niciun vas eliberează o căldură puternică în timpul funcționării. O hotă amplasată deasupra acestora se poate deteriora sau poate lua foc.

- ▶ Utilizați arzătoarele pe gaz numai cu vase de gătit așezate pe acestea.

Aparatul se încinge foarte tare, materialele textile și alte obiecte se pot aprinde.

- ▶ Feriți materialele textile, de ex. îmbrăcămintea sau perdelele de flăcări.
- ▶ Nu țineți mâinile deasupra flăcărilor.
- ▶ Nu așezați obiecte inflamabile, de ex. prosoape de bucătărie sau reviste pe, lângă sau în spatele aparatului.

Gazele emanate se pot aprinde.

- ▶ Dacă arzătorul nu se aprinde după 15 secunde, rotiți butonul de comandă în poziția zero și deschideți ușa sau fereastra încăperii. Așteptați cel puțin un minut înainte de a încerca să reaprindeți arzătorul.
- ▶ Dacă flacăra se stinge accidental în timpul funcționării, rotiți butonul de comandă în poziția zero. Așteptați cel puțin un minut înainte de a încerca să reaprindeți arzătorul.

Alimentele se pot aprinde.

- ▶ Procesul de preparare trebuie să se desfășoare sub supraveghere. Procesele scurte de preparare trebuie supravegheate constant.

⚠ AVERTISMENT – Pericol de arsuri!

Piese accesibile se pot înfierbânta puternic în timpul funcționării.

- ▶ Copiii mici trebuie să fie ținuți la distanță. Grătarele amplasate pe plită pot provoca accidente.
- ▶ Nu așezați niciodată grătare pe plită.

Vasele goale amplasate pe arzătoarele pe gaz se înfierbântă puternic.

- ▶ Nu încălziți niciodată vase goale.

Aparatul se încălzește în timpul funcționării.

- ▶ Înainte de curățare, lăsați aparatul să se răcească.

⚠ AVERTISMENT – Pericol de electrocutare!

Reparațiile executate incorect sunt periculoase.

- ▶ Numai personalul de specialitate are permisiunea de a efectua lucrări de reparații la nivelul aparatului.
- ▶ La reparația aparatului trebuie utilizate numai piese de schimb originale.
- ▶ Dacă se deteriorează cablul de racordare la rețea al acestui aparat, acesta trebuie înlocuit de către producător, de către serviciul său pentru clienți sau de către o persoană calificată în mod similar, pentru a evita pericolele.

Un aparat deteriorat sau un cablu de alimentare de la rețea deteriorat este periculos.

- ▶ Nu utilizați niciodată un aparat deteriorat.
- ▶ Nu trageți niciodată de cablul de alimentare electrică pentru a deconecta aparatul de la rețeaua de alimentare electrică. Scoateți întotdeauna din priză ștecherul cablului de alimentare electrică.
- ▶ Dacă aparatul sau cablul de alimentare electrică este deteriorat, scoateți imediat ștecherul din priză sau decuplați siguranța din cutia cu siguranțe și închideți sistemul de alimentare cu gaz.
- ▶ Contactați unitatea de service abilitată.
→ *Pagina 33*

Pătrunderea umidității în interiorul aparatului poate provoca electrocutarea.

- ▶ Nu utilizați pentru curățarea aparatului aparate de curățat cu jet sub presiune sau cu jet de abur.

Izolația cablurilor aparatelor electrice se poate topi la atingerea pieselor fierbinți ale aparatului.

- ▶ Nu aduceți niciodată cablurile de racordare ale aparatelor electrice în contact cu piesele fierbinți ale aparatului.

⚠ AVERTISMENT – Pericol de rănire!

Defecțiunile sau deteriorările aparatului și reparațiile efectuate necorespunzător sunt periculoase.

- ▶ Nu porniți niciodată un aparat dacă acesta este defect.
- ▶ Dacă aparatul este defect, scoateți ștecherul din priză sau deconectați siguranța din tabloul siguranțelor, închideți alimentarea cu gaz și apelați la unitatea de service abilitată.
- ▶ Numai personalul de specialitate are permisiunea de a efectua lucrări de reparații la nivelul aparatului și de a schimba conducte de gaz deteriorate.

Crăpăturile sau fisurile din placa de sticlă sunt periculoase.

- ▶ Toate arzătoarele și fiecare element electric de încălzire trebuie să fie imediat deconectate, iar aparatul trebuie deconectat de la rețeaua de alimentare cu energie electrică.
- ▶ Închideți alimentarea cu gaz.
- ▶ Nu atingeți suprafața aparatului.
- ▶ Nu utilizați aparatul.
- ▶ Contactați unitatea de service abilitată.

Mărimi nepotrivite a vaselor de gătit, vase de gătit deteriorate sau poziționate greșit pot cauza răniri grave.

- ▶ Respectați instrucțiunile privitoare la vasele de gătit.

La aprinderea arzătoarelor, se formează scântei la generatorul de scântei.

- ▶ Nu atingeți niciodată generatorul de scântei în timpul în care arzătorul se aprinde.

În cazul în care un buton de comandă nu mai poate fi rotit sau este slăbit, acesta nu mai poate fi folosit.

- ▶ Contactați imediat unitatea de service abilitată și solicitați repararea sau înlocuirea acestuia.

Un aparat cu suprafața crăpată sau spartă poate provoca tăieturi.

- ▶ Nu folosiți aparatul dacă are suprafața crăpată sau spartă.

⚠ AVERTISMENT – Pericol de asfixiere!

Copiii se pot înfășura în ambalaj sau și-l pot trage pe cap, asfixiindu-se.

- ▶ Nu lăsați copii în apropierea ambalajului.
- ▶ Nu lăsați copii să se joace cu materialul de ambalaj.

Copii pot aspira sau înghiți piesele mici și se pot asfixia.

- ▶ Nu lăsați copii în apropierea pieselor mici.
- ▶ Nu lăsați copii să se joace cu piesele mici.

2 Evitarea deteriorărilor

ATENȚIE!

Căldura poate provoca deteriorări ale aparatelor sau ale corpurilor de mobilier adiacente. Dacă aparatul este utilizat pentru o perioadă mai lungă de timp, se generează căldură și umiditate.

- ▶ Deschideți o fereastră sau porniți hota în regimul de evacuare a aerului.

Acumularea de căldură poate cauza defectarea aparatului.

- ▶ Nu utilizați două arzătoare sau două surse de căldură pentru un singur vas de gătit.
- ▶ Nu utilizați la putere maximă pe o perioadă lungă de timp plăcile pentru grill, vasele din lut etc.

O acumulare de căldură poate defecta elementele de comandă.

- ▶ Nu așezați vase de gătit de dimensiuni mari pe arzătoarele din apropierea butoanelor de comandă.
- Poziția greșită a butonului de comandă cauzează probleme de funcționare.
- ▶ Când aparatul nu este în funcțiune, aduceți întotdeauna butoanele de comandă în poziția zero.

Manipularea neglijentă a vaselor de gătit poate provoca deteriorarea suprafeței aparatului.

- ▶ Manevrați cu atenție vasele de gătit care sunt așezate pe plită.

- ▶ Nu așezați pe plită obiecte grele.

Prin frecarea vaselor de gătit ep suprafața din sticlă, aceasta din urmă se poate deteriora.

- ▶ Ridicați vasul de gătit de pe plită pentru a-l îndepărta de pe aceasta.

În cazul în care pe plită cad obiecte dure și ascuțite, se pot produce deteriorări.

- ▶ Nu lăsați să cadă pe plită obiecte dure sau ascuțite.
- ▶ Nu loviți niciuna din muchiile plitei.

Sarea, zahărul sau nisipul care pot cădea de pe legume zgârie sticla.

- ▶ Nu utilizați plita ca suprafață de lucru sau de depozitare.

Zahărul topit sau alimentele cu conținut ridicat de zahăr pot deteriora sticla.

- ▶ Îndepărtați imediat preparatele revărsate cu o răzuitoare pentru geamuri.

3 Protecția mediului și economisirea

3.1 Economisirea de energie

Respectând aceste instrucțiuni, consumul electric al aparatului dumneavoastră va fi și mai scăzut.

Alegeți arzătorul corespunzător mărimii oalei. Poziționați centrat vasul de gătit.

Recomandare: Producătorii de vase de gătit menționează în mod frecvent diametrul de sus al oalelor.

Acesta este deseori mai mare decât diametrul bazei.

- Vasele de gătit necorespunzătoare sau cele care nu acoperă complet zonele de gătit consumă multă energie.

Acoperiți întotdeauna oalele cu un capac potrivit.

- Dacă gătiți într-un vas fără capac, aparatul va consuma mai multă energie.

Ridicați capacul cât mai rar posibil.

- Dacă ridicați capacul, se pierde multă energie.

Folosiți un capac de sticlă.

- Prin capacul de sticlă puteți vedea interiorul oalei fără să fie necesar să ridicați capacul.

Utilizați vase de gătit corespunzătoare cantității de alimente.

- Vasele de gătit voluminoase umplute cu o cantitate mică de alimente necesită mai multă energie pentru a se încălzi.

Preparați cu o cantitate mică de apă.

- Cu cât cantitatea de apă din vasul de gătit este mai mare, cu atât mai multă energie este necesară pentru încălzire.

Reveniți cât mai repede posibil la o treaptă de preparare inferioară.

- Prin alegerea unei trepte de preparare îndelungată prea înalte se va irosi energie.

Informațiile despre produs conform (UE) 66/2014 se găsesc în certificatul aparatului inclus și pe internet, pe pagina de produs a aparatului dumneavoastră.

3.2 Predarea la deșeurile a ambalajului

Ambalajele sunt ecologice și reciclabile.

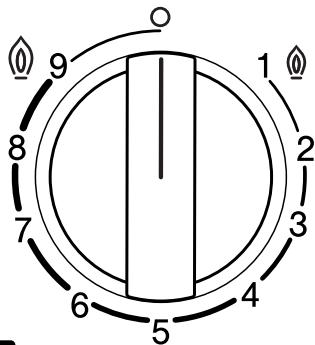
- ▶ Eliminați componentele separat, în funcție de tipul acestora.

4 Cunoașterea

4.1 Butonul de comandă

Prin intermediul elementului de operare setați toate funcțiile aparatului dvs și primiți informații cu privire la stadiul de operare.

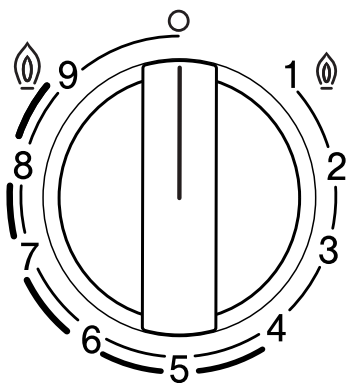
Cu ajutorul butonului de comandă poate fi reglată progresiv mărimea flăcării pe diferite trepte de preparare.



Indicator	Semnificație
	Arzătorul alocat butonului de comandă.
o	Arzător oprit.
⑨	Puterea maximă și aprinderea electrică a arzătorului.
1	Puterea minimă.

Arzător cu coroană multiplă wok dual

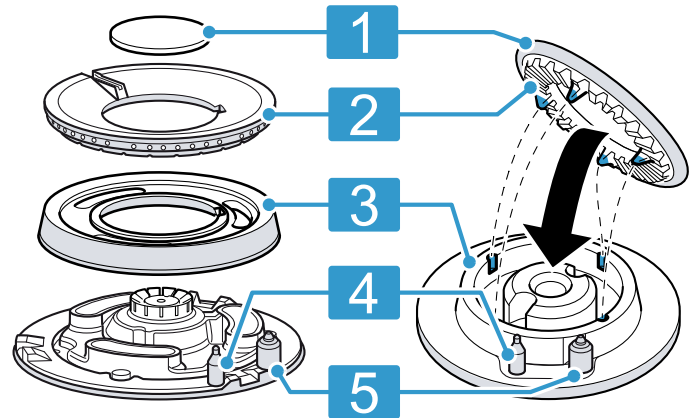
În cazul arzătorului cu coroană multiplă wok dual, flăcările interioare și cele exterioare pot fi reglate independent unele de celelalte.



Treaptă de preparare	Semnificație
⑨	Flacăra interioară și cea exterioară la putere maximă.
4	Flacăra exterioară la putere minimă, flacăra interioară la putere maximă.
3	Flacăra interioară la putere maximă.
1	Flacăra interioară la putere minimă.

4.2 Arzătorul

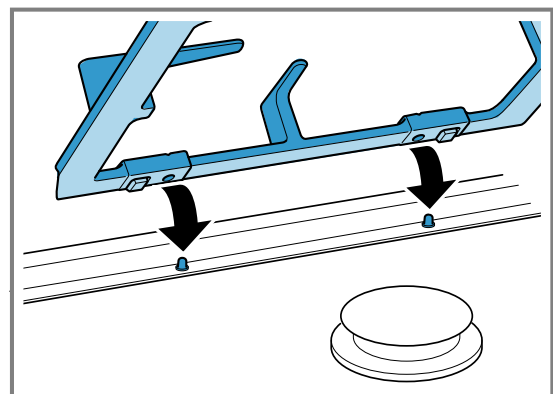
Aici găsiți o prezentare generală a componentelor arzătorului.



1	Capacul arzătorului
2	Corpul arzătorului
3	Baza corpului arzătorului
4	Termoelement pentru monitorizarea flăcării
5	Bujie

4.3 Grătare

Introduceți corect grătarele.



Așezați corect vasul de gătit grătare. Nu așezați niciodată vasul de gătit direct pe arzător.

Scoateți întotdeauna cu atenție grătarele. Mutarea unui grătar poate cauza și mutarea grătarelor adiacente.

Recomandare: Resturile de metale care rămân pe grătar în urma deplasării anumitor vase de gătit pot fi îndepărtate printr-o curățare corespunzătoare.

→ "Curățarea grătarelor", Pagina 32

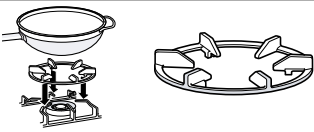
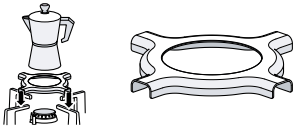
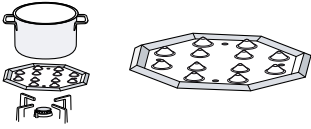
5 Accesorii

Puteți achiziționa accesorii de la unitățile de service abilitate, din comerțul de specialitate sau de pe internet. Utilizați numai accesorii originale special destinate pentru aparatul dumneavoastră.

Accesoriile sunt proiectate special pentru aparat. La achiziționare, precizați întotdeauna numărul de identificare exact al aparatului dumneavoastră (Nr. E).

→ Pagina 33

Pentru a afla care accesorii sunt corespunzătoare pentru aparatul dumneavoastră, consultați catalogul nostru, magazinul online sau adresați-vă reprezentanței locale. www.bosch-home.com

Accesorii	Descriere	Utilizare
Suportul suplimentar pentru wok		<ul style="list-style-type: none"> Utilizați numai pe arzătorul cu coroană multiplă. Utilizați întotdeauna cu vase de gătit cu bază bombată. Se recomandă pentru a prelungi durata de viață a aparatului.
Suportul suplimentar pentru espresso moka		<ul style="list-style-type: none"> Utilizați-l numai pe arzătorul cu puterea cea mai mică. Utilizați-l cu vase de gătit cu un diametru mai mic de 12.
Simmer Plate		<ul style="list-style-type: none"> Pentru prepararea la foc mic. Utilizați arzătorul economic sau arzătorul normal. Dacă există mai multe arzătoare normale, este recomandat să utilizați arzătorul din dreapta spate sau față. Așezați pe grătar cu proeminențele orientate în sus și niciodată direct pe arzător.

5.1 Accesoriile pentru instalare

- Utilizați accesoriile pentru instalare pentru combinarea aparatelor care au aceeași marcă.

6 Utilizarea de bază

6.1 Aprinderea unui arzător cu gaz

Plita este dotată cu o funcție de aprindere automată a arzătoarelor.

⚠️ AVERTISMENT – Pericol de incendiu!

Gazele emanate se pot aprinde.

- Dacă arzătorul nu se aprinde după 15 secunde, rotiți butonul de comandă în poziția zero și deschideți ușa sau fereastra încăperii. Așteptați cel puțin un minut înainte de a încerca să reaprindeți arzătorul.
- Dacă flacăra se stinge accidental în timpul funcționării, rotiți butonul de comandă în poziția zero. Așteptați cel puțin un minut înainte de a încerca să reaprindeți arzătorul.

ATENȚIE!

În cazul rotirii butonului de comandă direct între pozițiile 0 și 1, se pot produce defecțiuni.

- Din acest motiv, nu rotiți niciodată butonul din poziția 0 în poziția 1 sau invers.

- Apăsați butonul de comandă al arzătorului selectat și rotiți-l în sens antiorar până la treapta cea mai mare.

Mențineți apăsat butonul de comandă.

- Se produc scânteii la toate arzătoarele, iar flacăra se aprinde.
- Așteptați câteva secunde și eliberați butonul de comandă.
→ "Sistemul de siguranță", Pagina 30
 - Rotiți butonul de comandă în dreptul treptei dorite.
 - În cazul în care nu se realizează aprinderea, rotiți arzătorul în poziția de deconectare și repetați etapele descrise mai sus. De data aceasta, mențineți butonul de comandă apăsat pentru mai mult timp (până la 10 secunde).

Notă:

Pentru a asigura funcționarea corespunzătoare a aparatului, respectați următoarele indicații:

- Piesele arzătorului → *Oldal 28* și grătarul → *Oldal 28* trebuie să fie introduse corect.
- Nu schimbați capacele arzătoarelor.
- Asigurați o curățenie perfectă. Curățați cu regularitate bujiile utilizând o perie mică, dar nu metalică. Aveți grijă ca bujiile să nu fie supuse unor lovituri puternice.

- Pentru a obține o flacără corectă, orificiile și canelurile arzătoarelor trebuie să fie curate.
→ "Curățarea arzătoarelor", Oldal 31

6.2 Sistemul de siguranță

Sistemul de siguranță (termoelementul) întrerupe fluxul de gaz dacă arzătoarele se sting accidental. Pentru a aprinde arzătorul trebuie să activați sistemul care permite fluxul de gaz.

1. Aprindeți arzătorul fără a elibera butonul de comandă.
 - ✓ Flacără se aprinde.
2. Mențineți butonul de comandă apăsat complet timp de încă 4 secunde.

6.3 Aprinderea manuală a unui arzător cu gaz

În cazul unei pene de curent, puteți aprinde și manual arzătorul.

1. Apăsați butonul de comandă al arzătorului selectat și rotiți-l în sens antiorar până la treapta cea mai mare.

2. Plasați flacăra de la o brichetă sau de la o altă sursă (brichetă, chibrit etc.) lângă arzător.

6.4 Deconectarea unui arzător

- ▶ Rotiți butonul de comandă în sens orar, în poziția o.

6.5 Comportament normal în timpul funcționării

Următoarele comportamente ale aparatului sunt normale:

- Fâsâituri ușoare produse de arzătorul aprins.
- Eliberarea de mirosuri la prima utilizare. Aceste mirosuri dispar după o anumită perioadă de timp.
- Producerea unei flăcări de culoare portocalie. Acest lucru este cauzat de praful din mediul ambiant, lichidele vărsate etc.
- Pocnituri după câteva secunde de la deconectarea arzătorului. Acestea sunt cauzate de conectarea sistemului de siguranță.
→ "Sistemul de siguranță", Oldal 30

7 Vasele de gătit

Aceste observații vă ajută să economisiți energie și să evitați deteriorarea vaselor.

7.1 Vasele de gătit adecvate

Utilizați numai vase de gătit cu un diametru corespunzător. Vasele de gătit nu trebuie să depășească marginea zonei de gătit.

Nu așezați niciodată vase de gătit de dimensiuni mici pe arzătoarele mari. Flăcările nu trebuie să atingă pereții laterali ai vasului de gătit.

Arzătorul	Diametrul minim al bazei vasului de gătit	Diametrul maxim al bazei vasului de gătit
Arzător cu coroană multiplă	22 cm	30 cm
Arzător puternic	20 cm	26 cm
Arzător normal	12 cm	22 cm

Utilizați vase de gătit cu bază bombată numai pe arzătorul cu coroană multiplă.

- Plita trebuie să dispună de un arzător cu coroană multiplă și de un suport suplimentar pentru wok.

- Suportul suplimentar pentru Wok trebuie să fie introdus corect.
→ "Accesorii", Pagina 29

7.2 Utilizarea vaselor de gătit

Alegerea și poziționarea vasului de gătit influențează siguranța și eficiența energetică a aparatului dumneavoastră.

→ "Economisirea de energie", Pagina 27

AVERTISMENT – Pericol de incendiu!

Elementele de conversie inflamabile se pot aprinde.

- ▶ Asigurați o distanță de minimum 50 mm între vasul de gătit și elementele de conversie inflamabile.

Nu folosiți vase de gătit deformate. Utilizați numai vase de gătit cu baza plată și groasă.

- Vasele de gătit deformate nu au o poziție stabilă pe plită și pot cădea.

Așezați vasul de gătit central deasupra arzătorului.

- Vasul de gătit se poate răsturna dacă nu este așezat central pe arzător.

Așezați corect vasul de gătit pe grătare.

- Vasul de gătit se poate răsturna dacă este așezat direct pe arzător.

8 Recomandări privind reglarea procesului de preparare

Cu ajutorul butonului de comandă al aparatului poate fi reglată progresiv dimensiunea flăcării pe diferite trepte de putere de la 1 până la 9.

Duratele de preparare și treptele de putere depind de tipul, greutatea și calitatea alimentelor, de tipul de gaz utilizat, precum și de materialul vasului de gătit.

Recomandări

- Sugestii pentru gătit
 - Atunci când preparați supe, creme, linte sau mazăre, introduceți toate ingredientele în același timp în vasul de gătit.
 - Pentru preparatele la tigaie, mai întâi încingeți uleiul. Imediat ce a început prăjirea, mențineți temperatura constantă și, dacă este necesar, adaptați treapta de putere. La prepararea mai multor porții, așteptați până la atingerea din nou a temperaturii de preparare. Întoarceți cu regularitate alimentele.
- Pentru reducerea duratei de preparare:
 - Pentru a prepara creme și leguminoase, utilizați o oală sub presiune. Dacă folosiți o oală sub presiune, respectați indicațiile producătorului.
 - Apa trebuie să fie fiartă înainte de a găti paste, orez sau cartofi. Apoi, reglați treapta de putere pentru a continua procesul de preparare.
 - Când preparați cartofi și orez, acoperiți vasul cu un capac.

Treapta de putere	Prepararea alimentelor
9	<ul style="list-style-type: none"> ■ Punerea apei la fiert ■ Coacere în bain-marie: biscuiți, budincă, budincă de pâine. ■ Prăjire la temperatură înaltă: preparate asiatice.

Treapta de putere	Prepararea alimentelor
7-9	<ul style="list-style-type: none"> ■ Începerea procesului de preparare: tăiței, supe, creme, paella, leguminoas, orez cu lapte. ■ Prăjire în ulei: legume tempura, crochete, cartofi prăjiți, omletă cu cartofi, șnițel, produse congelate, produse de brutărie/patiserie. ■ Prăjire cu o cantitate mică de ulei: omletă franțuzească, frpitură, stroganoff cu mușchi de vită. ■ Prăjire, frigere: legume, carne.
4-6	<ul style="list-style-type: none"> ■ Continuarea procesului de preparare: tăiței, supe, creme, paella, leguminoas, orez cu lapte. ■ Prăjire cu o cantitate mică de ulei: hamburgeri, cârnăcior, somon la grătar, chiftele. ■ Tocană, friptură înăbușită: ragout, gulaș, ratatouille. ■ Preparare la temperaturi medii: sosuri de brânză, béchamel, carbonara, neapolitana, budincă, crepes. ■ Decongelare: produse congelate.
3-1	<ul style="list-style-type: none"> ■ Finalizarea preparării: orez, paella, leguminoase, orez cu lapte. ■ Preparare cu aburi: pește, legume. ■ Încălzire și menținere la cald: semipreparate.
1	Topire: unt, ciocolată, gelatină, miere, caramel.

9 Curățare și îngrijire

Pentru a asigura funcționarea optimă a aparatului pentru o perioadă îndelungată de timp, curățați-l și îngrijiți-l cu atenție.

9.1 Produse de curățare

Produsele de curățare corespunzătoare pot fi achiziționate de la unitățile de service sau din magazinul online.

ATENȚIE!

Agenții de curățare neadecvați pot deteriora suprafața aparatului.

- ▶ Nu folosiți mijloace de curățare ascuțite sau abrazive.
- ▶ Nu folosiți bureți din sârmă.
- ▶ Nu folosiți cuțite sau obiecte ascuțite pentru a îndepărta resturile alimentare uscate de pe plită.
- ▶ Nu utilizați cuțite sau obiecte ascuțite pentru a curăța racordul dintre sticlă și măștile arzătoarelor, profilele din metal sau plăcile din sticlă sau din aluminiu.
- ▶ Nu utilizați aparate de curățare cu aburi.

9.2 Curățarea aparatului

ATENȚIE!

Dacă butonul de comandă este scos în timpul curățării aparatului, în interiorul aparatului poate pătrunde umezeală care poate cauza deteriorarea acestuia.

- ▶ Nu scoateți elementele de comandă în timpul curățării aparatului.

1. Lăsați aparatul să se răcească.
2. Curățați aparatul utilizând un burete, detergent și apă.
3. Uscați-l cu o lavetă moale.

Recomandare: Îndepărtați imediat lichidele vărsate.

Astfel, evitați lipirea resturilor alimentare și reduceți efortul depus în timpul curățării ulterioare.

9.3 Curățarea arzătoarelor

Curățați suprafața pieselor arzătorului după fiecare utilizare. Astfel evitați arderea resturilor alimentare.

ATENȚIE!

Piesele arzătorului pot suferi deteriorări în cazul curățării în mașina de spălat vase.

- ▶ Nu curățați piesele arzătorului în mașina de spălat vase.

Notă: Respectați indicațiile privind produsele de curățare .

→ "Produse de curățare", Pagina 31

1. Lăsați aparatul să se răcească.
2. Curățați cu o perie nemetalică și cu o soluție de apă cu detergent.
3. Uscați complet aparatul. Dacă la începutul procesului de preparare sunt prezente picături de apă sau zone umede, suprafața emailată se poate deteriora.
4. Introduceți piesele arzătoarelor. Asigurați-vă că capacele arzătoarelor sunt poziționate corect pe reparitoare.
→ "Arzătorul", Pagina 28

9.4 Curățarea grătarelor

Notă: Respectați indicațiile privind produsele de curățare .

→ "Produse de curățare", Pagina 31

1. Lăsați aparatul să se răcească.
2. Scoateți cu atenție grătarele.
3. Curățați cu o perie nemetalică și cu o soluție de apă cu detergent.
Curățați cu grijă zona din jurul suporturilor din cauciuc. Dacă suporturile din cauciuc se desprind, rugina poate zgâria plita.
4. Alternativ, puteți curăța grătarele în mașina de spălat vase.
Utilizați produse de curățare recomandate de producătorul mașinii de spălat vase. În cazul unui grad ridicat de murdărire, este recomandată curățarea prealabilă a grătarelor.
5. Lăsați aparatul să se usuce complet. Dacă la începutul procesului de preparare sunt prezente picături de apă sau zone umede, suprafața emailată se poate deteriora.
6. Introduceți corect grătarele.
→ "Grătare", Pagina 28

10 Remediați defecțiunile

Defecțiunile minore pot fi remediate chiar de dumneavoastră. Înainte de a contacta unitatea de service, consultați informațiile privind remedierea defecțiunilor. Astfel evitați cheltuielile inutile.

AVERTISMENT – Pericol de rănire!

Reparațiile executate incorect sunt periculoase.

- ▶ Numai personalul de specialitate are dreptul de a executa reparații ale aparatului.
- ▶ Dacă aparatul este defect, înștiințați unitatea de service abilitată.

AVERTISMENT – Pericol de electrocutare!

Reparațiile executate incorect sunt periculoase.

- ▶ Numai personalul de specialitate are permisiunea de a efectua lucrări de reparații la nivelul aparatului.
- ▶ La reparația aparatului trebuie utilizate numai piese de schimb originale.
- ▶ Dacă se deteriorează cablul de racordare la rețea al acestui aparat, acesta trebuie înlocuit de către producător, de către serviciul său pentru clienți sau de către o persoană calificată în mod similar, pentru a evita pericolele.

10.1 Erori de funcționare

Defecțiune	Cauzele și remedierea defectelor
Defecțiune la funcționarea electrică generală.	Siguranța este defectă. ▶ Verificați siguranța din panoul de siguranțe.
	S-a declanșat siguranța automată sau un întrerupător cu protecție diferențială. ▶ Verificați la panoul de siguranțe dacă s-a declanșat siguranța automată sau un întrerupător cu protecție diferențială.
	Fișa de rețea a cablului de alimentare nu este introdusă în priză. ▶ Conectați aparatul la rețeaua de curent.
	Alimentarea cu curent electric a fost întreruptă. ▶ Verificați funcționarea iluminării interiorului și altor aparate din încăperea.
Aprinderea automată nu funcționează.	Între bujie și arzător se află resturi de alimente sau depuneri de murdărie. ▶ Curățați spațiul intermediar dintre bujie și arzător.
	Piesele arzătorului sunt ude. ▶ Uscați cu grijă piesele arzătorului.
	Piesele arzătorului sunt poziționate greșit. ▶ Poziționați corect piesele arzătorului.
Aparatul nu este legat la masă, nu este racordat regulamentar sau cablul de împământare este deteriorat.	▶ Contactați un electrician calificat.
	Flacăra arzătorului este neuniformă.

Defecțiune	Cauzele și remedierea defectelor
Flacăra arzătorului este neuniformă.	Orificiile de la arzătoare sunt murdare. ▶ Curățați și uscați orificiile de la arzătoare.
Fluxul de gaz pare să nu fie normal sau nu iese gaz.	Alimentarea cu gaz este închisă prin supape cuplate pe traseu. ▶ Deschideți supapele cuplate pe traseu. Butelia de gaz este goală. ▶ Înlocuiți butelia de gaz.
În bucătărie miroase a gaz.	Butonul de comandă este deschis. ▶ Închideți butonul de comandă. Butelia nu a fost racordată regulamentar. ▶ Asigurați-vă că butelia este racordată regulamentar. Racordul buteliei de gaz la aparat este neetanș. 1. Închideți robinetul principal de gaz. 2. Aerisiți încăperea. 3. Chemați imediat un instalator autorizat, care să verifice instalația de gaz și să emită certificatul pentru instalație. 4. Nu utilizați aparatul până când nu aveți siguranța că nu iese gaz nici de la instalație și nici de la aparat.
Arzătorul se deconectează imediat ce eliberați butonul de comandă.	Butonul de control nu a fost apăsat suficient timp. 1. Mențineți apăsat butonul de control timp de câteva secunde după aprindere. 2. Apăsați ferm butonul de control. Orificiile de la arzătoare sunt murdare. ▶ Curățați și uscați orificiile de la arzătoare.

11 Serviciul clienți

În cazul în care aveți întrebări privind utilizarea, s-a produs o defecțiune la aparat pe care nu o puteți remedia pe cont propriu sau este necesară repararea aparatului, adresați-vă unității noastre de service.

Piese de schimb originale, relevante pentru siguranță, conform Regulamentului corespunzător referitor la designul ecologic se procură de la unitatea noastră de service abilitată, pentru o durată de minim 10 ani de la punerea în circulație în interiorul Spațiului Economic European.

Notă: Reparațiile efectuate de personalul din cadrul unității de service abilitate în cadrul perioadei de garanție acordate de producător, în condițiile impuse de acesta, sunt gratuite.

Pentru informații detaliate despre perioada și condițiile de garanție din țara dumneavoastră, adresați-vă serviciului de asistență pentru clienți, distribuitorului local sau accesați site-ul nostru web.

Dacă apelați la Serviciul pentru clienți, trebuie să menționați numărul de identificare a produsului (E-Nr.) și numărul de fabricație (FD) al aparatului dumneavoastră.

Datele de contact ale serviciului pentru clienți le găsiți în lista atașată a unităților de service pentru clienți sau pe pagina noastră de internet.

11.1 Numărul de produs (Nr. E) și numărul de fabricație (FD)

Numărul produsului (Nr. E) și numărul de fabricație (FD) se găsesc pe plăcuța de tip a aparatului.

Plăcuța de fabricație se află:

- pe certificatul aparatului.
- pe partea inferioară a plitei.

Pentru găsi rapid și ușor datele aparatului dvs. și numărul de telefon al serviciului pentru clienți le puteți nota undeva să le aveți la îndemână.

12 Evacuarea ca deșeu

Aflați aici cum eliminați aparatele uzate corect ca și deșeu.

12.1 Predarea aparatului vechi

Datorită reciclării ecologice se pot refolosi materii prime valoroase.

1. Scoateți ștecherul cablului de racordare la rețea din priză.
2. Separați cablul de alimentare.

3. Eliminați în mod ecologic aparatul. Informații despre modalitățile curente de eliminare ecologică a aparatelor pot fi obținute de la distribuitorii comerciali de specialitate, dar și de la primăria sau administrația locală.



Acest aparat este marcat corespunzător directivei europene 2012/19/UE în privința aparatelor electrice și electronice vechi (waste electrical and electronic equipment – WEEE). Directiva prescrie cadrul pentru o preluare înapoi, valabilă în întreaga UE, și valorificarea aparatelor vechi.



Thank you for buying a Bosch Home Appliance!

Register your new device on MyBosch now and profit directly from:

- **Expert tips & tricks for your appliance**
- **Warranty extension options**
- **Discounts for accessories & spare-parts**
- **Digital manual and all appliance data at hand**
- **Easy access to Bosch Home Appliances Service**

Free and easy registration – also on mobile phones:

www.bosch-home.com/welcome

BOSCH
HOME APPLIANCES
SERVICE

Looking for help? You'll find it here.

Expert advice for your Bosch home appliances, help with problems or a repair from Bosch experts.

Find out everything about the many ways Bosch can support you:

www.bosch-home.com/service

Contact data of all countries are listed in the attached service directory.

BSH Hausgeräte GmbH

Carl-Wery-Straße 34

81739 München, GERMANY

www.bosch-home.com

A Bosch Company



8001253309 (020317)

hu, pl, ro