



SIEMENS

Okap

LJ67BAM60, LJ67BAM60B, LJ97BAM60, LJ97BAM60B

pl Instrukcja obsługi i instrukcje montażu



Register your product on My Siemens and discover exclusive services and offers.
siemens-home.bsh-group.com/welcome

The future moving in.

Siemens Home Appliances

Spis treści

INSTRUKCJA OBSŁUGI

1	Bezpieczeństwo	2
2	Wykluczanie szkód materialnych.....	4
3	Ochrona środowiska i oszczędność.....	5
4	Tryby pracy.....	5
5	Poznananie urządzenia	6
6	Podstawowy sposób obsługi	6
7	Czyszczenie i pielęgnacja.....	6
8	Usuwanie usterek.....	8
9	Utylizacja	9
10	Serwis	9
11	Akcesoria.....	10
12	INSTRUKCJA MONTAŻU	10
12.3	Bezpieczny montaż	11

1 Bezpieczeństwo

Przestrzegać poniższych wskazówek bezpieczeństwa.

1.1 Wskazówki ogólne

- Należy dokładnie przeczytać niniejszą instrukcję.
- Instrukcję należy zachować i starannie przechowywać jako źródło informacji, a także z myślą o innych użytkownikach.
- Jeżeli w trakcie transportu urządzenie zostało uszkodzone, nie wolno go podłączać.

1.2 Użytkowanie zgodne z przeznaczeniem

To urządzenie jest przeznaczone wyłącznie do zabudowy. Zastosować się do specjalnej instrukcji montażu.

Bezpieczeństwo podczas użytkowania zapewnione jest tylko po prawidłowym zamontowaniu zgodnie z instrukcją montażu. Monter jest odpowiedzialny za prawidłowe działanie w miejscu instalacji urządzenia.

Urządzenia należy używać wyłącznie:

- do odciągania oparów powstających podczas gotowania.
- w prywatnym gospodarstwie domowym i zamkniętych pomieszczeniach domowych.

- do wysokości 4000 metrów nad poziomem morza.

Nie używać urządzenia:

- z zewnętrznym wyłącznikiem czasowym.

1.3 Ograniczenie grupy użytkowników

To urządzenie może być obsługiwane przez dzieci powyżej lat 8 oraz przez osoby o ograniczonych zdolnościach fizycznych, sensorycznych lub umysłowych albo osoby nieposiadające wymaganego doświadczenia i/lub wiedzy tylko pod warunkiem, że znajdują się one pod nadzorem lub zostały dokładnie poinformowane o sposobie bezpiecznej obsługi urządzenia oraz zrozumiały wynikające stąd zagrożenia. Dzieciom nie wolno bawić się urządzeniem.

Dzieciom nie wolno wykonywać żadnych przewidzianych dla użytkownika czynności z zakresu czyszczenia i konserwacji urządzenia, chyba że są wieku co najmniej 15 lat i wykonują te czynności pod nadzorem.

Urządzenie i jego przewód sieciowy należy trzymać poza zasięgiem dzieci poniżej 8 roku życia.

1.4 Bezpieczne użytkowanie

OSTRZEŻENIE – Ryzyko uduszenia się!

Dzieci mogą sobie naciągnąć materiały opakowania na głowę lub zawinąć się w nie i udusić się.

- ▶ Materiały z opakowania należy trzymać poza zasięgiem dzieci.
- ▶ Nie pozwalać dzieciom na zabawę opakowaniem, a szczególnie folią.

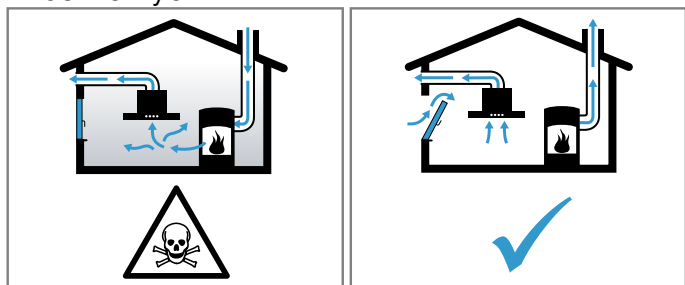
Dzieci mogą połknąć drobne części lub zadławić się nimi, co może doprowadzić do uduszenia.

- ▶ Drobne części należy trzymać poza zasięgiem dzieci.
- ▶ Nie należy pozwalać dzieciom na zabawę drobnymi częściami.

OSTRZEŻENIE – Ryzyko zatrucia!

Odprowadzane gazy pochodzące ze spalania mogą być przyczyną zatrucia. Zależne od powietrza w pomieszczeniu urządzenia spalające (np. grzejniki na gaz, olej, drewno lub węgiel, przepływowe podgrzewacze wody i inne podgrzewacze wody) pobierają powietrze do spalania z pomieszczenia, w którym się znajdują, a spaliny odprowadzają przez układ wylotowy (np. komin) na zewnątrz. Włączenie okapu kuchennego powoduje zasysanie powietrza w

kuchni i sąsiadujących pomieszczeniach. Bez wystarczającej wentylacji powstanie podciśnienie. Trujące gazy z komina lub ciągu wentylacyjnego uwalniane będą do pomieszczeń mieszkalnych.



- ▶ Należy zadbać o dostateczną ilość doprowadzanego powietrza, jeżeli urządzenie pracujące w trybie obiegu otwartego jest użytkowane jednocześnie z zależnym od dopływu powietrza urządzeniem spalającym.
- ▶ Praca bez zagrożeń możliwa jest, jeśli w miejscu ustawienia urządzenia spalającego nie zostanie przekroczone podciśnienie 4 Pa (0,04 mbara). Taką wartość można osiągnąć, jeśli powietrze potrzebne do spalania będzie dostarczane przez otwory niezamykane na stałe, np. drzwi, okna, wywietrzniki ściennie lub za pomocą innych środków technicznych. Sam wywietrznik ścienny nie zapewnia utrzymania wartości granicznej.
- ▶ Należy zasięgnąć porady kominiarza, który może ocenić instalację wentylacyjną budynku i zaproponować odpowiednie rozwiązanie w zakresie wentylacji.
- ▶ Jeżeli urządzenie użytkowane jest wyłącznie w trybie obiegu zamkniętego, może być stosowane bez ograniczeń.

⚠ OSTRZEŻENIE – Ryzyko pożaru!

Osady z tłuszczu w filtrach przeciw tłuszczowych mogą się zapalić.

- ▶ Nie używać urządzenia bez filtrów przeciw tłuszczowych.
- ▶ Nie używać w pobliżu urządzenia źródeł otwartego ognia (np. przy flambiowaniu).
- ▶ Urządzenie można zainstalować w pobliżu pieca opalanego paliwem stałym (np. drewnem lub węglem) tylko wtedy, gdy piec posiada zamkniętą, zamocowaną na stałe osłonę ochronną. Nie może dochodzić do iskrzenia.

Gorący olej i tłuszcz mogą się szybko zapalić.

- ▶ Należy stale nadzorować gorący olej i smar.
- ▶ Jeśli tłuszcz lub olej zapali się, nigdy nie gasić go wodą. Wyłączyć pole grzewcze. Ostrożnie stłumić ogień używając pokrywy, koca gaśniczego lub podobnego przedmiotu.

Włączone gazowe pola grzewcze bez postawionych na nich naczyń wytwarzają dużo ciepła. Może to prowadzić do uszkodzenia lub zapalenia się znajdującego się nad nimi wentylatora.

- ▶ Gazowe pola grzewcze włączać tylko wtedy, gdy znajdują się na nich naczynia do gotowania.

W przypadku jednoczesnego użytkowania kilku gazowych pól grzewczych wytwarza się dużo ciepła. Może to prowadzić do uszkodzenia lub zapalenia się znajdującego się nad nimi wentylatora.

- ▶ Gazowe pola grzewcze włączać tylko wtedy, gdy znajdują się na nich naczynia do gotowania.
- ▶ Ustawić najwyższy stopień mocy wentylatora.
- ▶ Nie włączać równocześnie dwóch gazowych płyt grzewczych z dużym płomieniem na okres dłuższy niż 15 minut. Dwa gazowe pola grzewcze odpowiadają jednemu dużemu palnikowi.
- ▶ Nie użytkować dużych palników o mocy przekraczającej 5 kW z ustawionym największym płomieniem przez okres dłuższy niż 15 minut, np. patelni Wok.

⚠ OSTRZEŻENIE – Ryzyko oparzeń!

Dostępne elementy nagrzewają się podczas eksploatacji.

- ▶ Nie dotykać gorących elementów.
- ▶ Nie zezwalać dzieciom na zbliżanie się. Urządzenie silnie nagrzewa się podczas pracy.
- ▶ Przed przystąpieniem do czyszczenia odczekać, aż urządzenie ostygnie.

⚠ OSTRZEŻENIE – Ryzyko odniesienia obrażeń!

Elementy urządzenia mogą mieć ostre krawędzie.

- ▶ Ostrożnie czyścić wnętrze urządzenia. Wszelkie zmiany i modyfikacje w zakresie układu elektrycznego lub konstrukcji mecha-

nicznej są niebezpieczne i mogą być przyczyną nieprawidłowego działania urządzenia.

- ▶ Nie dokonywać żadnych zmian w zakresie układu elektrycznego lub konstrukcji mechanicznej.

Światło emitowane przez oświetlenie LED jest bardzo jaskrawe i może uszkodzić wzrok (grupa ryzyka 1).

- ▶ Nie patrzeć bezpośrednio na włączone oświetlenie LED dłużej niż przez 100 sekund.

⚠ OSTRZEŻENIE – Ryzyko porażenia prądem!

Uszkodzone urządzenie lub uszkodzony przewód przyłączeniowy stanowią zagrożenie.

- ▶ Nigdy nie włączać uszkodzonego urządzenia.
- ▶ Nigdy nie ciągnąć za przewód przyłączeniowy, aby odłączyć urządzenie od sieci. Zawsze ciągnąć za wtyczkę przewodu przyłączeniowego.
- ▶ W przypadku uszkodzenia urządzenia lub przewodu przyłączeniowego należy natychmiast wyciągnąć wtyczkę przewodu przyłączeniowego lub wyłączyć bezpiecznik w skrzynce bezpiecznikowej.
- ▶ Wezwać serwis. → *Strona 9*

Nieprawidłowo przeprowadzane naprawy stanowią poważne zagrożenie.

- ▶ Naprawy urządzenia mogą być wykonywane wyłącznie przez wykwalifikowany personel.
 - ▶ Do naprawy urządzenia należy używać wyłącznie oryginalnych części zamiennych.
 - ▶ W przypadku uszkodzenia przewodu zasilającego tego urządzenia należy zlecić jego wymianę wykwalifikowanemu personelowi.
- Wnikająca wilgoć może prowadzić do porażenia prądem.
- ▶ Przed czyszczeniem wyciągnąć wtyczkę lub wyłączyć bezpiecznik w skrzynce bezpiecznikowej.
 - ▶ Nie używać do czyszczenia urządzenia myjek parowych ani ciśnieniowych.

⚠ OSTRZEŻENIE – Ryzyko wybuchu!

Obecność żrących, silnie zasadowych lub kwasowych środków czyszczących w połączeniu z elementami aluminiowymi w komorze zmywania może spowodować wybuch.

- ▶ Nie stosować żrących, silnie zasadowych lub kwasowych środków czyszczących. W szczególności nie należy stosować środków czyszczących używanych w sektorze usług lub w przemyśle w połączeniu z częściami aluminiowymi, takimi jak filtry przeciwłuszczone okapów kuchennych.

2 Wykluczanie szkód materialnych

UWAGA!

Skropliny mogą prowadzić do powstania szkód spowodowanych korozją.

- ▶ Aby uniknąć tworzenia się skroplin, włączać urządzenie podczas gotowania.

Jeśli wilgoć przedostanie się do elementów obsługi, może dojść do uszkodzeń.

- ▶ Elementów obsługi nigdy nie czyścić moką ściereczką.

Niewłaściwe czyszczenie powoduje uszkodzenie powierzchni.

- ▶ Przestrzegać wskazówek dotyczących czyszczenia.
- ▶ Nie należy stosować szorstkich ani ściernych środków czyszczących.
- ▶ Powierzchnie ze stali nierdzewnej czyścić tylko w kierunku szlifu.
- ▶ Nigdy nie czyścić elementów obsługi środkami do czyszczenia stali nierdzewnej.

Spływająca z powrotem woda skondensowana może uszkodzić urządzenie.

- ▶ Przewód wentylacyjny musi być zainstalowany co najmniej ze spadkiem 1° w stosunku do urządzenia.
- Niewłaściwe korzystanie z elementów wzornictwa może spowodować ich pęknięcie.

- ▶ Nie ciągnąć za elementy wzornictwa.
- ▶ Nie stawiać ani nie wieszać żadnych przedmiotów na elementach wzornictwa.

Uszkodzenie powierzchni przez nieusuniętą folię ochronną.

- ▶ Usunąć folię ochronną ze wszystkich urządzeń przed pierwszym użyciem.

Lakierowane powierzchnie są delikatne.

- ▶ Przestrzegać wskazówek dotyczących czyszczenia. → *"Czyszczenie urządzenia", Strona 7*
- ▶ Chronić lakierowane powierzchnie przed zadrapaniami.

3 Ochrona środowiska i oszczędność

3.1 Usuwanie opakowania

Materiały opakowaniowe są przyjazne dla środowiska i nadają się do recyklingu.

- Poszczególne elementy utylizować zgodnie z rodzajem materiału.

3.2 Oszczędzanie energii

Urządzenie użytkowane zgodnie z tymi wskazówkami zużywa mniej prądu.

Stopień mocy wentylatora dopasować do intensywności oparów kuchennych.

- Niższy stopień mocy wentylatora oznacza mniejsze zużycie energii.
Tryb intensywny stosować wyłącznie w razie potrzeby.

W przypadku intensywnych oparów w odpowiednim momencie włączyć wyższy stopień mocy wentylatora.

- Zapachy nie rozchodzą się wówczas po całym pomieszczeniu.

Wyłączyć oświetlenie, jeżeli nie jest już potrzebne.

- Przy wyłączonym oświetleniu urządzenie nie zużywa energii.

Filtry należy regularnie czyścić, a w razie potrzeby wymienić.

- Filtry zachowują skuteczność działania.

Nałożyć przykrywkę.

- Opary kuchenne i ilość kondensatu ulegają zmniejszeniu.

Z funkcji dodatkowych korzystać wyłącznie, gdy jest taka potrzeba.

- Wyłączenie funkcji dodatkowych zmniejsza zużycie prądu.

4 Tryby pracy

Urządzenie może być użytkowane w trybie obiegu otwartego lub w trybie obiegu zamkniętego.

4.1 Tryb pracy w obiegu otwartym

Zassane powietrze jest czyszczone przez filtr tłuszczu i kierowane na zewnątrz poprzez system rur.



Powietrza nie wolno odprowadzać do komina, który jest używany do odprowadzania spalin z urządzeń spalających gaz lub inne paliwa (nie dotyczy urządzeń użytkowanych w trybie obiegu zamkniętego).

- W przypadku odprowadzania powietrza wylotowego do nieużywanego już komina odprowadzającego spaliny lub dym, konieczne jest uzyskanie zgody kominiarza.
- W przypadku odprowadzania powietrza wylotowego przez ścianę zewnętrzną konieczne jest zamontowanie teleskopowej skrzynki naściennej.

4.2 Tryb pracy w obiegu zamkniętym

Zassane powietrze jest oczyszczane przez filtry przeciw tłuszczowe oraz filtr zapachów i z powrotem kierowane do pomieszczenia.



Do pochłaniania zapachów w trybie pracy w obiegu zamkniętym należy zamontować filtr zapachów. Informacje na temat różnych możliwości zastosowania urządzenia w trybie pracy w obiegu zamkniętym można przeczytać w naszym katalogu lub uzyskać w sklepie specjalistycznym. Niezbędne wyposażenie można nabyć w sklepie specjalistycznym, w serwisie lub w sklepie internetowym.

5 Poznawanie urządzenia

5.1 Pulpit obsługi

Panel obsługi służy do sterowania funkcjami urządzenia i zapewnia informacje o jego stanie.



①	Włączanie lub wyłączanie urządzenia
1	Włączanie stopnia mocy wentylatora 1
2	Włączanie stopnia mocy wentylatora 2

3	Włączenie stopnia mocy wentylatora 3
b	Włączanie trybu intensywnego
☀	Włączenie lub wyłączenie oświetlenia

6 Podstawowy sposób obsługi

6.1 Włączanie urządzenia

Uwaga: Przy rozłożonej szybie urządzenie można włączyć i wyłączyć za pomocą ①.

Wymaganie: Szyba jest złożona.

- ▶ Rozłożyć szybę do oporu.
- ✓ Urządzenie uruchamia się na stopniu mocy wentylatora 2 i włącza się oświetlenie.

6.2 Wyłączanie urządzenia

- ▶ Złożyć szybę do oporu lub nacisnąć ①.
- ✓ Wyłącza się wentylacja oraz oświetlenie.

6.3 Ustawianie stopnia mocy wentylatora

- ▶ Nacisnąć 1, 2 lub 3, aby ustawić stopień mocy wentylatora.

6.4 Włączanie trybu intensywnego

- ▶ Nacisnąć b.
- ✓ Po upływie ok. 6 minut urządzenie przełącza się automatycznie na stopień mocy wentylatora 3.

6.5 Wyłączanie trybu intensywnego

- ▶ Nacisnąć 1, 2 lub 3.
- ✓ Tryb intensywny zostanie wyłączony przed upływem zaprogramowanego czasu.

6.6 Włączanie oświetlenia

Oświetlenie można włączyć lub wyłączyć niezależnie od wentylacji.

- ▶ W razie potrzeby wybrać jedną z opcji:
 - Gdy szyba jest rozłożona, nacisnąć ☀.
 - Gdy szyba jest złożona, dotknąć dłońią środkowej części obszaru panelu obsługi.
- ✓ Oświetlenie włącza się.

6.7 Wyłączanie oświetlenia

- ▶ W razie potrzeby wybrać jedną z opcji:
 - Gdy szyba jest rozłożona, nacisnąć ☀.
 - Gdy szyba jest złożona, dotknąć dłońią środkowej części obszaru panelu obsługi.
- ✓ Oświetlenie wyłącza się.

7 Czyszczenie i pielęgnacja

Aby urządzenie długo zachowało sprawność, należy je starannie czyścić i pielęgnować.

7.1 Środek czyszczący

Odpowiednie środki czyszczące są dostępne w serwisie lub w sklepie internetowym.

UWAGA!

Nieodpowiednie środki czyszczące mogą uszkodzić powierzchnie urządzenia.

- ▶ Nie należy stosować ostrych ani ciernych środków czyszczących.

- ▶ Nie używać środków czyszczących o dużej zawartości alkoholu.
- ▶ Nie używać poduszeczek ciernych ani szorstkich gąbek.
- ▶ Płynów do mycia szyb, skrobaczek do szkła lub środków do pielęgnacji stali nierdzewnej używać wyłącznie, jeżeli są one zalecane w instrukcji czyszczenia w odniesieniu do odpowiedniej części.
- ▶ Zmywaki przed użyciem dokładnie wyptukać.

7.2 Czyszczenie urządzenia

Urządzenie należy czyścić zgodnie z zaleceniami, aby zapobiec uszkodzeniu różnych części i powierzchni w wyniku nieprawidłowego czyszczenia lub stosowania nieodpowiednich środków czyszczących.

⚠ OSTRZEŻENIE – Ryzyko wybuchu!

Obecność żrących, silnie zasadowych lub kwasowych środków czyszczących w połączeniu z elementami aluminiowymi w komorze zmywania może spowodować wybuch.

- ▶ Nie stosować żrących, silnie zasadowych lub kwasowych środków czyszczących. W szczególności nie należy stosować środków czyszczących używanych w sektorze usług lub w przemyśle w połączeniu z częściami aluminiowymi, takimi jak filtry przeciw tłuszczowe okapów kuchennych.

⚠ OSTRZEŻENIE – Ryzyko porażenia prądem!

Wnikająca wilgoć może prowadzić do porażenia prądem.

- ▶ Przed czyszczeniem wyciągnąć wtyczkę lub wyłączyć bezpiecznik w skrzynce bezpiecznikowej.
- ▶ Nie używać do czyszczenia urządzenia myjek parowych ani ciśnieniowych.

⚠ OSTRZEŻENIE – Ryzyko oparzeń!

Urządzenie silnie nagrzewa się podczas pracy.

- ▶ Przed przystąpieniem do czyszczenia odczekać, aż urządzenie ostygnie.

⚠ OSTRZEŻENIE – Ryzyko odniesienia obrażeń!

Elementy urządzenia mogą mieć ostre krawędzie.

- ▶ Ostrożnie czyścić wnętrze urządzenia.

1. Przestrzegać informacji dotyczących środków czyszczących.
2. W zależności od powierzchni czyścić w następujący sposób:
 - Powierzchnie ze stali nierdzewnej czyścić ściereczką z gąbki i gorącą wodą z detergentem zgodnie z kierunkiem szliflu.
 - Powierzchnie lakierowane czyścić ściereczką z gąbki oraz gorącą wodą z detergentem.
 - Aluminium czyścić miękką ściereczką i płynem do mycia szyb.
 - Tworzywo sztuczne czyścić miękką ściereczką i płynem do mycia szyb.
 - Szkło czyścić miękką ściereczką i płynem do mycia szyb.
3. Wytrzeć do sucha miękką ściereczką.
4. W przypadku powierzchni ze stali nierdzewnej rozprowadzić miękką ściereczką cienką warstwę środka do pielęgnacji stali nierdzewnej. Środki do pielęgnacji stali nierdzewnej można nabyć w serwisie lub sklepie internetowym.

7.3 Czyszczenie elementów obsługi

⚠ OSTRZEŻENIE – Ryzyko porażenia prądem!

Wnikająca wilgoć może prowadzić do porażenia prądem.

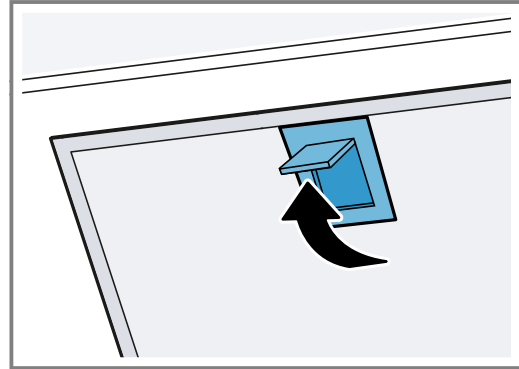
- ▶ Nie używać mokrych ściereczek z gąbki.

1. Przestrzegać informacji dotyczących środków czyszczących.

2. Czyścić wilgotną ściereczką z gąbki i gorącą wodą z detergentem.
3. Wytrzeć do sucha miękką ściereczką.

7.4 Demontaż filtra przeciw tłuszczowego

1. Otworzyć pokrywę szklaną do oporu.
2. Wyłączyć urządzenie.
3. **UWAGA!**
Spadające filtry przeciw tłuszczowe mogą uszkodzić płytę grzewczą.
 - ▶ Filtr przeciw tłuszczowy chwycić ręką od spodu.
 Otworzyć blokady filtrów przeciw tłuszczowych.



4. Wyjąć filtry przeciw tłuszczowe z mocowań. Aby zapobiec skapywaniu tłuszczu, filtry przeciw tłuszczowe należy trzymać w pozycji poziomej.

7.5 Ręczne czyszczenie filtrów przeciw tłuszczowych

Filtry przeciw tłuszczowe zatrzymują tłuszcz pochodzący z oparów kuchennych. Regularnie czyszczone filtry przeciw tłuszczowe zapewniają wysoki poziom absorpcji tłuszczu. Zalecamy czyszczenie filtrów przeciw tłuszczowych co 2 miesiące.

⚠ OSTRZEŻENIE – Ryzyko pożaru!

Osady z tłuszczu w filtrach przeciw tłuszczowych mogą się zapalić.

- ▶ Regularnie czyścić filtry przeciw tłuszczowe.

Wymaganie: Filtry przeciw tłuszczowe są zdemontowane.

1. Przestrzegać informacji dotyczących środków czyszczących.
2. Namoczyć filtry przeciw tłuszczowe w gorącej wodzie z detergentem.
W przypadku trudnego do usunięcia zabrudzenia zastosować środek odtłuszczający. Środek odtłuszczający można nabyć w serwisie lub w sklepie internetowym.
3. Wyczyścić filtry przeciw tłuszczowe szczoteczką.
4. Dokładnie wypłukać filtry przeciw tłuszczowe.
5. Pozostawić filtry, aby wyciekły z nich resztki wody.

7.6 Czyszczenie filtrów przeciwtłuszczowych w zmywarce do naczyń

Filtry przeciwtłuszczowe zatrzymują tłuszcz pochodzący z oparów kuchennych. Regularnie czyszczone filtry przeciwtłuszczowe zapewniają wysoki poziom absorpcji tłuszczu. Zalecamy czyszczenie filtrów przeciwtłuszczowych co 2 miesiące.

⚠ OSTRZEŻENIE – Ryzyko pożaru!

Osady z tłuszczu w filtrach przeciwtłuszczowych mogą się zapalić.

- ▶ Regularnie czyścić filtry przeciwtłuszczowe.

UWAGA!

Filtry przeciwtłuszczowe mogą ulec uszkodzeniu w wyniku zaciśnięcia.

- ▶ Nie zaciskać filtrów przeciwtłuszczowych.

Uwaga: Przy czyszczeniu filtra przeciwtłuszczowego w zmywarce mogą powstawać niewielkie przebarwienia. Przebarwienia nie mają żadnego wpływu na działanie filtrów przeciwtłuszczowych.

Wymaganie: Filtry przeciwtłuszczowe są zdemontowane.

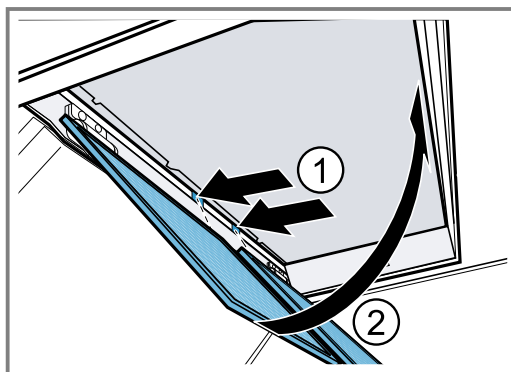
1. Przestrzegać informacji dotyczących środków czyszczących.
2. Filtry przeciwtłuszczowe ustawić luźno w zmywarce. Mocno zabrudzonych filtrów przeciwtłuszczowych nie czyścić razem z naczyniami. W przypadku trudnego do usunięcia zabrudzenia zastosować środek odtłuszczający. Środek odtłuszczający można nabyć w serwisie lub w sklepie internetowym.
3. Włączyć zmywarę. Nie ustawiać temperatury powyżej 70°C.
4. Pozostawić filtry, aby wyciekły z nich resztki wody.

7.7 Montaż filtrów przeciwtłuszczowych

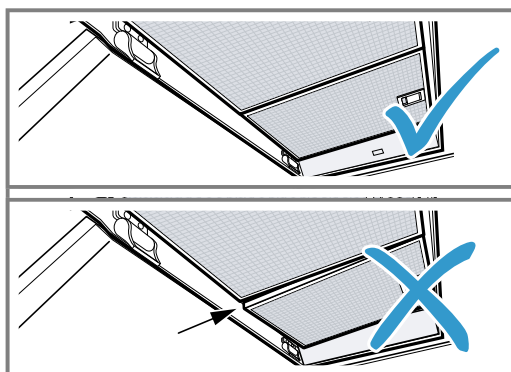
UWAGA!

Spadające filtry przeciwtłuszczowe mogą uszkodzić płytę grzewczą.

- ▶ Filtr przeciwtłuszczowy chwycić ręką od spodu.
1. Otworzyć pokrywę szklaną do oporu.
 2. Wyłączyć urządzenie.
 3. Umieścić filtry przeciwtłuszczowe na dolnej krawędzi.①
 4. Złożyć filtry przeciwtłuszczowe do góry i zatrasnąć blokady.②



5. Upewnić się, że filtry przeciwtłuszczowe są prawidłowo włożone.



6. Upewnić się, że blokady zostały prawidłowo zatrasnięte.
7. Zamknąć pokrywę szklaną.

8 Usuwanie usterek

Mniejsze usterek urządzenia można usuwać samodzielnie. Przed skontaktowaniem się z serwisem należy się zapoznać z informacjami na temat samodzielnego usuwania usterek. Pozwoli to uniknąć niepotrzebnych kosztów.

⚠ OSTRZEŻENIE – Ryzyko odniesienia obrażeń!

Nieprawidłowo przeprowadzane naprawy stanowią poważne zagrożenie.

- ▶ Naprawy urządzenia może przeprowadzać tylko wyszkolony i wykwalifikowany personel.
- ▶ Jeżeli urządzenie jest uszkodzone, należy wezwać serwis.

⚠ OSTRZEŻENIE – Ryzyko porażenia prądem!

Nieprawidłowo przeprowadzane naprawy stanowią poważne zagrożenie.

- ▶ Naprawy urządzenia mogą być wykonywane wyłącznie przez wykwalifikowany personel.
- ▶ Do naprawy urządzenia należy używać wyłącznie oryginalnych części zamiennych.
- ▶ W przypadku uszkodzenia przewodu zasilającego tego urządzenia należy zlecić jego wymianę wykwalifikowanemu personelowi.

8.1 Zakłócenia działania

Usterka	Przyczyna i rozwiązywanie problemów
Urządzenie nie działa.	Wtyczka przewodu przyłączeniowego nie jest włożona. ▶ Podłączyć urządzenie do sieci elektrycznej.
	Uszkodzony bezpiecznik. ▶ Sprawdzić bezpiecznik w skrzynce bezpiecznikowej.
	Przerwa w dostawie prądu. ▶ Sprawdzić, czy działają inne urządzenia i oświetlenie pomieszczenia.
Oświetlenie LED nie działa.	Możliwe są różne przyczyny. ▶ Wymiana wadliwych lamp LED jest dozwolona tylko producentowi, jego serwisowi lub uprawnionemu specjalście (instalator elektryczny). ▶ Wezwać serwis. → "Serwis", Strona 9

9 Utylizacja

W tym miejscu można tu również znaleźć informacje o sposobie prawidłowej utylizacji zużytych urządzeń.

9.1 Utylizacja zużytego urządzenia

Przyjazna dla środowiska utylizacja urządzenia pozwala odzyskać wartościowe surowce.

1. Odłączyć wtyczkę przewodu sieciowego od gniazda sieciowego.
2. Przeciąć przewód sieciowy.
3. Urządzenie utylizować zgodnie z przepisami o ochronie środowiska naturalnego. Informacje o aktualnych możliwościach utylizacji można uzyskać od sprzedawcy lub w urzędzie miasta lub gminy.



To urządzenie jest oznaczone zgodnie z Dyrektywą Europejską 2012/09/UE oraz polską Ustawą z dnia 29 lipca 2005r. „O zużyтым sprzęcie elektrycznym i elektronicznym” (Dz.U. z 2005 r. Nr 180, poz. 1495) symbolem przekreślonego kontenera na odpady. Takie oznakowanie informuje, że sprzęt ten, po okresie jego użytkowania nie może być umieszczany łącznie z innymi odpadami pochodzącymi z gospodarstwa domowego. Użytkownik jest zobowiązany do oddania go prowadzącym zbieranie zużytego sprzętu elektrycznego i elektronicznego. Prowadzący zbieranie, w tym lokalne punkty zbiórki, sklepy oraz gminne jednostka, tworzą odpowiedni system umożliwiający oddanie tego sprzętu. Właściwe postępowanie ze zużyтым sprzętem elektrycznym i elektronicznym przyczynia się do uniknięcia szkodliwych dla zdrowia ludzi i środowiska naturalnego konsekwencji, wynikających z obecności składników niebezpiecznych oraz niewłaściwego składowania i przetwarzania takiego sprzętu.

10 Serwis

Jeśli użytkownik ma pytania dotyczące sposobu korzystania z urządzenia, nie potrafi samodzielnie usunąć zakłócenia albo urządzenie wymaga naprawy, powinien się zwrócić do naszego serwisu.

Istotne z punktu widzenia funkcjonalności oryginalne części zamienne zgodne z odpowiednim zarządzeniem w sprawie ekoprojektu dostępne są w naszym serwisie przez okres co najmniej 10 lat od daty wprowadzenia urządzenia na rynek na terenie Europejskiego Obszaru Gospodarczego.

Uwaga: W ramach warunków gwarancji producenckiej usługi serwisu są nieodpłatne.

Dokładne informacje na temat okresu i warunków gwarancji można uzyskać od naszego serwisu, od sprzedawcy urządzenia lub na naszej stronie internetowej. Kontaktując się z serwisem należy podać numer produktu (E-Nr.) i numer fabryczny (FD) urządzenia. Dane kontaktowe serwisu można znaleźć tutaj lub w dołączonym wykazie punktów serwisowych albo na naszej stronie internetowej.

10.1 Numer produktu (E-Nr) i numer fabryczny (FD)

Numer produktu (E-Nr) i numer fabryczny (FD) znajdują się na tabliczce znamionowej urządzenia.

Tabliczka znamionowa znajduje się zależnie od modelu:

- we wnętrzu urządzenia (wymontować filtr tłuszczu).
- na górnej stronie urządzenia.

Dane urządzenia i numer telefonu serwisu można zanotować oddzielnie, aby zapewnić sobie do nich szybki dostęp.

11 Akcesoria

Akcesoria można nabyć w serwisie, w sklepie specjalistycznym lub w Internecie. Używać tylko oryginalnych akcesoriów, są one dokładnie dostosowane do urządzenia.

Akcesoria są przeznaczone dla konkretnych urządzeń. Przy zakupie należy zawsze podawać dokładne oznaczenie (E-Nr.) urządzenia. → *Strona 10*
Informacje na temat akcesoriów dostępnych dla urządzenia można uzyskać w sklepie internetowym lub w serwisie.

www.bosch-home.com

Akcesoria	Numer zamówienia
Przedłużenie kanału – 187-360 mm	LZ11IBN61

Akcesoria	Numer zamówienia
Przedłużenie kanału – 450-854 mm	LZ11IBK61
Clean Air Standard zestaw do recyrkulacji	LZ16IBI14
Clean Air Standard filtr (zamiennik)	LZ16IBB14
Zestaw do pracy w obiegu zamkniętym Clean Air Plus	LZ11IXC16
Filtr zapachów Clean Air Plus	LZ11IXB16
Zestaw do pracy w obiegu zamkniętym Long Life	LZ11ITD11
Filtr zapachów Long Life	LZ10ITP00

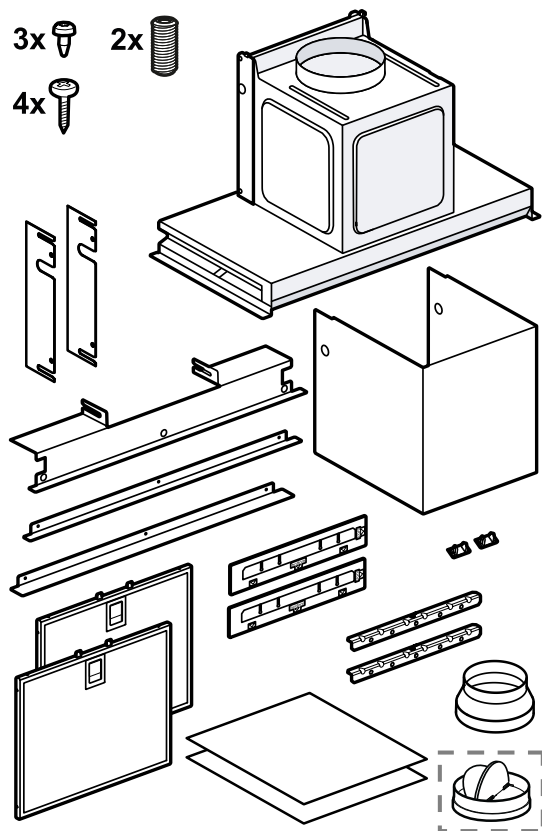
12 Instrukcja montażu

Należy przestrzegać tych informacji podczas montażu urządzenia.



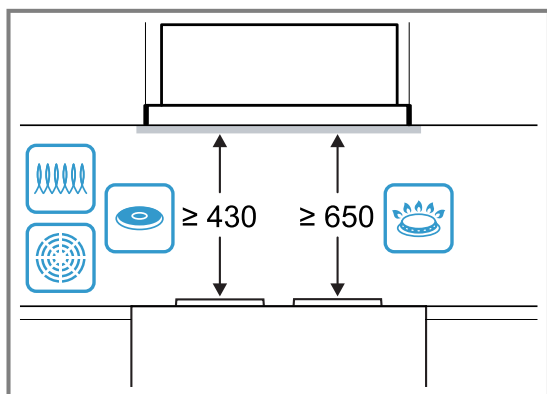
12.1 Zakres dostawy

Po rozpakowaniu należy sprawdzić wszystkie części pod kątem ewentualnych uszkodzeń podczas transportu.



12.2 Odstępy bezpieczeństwa

Przestrzegać odstępów bezpieczeństwa dla urządzenia.



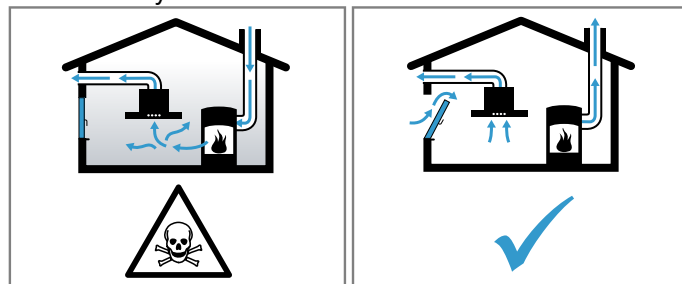
⚠ 12.3 Bezpieczny montaż

Podczas montażu urządzenia należy przestrzegać zasad bezpieczeństwa.

⚠ OSTRZEŻENIE – Ryzyko zatrucia!

Odprowadzane gazy pochodzące ze spalania mogą być przyczyną zatrucia. Zależne od powietrza w pomieszczeniu urządzenia spalające (np. grzejniki na gaz, olej, drewno lub węgiel, przepływowe podgrzewacze wody i inne pod-

grzewacze wody) pobierają powietrze do spalania z pomieszczenia, w którym się znajdują, a spaliny odprowadzają przez układ wylotowy (np. komin) na zewnątrz. Włączenie okapu kuchennego powoduje zasysanie powietrza w kuchni i sąsiadujących pomieszczeniach. Bez wystarczającej wentylacji powstanie podciśnienie. Trujące gazy z komina lub ciągu wentylacyjnego uwalniane będą do pomieszczeń mieszkalnych.



- ▶ Należy zadbać o dostateczną ilość doprowadzanego powietrza, jeżeli urządzenie pracujące w trybie obiegu otwartego jest użytkowane jednocześnie z zależnym od dopływu powietrza urządzeniem spalającym.
- ▶ Praca bez zagrożeń możliwa jest, jeśli w miejscu ustawienia urządzenia spalającego nie zostanie przekroczone podciśnienie 4 Pa (0,04 mbara). Taką wartość można osiągnąć, jeśli powietrze potrzebne do spalania będzie dostarczane przez otwory niezamykane na stałe, np. drzwi, okna, wentryzniki ścienne lub za pomocą innych środków technicznych. Sam wentryznik ścienny nie zapewnia utrzymania wartości granicznej.
- ▶ Należy zasięgnąć porady kominiarza, który może ocenić instalację wentylacyjną budynku i zaproponować odpowiednie rozwiązanie w zakresie wentylacji.
- ▶ Jeżeli urządzenie użytkowane jest wyłącznie w trybie obiegu zamkniętego, może być stosowane bez ograniczeń.

Odprowadzane gazy pochodzące ze spalania mogą być przyczyną zatrucia.

- ▶ Jeżeli okap kuchenny jest zainstalowany z kominkiem zależnym od powietrza w pomieszczeniu, zasilanie elektryczne okapu kuchennego musi być wyposażone w odpowiedni obwód zabezpieczający.

Zasysane z powrotem gazy spalinowe mogą prowadzić do zatrucia.

- ▶ Nie odprowadzać powietrza wylotowego do pracującego komina dymowego lub komina spalinowego.
- ▶ Nie odprowadzać powietrza wylotowego do szybu, który służy do odpowietrzania pomieszczeń kominkami.
- ▶ Jeżeli powietrze wylotowe ma być odprowadzane do komina dymowego lub komina spalinowego, który nie pracuje, trzeba mieć na to zgodę od odpowiedniego mistrza kominarskiego.

⚠ OSTRZEŻENIE – Ryzyko uduszenia się!

Dzieci mogą sobie naciągnąć materiały opakowania na głowę lub zawinąć się w nie i udusić się.

- ▶ Materiały z opakowania należy trzymać poza zasięgiem dzieci.
- ▶ Nie pozwalać dzieciom na zabawę opakowaniem, a szczególnie folią.

⚠ OSTRZEŻENIE – Ryzyko pożaru!

Osad z tłuszczu w filtrze przeciw tłuszczowemu może się zapalić.

- ▶ Należy przestrzegać podanych odstępów bezpieczeństwa, aby zapobiec przegrzaniu.
- ▶ Przestrzegać wskazówek dotyczących użytkowanego urządzeń kuchennych. Jeżeli w zaleceniach dotyczących instalacji urządzeń kuchennych podany jest inny odstęp, należy zawsze uwzględnić większy odstęp. W przypadku używania zespolonej płyty gazowo-elektrycznej obowiązuje największy podany odstęp.

Osad z tłuszczu w filtrze przeciw tłuszczowemu może się zapalić.

- ▶ Nie używać w pobliżu urządzenia źródeł otwartego ognia (np. przy flambiowaniu).
- ▶ Urządzenie można zainstalować w pobliżu pieca opalanego paliwem stałym (np. drewnem lub węglem) tylko wtedy, gdy występuje zamknięta, zamocowana na stałe osłona ochronna. Nie może dochodzić do iskrzenia.

⚠ OSTRZEŻENIE – Ryzyko odniesienia obrażeń!

Elementy urządzenia mogą mieć ostre krawędzie.

- ▶ Zaleca się zakładanie rękawic ochronnych.

Jeśli urządzenie nie jest prawidłowo przymocowane, może spaść.

- ▶ Wszystkie elementy mocujące muszą być zamontowane starannie i dokładnie.

Wszelkie zmiany i modyfikacje w zakresie układu elektrycznego lub konstrukcji mechanicznej są niebezpieczne i mogą być przyczyną nieprawidłowego działania urządzenia.

- ▶ Nie dokonywać żadnych zmian w zakresie układu elektrycznego lub konstrukcji mechanicznej.

⚠ OSTRZEŻENIE – Ryzyko porażenia prądem!

Elementy o ostrych krawędziach wewnątrz urządzenia mogą uszkodzić przewód przyłączeniowy.

- ▶ Nie zaginać ani nie zaciskać przewodu przyłączeniowego.

Uszkodzone urządzenie lub uszkodzony przewód przyłączeniowy stanowią zagrożenie.

- ▶ Nigdy nie włączać uszkodzonego urządzenia.
- ▶ Nigdy nie ciągnąć za przewód przyłączeniowy, aby odłączyć urządzenie od sieci. Zawsze ciągnąć za wtyczkę przewodu przyłączeniowego.
- ▶ W przypadku uszkodzenia urządzenia lub przewodu przyłączeniowego należy natychmiast wyciągnąć wtyczkę przewodu przyłączeniowego lub wyłączyć bezpiecznik w skrzynce bezpiecznikowej.
- ▶ Wezwać serwis. → *Strona 9*

Nieprawidłowo przeprowadzane naprawy stanowią poważne zagrożenie.

- ▶ Naprawy urządzenia mogą być wykonywane wyłącznie przez wykwalifikowany personel.
- ▶ Do naprawy urządzenia należy używać wyłącznie oryginalnych części zamiennych.
- ▶ W przypadku uszkodzenia przewodu zasilającego tego urządzenia należy zlecić jego wymianę wykwalifikowanemu personelowi.

Nieprawidłowo wykonane instalacje stanowią poważne zagrożenie.

- ▶ Urządzenie należy podłączyć i użytkować zgodnie z informacjami podanymi na tabliczce znamionowej.
- ▶ Urządzenie musi być podłączone do sieci elektrycznej prądu przemiennego przez prawidłowo zainstalowane gniazdo z elementem uziemiającym.

- ▶ Układ przewodów ochronnych domowej instalacji elektrycznej musi być wykonany zgodnie z przepisami.
- ▶ Nigdy nie zasilać urządzenia poprzez zewnętrzne urządzenie przełączające, np. wyłącznik czasowy lub pilot zdalnego sterowania.
- ▶ Gdy urządzenie jest zabudowane, wtyczka sieciowa przewodu sieciowego musi być łatwo dostępna. Jeśli łatwy dostęp nie jest możliwy, w stałej instalacji elektrycznej należy zamontować odłącznik zgodny z warunkami klasy przepięciowej III i przepisami instalacyjnymi, odłączający wszystkie bieguny urządzenia od sieci elektrycznej.
- ▶ Przy ustawianiu urządzenia należy uważać, by nie doszło do zaciśnięcia lub uszkodzenia przewodu sieciowego.

12.4 Wskazówki ogólne

Podczas instalacji zwrócić uwagę na zamieszczone wskazówki ogólne.

- Przy instalowaniu należy przestrzegać aktualnie obowiązujących przepisów budowlanych oraz przepisów lokalnego zakładu energetycznego.
- Podczas odprowadzania powietrza odlotowego należy przestrzegać obowiązujących przepisów i regulacji prawnych, np. krajowych przepisów budowlanych.
- Szerokość okapu kuchennego musi odpowiadać co najmniej szerokości płyty do gotowania.
- W celu optymalnego wychwytywania oparów kuchennych należy zamontować urządzenie centralnie nad płytą grzewczą.
- Aby bez przeszkód dotrzeć do urządzenia podczas wykonywania prac serwisowych, należy wybrać łatwo dostępne miejsce montażu.
- Powierzchnie urządzenia są wrażliwe. Podczas montażu unikać uszkodzenia urządzenia.

12.5 Wskazówki dotyczące przyłącza elektrycznego

Aby móc bezpiecznie podłączyć urządzenie do sieci elektrycznej, należy przestrzegać poniższych wskazówek.

⚠ OSTRZEŻENIE – Ryzyko porażenia prądem!

Odłączenie urządzenia od zasilania musi być możliwe w każdej chwili. Urządzenie można podłączyć wyłącznie do zainstalowanego zgodnie z przepisami gniazda z uziemieniem.

- ▶ Po zainstalowaniu urządzenia należy zapewnić swobodny dostęp do wtyczki przewodu zasilającego.
- ▶ Jeśli nie jest to możliwe, w stałej instalacji elektrycznej należy zamontować rozłącznik wielobiegunowy zgodnie z warunkami kategorii przepięciowej III i przepisami instalacyjnymi.
- ▶ Jedyne osoba z uprawnieniami elektryka może wykonać stałą instalację elektryczną. Zalecamy zainstalowanie wyłącznika różnicowo-prądowego (wy-

łącznik RP) w obwodzie elektrycznym zasilania urządzenia.

Elementy o ostrych krawędziach wewnątrz urządzenia mogą uszkodzić przewód przyłączeniowy.

- ▶ Nie zaginać ani nie zaciskać przewodu przyłączeniowego.
- Dane przyłączeniowe znajdują się na tabliczce znamionowej. → *Strona 10*
- Przewód przyłączeniowy ma długość ok. 1,30 m.
- To urządzenie spełnia wymogi zarządzeń WE w sprawie układów przeciwzakłóceniovych.
- Urządzenie odpowiada klasie ochrony 1. Dlatego może być użytkowane wyłącznie, jeśli jest podłączone do przewodu uziemiającego.
- Podczas montażu nie podłączać urządzenia do zasilania.
- Upewnić się, że montaż zapewnia ochronę przed niezamierzonym dotknięciem.

12.6 Uwagi dotyczące sytuacji montażowej

- Zamontować to urządzenie w szafce kuchennej.
- Podczas montażu dodatkowych elementów wyposażenia specjalnego przestrzegać dołączonej instrukcji instalacji.

12.7 Uwagi dotyczące kanału wylotowego

Producent urządzenia nie ponosi odpowiedzialności za zakłócenia działania spowodowane nieprawidłowym funkcjonowaniem przewodu rurowego.

- Używać krótkiej, prostej rury wylotowej o możliwie dużej średnicy.
- Długie, porowate rury wylotowe o licznych zagięciach lub małej średnicy uniemożliwiają osiągnięcie optymalnej mocy wyciągu, a praca wentylatora jest głośniejsza.
- Stosować rury wylotowe z materiału niepalnego.
- Aby zapobiec cofaniu się kondensatu, rurę wylotową należy zamontować pod lekkim kątem (spadek 1°).

Kanały płaskie

Stosować kanały płaskie, których przekrój wewnętrzny odpowiada średnicy rur okrągłych:

- Średnica 150 mm odpowiada ok. 177 cm².
- Średnica 120 mm odpowiada ok. 113 cm².
- W przypadku odmiennych średnic rur należy zastosować taśmy uszczelniające.
- Nie używać kanałów płaskich, które ostro zmieniają kierunek.

Rury okrągłe

Stosować rury okrągłe o średnicy wewnętrznej 150 mm (zalecane) lub co najmniej 120 mm.

12.8 Wskazówki dotyczące trybu pracy w obiegu otwartym

W trybie pracy w obiegu otwartym należy zamontować zawór zwrotny.

Uwagi

- Jeżeli do urządzenia nie dołączono zaworu zwrotnego, można go nabyć w sklepie specjalistycznym.
- W przypadku odprowadzania powietrza wylotowego przez ścianę zewnętrzną konieczne jest zamontowanie teleskopowej skrzynki naściennej.

12.9 Montaż

Kontrola mebla

1. Sprawdzić, czy mebel do zabudowy jest wypoziomowany i ma dostateczną nośność. Maksymalny ciężar urządzenia wynosi około 12 kg. Maksymalne obciążenie urządzenia wynosi 10 kg na stronę.

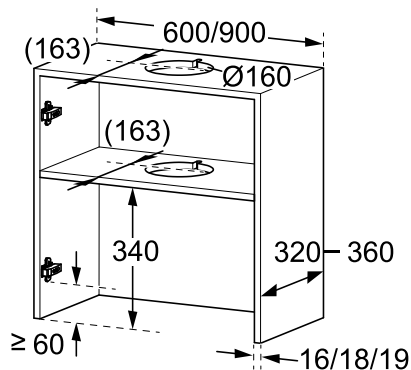
Uwaga: Przestrzegać specyfikacji producenta mebli w kwestii nośności mebla pod zabudowę.

2. Upewnić się, że mebel do zabudowy jest odporny na temperaturę do 90°C.
3. Upewnić się, że stabilność mebla do zabudowy jest zagwarantowana również po wykonaniu niezbędnych wycięć.

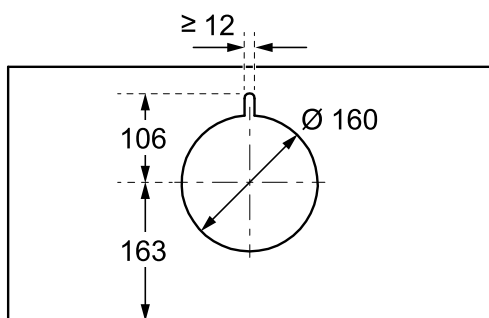
Przygotowanie mebla

Wymaganie: Mebel nadaje się do zabudowy.

1. Przykryć płytę grzewczą, aby uniknąć uszkodzeń.
2. Zdjąć drzwi szafki.
3. Wykonać wycięcie pod rurę wylotową w szafce.

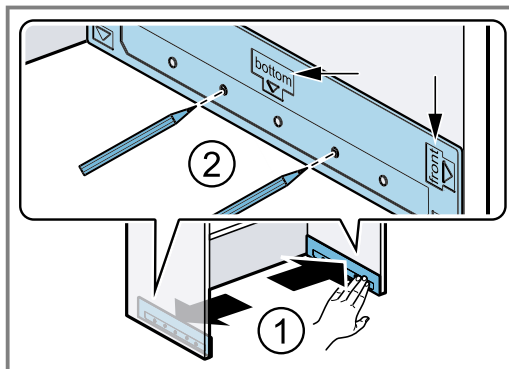


4. Wykonać wycięcie pod rurę wylotową w płycie przegrzającej.
 - Wykonać wycięcie na przyłączy sieciowe.

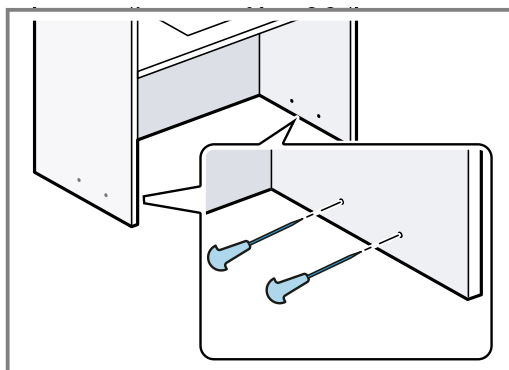


5. Upewnić się, że stabilność mebla do zabudowy jest zagwarantowana również po wykonaniu niezbędnych wycięć.

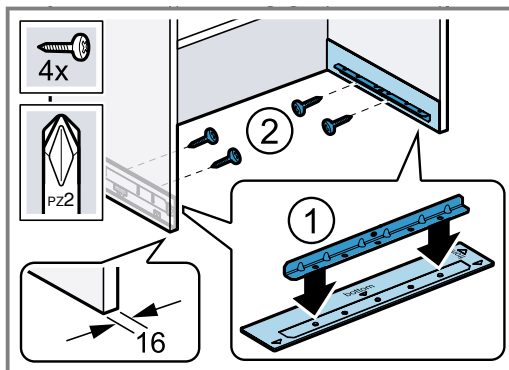
6. Przyłożyć pomoc montażową do wewnętrznej strony szafki ① i zaznaczyć punkty mocowania ②.



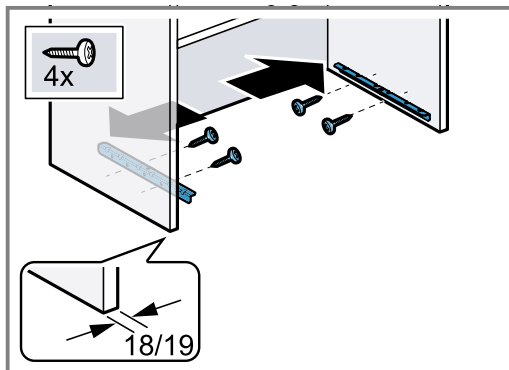
7. Wykonać dłutem nacięcia w miejscach punktów mocowania.



8. Przy grubości ścianki 16 mm: Umieścić szyny na pomocach montażowych ① i przykręcić je do bocznych ścianek szafki ②.



9. Przy grubości ścianek 18 mm i 19 mm: Przykręcić szyny bez pomocy montażowej.

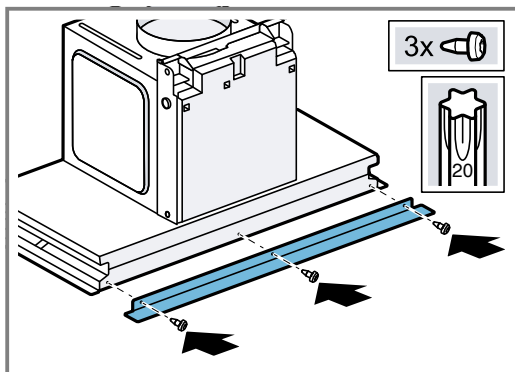


Przygotowanie urządzenia do pracy

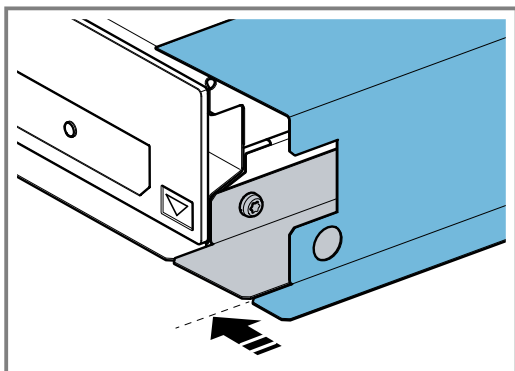
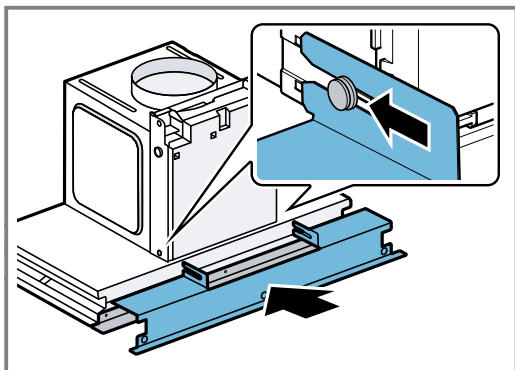
1. Uwaga:

- Podczas instalacji urządzenia należy uważać, aby nie uszkodzić delikatnych powierzchni.
- W przypadku szafki o głębokości (wymiar zewnętrzny) od 320 mm do 340 mm należy zastosować wąską listwę wykończeniową.
- W przypadku szafki o głębokości (wymiar zewnętrzny) od 340 mm do 360 mm należy zastosować szeroką listwę wykończeniową.

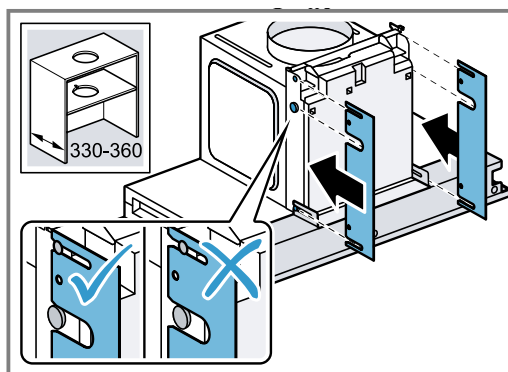
Dolną listwę wykończeniową przykręcić do mebla.



2. Zamocować górną listwę wykończeniową.

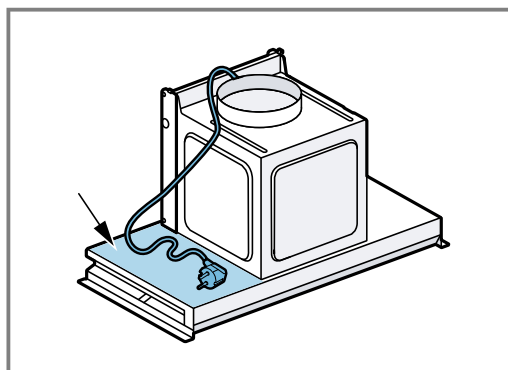


3. W przypadku szafki o głębokości (wymiar zewnętrzny) od 330 mm do 360 mm należy zamontować kompensację głębokości kanału.

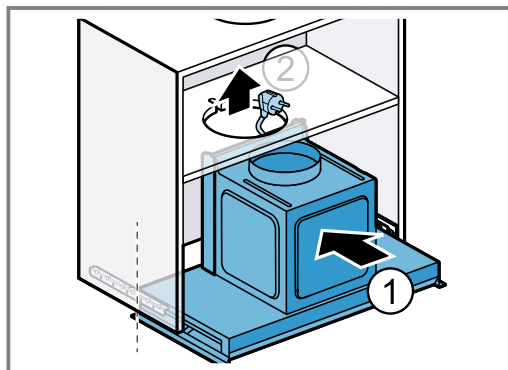


Montaż urządzenia

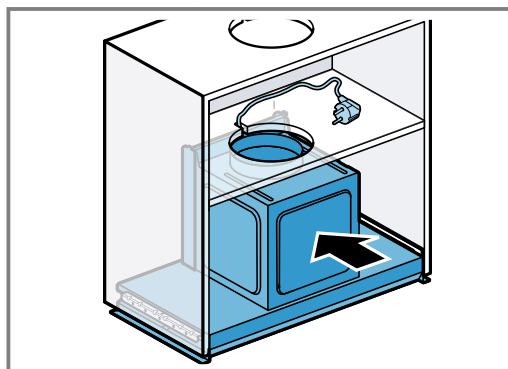
1. Położyć wtyczkę sieciową z boku na urządzeniu.



2. Wsunąć urządzenie co najmniej do połowy w szynę ① i włożyć wtyczkę przez wycięcie ②.



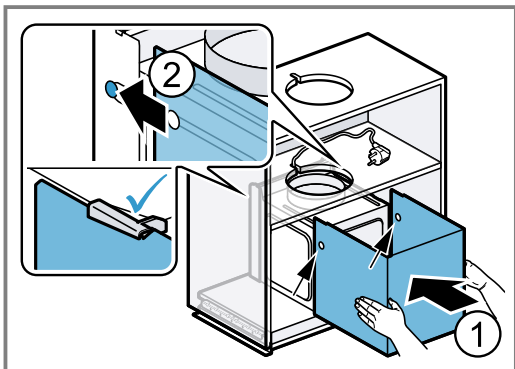
3. Wsunąć urządzenie do oporu do szafki.



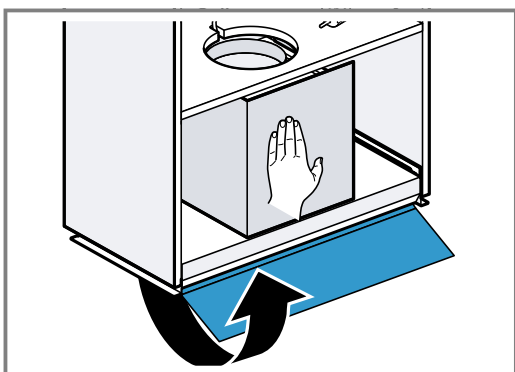
4. Zamontować połączenia rurowe.

5. **Uwaga:** Ostrożnie zamontować kanał, aby zabezpieczyć urządzenie przed zarysowaniem.

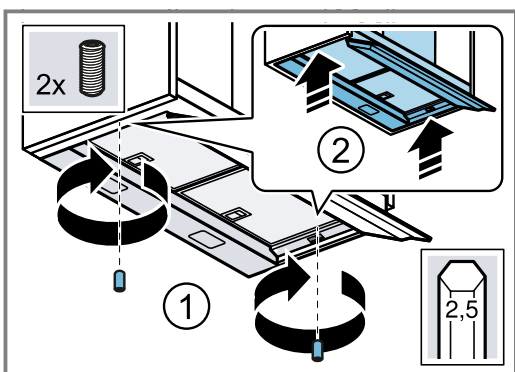
Delikatnie docisnąć kanał oburącz do obudowy wentylatora ① i przesunąć go do tyłu, aż kanał się zatrzaśnie ②.



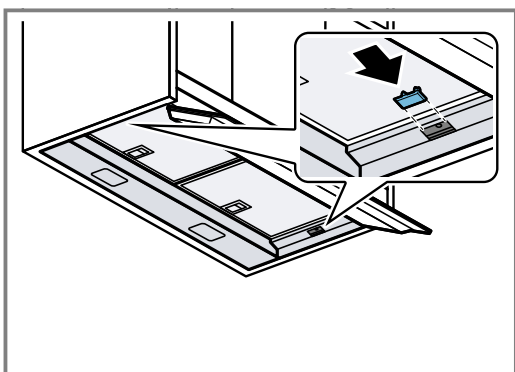
6. Urządzenie docisnąć lekko jedną ręką i ostrożnie otworzyć szybę.



7. **Uwaga:** Zwrócić uwagę, aby front urządzenia po przykręceniu nie wystawał poza front szafki. Wkręcić wkręty bez łba przez wycięcie w szynie i dokręcić ręcznie, aż urządzenie znajdzie się w jednej płaszczyźnie z szafką.



8. Włożyć osłony.



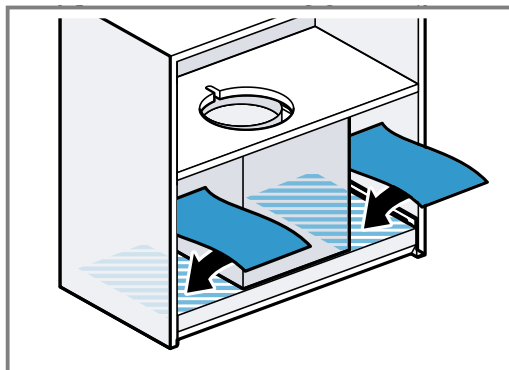
9. Podłączyć wtyczkę do gniazda sieciowego.
10. Usunąć folię ochronną z filtrów przeciwłuszczywych.

11. Ponownie zamontować drzwi szafki.

12. **Uwaga:** Upewnić się, że mata ochronna nie wystaje poza front urządzenia.

Wymierzyć powierzchnię i dociąć maty ochronne na wymiar.

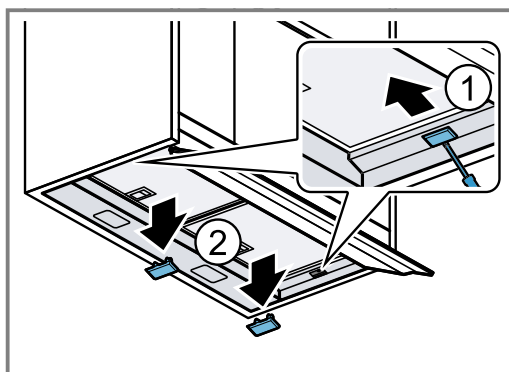
13. Włożyć maty ochronne.



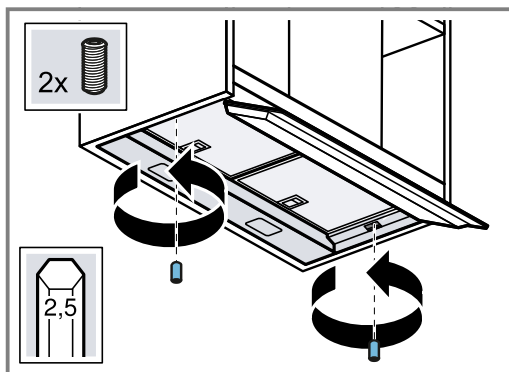
Demontaż urządzenia

1. Wyciągnąć wtyczkę.
2. Zdjąć drzwi szafki.
3. **Uwaga:** Przed demontażem urządzenia usunąć przedmioty z miejsca odstawienia.

Ostrożnie zdemontować osłony.

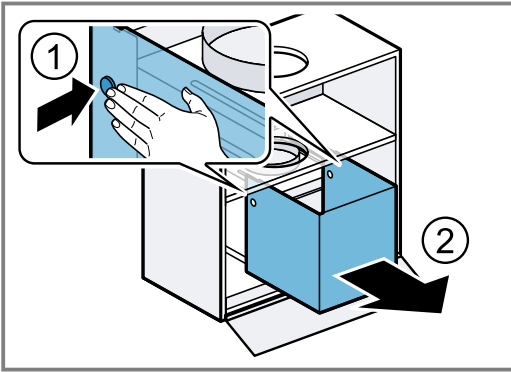


4. Otworzyć szybę i odkręcić wkręty bez łba w szynie.

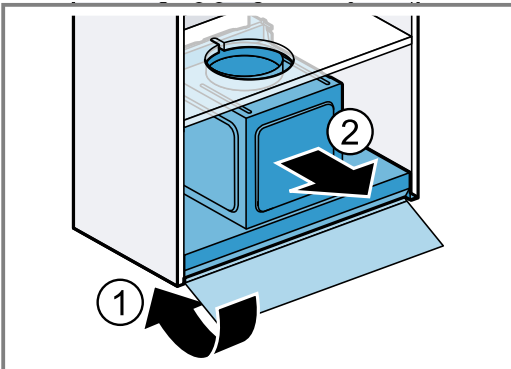


5. Zdjąć maty ochronne po obu stronach.

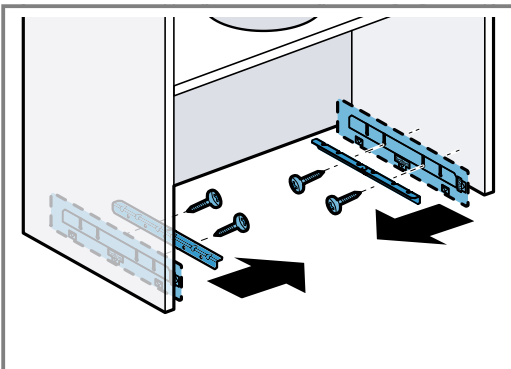
6. Nacisnąć po bokach oba punkty blokowania ① i ostrożnie usunąć kanał ②.



7. Poluzować orurowanie.
8. Zamknąć szybę ① i wyjąć urządzenie ②.



9. Odkręcić szyny oraz pomoce montażowe, jeśli były używane.



BSH Hausgeräte GmbH
Carl-Wery-Straße 34
81739 München
GERMANY
www.bosch-home.com

Wyprodukowane przez BSH Hausgeräte GmbH na mocy licencji Siemens AG



9001619880 (011123)
pl