



Register your new Bosch now:
www.bosch-home.com/welcome



Melegítőfiók
Szuflada utrzymująca ciepło
Sertar termic
Шкаф для подогрева посуды
BIC510N.0, BID510N.0



BOSCH

[hu] Használati utasítás3
[pl] Instrukcja obsługi9

[ro] Instrucțiuni de utilizare ..15
[ru] Правила пользования ...21

hu Tartalomjegyzék

	Rendeltetésszerű használat	3
	Fontos biztonsági előírások	4
	A készülék megismerése	4
	Nyitás és zárás.	4
	A készülék kezelése	5
	Edény előmelegítése	5
	Így járjon el	5
	Ételek melegen tartása.	5
	Táblázatok és tippek	7
	Tisztítás	7
	A készülék külseje	7
	A készülék belseje	7
	Mi a teendő zavar esetén?	7
	Vevőszolgálat	8
	Termékszám és gyártási szám.	8
	Műszaki adatok	8
	Környezetvédelem	8
	Ártalmatlanítás környezetbarát módon.	8

További információkat a termékekről, a tartozékokról, az alkatrészekről és a szervizzel kapcsolatban internetes oldalunkon: **www.bosch-home.com** és az Online-Shop-ban: **www.bosch-eshop.com** talál.

Rendeltetésszerű használat

Gondosan olvassa el ezt az útmutatót. Csak így tudja készülékét helyesen és biztonságosan kezelni. A használati és szerelési utasítást őrizze meg a későbbi használatához vagy a későbbi tulajdonos számára.

Kicsomagolás után ellenőrizze a készüléket. Szállítási sérülés esetén ne csatlakoztassa.

Ez a készülék csak háztartásban vagy ház körül való alkalmazásra készült. A készüléket kizárólag ételek melegen tartására és edények melegítésére használja.

Ezt a készüléket legfeljebb 4000 méter tengerszint feletti magasságig való használatra tervezték.

Ezt a készüléket 8 év feletti gyerekek és csökkent fizikai, érzékszervi vagy szellemi képességű, ill. tapasztalatlan személyek csak a biztonságukért felelős személy felügyelete mellett használhatják, illetve akkor, ha megtanulták a készülék biztonságos használatát és megértették az ebből eredő veszélyeket.

Soha ne engedjen gyerekeket a készülékkel játszani. A tisztítást és a felhasználói karbantartást nem végezhetik gyerekek, kivéve ha 8 évnél idősebbek és felügyelet mellett vannak.

8 évnél fiatalabb gyerekeket ne engedjen a készülék és a csatlakozóvezeték közelébe.

Fontos biztonsági előírások

Figyelmeztetés Égésveszély!

A tartozék vagy az edény nagyon forró. A forró edényt vagy tartozékot mindig fogókesztyűvel vegye ki a sütőtérből.

Figyelmeztetés Áramütésveszély!

- A forró készülékrészeknél az elektromos készülékek kábelszigetelése megolvadhat. Soha ne érintkezzen az elektromos készülékek csatlakozó kábele forró készülékrészekkel.
- Az intenzív nedvesség áramütést okozhat. Ne használjon magasnyomású vagy gőzsugaras tisztítógépet.
- A hibás készülék áramütést okozhat. Soha ne kapcsolja be a hibás készüléket. Húzza ki a csatlakozódugót és kapcsolja ki a biztosítékot a biztosítószekrényben. Hívja az ügyfélszolgálatot
- A szakszerűtlen javítások veszélyesek. Javításokat csakis szakképzett ügyfélszolgálati technikus végezhet. Ha a készülék meghibásodott, húzza ki a hálózati csatlakozót, vagy cserélje ki a biztosítékot a biztosítószekrényben. Hívja az ügyfélszolgálatot

Figyelmeztetés Tűzveszély!

A melegítőfiók nagyon felforrósodik, az éghető anyagok lángra kaphatnak.

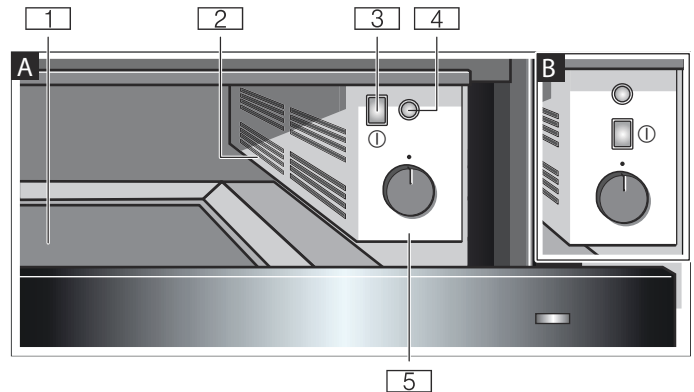
Soha ne tároljon éghető tárgyakat vagy műanyag tartályokat a melegítőfiókban.

A készülék megismerése

A melegítőfiókban előmelegítheti az edényeket, vagy melegen tarthatja az ételeket.

A modelltől függően változhat a melegítőfiók kezelőelemeinek elrendezése:

- Alacsony fiók (14 cm): **A** ábra
- Magas fiók (29 cm): **B** ábra



- 1 **Rakodófelület tapadásgátló lappal**
- 2 **Ventilátor és fűtés**
- 3 **Főkapcsoló**
Kapcsolja be, majd ki a készüléket.
- 4 **Működésjelző**
- 5 **Hőfokszabályozó**
Fokozatmentesen válthat a **MIN**, **MED** és **MAX** beállítás között.

Nyitás és zárás

A nyitáshoz vagy záráshoz nyomja meg a fiók közepét. Kinyitáskor a fiók kissé kiugrik. Ezután minden gond nélkül kihúzható.

A készülék kezelése

Edény előmelegítése

Az előmelegített edényekben az ételek nem hűlnek ki olyan gyorsan. Az italok hosszabb ideig maradnak melegen.

Edények általában

A melegítőfiókot maximum 15 kg-mal szabad terhelnie. Így pl. 6, ill. 12 személyes étkészletek előmelegítése lehetséges.

alacsony fiók (14 cm magas)		magas fiók (29 cm magas)	
6 lapostányér	Ø 24 cm	12 lapostányér	Ø 24 cm
6 levescsésze	Ø 10 cm	12 levescsésze	Ø 10 cm
1 tál	Ø 19 cm	1 tál	Ø 22 cm
1 tál	Ø 17 cm	1 tál	Ø 19 cm
1 hústálca	32 cm	1 tál	Ø 17 cm
		2 hústálca	32 cm

Edények berakása

Ne takarja el a szellőzőnyílást magas edényekkel vagy nagy edényhalmokkal. Ez biztosítja a meleg levegő megfelelő keringését a készülékben.

Ivóedények

Ivóedényeket, pl. kávéscsészéket a **MIN** és **MED** fokozaton melegítsen.

Figyelmeztetés

Égési sérülés veszélye!

Magasabb fokozaton az ivóedények nagyon felforrósodnak.

Így járjon el

- Tegye be az edényeket a fiókba.
Utasítás: Helyezze be a csúszásgátló lapot, hogy megelőzze a fiók aljának összekarcolódását.
- Állítsa be a fokozatot a hőfokszabályozón.
Állítson be az edényekhez egy kívánt fokozatot, legfeljebb a **MAX** értékig.
Válasszon az ivóedényekhez egy kívánt fokozatot a **MIN** és a **MED** értékek között.
- Kapcsolja be a készülék főkapcsolóját.
A működésjelző lámpa világít. A készülék fűt. A ventilátor működik.
- Zárja a melegítőfiókot.

Az előmelegítés időtartama

Az előmelegítés időtartama az edény anyagától és vastagságától, mennyiségétől, magasságától és elhelyezésétől függ. Az edényeket lehetőleg egyenletesen ossza el a teljes felületen. Inkább a fiók bal oldalára halmozza az edényeket, hogy ne zárja el a szellőzőnyílást.

6 személyes étkészleteknél az előmelegítés körülbelül 15-25 percet vesz igénybe.

Kikapcsolás

Nyissa ki a fiókot. Kapcsolja ki a készüléket a főkapcsolóval.

Az edény kivétele

Figyelmeztetés

Égési sérülés veszélye!

Az edény nagyon forró lehet. Az edény kivételére mindig használjon edényfogó lapot vagy kesztyűt.

Ételek melegen tartása

Soha ne tegye a forró edényeket vagy serpenyőket közvetlenül a forró főzőlapról a melegítőfiók alsó lapjára.

Ne tegyen túl sok ételt az edénybe, hogy a melegítőfiók nyitása és zárása során ne lötytenjen ki semmi.

A könnyen kiszáradó ételeket hőálló fedéllel vagy alufóliával fedje le.

A csúszásgátló lap megfelel az élelmiszerbiztonsági előírásoknak. Száraz ételeket, pl. lepényeket, süteményeket vagy muffinokat közvetlenül ráhelyezve is felmelegíthet a fiókban. Ezután tisztítsa meg a tapadásgátló lapot.

Azt ajánljuk, hogy az ételeket egy óránál tovább ne tartsa melegen.

Alkalmas ételek: melegíthető a szárnyas, sült hal, mártások, zöldség, köretek és a levesek.

Így járjon el

- Edények behelyezése a fiókba
- Állítsa a hőfokszabályozót a kívánt fokozatra.
Kapcsolja be a készüléket a főkapcsolóval, és 10 percig melegítse elő az edényekkel.
- Tegye bele az ételeket az előmelegített edénybe.
- Csukja be a fiókot.

Kikapcsolás

Kapcsolja ki a készüléket a főkapcsolóval.

Az edény kivétele

Figyelmeztetés

Égési sérülés veszélye!

Az edény nagyon forró lehet. Az edény kivételére mindig használjon edényfogó lapot vagy kesztyűt.

Táblázatok és tippek

Étel	Fiók előmelegítése	Edény előmelegítése	Fokozat	Megjegyzések
Edények és ivóedények				
Tányérok, levescsészék, tálak	Nem	Kimarad	MAX	
Eszpresszós csészék, kávéscsészék	Nem	Kimarad	MED	
Mélyhűtött ételek kiolvasztása				
Habostorta, vaj, szalámi, kolbász	Nem	Nem	MIN	Egy tányéron vagy üvegtálon
Kenyér, sütemény	Nem	Nem	MED	Egy tányéron vagy üvegtálon
Hús	Nem	Nem	MIN	Egy tányéron vagy üvegtálon
Melegítés				
Lepények, pl. tojáslepény, wrap, taco	5–10 perc	Kimarad	MAX	
Száraz sütemények, pl. morzsás sütemények, muffinok	5–10 perc	Kimarad	MAX	
Melegen tartás				
Italok	5–10 perc	Igen	MAX	
Ételek általában, levesek, mártások, körettek	5–10 perc	Igen	MAX	Ételek áttöltése, maximum 80 °C
Kényes ételek, pl. sült hús	5–10 perc	Igen	MED	Ételek áttöltése, maximum 80 °C
Főtt tojás, rántotta	5–10 perc	Igen	MED	Ételek áttöltése, maximum 80 °C
Kenyér, pl. toastkenyér, zsemle	5–10 perc	Kimarad	MED	
Olvasztás				
Zselatin feloldása	Nem	Nem	MAX	nyitott edény, kb. 20 perc
Tömbsokoládé vagy csokoládébevonó	Nem	Nem	MAX	
Ikrás méz	Nem	Nem	MIN	
Tészta kelesztése				
Kelt tészta	5–10 perc	Nem	MIN	Lefedett tál vagy sütőtepsi

Tisztítás

Ne használjon nagynyomású tisztítót vagy gőzsugárczt. A készüléket csak kikapcsolt állapotban tisztítsa. A készüléket a főkapcsolóval kapcsolja ki, a működésjelző lámpa nem világít.

A készülék külseje

Törölje le a készüléket vízzel és némi mosogatószerrel. Törölje szárazra egy puha ruhával.

Ne használjon karcoló vagy súroló hatású szereket. Ha ilyen szer kerül az elülső frontra, azonnal mossa le vízzel.

Nemesacél felületek

Mindig azonnal távolítsa el a vízkő-, zsír-, keményítő- és tojásfehérje foltokat. Az ilyen foltok alatt korrózió alakulhat ki. A tisztításhoz használjon vizet és egy kevés

mosogatószer. Törölje szárazra a felületet egy puha ruhával.

Készülékek üveg előlappal

Az üveg előlapot ablaktisztítószerrel és puha törőruhával tisztítsa meg. Ne használjon üvegkaparót.

A készülék belseje

Nemesacél felületek

Mindig azonnal távolítsa el a vízkő-, zsír-, keményítő- és tojásfehérje foltokat. Az ilyen foltok alatt korrózió alakulhat ki. A tisztításhoz használjon vizet és egy kevés mosogatószer. Törölje szárazra a felületet egy puha ruhával.

Tapadásgátló lap

A tapadásgátló lapot kiveheti a tisztításhoz. Mosogatószerrel mossa meg.










Mi a teendő zavar esetén?

A fellépő hibának gyakran csak egy apróság az oka. Mielőtt a vevőszolgálathoz fordulna, vegye figyelembe az alábbi tanácsokat:

Az edény, ill. az étel hideg marad.	Ellenőrizze, hogy: <ul style="list-style-type: none"> ■ be van-e kapcsolva a készülék – ehhez nyomja meg a főkapcsolót (a működésjelző világít) ■ nincs-e áramszünet,
Az edény, ill. az ételek nem melegednek fel eléggé.	Lehetséges, hogy: <ul style="list-style-type: none"> ■ az edényt, ill. az ételt nem melegítette elég hosszú ideig ■ a fiók hosszabb ideig nyitva volt ■ a fiók nem volt eléggé előmelegítve ■ a szellőzőnyílást eltakarta egy magas edény vagy több egymásra halmozott edény
A működésjelző lámpa nem világít.	A jelzőlámpa hibás. Értesítse a vevőszolgálatot.
A biztosítódobozban kiold a biztosító.	Húzza ki a hálózati csatlakozódugót és értesítse a vevőszolgálatot.

A javítást csak kiképzett vevőszolgálati szakemberrel végeztetheti el. Ha a készüléket szakszerűtlenül javítják, jelentős veszélynek teszi ki magát.

pl Spis treści

	Używanie zgodne z przeznaczeniem	9
	Ważne wskazówki dotyczące bezpieczeństwa	10
	Informacje na temat urządzenia	10
	Otwieranie i zamykanie	10
	Obsługa urządzenia	11
	Podgrzewanie naczyń	11
	Sposób postępowania	11
	Podtrzymywanie ciepła potraw	11
	Tabele i rady	14
	Czyszczenie	13
	Urządzenie z zewnątrz	13
	Wnętrze urządzenia	13
	Co robić w razie usterki?	13
	Serwis	14
	Symbol produktu (nr E) i numer fabryczny (nr FD)	14
	Dane techniczne	14
	Ochrona środowiska	14
	Utylizacja zgodna z przepisami o ochronie środowiska naturalnego	14

Więcej informacji na temat naszych produktów, wyposażenia, części zamiennych oraz serwisu można znaleźć na stronie internetowej: www.bosch-home.com oraz w sklepie internetowym: www.bosch-eshop.com

Używanie zgodne z przeznaczeniem

Należy dokładnie przeczytać niniejszą instrukcję. Zapoznanie się z nią pozwoli na bezpieczne i właściwe użytkowanie urządzenia. Instrukcję obsługi i montażu należy zachować do późniejszego wglądu lub dla kolejnego użytkownika.

Po rozpakowaniu należy sprawdzić stan urządzenia. Nie podłączać, jeśli urządzenie zostało uszkodzone podczas transportu.

Urządzenie jest przeznaczone wyłącznie do użytku domowego. Urządzenie stosować wyłącznie do utrzymywania temperatury potraw i podgrzewania naczyń.

To urządzenie jest przeznaczone do użytku na wysokości do 4000 metrów nad poziomem morza.

Urządzenie mogą obsługiwać dzieci w wieku powyżej 8 lat oraz osoby z ograniczonymi zdolnościami fizycznymi, sensorycznymi lub umysłowymi, a także osoby nie posiadające wystarczającego doświadczenia lub wiedzy, jeśli pozostają pod nadzorem osoby odpowiedzialnej za ich bezpieczeństwo lub zostały pouczone, jak właściwie obsługiwać urządzenie i są świadome związanych z tym zagrożeń.

Dzieci nie mogą bawić się urządzeniem. Czyszczenie i czynności konserwacyjne nie mogą być wykonywane przez dzieci, chyba że mają one ukończone 8 lat i są nadzorowane przez osobę dorosłą.

Dzieciom poniżej 8 roku życia nie należy pozwalać na zbliżanie się do urządzenia ani przewodu przyłączeniowego.

Ważne wskazówki dotyczące bezpieczeństwa

⚠ Ostrzeżenie

Niebezpieczeństwo poparzenia!

Akcesoria i naczynia bardzo się nagrzewają. Do wyjmowania gorącego wyposażenia lub naczyń z komory gotowania zawsze używać łapek kuchennych.

⚠ Ostrzeżenie

Niebezpieczeństwo porażenia prądem!

- Izolacja przewodu urządzenia elektrycznego może się stopić na gorących częściach urządzenia. W żadnym wypadku nie może dojść do kontaktu przewodu przyłączeniowego z gorącymi częściami urządzenia.
- Wnikająca wilgoć może spowodować porażenie prądem. Nie używać myjek wysokociśnieniowych ani parowych.
- Uszkodzone urządzenie może prowadzić do porażenia prądem. Nigdy nie włączać uszkodzonego urządzenia. Wyciągnąć wtyczkę z gniazda lub wyłączyć bezpiecznik w skrzynce bezpiecznikowej. Wezwać serwis.
- Nieprawidłowo przeprowadzone naprawy stanowią poważne zagrożenie. Naprawy mogą być wykonywane wyłącznie przez wykwalifikowanych techników serwisu. Jeśli urządzenie jest uszkodzone, należy wyciągnąć wtyczkę z gniazda lub wyłączyć bezpiecznik w skrzynce bezpiecznikowej. Wezwać serwis.

⚠ Ostrzeżenie

Niebezpieczeństwo pożaru!

Szuflada grzewcza staje się bardzo gorąca, materiały łatwopalne mogą się zapalić.

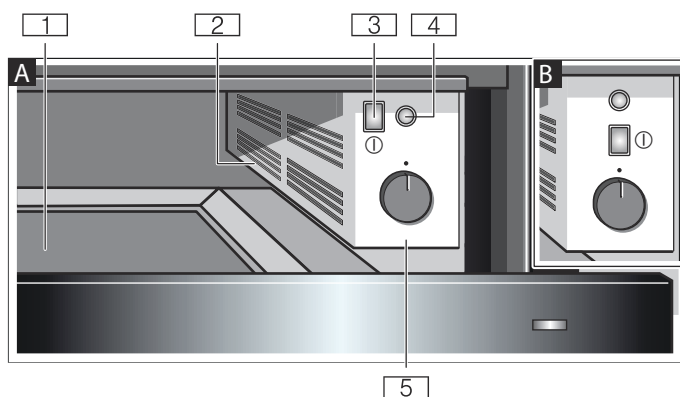
Pod żadnym pozorem nie przechowywać w szufladzie grzewczej łatwopalnych przedmiotów ani pojemników z tworzywa sztucznego.

Informacje na temat urządzenia

Szuflada grzewcza umożliwia podgrzewanie naczyń oraz podtrzymywanie ciepła potraw.

Rozmieszczenie elementów obsługi może się różnić w zależności od wersji szuflady grzewczej:

- Niska szuflada (wysokość 14 cm): rys. **A**
- Wysoka szuflada (wysokość 29 cm): rys. **B**



- 1** Powierzchnia ustawiania z matą antypoślizgową
- 2** Wentylator i element grzewczy
- 3** Włącznik główny
Włączyć i wyłączyć urządzenie.
- 4** Lampka kontrolna
- 5** Regulator temperatury
Ustawić bezstopniowo poziom między **MIN**, **MED** i **MAX**.

Otwieranie i zamykanie

W celu otwarcia lub zamknięcia szuflady nacisnąć na jej środek.

Podczas otwierania szuflada lekko odskakuje. Można ją wówczas łatwo wysunąć.

Obsługa urządzenia

Podgrzewanie naczyń

W podgrzonym naczyniu potrawa stygnie dużo wolniej. Napoje pozostają dłużej ciepłe.

Ogólne informacje na temat naczyń

Obciążenie szuflady grzewczej nie może przekroczyć 15 kg. Można na przykład podgrzewać zestaw naczyń dla 6 lub 12 osób.

Niska szuflada (wysokość 14 cm)		Wysoka szuflada (wysokość 29 cm)	
6 talerzy	Ø 24 cm	12 talerzy	Ø 24 cm
6 bulionówek	Ø 10 cm	12 bulionówek	Ø 10 cm
1 miska	Ø 19 cm	1 miska	Ø 22 cm
1 miska	Ø 17 cm	1 miska	Ø 19 cm
1 półmisek na mięso	32 cm	1 miska	Ø 17 cm
		2 półmiski na mięso	32 cm

Wkładanie naczyń

Nie zasłaniać otworu wentylacyjnego wysokimi elementami naczyń ani ułożonymi jeden na drugim talerzami. To gwarantuje prawidłową cyrkulację ciepłego powietrza w urządzeniu.

Naczynia do picia

Naczynia do picia, np. filiżanki do espresso podgrzewać, nastawiając stopnie od **MIN** do **MED**.

Ostrzeżenie

Niebezpieczeństwo oparzenia!

W przypadku wyższego stopnia naczynia do picia stają się bardzo gorące.

Sposób postępowania

- Umieścić naczynia w szufladzie.
Wskazówka: Podłożyć matę antypoślizgową, aby uniknąć zarysowań na powierzchni szuflady.
- Za pomocą regulatora temperatury ustawić stopień mocy.
Ustawić żądany stopień podgrzewania naczyń do **MAX**.
W przypadku naczyń do picia wybrać stopień w przedziale od **MIN** do **MED**.
- Włączyć urządzenie włącznikiem głównym.
Świeci się lampka kontrolna stanu pracy. Urządzenie grzeje. Wentylator pracuje.
- Zamknąć szufladę grzewczą.

Czas trwania podgrzewania

Czas trwania podgrzewania zależy od materiału i grubości naczynia, a także od ilości, wysokości i rozstawienia naczyń. W miarę możliwości ustawiać naczynia na całej powierzchni. Ustawione jeden na drugim talerze stawiać raczej po lewej stronie szuflady, aby nie zasłaniać otworu wentylacyjnego.

Podgrzewanie zestawu naczyń dla 6 osób trwa około 15-25 minut.

Wyłączenie

Otworzyć szufladę. Za pomocą włącznika głównego wyłączyć urządzenie.

Wymywanie naczyń

Ostrzeżenie

Niebezpieczeństwo oparzenia!

Naczynie może być bardzo gorące. Naczynia wyjmować z szuflady za pomocą rękawic lub łapek kuchennych.

Podtrzymywanie ciepła potraw

Gorących garnków ani patelni nigdy nie stawiać na macie szuflady grzewczej bezpośrednio po zdjęciu z płyty grzewczej.

Nie napełniać naczyńia całkowicie, aby potrawa nie wylewała się podczas otwierania lub zamykania szuflady grzewczej.

Potrawy, które łatwo wysychają, przykrywać żaroodporną pokrywką lub folią aluminiową.

Matę antypoślizgową jest przystosowana do kontaktu z żywnością. Suche potrawy, takie jak np. placki ciasta lub muffiny, można kłaść bezpośrednio na macie w celu podgrzania w szufladzie. Wówczas należy wyczyścić matę antypoślizgową po użyciu.

Zaleca się, aby podtrzymywanie ciepła potraw nie trwało dłużej niż jedną godzinę.

Odpowiednie potrawy: przygotowane mięso, drób, ryby, sosy, warzywa, dodatki i zupy.

Sposób postępowania

- Wstawić naczynia do szuflady
- Regulator temperatury ustawić na żądany poziom.
Włączyć urządzenie włącznikiem głównym i podgrzewać wraz z naczyniami przez 10 minut.
- Włożyć potrawy do nagranych naczyń.
- Zamknąć szufladę.

Wyłączenie

Za pomocą włącznika głównego wyłączyć urządzenie.

Wymywanie naczyń

Ostrzeżenie

Niebezpieczeństwo oparzenia!

Naczynie może być bardzo gorące. Naczynia wyjmować z szuflady za pomocą rękawic lub łapek kuchennych.

Tabele i porady

Potrawa	Podgrzewanie szuflady	Podgrzewanie naczyń	Poziom	Wskazówki
Naczynia do jedzenia i naczynia do picia				
Talerze, bulionówki, miski	Nie	Nie dotyczy	MAX	
Filiżanki do espresso, filiżanki do kawy	Nie	Nie dotyczy	MED	
Rozmrażanie potraw mrożonych				
Torty śmietanowe, masło, wędlina, ser	Nie	Nie	MIN	na talerzu lub w szklanej salaterce
Ciasto, chleb	Nie	Nie	MED	na talerzu lub w szklanej salaterce
Mięso	Nie	Nie	MIN	na talerzu lub w szklanej salaterce
Podgrzewanie				
Placki, np. omlety, tortille, tacos	5 – 10 min	Nie dotyczy	MAX	
Suche ciasta, np. ciasto drożdżowe z kruszonką, muffiny	5 – 10 min	Nie dotyczy	MAX	
Podtrzymywanie ciepła				
Napoje	5 – 10 min	Tak	MAX	
Potrawy ogólnie, zupy, sosy, dodatki	5 – 10 min	Tak	MAX	przełożyć potrawy, maksymalnie 80°C
Delikatne potrawy, np. podgotowane mięso	5 – 10 min	Tak	MED	przełożyć potrawy, maksymalnie 80°C
Jaja gotowane, jajecznica	5 – 10 min	Tak	MED	przełożyć potrawy, maksymalnie 80°C
Chleb, np. chleb tostowy, bułki	5 – 10 min	Nie dotyczy	MED	
Roztapianie				
Rozpuszczanie żelatyny	Nie	Nie	MAX	naczynie bez przykrycia, ok. 20 minut
Czekolada w bloku lub kuwertura czekoladowa	Nie	Nie	MAX	
Krystaliczny miód	Nie	Nie	MIN	
Wyrastanie ciasta				
Ciasto drożdżowe	5 – 10 min	Nie	MIN.	przykryta miska, salaterka lub blacha do pieczenia

Czyszczenie

Nie używać myjek wysokociśnieniowych lub parowych. Przed przystąpieniem do czyszczenia należy wyłączyć urządzenie. Wyłączyć urządzenie włącznikiem głównym, nie świeci się lampka kontrolna stanu pracy.

Urządzenie z zewnątrz

Urządzenie czyścić ściereczką zwilżoną w wodzie z niewielką ilością płynu do mycia naczyń. Wytrzeć do sucha miękką ściereczką.

Do czyszczenia nie używać środków żrących ani środków do szorowania. Gdy tego typu środek dostanie się na powierzchnię urządzenia, natychmiast zmyć go wodą.

Powierzchnie ze stali nierdzewnej

Natychmiast usuwać osad z kamienia, plamy tłuszczu, skrobi i białka. Pod takimi zabrudzeniami może tworzyć

się korozja. Do czyszczenia używać wody z niewielką ilością płynu do mycia naczyń. Powierzchnię wytrzeć do sucha miękką ściereczką.

Urządzenia ze szklanym frontem

Szklany front czyścić płynem do mycia szyb i miękką ściereczką. Nie używać skrobaczki do szkła.

Wnętrze urządzenia

Powierzchnie ze stali nierdzewnej

Natychmiast usuwać osad z kamienia, plamy tłuszczu, skrobi i białka. Pod takimi zabrudzeniami może tworzyć się korozja. Do czyszczenia używać wody z niewielką ilością płynu do mycia naczyń. Powierzchnię wytrzeć do sucha miękką ściereczką.

Matą antypoślizgową

Matę poślizgową można wyjąć do czyszczenia. Wyczyścić za pomocą płynu do mycia naczyń.










Co robić w razie usterki?

Przyczynami wystąpienia usterek są często drobiazgi. Przed skontaktowaniem się z serwisem należy zwrócić uwagę na następujące wskazówki:

Naczynia lub potrawy są nadal zimne.	Należy sprawdzić: <ul style="list-style-type: none"> ■ czy urządzenie jest włączone, naciskając włącznik główny (świeci się wskaźnik stanu pracy) ■ czy nastąpiła przerwa w zasilaniu
Naczynia lub potrawy nie są wystarczająco ciepłe.	Może się zdarzyć: <ul style="list-style-type: none"> ■ że naczynia lub potrawy nie były podgrzewane odpowiednio długo ■ że szuflada była przez dłuższy czas otwarta ■ że szuflada nie była wystarczająco nagrzana ■ że otwór wentylacyjny był zasłonięty przez wysokie naczynie lub ustawione jeden na drugim talerze
Nie świeci się lampka kontrolna stanu pracy.	Lampka kontrolna jest uszkodzona. Skontaktować się z serwisem.
Wyłącza się bezpiecznik w skrzynce bezpiecznikowej.	Wyciągnąć wtyczkę z gniazda i skontaktować się z serwisem.

Naprawy mogą być wykonywane wyłącznie przez wykwalifikowanych specjalistów. Nieprawidłowo przeprowadzone naprawy mogą być przyczyną poważnych zagrożeń.

ro Cuprins

	Folosire conform destinației	15
	Instrucțiuni de siguranță importante	16
	Familiarizarea cu aparatul	16
	Deschiderea și închiderea	16
	Utilizarea aparatului	17
	Preîncălzirea veselei	17
	Procedați după cum urmează	17
	Menținerea caldă a preparatelor	17
	Tabele și recomandări	20
	Curățarea	19
	Exteriorul aparatului	19
	Interiorul aparatului	19
	Ce-i de făcut în caz de defecțiune?	19
	Serviciul pentru clienți	20
	Numărul E și numărul FD	20
	Date tehnice	20
	Protecția mediului	20
	Evacuarea ecologică	20

Folosire conform destinației

Citiți cu atenție aceste instrucțiuni. Numai astfel puteți utiliza aparatul corect și în siguranță. Păstrați instrucțiunile de utilizare și de montaj pentru o consultare ulterioară sau pentru eventuali viitori proprietari.

Verificați aparatul după despachetare. În cazul unor deteriorări în timpul transportului, nu conectați aparatul.

Acest aparat este destinat numai uzului menajer. Utilizați aparatul exclusiv pentru menținerea la cald a alimentelor și pentru încălzirea veselei.

Acest aparat este adecvat pentru o utilizare până la o înălțime de maxim 4000 de metri deasupra nivelului mării.

Acest aparat poate fi folosit de copiii peste 8 ani și de persoane cu capacități fizice, senzoriale sau mentale reduse sau cu insuficientă experiență sau cunoștințe, numai sub supravegherea unei persoane responsabile pentru siguranța acestora sau dacă au fost instruiți referitor la utilizarea în siguranță a aparatului și au înțeles pericolele care rezultă din această utilizare.

Copiii nu au voie să se joace cu aparatul. Curățarea și întreținerea realizate de utilizator nu vor fi efectuate de către copii, decât cu condiția ca aceștia să aibă vârsta de peste 8 ani și să fie supravegheați.

Copiii mai mici de 8 ani trebuie ținuti la distanță de aparat și de cablul de racord.

Pe pagina noastră de internet găsiți alte informații referitoare la produse, accesorii, piese de schimb și servicii: www.bosch-home.com și la magazinul online: www.bosch-eshop.com

⚠️ Instrucțiuni de siguranță importante

⚠️ Avertizare

Pericol de arsuri!

Accesoriile sau vesela vor deveni foarte fierbinți. Scoateți întotdeauna accesoriile sau vasele fierbinți cu ajutorul unei mănuși de bucătărie.

⚠️ Avertizare

Pericol de electrocutare!

- Izolația cablurilor aparatelor electrice se poate topi la atingerea pieselor fierbinți ale aparatului. Nu aduceți niciodată cablurile de racordare ale aparatelor electrice în contact cu piesele fierbinți ale aparatului.
- Umezeala infiltrată poate provoca o electrocutare. Nu utilizați aparate de curățat cu jet sub presiune sau cu jet de abur.
- Un aparat defect poate provoca electrocutare. Nu porniți niciodată un aparat defect. Scoateți ștecherul din priză sau întrerupeți siguranța de la tabloul de siguranțe. Chemați unitatea service abilitată.
- Reparațiile neautorizate sunt periculoase. Efectuarea reparațiilor este permisă numai unui tehnician instruit de noi, din unitatea de service abilitată. Dacă aparatul este defect, scoateți fișa de rețea sau deconectați siguranța din tabloul siguranțelor. Chemați unitatea service abilitată.

⚠️ Avertizare

Pericol de incendiu!

Sertarul termic devine foarte fierbinte, materialele inflamabile se pot aprinde.

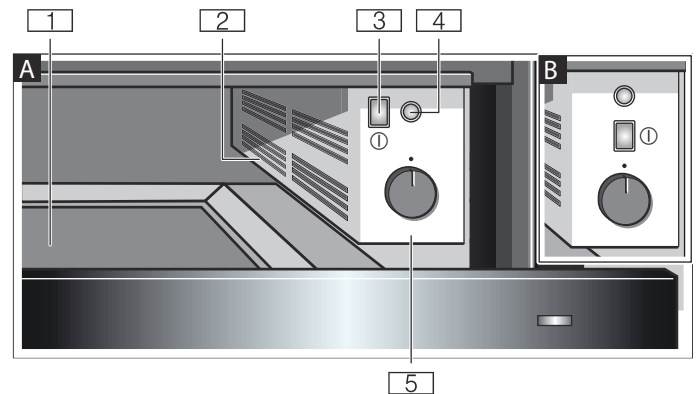
Nu depozitați niciodată obiecte inflamabile sau recipiente din plastic în sertarul termic.

👁️ Familiarizarea cu aparatul

În sertarul termic, puteți preîncălzi vesela sau puteți păstra alimentele calde.

Disponerea elementelor de control poate fi diferită, în funcție de modelul sertarului dumneavoastră termic:

- Sertar mic (14 cm înălțime): Figura **A**
- Sertar mare (29 cm înălțime): Figura **B**



- 1** Suprafață de așezare cu suport antiaderent
- 2** Ventilator și încălzire
- 3** Comutator principal
Conectați și deconectați aparatul.
- 4** Indicator de funcționare
- 5** Selector de temperatură
Setați continuu între **MIN**, **MED** și **MAX**.

Deschiderea și închiderea

Apăsăți pe centrul sertarului pentru a deschide sau pentru a închide.

Atunci când se deschide, sertarul sare ușor. Sertarul poate fi tras cu ușurință.

Utilizarea aparatului

Preîncălzirea veselei

Alimentele puse în vase preîncălzite nu se răcesc foarte repede. Băuturile rămân calde un timp mai îndelungat.

Vase în general

Puteți încărca sertarul termic cu maxim 15 kg. De exemplu, puteți preîncălzi vasele cu meniul pentru 6, respectiv 12 persoane.

sertar mic (14 cm înălțime)		sertar mare (29 cm înălțime)	
6 farfurii	Ø 24 cm	12 farfurii de meniu	Ø 24 cm
6 boluri de supă	Ø 10 cm	12 boluri de supă	Ø 10 cm
1 castron	Ø 19 cm	1 castron	Ø 22 cm
1 castron	Ø 17 cm	1 castron	Ø 19 cm
1 platou pentru pește	32 cm	1 castron	Ø 17 cm
		2 castroane pentru pește	32 cm

Încărcarea veselei

Nu blocați gura de ventilație cu vase înalte sau grămezi de farfurii. Aceasta asigură o bună circulație a aerului cald în aparat.

Căni

Încălziți vasele de băut, ca de ex. ceștile de espresso cu treptele **MIN** până la **MED**.

Avertizare

Pericol de arsuri!

Pe o treaptă mai mare cănila devin foarte fierbinți.

Procedați după cum urmează

- Așezați vesela în sertar.
Indicație: Așezați dedesubt un suport antiaderent, pentru a evita zgârierea suprafeței sertarului.
- Setați treapta la selectorul de temperaturi.
Pentru veselă setați o treaptă dorită până la **MAX**.
Pentru căni selectați o treaptă de la **MIN** până la **MED**.
- Conectați aparatul la comutatorul principal.
Becul indicator de funcționare se aprinde. Aparatul încălzește. Ventilatorul funcționează.
- Închideți sertarul termic.

Durata preîncălzirii

Durata preîncălzirii depinde de materialul și grosimea vasului, volumul acestuia, înălțime și dispunere. Distribuți vasele pe cât posibil în mod proporțional pe întreaga suprafață. Așezați grămezile înalte de vase pe partea stângă a sertarului, pentru a nu bloca gura de ventilație.

În cazul unor vase cu meniu pentru 6 persoane, preîncălzirea durează aproximativ 15-25 minute.

Deconectare

Deschideți sertarul. Deconectați aparatul de la comutatorul principal.

Scoateți vasele

Avertizare

Pericol de arsuri!

Vesela poate deveni foarte fierbinte. Scoateți vesela din sertar cu o mănușă sau cu o cârpă pentru cuptor.

Menținerea caldă a preparatelor

Nu puneți niciodată oale sau tigăi fierbinți de pe plita fierbinte direct pe suprafața sertarului termic.

Nu umpleți prea mult vasele, pentru a nu se vărsa la deschiderea și închiderea sertarului termic.

Acoperiți preparatele care se răcesc ușor cu un capac termorezistent sau cu folie de aluminiu.

Suportul antiaderent este sigur pentru alimente. Puteți așeza direct pe suport preparatele răcite, ca de ex. turte de ovăz, prăjituri sau briose și le puteți încălzi în sertar. După aceea curățați suportul antiaderent.

Vă recomandăm să nu țineți preparatele calde mai mult de o oră.

Preparate adecvate: Sunt adecvate carnea gătită, carnea de pasăre, peștele, sosurile, legumele, garniturile și supele.

Procedați după cum urmează

- Așezarea veselei în sertar
- Puneți selectorul de temperatură pe treapta dorită.
Conectați aparatul la comutatorul principal și preîncălziți cu vesela timp de 10 minute.
- Puneți preparatele în vesela preîncălzită.
- Închideți sertarul.

Deconectare

Deconectați aparatul de la comutatorul principal.

Scoateți vasele

Avertizare

Pericol de arsuri!

Vesela poate deveni foarte fierbinte. Scoateți vesela din sertar cu o mănușă sau cu o cârpă pentru cuptor.

Tabele și recomandări

Preparatul	Preîncălzire sertar	Preîncălzire veselă	Treapta	Observații
Veselă și căni				
Farfurii, boluri de supă, castroane	nu	nu se aplică	MAX	
Cești de espresso, cești de cafea	nu	nu se aplică	MED	
Decongelarea produselor congelate				
Prăjituri cu cremă, unt, cârnați, brânză	nu	nu	MIN	pe o farfurie sau într-un bol de sticlă
Prăjituri, pâine	nu	nu	MED	pe o farfurie sau într-un bol de sticlă
Carne	nu	nu	MIN	pe o farfurie sau într-un bol de sticlă
Încălzire				
Lipii, de ex. clătite, wraps, taco	5 – 10 min	nu se aplică	MAX	
Prăjiturile reci, de ex. prăjituri cu nucă sfărâmată, briose	5 – 10 min	nu se aplică	MAX	
Menținere la cald				
Băuturi	5 – 10 min	da	MAX	
Preparate în general, supe, sosuri, garnituri	5 – 10 min	da	MAX	Reumplere cu preparate, maxim 80 °C
Preparate sensibile, de ex. carne gătită	5 – 10 min	da	MED	Reumplere cu preparate, maxim 80 °C
Ouă fierte, omeletă	5 – 10 min	da	MED	Reumplere cu preparate, maxim 80 °C
Pâine, de ex. pâine toast, chifle	5 – 10 min	nu se aplică	MED	
Topire				
Dizolvarea gelatinei	nu	nu	MAX	vase neacoperite, circa 20 minute
Ciocolată de menaj, glazură de ciocolată	nu	nu	MAX	
Miere cristalină	nu	nu	MIN	
Dospirea aluatului				
Aluat cu drojdie	5 – 10 min	nu	MIN	castroane acoperite, boluri sau tăvi de copt

Curățarea

Nu folosiți aparate de curățat cu jet sub presiune sau cu jet de abur. Curățați aparatul numai în stare deconectată. Deconectați aparatul de la comutatorul principal, becul indicator de funcționare nu se aprinde.

Exteriorul aparatului

Ștergeți aparatul cu apă și puțin detergent de vase. Ștergeți până la uscare cu un șervet moale.

Agenții agresivi sau abrazivi nu sunt adecvați. Dacă o asemenea substanță ajunge pe carcasă, ștergeți-o imediat cu apă.

Suprafețe din oțel inoxidabil

Îndepărtați întotdeauna imediat petele de calcar, grăsime, amidon și albuș. Sub asemenea pete se poate forma coroziunea. Pentru curățare, folosiți apă și puțin

detergent de vase. Ștergeți suprafețele până la uscare cu un șervet moale.

Aparate cu front din sticlă

Curățați frontul de sticlă cu produse de curățat pentru geamuri și cu o lavetă moale. Nu folosiți răzuitoare pentru geamuri.

Interiorul aparatului

Suprafețe din oțel inoxidabil

Îndepărtați întotdeauna imediat petele de calcar, grăsime, amidon și albuș. Sub asemenea pete se poate forma coroziunea. Pentru curățare, folosiți apă și puțin detergent de vase. Ștergeți suprafețele până la uscare cu un șervet moale.

Suport antiaderent

Puteți scoate suportul antiaderent pentru a-l curăța. Curățați cu detergent.

Ce-i de făcut în caz de defecțiune?

Dacă apare o defecțiune, acest lucru se întâmplă de multe ori doar din cauze minore. Înainte de a chema unitatea de service abilitată, acordați atenție următoarelor recomandări:

Vesela sau alimentele rămân reci.	<p>Verificați:</p> <ul style="list-style-type: none"> ■ dacă aparatul este conectat, în timp ce apăsați pe comutatorul principal (indicatorul de funcționare se aprinde) ■ dacă există o întrerupere a curentului
Vesela sau alimentele nu sunt suficient de calde.	<p>Se poate ca:</p> <ul style="list-style-type: none"> ■ vesela sau alimentele să nu fi fost încălzite suficient ■ sertarul să fi fost deschis o perioadă mai lungă ■ sertarul să nu fi fost suficient preîncălzit ■ gura de ventilație să fi fost blocată de vase înalte sau de o grămadă înaltă de farfurii
Becul indicator de funcționare nu se aprinde.	Becul indicator este defect. Apelați la unitatea de service abilitată.
Siguranța pentru aparat de la tabloul de siguranțe se declanșează.	Scoateți fișa de rețea și apelați la unitatea de service abilitată.

Reparațiile pot fi efectuate numai de către profesioniști calificați. În cazul în care aparatul a fost reparat în mod neautorizat, pot apărea pericole substanțiale pentru dumneavoastră.

ru Оглавление

	Применение по назначению	21
	Важные правила техники безопасности	22
	Знакомство с прибором	22
	Открывание и закрывание.	22
	Управление бытовым прибором	23
	Подогревание посуды	23
	Последовательность действий:	23
	Поддержание готовых блюд в горячем состоянии.	23
	Таблицы и полезные советы	26
	Очистка	25
	Прибор снаружи.	25
	Очистка прибора изнутри	25
	Что делать в случае неисправности?	25
	Служба сервиса	26
	Номер E и номер FD	26
	Технические данные	26
	Охрана окружающей среды	26
	Правильная утилизация упаковки	26

Более подробную информацию о продукции, принадлежностях, запасных частях и службе сервиса можно найти на официальном сайте **www.bosch-home.com** и на сайте интернет-магазина **www.bosch-eshop.com**

Применение по назначению

Внимательно прочитайте данное руководство. Оно поможет вам научиться правильно и безопасно пользоваться прибором. Сохраняйте руководство по эксплуатации и инструкцию по монтажу для дальнейшего использования или для передачи новому владельцу.

Распакуйте и осмотрите прибор. Не подключайте прибор, если он был поврежден во время транспортировки.

Этот прибор предназначен только для домашнего использования. Используйте прибор только для подогрева посуды и поддержания блюд в тёплом состоянии.

Данный прибор предназначен для использования на высоте не более 4000 м над уровнем моря.

Дети до 8 лет, лица с ограниченными физическими, умственными и психическими возможностями, а также лица, не обладающие достаточными знаниями о приборе, могут использовать прибор только под присмотром лиц, ответственных за их безопасность, или после подробного инструктажа и осознания всех опасностей, связанных с эксплуатацией прибора.

Детям не разрешается играть с прибором. Очистка и обслуживание прибора не должны производиться детьми, это допустимо, только если они старше 8 лет и их контролируют взрослые.

Не допускайте детей младше 8 лет к прибору и его сетевому проводу.

⚠️ Важные правила техники безопасности

⚠️ Предупреждение

Опасность ожога!

Принадлежности или посуда очень горячие. Чтобы извлечь горячую посуду или принадлежности из рабочей камеры, всегда используйте прихватки.

⚠️ Предупреждение

Опасность удара током!

- При сильном нагреве прибора изоляция кабеля может расплавиться. Следите за тем, чтобы кабель не соприкасался с горячими частями электроприборов.
- Проникающая влага может привести к удару электрическим током. Не используйте очиститель высокого давления или пароструйные очистители.
- Неисправный прибор может быть причиной поражения током. Никогда не включайте неисправный прибор. Выньте из розетки вилку сетевого провода или выключите предохранитель в блоке предохранителей. Вызовите специалиста сервисной службы.
- При неквалифицированном ремонте прибор может стать источником опасности. Поэтому ремонт должен производиться только специалистом сервисной службы, прошедшим специальное обучение. Если прибор неисправен, выньте вилку из розетки или отключите предохранитель в блоке предохранителей. Вызовите специалиста сервисной службы.

⚠️ Предупреждение

Опасность возгорания!

При сильном нагреве шкафа для подогрева посуды воспламеняющиеся материалы могут вспыхнуть.

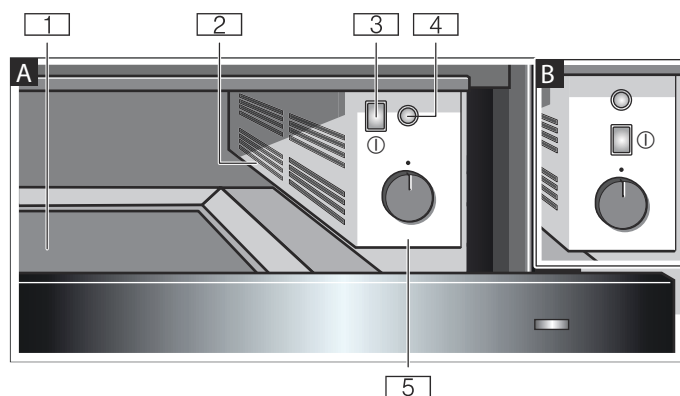
Никогда не оставляйте предметы из горючих материалов или пластиковые ёмкости в шкафу для подогрева посуды.

👁️ Знакомство с прибором

Шкаф для подогрева посуды предназначен для предварительного нагревания посуды или поддержания готовых блюд в горячем состоянии.

В зависимости от исполнения вашего шкафа для подогрева посуды расположение элементов управления может отличаться:

- Компактный шкаф (высота 14 см): рис. **A**
- Высокий шкаф (высота 29 см): рис. **B**



- 1** Опорная поверхность с противоскользящим коврик
- 2** Вентилятор и нагревательный элемент
- 3** Главный выключатель
Включите и выключите прибор.
- 4** Индикатор режима
- 5** Регулятор температуры
Плавно установите режим между **MIN**, **MED** и **MAX**.

Открытие и закрытие

Надавите на середину передней панели шкафа, чтобы открыть или закрыть его.

При открывании он слегка выдвинется. После этого его легко можно выдвинуть полностью.

Управление бытовым прибором

Подогревание посуды

В подогретой посуде пища остывает не так быстро, а напитки дольше остаются тёплыми.

Общие рекомендации по посуде

Макс. допустимая загрузка шкафа для подогрева посуды составляет 15 кг. В нём можно нагреть комплекты посуды на 6 или 12 персон.

Компактный шкаф (высота 14 см)		Высокий шкаф (высота 29 см)	
6 обеденных тарелок	Ø 24 см	12 обеденных тарелок	Ø 24 см
6 чашек для супа	Ø 10 см	12 чашек для супа	Ø 10 см
1 миска	Ø 19 см	1 миска	Ø 22 см
1 миска	Ø 17 см	1 миска	Ø 19 см
1 блюдо для мяса	32 см	1 миска	Ø 17 см
		2 блюда для мяса	32 см

Размещение посуды

Не загромождайте вентиляционное отверстие высокой посудой или стопками тарелок. Оно обеспечивает хорошую циркуляцию горячего воздуха в приборе.

Посуда для напитков

Подогревайте посуду для напитков, например, чашки для кофе «эспрессо», в режимах от **MIN** до **MED**.

Предупреждение Опасность ожога!

При подогревании в режиме с более высокой температурой посуда для напитков становится очень горячей.

Последовательность действий:

1. Расставьте посуду в шкафу для подогрева посуды.
Указание: Подложите противоскользящий коврик, чтобы не поцарапать поверхность шкафа.
2. Установите режим регулятором температуры. Установите для подогрева посуды требуемый режим до **MAX**.
Для подогрева посуды для напитков всегда выбирайте режим от **MIN** до **MED**.
3. Включите прибор главным выключателем. Индикатор режима горит непрерывно. Прибор нагревается. Вентилятор работает.
4. Закройте шкаф для подогрева посуды.

Продолжительность подогревания

Продолжительность подогревания зависит от материала и толщины стенок посуды, а также её количества, высоты и расположения. По возможности равномерно распределите посуду по всей поверхности. Высокие стопки тарелок желательно ставить на левой стороне шкафа, чтобы не загромождавать вентиляционное отверстие.

Для подогревания комплекта посуды на 6 персон требуется прим. 15–25 минут.

Выключение

Откройте шкаф для подогрева посуды. Выключите прибор главным выключателем.

Извлечение посуды

Предупреждение Опасность ожога!

Посуда может сильно нагреваться. Вынимайте посуду из шкафа для подогрева посуды, используя рукавицу или прихватку.

Поддержание готовых блюд в горячем состоянии

Никогда не ставьте горячие кастрюли и сковороды прямо с горячей варочной панели на коврик шкафа для подогрева посуды.

Не наполняйте посуду до краев во избежание выплескивания при открывании и закрывании шкафа для подогрева посуды.

Обязательно накрывайте легко подсыхающие блюда жаропрочной крышкой или алюминиевой фольгой.

Противоскользящий коврик изготовлен из материала, допустимого для контакта с пищевыми продуктами. Сухие блюда, такие как лепёшки, пироги или кексы, можно положить прямо на него и подогреть в шкафу. После этого очистите противоскользящий коврик.

Мы рекомендуем держать готовые блюда в горячем состоянии не более одного часа.

Подходящие блюда: Блюда из мяса, птицы, рыбы, овощей, соусы, гарниры и супы.

Последовательность действий:

1. Поставьте посуду в шкаф для подогрева посуды.
2. Установите регулятор температуры на требуемый режим. Включите прибор главным выключателем и нагревайте его вместе с посудой в течение 10 минут.
3. Выложите блюдо в подогретую посуду.
4. Закройте шкаф для подогрева посуды.

Выключение

Выключите прибор главным выключателем.

Извлечение посуды

Предупреждение Опасность ожога!

Посуда может сильно нагреваться. Вынимайте посуду из шкафа для подогрева посуды, используя рукавицу или прихватку.

Таблицы и рекомендации

Блюдо	Предварительный разогрев шкафа для подогрева посуды	Подогревание посуды	Режим	Указания
Посуда для еды и для напитков				
Тарелки, суповые чашки, миски	Нет	Отсутствует	MAX	
Чашки для кофе «эспрессо», кофейные чашки	Нет	Отсутствует	MED	
Размораживание блюд глубокой заморозки				
Торты со сливками, сливочное масло, колбаса, сыр	Нет	Нет	MIN	На тарелке или в стеклянном противне
Выпечка, хлеб	Нет	Нет	MED	На тарелке или в стеклянном противне
Мясо	Нет	Нет	MIN	На тарелке или в стеклянном противне
Разогревание				
Плоские блюда, например, омлеты, блинчики, лепёшки	5–10 мин	Отсутствует	MAX	
Сухая выпечка, например, пироги с посыпкой, кексы	5–10 мин	Отсутствует	MAX	
Поддержание в горячем состоянии				
Напитки	5–10 мин	Да	MAX	
Блюда в целом, супы, соусы, гарниры	5–10 мин	Да	MAX	Отстаивание блюд, максимум 80 °C
Нежные блюда, например, мясо, приготовленное щадящим способом	5–10 мин	Да	MED	Отстаивание блюд, максимум 80 °C
Вареные яйца, яичница-болтуны	5–10 мин	Да	MED	Отстаивание блюд, максимум 80 °C
Хлеб, например, хлеб для тостов, булочки	5–10 мин	Отсутствует	MED	
Растапливание				
Распускание желатина	Нет	Нет	MAX	Открытая посуда, прим. 20 минут
Плиточный шоколад, шоколадная глазурь	Нет	Нет	MAX	
Кристаллический мёд	Нет	Нет	MIN	
Подъём теста				
Дрожжевое тесто	5–10 мин	Нет	MIN	Накрытые миска, чаша или противень

Очистка

Не используйте очистители высокого давления и пароструйные очистители. Обязательно выключите прибор перед очисткой. Выключите прибор главным выключателем, индикатор режима не горит.

Прибор снаружи

Протрите прибор тряпочкой, смоченной водой с добавлением небольшого количества моющего средства. Обсушите поверхности мягким полотенцем.

Не используйте едкие и абразивные чистящие средства. Если такое средство попадёт на переднюю панель, сразу смойте его водой.

Поверхности из нержавеющей стали

Немедленно удаляйте пятна извести, жира, крахмала и яичного белка. Под такими пятнами может возникнуть коррозия. Используйте для очистки воду с добавлением

небольшого количества моющего средства. Обсушите поверхности мягким полотенцем.

Приборы с передней панелью из стекла

Протрите стекло мягкой тряпочкой, смоченной средством для очистки стёкол. Не используйте скребок для стёкол.

Очистка прибора изнутри

Поверхности из нержавеющей стали

Немедленно удалите пятна извести, жира, крахмала и яичного белка. Под такими пятнами может возникнуть коррозия. Используйте для очистки воду с добавлением небольшого количества моющего средства. Обсушите поверхности мягким полотенцем.

Противоскользящий коврик

Противоскользящий коврик можно снимать для очистки. Очищайте его моющим средством.

Что делать в случае неисправности?

Часто случается, что причиной неисправности стала какая-то мелочь. Прежде чем обращаться в сервисную службу, внимательно прочитайте следующие указания.

Посуда или блюда остаются холодными.	<p>Проверьте:</p> <ul style="list-style-type: none"> ■ включён ли прибор, нажав на главный выключатель (индикатор режима горит непрерывно) ■ есть ли ток в сети
Посуда или блюда недостаточно нагреваются.	<p>Возможная причина:</p> <ul style="list-style-type: none"> ■ посуда или блюда нагревались недостаточно долго ■ шкаф оставался открытым в течение длительного времени ■ шкаф недостаточно разогрелся ■ вентиляционное отверстие загорожено высокой посудой или высокой стопкой тарелок
Индикатор режима не горит.	Индикатор неисправен. Обратитесь в сервисную службу.
Сработал предохранитель в блоке предохранителей.	Выньте вилку сетевого шнура из розетки и обратитесь в сервисную службу.

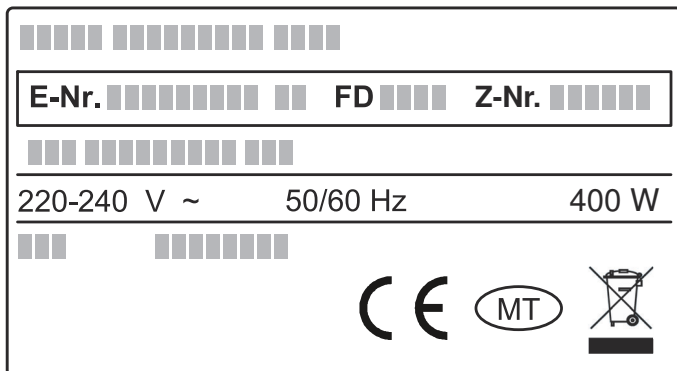
Ремонт должен выполняться только квалифицированными специалистами. При некачественно выполненном ремонте прибор может стать источником серьёзной опасности.

Служба сервиса


Если ваш прибор нуждается в ремонте, наша сервисная служба всегда к вашим услугам. Мы всегда стараемся найти подходящее решение, чтобы избежать, в том числе, ненужных вызовов специалистов.

Номер E и номер FD

При звонке обязательно сообщите полный номер изделия (номер E) и заводской номер (номер FD), что позволит вам получить квалифицированную помощь. Фирменная табличка с номерами находится на внутренней стороне дверцы.



Чтобы не тратить время на поиск этих номеров, впишите их и телефонный номер сервисной службы здесь.

Номер E		Номер FD	
Сервисная служба 			

Обратите внимание, что визит специалиста сервисной службы для устранения повреждений, связанных с неправильным использованием прибора, даже во время действия гарантии не является бесплатным.

Заявка на ремонт и консультация при неполадках

Контактные данные всех стран Вы найдёте в приложенном списке сервисных центров.

Положитесь на компетентность изготовителя. Тогда Вы можете быть уверены, что ремонт Вашего прибора будет произведён грамотными специалистами и с использованием фирменных запасных частей.

Технические данные

Электропитание: 220–240 В
50/60 Гц
Общая потребляемая мощность: 400 Вт
Знак CE: Да

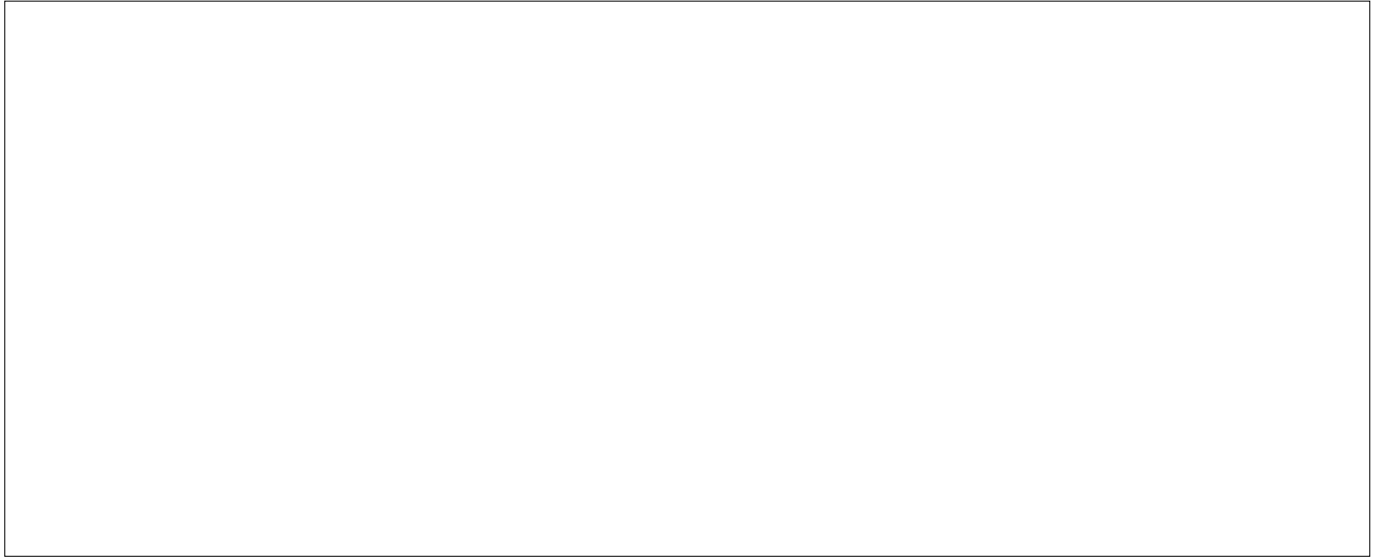
Охрана окружающей среды

Правильная утилизация упаковки

Утилизируйте упаковку с соблюдением правил экологической безопасности.



Данный прибор имеет отметку о соответствии европейским нормам 2012/19/EU утилизации электрических и электронных приборов (waste electrical and electronic equipment - WEEE). Данные нормы определяют действующие на территории Евросоюза правила возврата и утилизации старых приборов.



Robert Bosch Hausgeräte GmbH

Carl-Wery-Straße 34

81739 München

Germany

www.bosch-home.com



9001273921

961221