

# SIEMENS

BF623LM..., BF523LM...

# Kuchenka mikrofalowa



PL Instrukcja obsługi i instrukcje montażu

Siemens Home Appliances

Register your appliance on My Siemens and  
discover exclusive services and offers.



# Spis treści

## INSTRUKCJA OBSŁUGI

1	Bezpieczeństwo .....	2
2	Wykluczanie szkód materialnych.....	6
3	Ochrona środowiska i oszczędność.....	7
4	Poznanie urządzenia .....	8
5	Przed pierwszym użyciem .....	9
6	Podstawowy sposób obsługi .....	10
7	Pamięć .....	12
8	Programy .....	12
9	Zabezpieczenie przed dziećmi .....	13
10	Ustawienia podstawowe .....	13
11	Czyszczenie i pielęgnacja.....	14
12	Usuwanie usterek.....	15
13	Utylizacja .....	16
14	Serwis .....	17
15	Tak to działa .....	17
16	INSTRUKCJA MONTAŻU .....	23
16.2	Sichere Montage .....	23

## 1 Bezpieczeństwo

Przestrzegać poniższych wskazówek bezpieczeństwa.

### 1.1 Wskazówki ogólne

- Należy dokładnie przeczytać niniejszą instrukcję.
- Instrukcję należy zachować i starannie przechowywać jako źródło informacji, a także z myślą o innych użytkownikach.
- Jeżeli w trakcie transportu urządzenie zostało uszkodzone, nie wolno go podłączać.

### 1.2 Użytkowanie zgodne z przeznaczeniem

Urządzenie bez wtyczki może podłączyć wyłącznie specjalista z odpowiednimi uprawnieniami elektrycznymi. Gwarancja nie obejmuje szkód wynikających z nieprawidłowego podłączenia urządzenia.

Bezpieczeństwo podczas użytkowania zapewnione jest tylko po prawidłowym zamontowaniu zgodnie z instrukcją montażu. Monter jest odpowiedzialny za prawidłowe działanie w miejscu instalacji urządzenia.

Urządzenia należy używać wyłącznie:

- do przygotowywania potraw i napojów.
- pod nadzorem. Nieprzerwanie nadzorować krótkotrwałe procesy gotowania.
- w gospodarstwie domowym i podobnych zastosowaniach, jak na przykład w kuchni dla pracowników w sklepach, biurach oraz innych obszarach handlowych; w gospodarstwach rolnych, przez klientów w hotelach i innych obiektach mieszkalnych i pensjonatach.
- do wysokości 4000 m nad poziomem morza.

To urządzenie jest zgodne z normą EN 55011 wzgl. CISPR 11. Jest to produkt Grupy 2 i klasy B. Grupa 2 oznacza, że mikrofałe wytwarzane są w celu ogrzania artykułów spożywczych. Klasa B oznacza, że urządzenie przeznaczone jest do użytku domowego.

### 1.3 Ograniczenie grupy użytkowników

To urządzenie może być obsługiwane przez dzieci powyżej lat 15 oraz przez osoby o ograniczonych zdolnościach fizycznych, sensorycznych lub umysłowych albo osoby nieposiadające wymaganego doświadczenia i/lub wiedzy tylko pod warunkiem, że znajdują się one pod nadzorem lub zostały dokładnie poinformowane o sposobie bezpiecznej obsługi urządzenia oraz zrozumiały wynikające stąd zagrożenia.

Dzieciom nie wolno bawić się urządzeniem. Dzieciom nie wolno wykonywać żadnych przewidzianych dla użytkownika czynności z zakresu czyszczenia i konserwacji urządzenia, chyba że są wieku co najmniej 15 lat i wykonują te czynności pod nadzorem.

Urządzenie i jego przewód sieciowy należy trzymać poza zasięgiem dzieci poniżej 8 roku życia.

## 1.4 Bezpieczne użytkowanie

### **⚠ OSTRZEŻENIE – Ryzyko pożaru!**

Przechowywane w komorze piekarnika łatwopalne przedmioty mogą się zapalić.

- ▶ Nigdy nie przechowywać łatwopalnych przedmiotów w komorze piekarnika.
- ▶ Gdy w urządzeniu pojawia się dym, wyłączyć urządzenie lub wyciągnąć wtyczkę, a drzwi pozostawić zamknięte, aby ugasić ewentualne płomienie.

Resztki jedzenia, tłuszcz i sos z pieczenia mogą się zapalić.

- ▶ Przed uruchomieniem należy usunąć większe zanieczyszczenia w komorze piekarnika z elementów grzewczych i wyposażenia. Przegrzanie urządzenia może spowodować pożar.
- ▶ Nigdy nie montować urządzenia za drzwiami dekoracyjnymi ani za drzwiami mebla.

### **⚠ OSTRZEŻENIE – Ryzyko oparzeń!**

Akcesoria i naczynia bardzo się nagrzewają.

- ▶ Do wyjmowania gorącego wyposażenia lub naczyń z komory piekarnika zawsze używać łapek kuchennych.

Opary alkoholowe mogą zapalić się w gorącej komorze piekarnika. Drzwi urządzenia mogą się gwałtownie otworzyć. Z komory piekarnika mogą wydostać się gorące opary i płomienie.

- ▶ Do potraw używać wyłącznie niewielkich ilości wysokoprocentowych napojów.
- ▶ Nie podgrzewać napojów spirytusowych (zawartość alkoholu  $\geq 15\%$  obj.) w stanie nierozcieńczonym (np. do polewania potraw).
- ▶ Drzwiczki urządzenia należy otwierać ostrożnie.

### **⚠ OSTRZEŻENIE – Ryzyko oparzenia!**

Dostępne elementy nagrzewają się podczas eksploatacji.

- ▶ Nie dotykać gorących elementów.
- ▶ Nie zezwalać dzieciom na zbliżanie się. Podczas otwierania drzwiczek urządzenia może wydostawać się gorąca para. W zależności od temperatury para może być niewidoczna.

Woda w gorącej komorze piekarnika może prowadzić do powstania gorącej pary wodnej.

- ▶ Nigdy nie wlewać wody do gorącej komory piekarnika.

### **⚠ OSTRZEŻENIE – Ryzyko odniesienia obrażeń!**

Porysowane szkło lub drzwiczki urządzenia mogą się rozprysnąć.

- ▶ Nie należy używać ostrych środków czyszczących o właściwościach ściernych ani ostrych metalowych skrobaków do czyszczenia szyby drzwi urządzenia, ponieważ mogą one porysować powierzchnię.

Zawiasy drzwi urządzenia poruszają się podczas otwierania i zamykania drzwi, w związku z tym istnieje ryzyko przytrzaśnięcia się.

- ▶ Nie dotykać zawiasów.
- Rysy, wyszczerbienia i pęknięcia na talerzu obrotowym są zagrożeniem.
- ▶ Nigdy nie uderzać twardymi przedmiotami w talerz obrotowy.
  - ▶ Ostrożnie obchodzić się z talerzem obrotowym.

Opary alkoholowe mogą zapalić się w gorącej komorze piekarnika. Drzwi urządzenia mogą się gwałtownie otworzyć, a nawet spaść. Szyby w drzwiach mogą ulec pęknięciu i rozprysnąć się.

→ "Wykluczanie szkód materialnych",  
Strona 6

- ▶ Do potraw używać wyłącznie niewielkich ilości wysokoprocentowych napojów.
- ▶ Nie podgrzewać napojów spirytusowych (zawartość alkoholu  $\geq 15\%$  obj.) w stanie nierozcieńczonym (np. do polewania potraw).
- ▶ Drzwiczki urządzenia należy otwierać ostrożnie.

### **⚠ OSTRZEŻENIE – Ryzyko porażenia prądem!**

Nieprawidłowo przeprowadzone naprawy stanowią poważne zagrożenie.

- ▶ Naprawy urządzenia mogą być wykonywane wyłącznie przez wykwalifikowany personel.
- ▶ Do naprawy urządzenia należy używać wyłącznie oryginalnych części zamiennych.
- ▶ W przypadku uszkodzenia przewodu sieciowego tego urządzenia należy zlecić jego wymianę przez producenta, jego serwis lub przez odpowiednio wykwalifikowaną osobę, co jest koniecznym warunkiem wykluczenia zagrożeń.

Uszkodzona izolacja lub uszkodzony przewód sieciowy stanowią poważne zagrożenie.

- ▶ Nigdy nie dopuszczać do kontaktu przewodu przyłączeniowego z gorącymi częściami urządzenia lub źródłami ciepła.
- ▶ Nigdy nie dopuszczać do kontaktu przewodu przyłączeniowego z przedmiotami zakończonymi ostrym czubkiem i ostrymi krawędziami.
- ▶ Nigdy nie załamywać, nie zgniatać ani nie modyfikować przewodu przyłączeniowego.

Wnikająca wilgoć może prowadzić do porażenia prądem.

- ▶ Nie używać do czyszczenia urządzenia myjek parowych ani ciśnieniowych.

Uszkodzone urządzenie lub uszkodzony przewód przyłączeniowy stanowią zagrożenie.

- ▶ Nigdy nie włączać uszkodzonego urządzenia.
- ▶ Nigdy nie używać urządzenia, jeżeli jego powierzchnia jest pęknięta lub złamana.
- ▶ Nigdy nie ciągnąć za przewód przyłączeniowy, aby odłączyć urządzenie od sieci. Zawsze ciągnąć za wtyczkę przewodu przyłączeniowego.
- ▶ W przypadku uszkodzenia urządzenia lub przewodu przyłączeniowego należy natychmiast wyciągnąć wtyczkę przewodu przyłączeniowego lub wyłączyć bezpiecznik w skrzynce bezpiecznikowej.
- ▶ Wezwać serwis. → *Strona 17*

### **⚠ OSTRZEŻENIE – Ryzyko uduszenia się!**

Dzieci mogą sobie naciągnąć materiały opakowania na głowę lub zawinąć się w nie i uduś się.

- ▶ Materiały z opakowania należy trzymać poza zasięgiem dzieci.
- ▶ Nie pozwalać dzieciom na zabawę opakowaniem, a szczególnie folią.

Dzieci mogą połknąć drobne części lub zadławić się nimi, co może doprowadzić do uduszenia.

- ▶ Drobne części należy trzymać poza zasięgiem dzieci.
- ▶ Nie należy pozwalać dzieciom na zabawę drobnymi częściami.

## **1.5 Mikrofałe**

PRZECZYTAĆ UWAGAŻNIE WAŻNE INFORMACJE DOTYCZĄCE BEZPIECZEŃSTWA I ZACHOWAĆ DO WYKORZYSTANIA W PRZYSZŁOŚCI

### **⚠ OSTRZEŻENIE – Ryzyko pożaru!**

Użycie urządzenia niezgodnie z przeznaczeniem jest niebezpieczne i może spowodować szkody. Na przykład podgrzane kapcie lub poduszki wypełnione ziarnem lub zbożem mogą się zapalić nawet po kilku godzinach.

- ▶ Nigdy nie suszyć żywności ani odzieży za pomocą urządzenia.
- ▶ Nigdy nie podgrzewać w urządzeniu kapci, poduszek wypełnionych ziarnem lub łuskami zbóż, gąbek, wilgotnych ściereczek itp.
- ▶ Urządzenia należy używać wyłącznie do przygotowywania potraw i napojów.

Produkty spożywcze, ich opakowania i pojemniki mogą się zapalić.

- ▶ W żadnym wypadku nie wolno podgrzewać produktów w opakowaniach izotermicznych.
- ▶ Nigdy bez nadzoru nie podgrzewać potraw w pojemnikach z tworzywa sztucznego, papieru lub z innych palnych materiałów.
- ▶ W żadnym wypadku nie wolno nastawiać zbyt dużej mocy mikrofal ani zbyt długiego czasu grzania. Należy przestrzegać wskázówek podanych w instrukcji obsługi.
- ▶ W żadnym wypadku nie wolno suszyć produktów spożywczych przy użyciu mikrofal.
- ▶ Nie podgrzewać ani nie rozmrażać produktów spożywczych o niskiej zawartości wody, np. chleba, z zastosowaniem zbyt dużej mocy lub przez zbyt długi czas.

Olej spożywczy może się zapalić.

- ▶ W żadnym wypadku nie wolno podgrzewać w kuchence mikrofalowej samego oleju jadalnego.

### **⚠ OSTRZEŻENIE – Ryzyko wybuchu!**

Płyny lub pożywienie w szczelnie zamkniętych naczyniach mogą lekko eksplodować.

- ▶ Nigdy nie podgrzewać płynów ani pożywienia w szczelnie zamkniętych naczyniach.

### **⚠ OSTRZEŻENIE – Ryzyko oparzeń!**

W trakcie podgrzewania, ale również już po podgrzaniu, produkty ze skorupką, łupiną lub skórką mogą się rozprysnąć.

- ▶ Nigdy nie gotować jajek w skorupkach ani nie podgrzewać w skorupkach jaj ugotowanych na twardo.
- ▶ Nigdy nie gotować skorupiaków.
- ▶ W przypadku jajek sadzonych lub w szklance trzeba najpierw nakłuć żółtko.

- ▶ Łupina lub skórka produktów, np. jabłek, pomidorów, ziemniaków lub kiełbasek, może popękać. Przed podgrzewaniem należy nakłuć łupinę lub skórkę.

Ciepło w pożywieniu dla niemowląt rozprzodza się nierównomiernie.

- ▶ W żadnym wypadku nie wolno podgrzewać pożywienia dla niemowląt w zamkniętych naczyniach.
- ▶ Zawsze należy zdejmować pokrywkę lub smoczek.
- ▶ Po podgrzaniu dobrze wymieszać lub wstrząsnąć.
- ▶ Przed podaniem dziecku należy sprawdzić temperaturę pożywienia.

Podgrzane potrawy oddają ciepło. Naczynie może być gorące.

- ▶ Do wyjmowania naczyń lub wyposażenia z komory piekarnika zawsze używać łapek kuchennych.

W przypadku podgrzewania produktów w hermetycznych opakowaniach może dojść do porzrywania opakowania.

- ▶ Zawsze przestrzegać wskazówek podanych na opakowaniu.
- ▶ Do wyjmowania potraw z komory piekarnika zawsze używać łapek kuchennych.

Dostępne elementy nagrzewają się podczas eksploatacji.

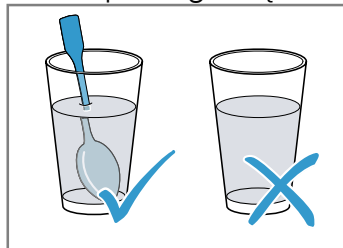
- ▶ Nie dotykać gorących elementów.
- ▶ Nie zezwalać dzieciom na zbliżanie się. Użycie urządzenia niezgodnie z przeznaczeniem jest niebezpieczne. Zbyt gorące kapcie, poduszki wypełnione ziarnami lub łuskami zbóż, wilgotne ściereczki i tym podobne mogą spowodować oparzenia.

- ▶ Nigdy nie suszyć żywności ani odzieży za pomocą urządzenia.
- ▶ Nigdy nie podgrzewać w urządzeniu kapci, poduszek wypełnionych ziarnem lub łuskami zbóż, gąbek, wilgotnych ściereczek itp.
- ▶ Urządzenia należy używać wyłącznie do przygotowywania potraw i napojów.

### ⚠ OSTRZEŻENIE – Ryzyko oparzenia!

Podczas podgrzewania płynów może dojść do zahamowania wrzenia. Oznacza to, że temperatura wrzenia jest osiągnięta bez powstawania typowych pęcherzyków powietrza. Zachować ostrożność nawet przy niewielkim wstrząsieniu naczynia. Gorący płyn może nagle wykipieć i rozpryskiwać się.

- ▶ Podczas podgrzewania płynu zawsze należy wkładać łyżkę do naczynia. W ten sposób zapobiega się zahamowaniu wrzenia.



### ⚠ OSTRZEŻENIE – Ryzyko odniesienia obrażeń!

Nieodpowiednie naczynia mogą popękać. Naczynia porcelanowe lub ceramiczne mogą mieć drobne pory w uchwytach lub pokrywkach. Za tymi otworami znajduje się pusta przestrzeń. Wilgoć, która wniknęła do pustej przestrzeni, może spowodować pęknięcie naczynia.

- ▶ Należy używać wyłącznie naczyń nadających się do użycia w kuchenkach mikrofalowych.

Naczynia i pojemniki wykonane z metalu lub naczynia z metalowymi elementami mogą powodować iskrzenie w przypadku stosowania trybu samych mikrofal. Urządzenie ulegnie uszkodzeniu.

- ▶ Nigdy nie używać metalowych pojemników w trybie samych mikrofal.
- ▶ Należy używać wyłącznie naczyń nadających się do użycia w kuchenkach mikrofalowych.

### ⚠ OSTRZEŻENIE – Ryzyko porażenia prądem!

Urządzenie pracuje pod wysokim napięciem.

- ▶ Zdejmowanie obudowy jest zabronione.

## **⚠ OSTRZEŻENIE – Ryzyko znacznego uszczerbku na zdrowiu!**

Niedostateczne czyszczenie może zniszczyć powierzchnię urządzenia, skrócić czas jego użytkowania i doprowadzić do niebezpiecznych sytuacji, jak np. wydostawanie się mikrofal.

- ▶ Regularnie czyścić urządzenie i natychmiast usuwać z niego resztki pożywienia.
  - ▶ Dopilnować, aby komora piekarnika, drzwiczki i przyłga drzwiowa były zawsze czyste.
- "Czyszczenie i pielęgnacja", Strona 14

Nigdy nie używać urządzenia, jeśli drzwiczki komory gotowania są uszkodzone. Z urządzenia mogą wydostawać się mikrofałe.

- ▶ Nigdy nie używać urządzenia, jeśli drzwi komory piekarnika lub rama z tworzywa sztucznego są uszkodzone.
- ▶ Naprawy przeprowadzać jedynie za pośrednictwem serwisu.

Z urządzeń bez pokrywy obudowy wydobywają się mikrofałe.

- ▶ Nigdy nie zdejmować pokrywy obudowy.
- ▶ W sprawie konserwacji lub naprawy urządzenia zwrócić się do serwisu.

## **2 Wykluczanie szkód materialnych**

### **2.1 Informacje ogólne**

#### **UWAGA!**

Opary alkoholowe mogą zapalić się w gorącej komorze piekarnika i doprowadzić do trwałego uszkodzenia urządzenia. W wyniku deflagracji drzwi urządzenia mogą się gwałtownie otworzyć, a nawet wypaść. Szyby w drzwiach mogą ulec pęknięciu i rozprysnąć się. Komora piekarnika może ulec silnym odkształceniom wewnętrznym ze względu na powstające podciśnienie.

- ▶ Nie podgrzewać napojów spirytusowych (zawartość alkoholu  $\geq 15\%$  obj.) w stanie nierozcieńczonym (np. do polewania potraw).

Wilgoć utrzymująca się przez długi czas w piekarniku prowadzi do korozji.

- ▶ Po każdym gotowaniu wytrzeć skondensowaną wodę.
- ▶ Wilgotnych produktów spożywczych nie przechowywać przez dłuższy czas w zamkniętej komorze piekarnika.
- ▶ Nie przechowywać potraw w komorze piekarnika. Używanie drzwi urządzenia jako miejsca do siedzenia lub odkładania przedmiotów może spowodować uszkodzenie drzwi urządzenia.
- ▶ Nie stawać, nie siadać, nie wieszać się ani nie opierać się na drzwiach urządzenia.

### **2.2 Mikrofałe**

Podczas używania mikrofal należy przestrzegać podanych niżej zasad bezpieczeństwa.

#### **UWAGA!**

Jeśli metal dotyka ścianki komory piekarnika, powstają iskry, które mogą uszkodzić urządzenie lub zniszczyć wewnętrzną szybę drzwi.

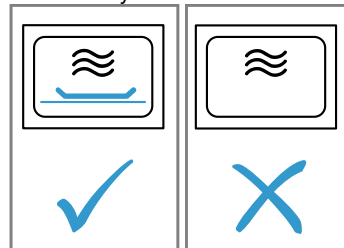
- ▶ Odstęp przedmiotu wykonanego z metalu, np. łyżki w szklance, od ścianek i drzwi komory piekarnika musi wynosić minimum 2 cm.

Tacki aluminiowe w urządzeniu mogą powodować powstawanie iskier. Powstające iskry mogą uszkodzić urządzenie.

- ▶ Nie używać tacek aluminiowych.

Eksploatacja urządzenia bez potraw w komorze piekarnika prowadzi do przeciążenia.

- ▶ Nigdy nie włączać mikrofal, jeśli w komorze piekarnika nie ma żadnej potrawy. Wyjątek stanowi krótki test naczyń.



Podczas wielokrotnego, następującego bezpośrednio po sobie przygotowywania popcornu za pomocą mikrofal zastosowanie zbyt dużej mocy mikrofal może spowodować uszkodzenie komory piekarnika.

- ▶ Pomiędzy przygotowaniami pozostawić urządzenie przez kilka minut do ostudzenia.
- ▶ Nigdy nie nastawiać zbyt dużej mocy mikrofal.
- ▶ Używać maksymalnie mocy 600 W.
- ▶ Torebkę z popcornem kłaść zawsze na szklanym talerzu.

Uszkodzenie generatora mikrofal następuje po zdjęciu pokrywy.

- ▶ Nigdy nie usuwać pokrywy generatora mikrofal w komorze piekarnika.

Usunięcie przezroczystej folii z wewnętrznej strony drzwi spowoduje uszkodzenie drzwi urządzenia.

- ▶ Nigdy nie usuwać przezroczystej folii z wewnętrznej strony drzwi.

Wnikające do wnętrza urządzenia płyny mogą uszkadzać napęd talerza obrotowego.

- ▶ Obserwować proces gotowania.
- ▶ Nastawić najpierw krótki czas i wydłużyć go jeśli jest taka potrzeba.
- ▶ Nigdy nie używać urządzenia bez talerza obrotowego.

---

## 3 Ochrona środowiska i oszczędność

### 3.1 Usuwanie opakowania

Materiały opakowaniowe są przyjazne dla środowiska i nadają się do recyklingu.

- ▶ Poszczególne elementy utylizować zgodnie z rodzajem materiału.

### 3.2 Oszczędzanie energii

Urządzenie użytkowane zgodnie z tymi wskazówkami zużywa mniej prądu.

Ukryć zegar w trybie czuwania.

- Urządzenie oszczędza energię w trybie czuwania.

#### **Uwaga:**

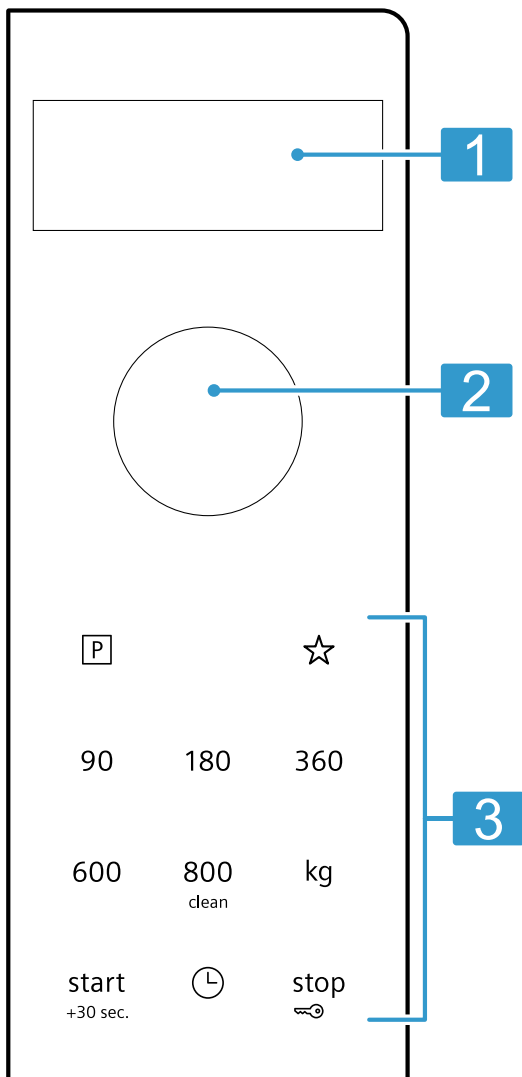
Urządzenie zużywa:

- w trybie czuwania z włączonym wyświetlaczem maks. 1 W
- w trybie czuwania z wyłączonym wyświetlaczem maks. 0,5 W

## 4 Poznawanie urządzenia

### 4.1 Pulpit obsługi

Panel obsługi służy do sterowania funkcjami urządzenia i zapewnia informacje o jego stanie.



1	Wyświetlacz	Wyświetlanie godziny i czasu trwania.
2	Przełącznik obrotowy	Ustawianie godziny, czasu trwania lub programów automatycznych.
3	Przyciski	Wybieranie funkcji.

#### Przycisk otwierania drzwi


Po naciśnięciu przycisku otwierania drzwi następuje otwarcie drzwi. Drzwi urządzenia można otworzyć ręcznie na całą szerokość.

Jeśli podczas pracy urządzenia drzwi zostaną otwarte, tryb pracy zostanie zatrzymany. Po zamknięciu drzwi urządzenie nie kontynuuje pracy automatycznie. Tryb pracy należy włączyć ręcznie.



## 4.2 Rodzaje grzania

Poniżej zamieszczony jest przegląd rodzajów grzania. Otrzymasz zalecenia dotyczące korzystania z rodzajów grzania.

Symbol	Nazwa	Zastosowanie
90-800	Mikrofale	Do rozmrażania, gotowania oraz podgrzewania potraw i płynów. Poziomy mocy mikrofal: <ul style="list-style-type: none"> <li>■ 90 W</li> <li>■ 180 W</li> <li>■ 360 W</li> <li>■ 600 W</li> <li>■ 800 W</li> </ul>
	Programy	Urządzenie ma zaprogramowane ustawienia dla wielu potraw.

## 4.3 Wentylator

Wentylator włącza się i wyłącza, gdy jest to konieczne. W trybie mikrofal komora gotowania pozostaje zimna. Pomimo to wentylator włącza się.

**Uwaga:** Wentylator może nadal pracować, nawet jeśli urządzenie zostało już wyłączone.

## 4.4 Skropliny

Podczas gotowania/pieczenia może dojść do kondensacji pary wodnej w komorze piekarnika oraz przy drzwiach urządzenia. Występowanie wody skondensowanej jest normalnym zjawiskiem i nie ma wpływu na działania urządzenia. Po zakończeniu gotowania/pieczenia skondensowaną wodę należy wytrzeć.



# 5 Przed pierwszym użyciem

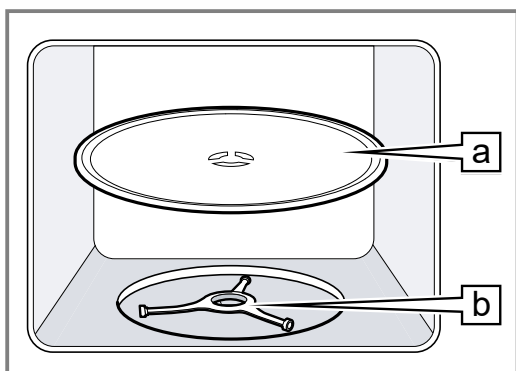
Dokonać ustawień wymaganych przed pierwszym uruchomieniem. Wyczyścić urządzenie i akcesoria.

## 5.1 Montaż talerza obrotowego




Używać urządzenia wyłącznie z zamontowanym talerzem obrotowym. Umieść zgodnie z wariantem gwarancji talerz obrotowy.

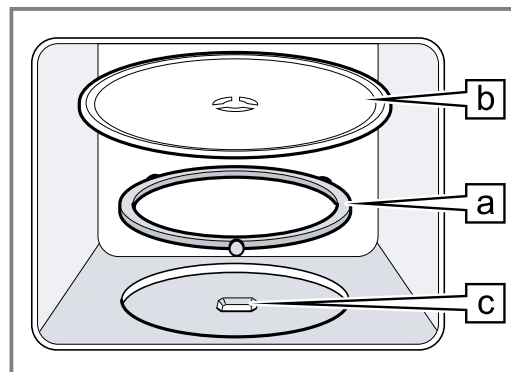
### 1. Wariant 1:

- Umieścić talerz obrotowy  na pierścieniu obrotowym .



### 2. Wariant 2:

- Włożyć pierścień obrotowy  we wgłębienie w komorze gotowania.
- Zatrzasnąć talerz obrotowy  w napędzie  pośrodku komory gotowania.



### 3. Sprawdzić, czy talerz obrotowy jest prawidłowo zatrzaśnięty.

**Uwaga:** Talerz obrotowy może obracać się w lewo lub w prawo.

## 5.2 Czyszczenie urządzenia przed pierwszym użyciem


Przed pierwszym użyciem urządzenia do przygotowania potraw, wyczyścić komorę piekarnika wraz z wyposażeniem.

1. Upewnić się, że w komorze gotowania nie znajdują się pozostałości opakowania, elementy wyposażenia lub inne przedmioty.
2. Gładkie powierzchnie w komorze gotowania oczyścić miękką, wilgotną ściereczką.

3. W celu pozbycia się zapachu nowości wytrzeć pustą komorę gotowania gorącą wodą z detergentem.  
→ "Czyszczenie komory piekarnika", Strona 15

### 5.3 Ustawianie godziny

Po podłączeniu do instalacji elektrycznej lub awarii zasilania na wyświetlaczu pojawi się komunikat o konieczności ustawienia godziny.

1. Za pomocą przełącznika obrotowego nastawić godzinę.
2. W celu zatwierdzenia godziny nacisnąć .

## 6 Podstawowy sposób obsługi

### 6.1 Poziomy mocy mikrofal

Poniżej zamieszczony jest przegląd poziomów mocy mikrofal oraz ich zastosowania.

Moc mikrofal w watach	Zastosowanie
90	Rozmrażanie delikatnych potraw.
180	Rozmrażanie i dogotowywanie potraw.
360	Gotowanie mięsa i ryb lub podgrzewanie delikatnych potraw.
600	Podgrzewanie i gotowanie potraw.
800	Podgrzewanie płynów.

**Uwaga:**

Moc mikrofal można ustawić na określony czas:

- 800 W na 30 minut
- 600 W na 60 minut
- 90 W, 180 W i 360 W na 99 minut

### 6.2 Naczynia i wyposażenie nadające się do użycia w kuchenkach mikrofalowych

Aby równomiernie podgrzać potrawy i nie uszkodzić urządzenia, należy używać odpowiednich naczyń i akcesoriów.

**Uwaga:** Wybierając naczynia do stosowania w trybie mikrofal, należy uwzględnić wskazówki producenta. W razie wątpliwości przeprowadzić test naczyń.

### Możliwość stosowania w trybie mikrofal

Naczynia i wyposażenie	Uzasadnienie
Naczynia wykonane z żaroodpornego materiału odpowiedniego do stosowania w trybie mikrofal: <ul style="list-style-type: none"> <li>▪ szkło</li> <li>▪ ceramika szklana</li> <li>▪ porcelana</li> <li>▪ tworzywo sztuczne odporne na wysoką temperaturę</li> <li>▪ szklawiona ceramika bez pęknięć</li> </ul>	Materiały te przepuszczają mikrofałe. Mikrofałe nie powodują uszkodzenia naczyń odpornych na wysoką temperaturę.
Sztućce metalowe	<b>Uwaga:</b> Aby zapobiec zahamowaniu wrzenia, można użyć metalowych sztućców, np. włożyć do szklanki łyżeczkę.

**UWAGA!**

Jeśli metal dotyka ścianki komory piekarnika, powstają iskry, które mogą uszkodzić urządzenie lub zniszczyć wewnętrzną szybę drzwi.

- ▶ Odstęp przedmiotu wykonanego z metalu, np. łyżki w szklance, od ścianek i drzwi komory piekarnika musi wynosić minimum 2 cm.

### Brak możliwości stosowania w trybie mikrofal

Naczynia i wyposażenie	Uzasadnienie
Metalowe naczynia	Metal nie przepuszcza mikrofal. Potrawy są podgrzewane w minimalnym stopniu.
Naczynia ze złotymi lub srebrnymi zdobieniami	Mikrofałe mogą uszkodzić złote lub srebrne zdobienia. <b>Wskazówka:</b> Jeżeli producent gwarantuje, że naczynia nadają się do stosowania w kuchenkach mikrofalowych, można ich używać.

### 6.3 Testowanie naczyń pod kątem przydatności do stosowania w trybie mikrofal

Sprawdzić, czy naczynia nadają się do stosowania w trybie mikrofal, przeprowadzając test naczyń. Urządzenie może być eksploatowane w trybie mikrofal bez umieszczenia potrawy w komorze gotowania wyłącznie podczas testu naczyń.

#### **⚠ OSTRZEŻENIE – Ryzyko oparzenia!**

Dostępne elementy nagrzewają się podczas eksploatacji.

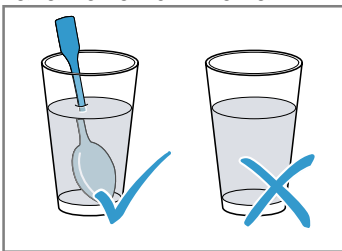
- ▶ Nie dotykać gorących elementów.
  - ▶ Nie zezwalać dzieciom na zbliżanie się.
1. Wstawić do komory gotowania puste naczynie.
  2. Ustawić urządzenie na działanie z maksymalną mocą mikrofal przez ½ - 1 minutę.
  3. Włączyć tryb pracy.
  4. Kilkakrotnie sprawdzić naczynie:
    - Jeśli naczynie jest zimne lub letnie, nadają się do stosowania w trybie mikrofal.
    - Jeśli naczynie jest gorące lub powstają iskry, należy przerwać test naczyń. Naczynie nie nadaje się do stosowania w trybie mikrofal.

### 6.4 Nastawianie mikrofal

#### **⚠ OSTRZEŻENIE – Ryzyko oparzenia!**

Podczas podgrzewania płynów może dojść do zahamowania wrzenia. Oznacza to, że temperatura wrzenia jest osiągnięta bez powstawania typowych pęcherzyków powietrza. Nawet małe wstrząśnięcie może spowodować, że gorący napój nagle zaczyna kipieć i rozpryskiwać się.

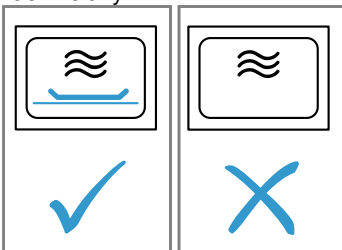
- ▶ Podczas podgrzewania płynu zawsze należy włożyć łyżkę do naczynia. W ten sposób zapobiega się zahamowaniu wrzenia.



#### **UWAGA!**

Eksploatacja urządzenia bez potraw w komorze piekarnika prowadzi do przeciążenia.

- ▶ Nigdy nie włączać mikrofal, jeśli w komorze piekarnika nie ma żadnej potrawy. Wyjątek stanowi krótki test naczyń.



**Wskazówka:** Aby w pełni wykorzystać możliwości urządzenia, warto kierować się informacjami zawartymi w zalecanych ustawieniach.

→ "Tak to działa", Strona 17

1. Przestrzegać wskazówek bezpieczeństwa.  
→ Strona 4
  2. Przestrzegać wskazówek dotyczących zapobiegania szkodom materialnym. → Strona 6
  3. Przestrzegać wskazówek dotyczących naczyń i akcesoriów przystosowanych do kuchenek mikrofalowych. → Strona 10
  4. Nacisnąć żądany poziom mocy mikrofal.
  5. Za pomocą przełącznika obrotowego nastawić żądany czas trwania.
  6. Nacisnąć <sup>start</sup><sub>+30 sec.</sub>.
- ✓ Po upływie ustawionego czasu trwania rozlega się sygnał.

**Uwaga:** Jeżeli w trakcie pracy urządzenia drzwi komory gotowania zostaną otwarte, urządzenie przerwie pracę i zatrzyma odliczanie czasu. W celu wznowienia pracy zamknąć drzwi komory gotowania i nacisnąć <sup>start</sup><sub>+30 sec.</sub>.

#### **Wydłużenie czasu trwania**

W każdej chwili można wydłużyć ustawiony czas trwania.

- ▶ Nacisnąć <sup>start</sup><sub>+30 sec.</sub>.
- ✓ Czas trwania zostanie wydłużony o 30 sekund.

#### **Zmiana ustawionego czasu trwania**

W każdej chwili można zmienić ustawiony czas trwania.

- ▶ Za pomocą przełącznika obrotowego nastawić żądany czas trwania.

#### **Przerwanie trybu pracy**

- ▶ Otworzyć drzwi urządzenia i nacisnąć <sup>stop</sup><sub>⇒</sub> lub dwukrotnie nacisnąć <sup>stop</sup><sub>⇒</sub>.

### 6.5 QuickStart

Maksymalną moc mikrofal można włączyć jednym przyciskiem.

- ▶ Nacisnąć <sup>start</sup><sub>+30 sec.</sub>.
- ✓ Maksymalna moc mikrofal zostanie włączona na 30 sekund.
- ✓ Ponowne naciśnięcie <sup>start</sup><sub>+30 sec.</sub> wydłuża czas trwania każdorazowo o kolejne 30 sekund.

## 7 Pamięć

Za pomocą funkcji pamięci można zapisać i w każdej chwili ponownie wywołać ustawienia dla danej potrawy.

**Wskazówka:** W przypadku częstego przygotowywania danej potrawy warto skorzystać z funkcji pamięci.

### 7.1 Zapisywanie w pamięci

1. Nacisnąć ☆.
  2. Nacisnąć żądany poziom mocy mikrofal.
  3. Za pomocą przełącznika obrotowego nastawić żądany czas trwania.
  4. Potwierdzić za pomocą ☆.
- ✓ Ustawienie jest zapisane w pamięci.

### 7.2 Włączanie pamięci

**Wymaganie:** Drzwi urządzenia są zamknięte.

1. Nacisnąć ☆.
- ✓ Pojawiają się zapisane ustawienia.
2. Nacisnąć <sup>start</sup><sub>+30 sec.</sub>.
- ✓ Po upływie ustawionego czasu trwania rozlega się sygnał.

### 7.3 Przerwanie trybu pracy

- ▶ Otworzyć drzwi urządzenia i nacisnąć <sup>stop</sup><sub>↵</sub> lub dwukrotnie nacisnąć <sup>stop</sup><sub>↵</sub>.

## 8 Programy

Programy wspomagają przygotowanie różnych potraw i automatycznie wybierają optymalne ustawienia.

### 8.1 Ustawianie programu

1. Wybrać program.
2. Tyle razy nacisnąć [P], aż na wyświetlaczu pojawi się żądany numer programu.
3. Nacisnąć kg.
- ✓ Na wyświetlaczu pojawia się proponowana waga.
4. Za pomocą przełącznika obrotowego nastawić wagę potrawy.  
Jeżeli nie można wpisać dokładnej wagi, należy ją zaokrąglić w górę lub w dół.

5. W celu włączenia trybu pracy nacisnąć <sup>start</sup><sub>+30 sec.</sub>.
6. Jeśli podczas programu rozlegnie się sygnał, należy otworzyć drzwi urządzenia.
  - Podzielić, zamieszać lub obrócić potrawę.
  - Zamknąć drzwi urządzenia.
  - Nacisnąć <sup>start</sup><sub>+30 sec.</sub>.
- ✓ Po upływie ustawionego czasu trwania rozlega się sygnał.

### 8.2 Przerwanie trybu pracy

- ▶ Otworzyć drzwi urządzenia i nacisnąć <sup>stop</sup><sub>↵</sub> lub dwukrotnie nacisnąć <sup>stop</sup><sub>↵</sub>.

### 8.3 Rozmrażanie z zastosowaniem programów automatycznych

Za pomocą 4 programów rozmrażania można rozmrozić mięso, drób i chleb.

Program	Potrawa	Naczynia	Przedział wagowy w kg
P01	Mięso mielone	bez pokrywki	0,20-1,00
P02	Kawałki mięsa	bez pokrywki	0,20-1,00
P03	Kurczak, porcje kurczaka	bez pokrywki	0,40-1,80
P04	Chleb	bez pokrywki	0,20-1,00

### Rozmrażanie potraw z zastosowaniem programów automatycznych

1. Wyjąć produkt spożywczy z opakowania.  
Używać produktów przechowywanych na płasko i porcjami w temperaturze -18°C.
2. Zważyć produkt.  
Waga jest niezbędna do wprowadzenia ustawień programu.
3. Produkty spożywcze położyć na płaskim naczyniu przeznaczonym do stosowania w kuchenkach mikrofalowych, np. na szklanym lub porcelanowym talerzu.  
Nie nakładać pokrywki.
4. Ustawić program. → *Strona 12*
5. **Uwaga:** Podczas rozmrażania mięsa i drobiu powstaje woda.  
Nagromadzony płyn należy wylać podczas obracania i w żadnym wypadku nie wykorzystywać do konsumpcji ani nie dopuścić do zetknięcia z innymi produktami spożywczymi.
6. Płaskie kawałki oraz mięso mielone należy rozdzielić przed odstawieniem.
7. Po rozmrożeniu produkt należy odstawić jeszcze na 10 do 30 minut w celu wyrównania temperatury.  
Duże kawałki mięsa należy odstawić na dłużej niż małe. W przypadku drobiu należy usunąć podroby po upływie czasu, na który odstawiono potrawę.
8. Poddać produkty spożywcze kolejnym etapom przyrządzenia, nawet jeśli środek grubych kawałków mięsa jest nadal zamrożony.

## 8.4 Gotowanie z zastosowaniem programów automatycznych

Korzystając z 3 programów gotowania można ugotować ryż, ziemniaki lub warzywa.

Program	Potrawa	Naczynia	Przedział wagi w kg	Wskazówki
P05	Ryż	z pokrywką	0,05-0,20	<ul style="list-style-type: none"> <li>W przypadku ryżu używać dużej, wysokiej formy.</li> <li>Nie używać ryżu w torebkach.</li> <li>Na każde 100 g ryżu dodać 2- lub 3-krotną ilość wody.</li> </ul>
P06	Ziemniaki	z pokrywką	0,15-1,00	<ul style="list-style-type: none"> <li>W celu przyrządzenia gotowanych ziemniaków należy pokroić surowe ziemniaki na małe, równe kawałki.</li> <li>Na każde 100 g ziemniaków dodać 1 łyżkę stołową wody i odrobinę soli.</li> </ul>
P07	Warzywa	z pokrywką	0,15-1,00	<ul style="list-style-type: none"> <li>Zważyć świeże, oczyszczone warzywa.</li> <li>Pokroić warzywa na małe, równe kawałki.</li> <li>Na każde 100 g warzyń dodać łyżkę stołową wody.</li> </ul>

### Gotowanie potraw z zastosowaniem programów automatycznych

#### 1. Zważyć produkt.

Waga jest niezbędna do wprowadzenia ustawień programu.

#### 2. Produkty spożywcze położyć na naczyniu przeznaczonym do stosowania w kuchenkach mikrofalowych i nałożyć pokrywkę.

#### 3. Dodać wodę w ilości określonej w instrukcji producenta na opakowaniu.

#### 4. Ustawić program. → Strona 12

#### 5. Po zakończeniu programu należy jeszcze raz zamieszać potrawę.


#### 6. Po rozmrożeniu produkt należy odstawić jeszcze na 5 do 10 minut w celu wyrównania temperatury. Rezultaty gotowania zależą od jakości i właściwości produktów spożywczych.

## 9 Zabezpieczenie przed dziećmi

Zabezpieczyć urządzenie, aby uniemożliwić przypadkowe włączenie urządzenia przez dzieci lub zmianę ustawień.

### 9.1 Aktywacja zabezpieczenia przed dziećmi

**Wymaganie:** Urządzenie jest wyłączone.

- ▶ Naciskać  przez ok. 4 sekundy.

- ✓ Pulpit obsługi jest zablokowany.

- ✓ Na wyświetlaczu pojawia się **SAFE**.

### 9.2 Dezaktywacja zabezpieczenia przed dziećmi

- ▶ Naciskać  przez ok. 4 sekundy.



- ✓ Pulpit obsługi jest odblokowany.

## 10 Ustawienia podstawowe

Ustawienia podstawowe urządzenia można dostosować do indywidualnych potrzeb.

### 10.1 Przegląd ustawień podstawowych

W tym miejscu można znaleźć przegląd ustawień podstawowych i fabrycznych. Ustawienia podstawowe są zależne od wyposażenia posiadanego urządzenia.

Wskazanie	Ustawienie podstawowe	Wybór	Opis
1	Dźwięk przycisków	OFF = wył. ON = wł. <sup>1</sup>	Włączanie i wyłączenie dźwięków przycisków. <b>Uwaga:</b> Nie można wyłączyć dźwięku przycisków  i  .
2	Tryb demo	OFF = wył. <sup>1</sup> ON = wł.	Urządzenie jest wyłączone. Można korzystać z przycisków i wyświetlacza. Maksymalną moc mikrofal można uruchomić jednym przyciskiem. Sprzedawcy korzystają głównie z trybu demo. Gdy aktywowany jest tryb demo, na wyświetlaczu pojawia się <b>M</b> .

<sup>1</sup> Ustawienie fabryczne (może być różne zależnie od typu urządzenia)

## 10.2 Zmiana ustawień podstawowych

**Wymaganie:** Urządzenie jest wyłączone.

1. Nacisnąć i przytrzymać przez kilka sekund <sup>start</sup> <sub>+30 sec.</sub> i <sup>stop</sup> <sub>⇒</sub>.
- ✓ Na wyświetlaczu pojawia się **1** dla pierwszego ustawienia podstawowego.
2. W celu edycji ustawienia podstawowego nacisnąć <sup>start</sup> <sub>+30 sec.</sub>.
- ✓ Ustawiony wybór jest podświetlony na wyświetlaczu.
3. Za pomocą przełącznika obrotowego nastawić żądany wybór.
4. W celu zastosowania ustawienia podstawowego nacisnąć <sup>start</sup> <sub>+30 sec.</sub>.
5. W celu wyjścia z ustawienia podstawowego nacisnąć <sup>stop</sup> <sub>⇒</sub>.
6. Za pomocą przełącznika obrotowego przejść do ustawienia podstawowego **2**.
7. W celu edycji ustawienia podstawowego nacisnąć <sup>start</sup> <sub>+30 sec.</sub>.
- ✓ Ustawiony wybór jest podświetlony na wyświetlaczu.
8. Za pomocą przełącznika obrotowego nastawić żądany wybór.
9. W celu zastosowania ustawienia podstawowego nacisnąć <sup>start</sup> <sub>+30 sec.</sub>.
10. W celu wyjścia z ustawienia podstawowego nacisnąć <sup>stop</sup> <sub>⇒</sub>.
11. W celu wyjścia z menu ustawień podstawowych ponownie nacisnąć <sup>stop</sup> <sub>⇒</sub>.

**Wskazówka:** W każdej chwili można ponownie zmienić ustawienie.

## 10.3 Zmiana czasu trwania sygnału

Gdy urządzenie wyłącza się, rozlega się sygnał. Czas trwania sygnału można zmienić.

- ▶ Naciskać <sup>start</sup> <sub>+30 sec.</sub> przez ok. 6 sekund.
- ✓ Czas trwania sygnału zmienia się między krótkim i długim.
- ✓ Urządzenie przejmuje czas trwania sygnału i wyświetla godzinę.

## 10.4 Zmiana ustawionej godziny

W każdej chwili można zmienić ustawioną godzinę.

1. Nacisnąć <sup>⌚</sup>.
2. Za pomocą przełącznika obrotowego nastawić godzinę.
3. W celu zatwierdzenia godziny nacisnąć <sup>⌚</sup>.

## 10.5 Wyłączenie wyświetlania godziny w trybie czuwania

W trybie czuwania można wyłączyć wyświetlanie godziny.

1. Nacisnąć <sup>⌚</sup>.
2. Nacisnąć <sup>⌚</sup>.

**Uwaga:** W celu ponownego wyświetlenia godziny nacisnąć <sup>⌚</sup>.

# 11 Czyszczenie i pielęgnacja

Aby urządzenie długo zachowało sprawność, należy je starannie czyścić i pielęgnować.

## 11.1 Środek czyszczący

Używać wyłącznie odpowiednich środków czyszczących.

### **⚠ OSTRZEŻENIE – Ryzyko porażenia prądem!**

Wnikająca wilgoć może prowadzić do porażenia prądem.

- ▶ Nie używać do czyszczenia urządzenia myjek parowych ani ciśnieniowych.

### **UWAGA!**

Nieodpowiednie środki czyszczące powodują uszkodzenia powierzchni urządzenia.

- ▶ Nie stosować żrących ani szorujących środków czyszczących.
- ▶ Nie używać środków czyszczących o dużej zawartości alkoholu.
- ▶ Nie używać druciaków ani szorstkich gąbek.
- ▶ Nie używać specjalnych środków czyszczących do czyszczenia na ciepło.
- ▶ Płynów do mycia szyb, skrobaczek do szkła lub środków do pielęgnacji stali nierdzewnej używać wyłącznie, jeżeli są one zalecane w instrukcji czyszczenia w odniesieniu do odpowiedniej części.

Nowe zmywaki zawierają pozostałości z procesu produkcji.

- ▶ Nowe zmywaki należy dokładnie wypłukać przed użyciem.

Informacje o tym, jakie środki czyszczące są odpowiednie w odniesieniu do poszczególnych powierzchni i części, można znaleźć w odnośnych instrukcjach czyszczenia.

## 11.2 Czyszczenie urządzenia

Urządzenie należy czyścić zgodnie z zaleceniami, aby zapobiec uszkodzeniu różnych części i powierzchni w wyniku nieprawidłowego czyszczenia lub stosowania nieodpowiednich środków czyszczących.

### **⚠ OSTRZEŻENIE – Ryzyko pożaru!**

Resztki jedzenia, tłuszcz i sos z pieczenia mogą się zapalić.

- ▶ Przed uruchomieniem należy usunąć większe zanieczyszczenia w komorze piekarnika z elementów grzewczych i wyposażenia.

### **⚠ OSTRZEŻENIE – Ryzyko odniesienia obrażeń!**

Porysowane szkło lub drzwiczki urządzenia mogą się rozprysnąć.

- ▶ Nie należy używać ostrych środków czyszczących o właściwościach ściernych ani ostrych metalowych skrobaków do czyszczenia szyby drzwi urządzenia, ponieważ mogą one porysować powierzchnię.

1. Przestrzegać wskazówek dotyczących środków czyszczących. → *Strona 14*
2. Przestrzegać wskazówek dotyczących czyszczenia elementów lub powierzchni urządzenia.
3. Jeśli nie podano innych wskazówek:

- Elementy urządzenia czyścić zmywakiem oraz gorącą wodą z detergentem.
- Wytrzeć do sucha miękką ściereczką.

### 11.3 Czyszczenie komory piekarnika

#### UWAGA!

Nieprawidłowe czyszczenie może uszkodzić komorę gotowania.

- ▶ Nie używać sprayów do piekarnika, środków do szorowania ani innych agresywnych środków do czyszczenia piekarników.
1. Przestrzegać wskazówek dotyczących środków czyszczących. → *Strona 14*
  2. Czyścić gorącą wodą z detergentem lub roztworem wody z octem.
  3. W przypadku silnego zabrudzenia stosować środek do czyszczenia piekarników. Środek do czyszczenia piekarników stosować wyłącznie w zimnej komorze gotowania.  
**Wskazówka:** Aby wyeliminować nieprzyjemne zapachy, podgrzewać filiżankę wody z kilkoma kroplami soku z cytryny przez 1 do 2 minut, ustawiając maksymalną moc mikrofal. Aby zapobiec zahamowaniu wrzenia, do naczynia zawsze wkładać łyżeczkę.
  4. Komorę gotowania wytrzeć miękką ściereczką.
  5. Pozostawić komorę gotowania do wyschnięcia przy otwartych drzwiach.

### 11.4 Czyszczenie frontu urządzenia

#### UWAGA!

Nieprawidłowe czyszczenie może uszkodzić front urządzenia.

- ▶ Do czyszczenia nie używać płynu do mycia szyb skrobaków metalowych ani skrobaczek do szkła.
  - ▶ W celu uniknięcia korozji na frontach ze stali nierdzewnej natychmiast usuwać z nich osady z kamienia, plamy tłuszczu, skrobi i białka.
  - ▶ W przypadku powierzchni ze stali nierdzewnej stosować specjalne środki do pielęgnacji stali nierdzewnej, przeznaczone do czyszczenia rozgrzanych powierzchni.
1. Przestrzegać wskazówek dotyczących środków czyszczących. → *Strona 14*
  2. Front urządzenia czyścić gorącą wodą z detergentem i zmywakiem.  
**Uwaga:** Nieznaczne różnice kolorów z przodu urządzenia są wynikiem zastosowania różnych materiałów, np. szkła, tworzyw sztucznych lub metalu.
  3. W przypadku frontów ze stali nierdzewnej rozprószyć miękką ściereczką cienką warstwę środka do pielęgnacji stali nierdzewnej.

- Środki do pielęgnacji stali nierdzewnej można nabyć w serwisie lub w sklepie specjalistycznym.
4. Wytrzeć do sucha miękką ściereczką.

### 11.5 Czyszczenie panelu obsługi

#### UWAGA!

Nieprawidłowe czyszczenie może uszkodzić panel obsługi.

- ▶ Nigdy nie wycierać panelu obsługi n mokro.
1. Przestrzegać wskazówek dotyczących środków czyszczących. → *Strona 14*
  2. Panel obsługi czyścić ściereczką z mikrofibry lub miękką, wilgotną ściereczką.
  3. Wytrzeć do sucha miękką ściereczką.

### 11.6 Czyszczenie szyb w drzwiach

#### UWAGA!

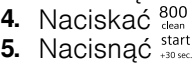
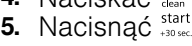
Nieprawidłowe czyszczenie może uszkodzić szyby w drzwiach.

- ▶ Nie używać skrobaczki do szkła.
1. Przestrzegać wskazówek dotyczących środków czyszczących. → *Strona 14*
  2. Szyby w drzwiach czyścić wilgotną ściereczką i płynem do mycia szyb.  
**Uwaga:** Cienie na szybach drzwi, które przypominają smugi, to refleksy świetlne wywołane oświetleniem komory gotowania.
  3. Wytrzeć do sucha miękką ściereczką.

### 11.7 humidClean

Funkcja wspomaganie czyszczenia jest szybką alternatywą dla czyszczenia komory piekarnika pomiędzy kolejnymi trybami pracy. Funkcja wspomaganie czyszczenia umożliwia namoczenie zabrudzeń w wyniku parowania wody z detergentem. Dzięki temu zabrudzenia można później łatwiej usunąć.

#### Ustawianie funkcji wspomaganie czyszczenia

1. Kilka kropli płynu do mycia naczyń wlać do filiżanki z wodą.
2. Aby zapobiec zahamowaniu wrzenia, włożyć do filiżanki łyżeczkę.
3. Filiżankę ustawić na środku komory gotowania.
4. Nacisnąć  przez ok. 4 sekundy.
5. Nacisnąć .  
✓ Po upływie ustawionego czasu trwania rozlega się sygnał.
6. Komorę gotowania wytrzeć miękką ściereczką.
7. Pozostawić komorę gotowania do wyschnięcia przy otwartych drzwiach.

## 12 Usuwanie usterek

Mniejsze usterek urządzenia można usuwać samodzielnie. Przed skontaktowaniem się z serwisem należy się zapoznać się z informacjami na temat samodzielnego usuwania usterek. Pozwoli to uniknąć niepotrzebnych kosztów.

**⚠ OSTRZEŻENIE – Ryzyko odniesienia obrażeń!**

Nieprawidłowo przeprowadzone naprawy stanowią poważne zagrożenie.

- ▶ Naprawy urządzenia może przeprowadzać tylko wyszkolony i wykwalifikowany personel.
- ▶ Jeżeli urządzenie jest uszkodzone, należy wezwać serwis.  
→ "Serwis", Strona 17

**⚠ OSTRZEŻENIE – Ryzyko porażenia prądem!**

Nieprawidłowo przeprowadzone naprawy stanowią poważne zagrożenie.

- ▶ Naprawy urządzenia mogą być wykonywane wyłącznie przez wykwalifikowany personel.
- ▶ Do naprawy urządzenia należy używać wyłącznie oryginalnych części zamiennych.
- ▶ W przypadku uszkodzenia przewodu sieciowego tego urządzenia należy zlecić jego wymianę przez producenta, jego serwis lub przez odpowiednio wykwalifikowaną osobę, co jest koniecznym warunkiem wykluczenia zagrożeń.

**12.1 Zakłócenia działania**

<b>Usterka</b>	<b>Przyczyna i rozwiązywanie problemów</b>
Urządzenie nie działa.	Wtyczka przewodu przyłączeniowego nie jest włożona. ▶ Podłączyć urządzenie do sieci elektrycznej. Wyłączył się bezpiecznik w skrzynce bezpiecznikowej. ▶ Sprawdzić bezpiecznik w skrzynce bezpiecznikowej. Przerwa w dostawie prądu. ▶ Sprawdzić, czy działają inne urządzenia i oświetlenie pomieszczenia. Zakłócenie działania <b>1.</b> Wyłączyć bezpiecznik w skrzynce bezpiecznikowej. <b>2.</b> Po upływie ok. 10 sekund ponownie włączyć bezpiecznik. <b>3.</b> Jeśli usterka wystąpi ponownie, należy skontaktować się z obsługą klienta.
Drzwi nie są dokładnie zamknięte.	▶ Sprawdzić, czy resztki potraw lub jakiś przedmiot nie zostały przytrzaśnięte drzwiami.
Potrawy podgrzewają się wolniej niż zwykle.	Ustawiona moc mikrofal jest zbyt mała. ▶ Ustawić większą moc mikrofal. Do urządzenia włożono większą ilość potrawy niż zwykle. ▶ Ustawić dłuższy czas trwania. W przypadku dwukrotnie większej ilości produktów wymagane jest podwojenie czasu. Potrawy są chłodniejsze niż zwykle. ▶ W trakcie podgrzewania obrócić lub zamieszać potrawę.
Talerz obrotowy zahacza lub ociera o coś.	Zabrudzenia lub ciała obce w obszarze napędu talerza obrotowego. ▶ Oczyszczyć pierścień obrotowy i zagłębienie w komorze gotowania.
Tryb mikrofal zostaje przerwany.	Usterka urządzenia. ▶ Jeżeli błąd wystąpi ponownie, wezwać serwis.
Na wyświetlaczu świeci się <b>M</b> .	Aktywny tryb demo. ▶ Dezaktywować tryb demo. → "Ustawienia podstawowe", Strona 13

**13 Utylizacja****13.1 Utylizacja zużytego urządzenia**

Przyjazna dla środowiska utylizacja urządzenia pozwala odzyskać wartościowe surowce.

- 1.** Odłączyć wtyczkę przewodu sieciowego od gniazda sieciowego.
- 2.** Przeciąć przewód sieciowy.
- 3.** Urządzenie utylizować zgodnie z przepisami o ochronie środowiska naturalnego.  
Informacje o aktualnych możliwościach utylizacji można uzyskać od sprzedawcy lub w urzędzie miasta lub gminy.





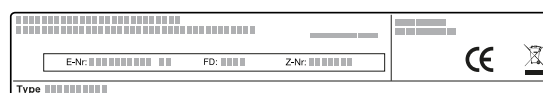
To urządzenie jest oznaczone zgodnie z Dyrektywą Europejską 2012/09/UE oraz polską Ustawą z dnia 29 lipca 2005r. „O zużyтым sprzęcie elektrycznym i elektronicznym” (Dz.U. z 2005 r. Nr 180, poz. 1495) symbolem przekreślonego kontenera na odpady. Takie oznakowanie informuje, że sprzęt ten, po okresie jego użytkowania nie może być umieszczany łącznie z innymi odpadami pochodzącymi z gospodarstwa domowego. Użytkownik jest zobowiązany do oddania go prowadzącym zbieranie zużytego sprzętu elektrycznego i elektronicznego. Prowadzący zbieranie, w tym lokalne punkty zbiórki, sklepy oraz gminne jednostka, tworzą odpowiedni system umożliwiający oddanie tego sprzętu. Właściwe postępowanie ze zużyтым sprzętem elektrycznym i elektronicznym przyczynia się do uniknięcia szkodliwych dla zdrowia ludzi i środowiska naturalnego konsekwencji, wynikających z obecności składników niebezpiecznych oraz niewłaściwego składowania i przetwarzania takiego sprzętu.

## 14 Serwis

Dokładne informacje na temat okresu i warunków gwarancji można uzyskać od naszego serwisu, od sprzedawcy urządzenia lub na naszej stronie internetowej. Kontaktując się z serwisem należy podać numer produktu (E-Nr.) i numer fabryczny (FD) urządzenia. Dane kontaktowe serwisu można znaleźć tutaj lub w dołączonym wykazie punktów serwisowych albo na naszej stronie internetowej.

### 14.1 Numer produktu (E-Nr) i numer fabryczny (FD)

Numer produktu (E-Nr) i numer fabryczny (FD) znajdują się na tabliczce znamionowej urządzenia. Tabliczkę znamionową z numerem widać po otwarciu drzwiczek urządzenia.



Dane urządzenia i numer telefonu serwisu można zannotować oddzielnie, aby zapewnić sobie do nich szybki dostęp.

## 15 Tak to działa

Tutaj podane są odpowiednie ustawienia oraz najlepsze akcesoria i naczynia do różnych potraw. Zalecenia zostały przez nas optymalnie dostosowane do danego urządzenia.

### 15.1 Optymalny sposób postępowania

Tutaj opisany jest krok po kroku sposób postępowania, który umożliwi najbardziej efektywne wykorzystanie zalecanych ustawień. Zamieszczone są informacje na temat wielu potraw wraz z informacjami i wskazówkami dotyczącymi optymalnego używania i regulowania urządzenia.

#### Uwaga:

- Zalecane ustawienia dotyczą zawsze zimnej i pustej komory piekarnika.
- Czasy podane w zestawieniach mają charakter orientacyjny. Zależą one od jakości i właściwości produktów spożywczych.

#### **⚠ OSTRZEŻENIE – Ryzyko oparzeń!**

W trakcie podgrzewania, ale również już po podgrzaniu, produkty ze skorupką, łupiną lub skórką mogą się rozprysnąć.

- ▶ Nigdy nie gotować jajek w skorupkach ani nie podgrzewać w skorupkach jaj ugotowanych na twardo.
- ▶ Nigdy nie gotować skorupiaków.

- ▶ W przypadku jajek sadzonych lub w szklance trzeba najpierw nakłuć żółtko.
- ▶ Łupina lub skórka produktów, np. jabłek, pomidorów, ziemniaków lub kiełbasek, może popękać. Przed podgrzewaniem należy nakłuć łupinę lub skórkę.

Podgrzane potrawy oddają ciepło. Naczynie może być gorące.

- ▶ Do wyjmowania naczyń lub wyposażenia z komory piekarnika zawsze używać łapek kuchennych.
1. Przed użyciem komory piekarnika wyjąć naczynia, z których się nie korzysta.
  2. Wybrać żądaną potrawę z zalecanych ustawień.
  3. Włożyć potrawę do odpowiedniego naczynia.  
→ "Naczynia i wyposażenie nadające się do użycia w kuchenkach mikrofalowych", Strona 10
  4. Ustawić naczynie na talerzu obrotowym.
  5. Wprowadzić na urządzeniu zalecane ustawienia. Ustawić najpierw najkrótszy czas trwania. W razie potrzeby wydłużyć czas trwania. Jeżeli w tabelach podano dwa wartości mocy mikrofal i czasu trwania, należy najpierw ustawić pierwszą wartość mocy mikrofal i czasu trwania, a po sygnale drugą. W celu przyrządzenia ilości, które różnią się od podanych w tabelach, należy ustawić ok. dwukrotnie dłuższy czas trwania w przypadku dwukrotnej ilości.
  6. Do wyjmowania gorących naczyń z komory piekarnika używać łapek kuchennych.

## 15.2 Rozmrażanie

W urządzeniu możliwe jest rozmrażanie zamrożonych potraw.

### Rozmrażanie potraw

1. Zamrożone produkty włożyć do naczynia bez przykrycia i ustawić na talerzu obrotowym. Delikatne części, np. udka i skrzydełka kurczaka lub tłuste części pieczeni, można przykryć kawałkami folii aluminiowej. Folia nie może dotykać ścianek piekarnika.
2. Włączyć tryb pracy. Po upływie połowy czasu rozmrażania można zdjąć folię.
3. **Uwaga:** Podczas rozmrażania mięsa i drobiu powstaje woda. Nagromadzony płyn należy wylać podczas obracania i w żadnym wypadku nie wykorzystywać do konsumpcji ani nie dopuścić do zetknięcia z innymi produktami spożywczymi.
4. W międzyczasie obrócić albo zamieszać potrawę jeden lub dwa razy. Duże kawałki obracać kilka razy.
5. W celu temperatury rozmrożone produkty należy zostawić w temperaturze pokojowej na 10 do 20 minut. Z drobiu można teraz wyjąć podroby. Mięso można poddać dalszej obróbce, nawet jeśli w środku jest jeszcze częściowo zamrożone.

### Rozmrażanie przy użyciu mikrofal

Przestrzegać zalecanych ustawień dotyczących rozmrażania i podgrzewania zamrożonych potraw przy użyciu mikrofal.

Potrawa	Waga w g	Moc mikrofal w W	Czas trwania w min
Mięso wołowe, cielęce lub wieprzowe w całości, z kością i bez	800	1. 180 2. 90	1. 15 2. 10 - 20
Mięso wołowe, cielęce lub wieprzowe w całości, z kością i bez	1000	1. 180 2. 90	1. 20 2. 15 - 25
Mięso wołowe, cielęce lub wieprzowe w całości, z kością i bez	1500	1. 180 2. 90	1. 30 2. 20 - 30
Mięso wołowe, cielęce lub wieprzowe w kawałkach lub plastrach	200	1. 180 2. 90	1. 2 <sup>1</sup> 2. 4 - 6
Mięso wołowe, cielęce lub wieprzowe w kawałkach lub plastrach	500	1. 180 2. 90	1. 5 <sup>1</sup> 2. 5 - 10
Mięso wołowe, cielęce lub wieprzowe w kawałkach lub plastrach	800	1. 180 2. 90	1. 8 <sup>1</sup> 2. 10 - 15
Mięso mielone, mieszane <sup>2, 3</sup>	200	90	10 <sup>4</sup>
Mięso mielone, mieszane <sup>2, 3</sup>	500	1. 180 2. 90	1. 5 <sup>4</sup> 2. 10 - 15
Mięso mielone, mieszane <sup>2, 3</sup>	800	1. 180 2. 90	1. 8 <sup>4</sup> 2. 10 - 20

<sup>1</sup> Podczas obracania porozdzielać rozmrożone części.

<sup>2</sup> Potrawy zamrażać na płasko.

<sup>3</sup> Już rozmrożone mięso wyjmować.

<sup>4</sup> Kilkakrotnie obrócić potrawę.

<sup>5</sup> Porozdzielać rozmrożone części.

<sup>6</sup> Od czasu do czasu ostrożnie zamieszać potrawę.

<sup>7</sup> Całkowicie usunąć opakowanie.

<sup>8</sup> Rozmrażać tylko ciasta bez polewy, śmietany, żelatyny i kremu.

<sup>9</sup> Porozdzielać kawałki ciasta.

Potrawa	Waga w g	Moc mikrofal w W	Czas trwania w min
Drób lub kawałki drobiu <sup>5</sup>	600	1. 180 2. 90	1. 8 2. 10 - 20
Drób lub kawałki drobiu <sup>5</sup>	1200	1. 180 2. 90	1. 15 2. 10 - 20
Filet rybny, kotlet rybny lub plastry ryby <sup>5</sup>	400	1. 180 2. 90	1. 5 2. 10 - 15
Warzywa, np. groszek	300	180	10 - 15
Owoce, np. maliny <sup>5</sup>	300	180	7 - 10 <sup>6</sup>
Owoce, np. maliny <sup>5</sup>	500	1. 180 2. 90	1. 8 <sup>6</sup> 2. 5 - 10
Masło, rozmrażanie <sup>7</sup>	125	1. 180 2. 90	1. 1 2. 2 - 3
Masło, rozmrażanie <sup>7</sup>	250	1. 180 2. 90	1. 1 2. 3 - 4
Chleb w całości	500	1. 180 2. 90	1. 6 2. 5 - 10
Chleb w całości	1000	1. 180 2. 90	1. 12 2. 10 - 20
Ciasto suche, np. ucierane <sup>8,9</sup>	500	90	10 - 15
Ciasto suche, np. ucierane <sup>8,9</sup>	750	1. 180 2. 90	1. 5 2. 10 - 15
Ciasta soczyste, np. ciasto z owocami, z twarogiem <sup>8</sup>	500	1. 180 2. 90	1. 5 2. 15 - 20
Ciasta soczyste, np. ciasto z owocami, z twarogiem <sup>8</sup>	750	1. 180 2. 90	1. 7 2. 15 - 20

<sup>1</sup> Podczas obracania porozdzielać rozmrożone części.

<sup>2</sup> Potrawy zamrażać na płasko.

<sup>3</sup> Już rozmrożone mięso wyjmować.

<sup>4</sup> Kilkakrotnie obrócić potrawę.

<sup>5</sup> Porozdzielać rozmrożone części.

<sup>6</sup> Od czasu do czasu ostrożnie zamieszać potrawę.

<sup>7</sup> Całkowicie usunąć opakowanie.

<sup>8</sup> Rozmrażać tylko ciasta bez polewy, śmietany, żelatyny i kremu.

<sup>9</sup> Porozdzielać kawałki ciasta.

### 15.3 Podgrzewanie

W urządzeniu możliwe jest podgrzewanie potraw.

#### Podgrzewanie potraw

##### **⚠ OSTRZEŻENIE – Ryzyko oparzeń!**

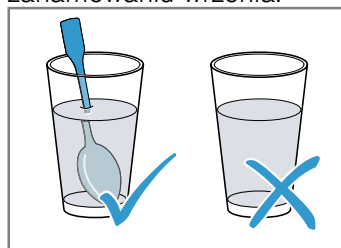
Podgrzane potrawy oddają ciepło. Naczynie może być gorące.

- ▶ Do wyjmowania naczyń lub wyposażenia z komory piekarnika zawsze używać łapek kuchennych.

##### **⚠ OSTRZEŻENIE – Ryzyko oparzenia!**

Podczas podgrzewania płynów może dojść do zahamowania wrzenia. Oznacza to, że temperatura wrzenia jest osiągnięta bez powstawania typowych pęcherzyków powietrza. Zachować ostrożność nawet przy niewielkim wstrząsie naczynia. Gorący płyn może nagle wykipieć i rozpryskiwać się.

- ▶ Podczas podgrzewania płynu zawsze należy włożyć łyżkę do naczynia. W ten sposób zapobiega się zahamowaniu wrzenia.



### UWAGA!

Jeśli metal dotyka ścianki komory piekarnika, powstają iskry, które mogą uszkodzić urządzenie lub zniszczyć wewnętrzną szybę drzwi.

▶ Odstęp przedmiotu wykonanego z metalu, np. łyżki w szklance, od ścianek i drzwi komory piekarnika musi wynosić minimum 2 cm.

1. Gotowe dania wyjąć z opakowania i włożyć do naczynia przeznaczonego do stosowania w kuchenkach mikrofalowych.
2. Potrawy układać płasko w naczyniu.

3. Przykryć potrawę odpowiednią pokrywką, talerzem lub specjalną folią do kuchenek mikrofalowych.
4. Włączyć tryb pracy.
5. Od czasu do czasu potrawę należy kilkakrotnie obrócić lub zamieszać. Składniki potrawy mogą się podgrzewać z różną szybkością.
6. Kontrolować temperaturę.
7. W celu wyrównania temperatury podgrzane produkty należy pozostawić w temperaturze pokojowej na 2 do 5 minut.

### Podgrzewanie zamrożonych potraw z zastosowaniem mikrofal

Przestrzegać zalecanych ustawień dotyczących podgrzewania zamrożonych potraw z zastosowaniem mikrofal.

Potrawa	Waga w g	Moc mikrofal w W	Czas trwania w min
Menu, potrawa na talerzu, potrawa gotowa z 2-3 składników	300 - 400	600	8 - 11
Zupa	400	600	8 - 10
Potrawa jednogarnkowa	500	600	10 - 13
Plastry lub kawałki mięsa w sosie, np. gulasz	500	600	12 - 17 <sup>1</sup>
Zapiekanki, np. lasagne, cannelloni	450	600	10 - 15
Dodatki, np. ryż, makaron <sup>2</sup>	250	600	2 - 5
Dodatki, np. ryż, makaron <sup>2</sup>	500	600	8 - 10
Warzywa, np. groszek, brokuły, marchewka <sup>3</sup>	300	600	8 - 10
Warzywa, np. groszek, brokuły, marchewka <sup>3</sup>	600	600	14 - 17
Szpinak ze śmietaną <sup>4</sup>	450	600	11 - 16

<sup>1</sup> Przy mieszaniu porozdzielać kawałki mięsa.

<sup>2</sup> Dodać do potrawy trochę płynu.

<sup>3</sup> Do naczynia wlać tyle wody, aby przykryć jego dno.

<sup>4</sup> Potrawę gotować, nie dodając wody.

### Podgrzewanie z zastosowaniem mikrofal

Przestrzegać zalecanych ustawień dotyczących podgrzewania z zastosowaniem mikrofal.

Potrawa	Ilość	Moc mikrofal w W	Czas trwania w min
Napój <sup>1</sup>	200 ml	800	2 - 3 <sup>2,3</sup>
Napój <sup>1</sup>	500 ml	800	3 - 4 <sup>2,3</sup>
Pokarmy dla dzieci, np. butelki z mlekiem <sup>4</sup>	50 ml	360	ok. 0,5 <sup>5,6</sup>
Pokarmy dla dzieci, np. butelki z mlekiem <sup>4</sup>	100 ml	360	ok. 1 <sup>5,6</sup>
Pokarmy dla dzieci, np. butelki z mlekiem <sup>4</sup>	200 ml	360	1,5 <sup>5,6</sup>
Zupa 1 filiżanka	200 g	600	2 - 3
Zupa, 2 filiżanki	400 g	600	4 - 5
Menu, potrawa na talerzu, potrawa gotowa z 2-3 składników	350 - 500 g	600	4 - 8
Mięso w sosie <sup>7</sup>	500 g	600	8 - 11
Potrawa jednogarnkowa	400 g	600	6 - 8
Potrawa jednogarnkowa	800 g	600	8 - 11

<sup>1</sup> Włożyć łyżkę do szklanki.

<sup>2</sup> Nie przegrzewać napojów alkoholowych.

<sup>3</sup> W międzyczasie kontrolować potrawę.

<sup>4</sup> Jedzenie dla dzieci podgrzewać bez smoczka i pokrywki.

<sup>5</sup> Po podgrzaniu należy zawsze dobrze wstrząsnąć potrawą.

<sup>6</sup> Koniecznie sprawdzić temperaturę.

<sup>7</sup> Plastry mięsa porozdzielać.

<sup>8</sup> Dodać do potrawy trochę płynu.

Potrawa	Ilość	Moc mikrofal w W	Czas trwania w min
Warzywa, 1 porcja <sup>8</sup>	150 g	600	2 - 3
Warzywa, 2 porcje <sup>8</sup>	300 g	600	3 - 5

<sup>1</sup> Włożyć łyżkę do szklanki.

<sup>2</sup> Nie przegrzewać napojów alkoholowych.

<sup>3</sup> W międzyczasie kontrolować potrawę.

<sup>4</sup> Jedzenie dla dzieci podgrzewać bez smoczka i pokrywki.

<sup>5</sup> Po podgrzaniu należy zawsze dobrze wstrząsnąć potrawą.

<sup>6</sup> Koniecznie sprawdzić temperaturę.

<sup>7</sup> Plastry mięsa porozdzielać.

<sup>8</sup> Dodać do potrawy trochę płynu.

## 15.4 Gotowanie

W urządzeniu możliwe jest gotowanie potraw.

### Gotowanie potraw

#### OSTRZEŻENIE – Ryzyko oparzeń!

Podgrzane potrawy oddają ciepło. Naczynie może być gorące.

► Do wyjmowania naczyń lub wyposażenia z komory piekarnika zawsze używać łapek kuchennych.

1. Sprawdzić, czy naczynie mieści się w komorze gotowania i czy talerz obrotowy może się swobodnie obracać.
2. Potrawy układać płasko w naczyniu.
3. Przykryć potrawę odpowiednią pokrywką, talerzem lub specjalną folią do kuchenek mikrofalowych.
4. Ustawić naczynie na talerzu obrotowym.
5. Włączyć tryb pracy.
6. W celu wyrównania temperatury podgrzane produkty należy pozostawić w temperaturze pokojowej na 2 do 5 minut.

### Gotowanie przy użyciu mikrofal

Potrawa	Ilość	Wyposażenie	Moc mikrofal w W	Czas trwania w min	Wskazówki
Ryba, np. filety	400 g	Naczynie bez pokrywki	600	10 – 15	Podlać potrawę niewielką ilością wody, soku z cytryny lub wina.
Warzywa, świeże	250 g	Naczynie z pokrywką	600	5 – 10	Warzywa pokroić na kawałki tej samej wielkości. Na każde 100 g dodać 1 do 2 łyżek stołowych wody. W międzyczasie zamieszać potrawę.
Warzywa, świeże	500 g	Naczynie z pokrywką	600	10 – 15	W międzyczasie zamieszać potrawę.
Ziemniaki	250 g	Naczynie z pokrywką	600	8 – 10	Warzywa pokroić na kawałki tej samej wielkości. Na każde 100 g dodać 1 do 2 łyżek stołowych wody. W międzyczasie zamieszać potrawę.
Ziemniaki	500 g	Naczynie z pokrywką	600	11 – 14	Warzywa pokroić na kawałki tej samej wielkości. Na każde 100 g dodać 1 do 2 łyżek stołowych wody. W międzyczasie zamieszać potrawę.
Ziemniaki	750 g	Naczynie z pokrywką	600	15 – 22	Warzywa pokroić na kawałki tej samej wielkości. Na każde 100 g dodać 1 do 2 łyżek stołowych wody. W międzyczasie zamieszać potrawę.
Ryż	125 g	Naczynie z pokrywką	<b>1.</b> 800 <b>2.</b> 180	<b>1.</b> 5 – 7 <b>2.</b> 12 – 15	Dodać podwójną ilość wody.
Ryż	250 g	Naczynie z pokrywką	<b>1.</b> 800 <b>2.</b> 180	<b>1.</b> 6 – 8 <b>2.</b> 15 – 18	Dodać podwójną ilość wody.

Potrawa	Ilość	Wyposażenie	Moc mikrofal w W	Czas trwania w min	Wskazówki
Owoce, kompot	500 g	Naczynie z pokrywką	600	9 – 12	–
Desery, np. pudding, w proszku	500 ml	Naczynie z pokrywką	600	5 – 8	Pudding od czasu do czasu zamieszać 2–3 razy trzepaczką.

### Pudding z proszku

#### **⚠ OSTRZEŻENIE – Ryzyko oparzeń!**

Podgrzane potrawy oddają ciepło. Naczynie może być gorące.

- ▶ Do wyjmowania naczyń lub wyposażenia z komory piekarnika zawsze używać łapek kuchennych.
1. Opakowanie pudingu w proszku wymieszać, zgodnie ze wskazówkami na opakowaniu, z cukrem i odrobiną mleka w nadającej się do mikrofal, wysokiej misce tak, aby nie było grudek.
  2. Dodać pozostałe mleko i zamieszać jeszcze raz.
  3. Wstawić miskę do komory piekarnika i zamknąć drzwi urządzenia.
  4. Wprowadzić na urządzeniu zalecane ustawienia.
  5. Po 3 minutach zamieszać po raz pierwszy. Potem mieszać co minutę, aż do uzyskania pożądanej konsystencji.  
Czas trwania zależy od temperatury mleka i użytego naczynia.

### 15.5 Porady dotyczące następnego rozmrażania, podgrzewania i gotowania z przyżyciu mikrofal

Postępować zgodnie z poniższymi wskazówkami, aby uzyskać zadowalające rezultaty rozmrażania, podgrzewania i gotowania z wykorzystaniem mikrofal.

### 15.6 Potrawy testowe

Poniższe tabele zostały sporządzone dla instytutów testujących w celu ułatwienia im przeprowadzenia kontroli urządzenia zgodnie z normą EN 60350-1:2013 wzgl. IEC 60350-1:2011 oraz normą EN 60705:2012, IEC 60705:2010.

#### Gotowanie/pieczenie przy użyciu mikrofal

Potrawa	Moc mikrofal w W	Czas trwania w min	Wskazówka
Mleczko jajeczne, 750 g	1. 360 2. 90	1. 12 - 17 2. 20 - 25	Formę z pyrexu 20 x 25 cm ustawić na talerzu obrotowym.
Biskopt	600	8 - 10	Formę z pyrexu Ø 22 cm ustawić na talerzu obrotowym.
Pieczeń rzymska	600	23 - 28	Formę z pyrexu ustawić na talerzu obrotowym.

#### Rozmrażanie przy użyciu mikrofal

Zalecane ustawienia dotyczące rozmrażania przy użyciu mikrofal.

Potrawa	Moc mikrofal w W	Czas trwania w min	Wskazówka
Mięso	1. 180 2. 90	1. 5 - 7 2. 10 - 15	Formę z pyrexu Ø 22 cm ustawić na talerzu obrotowym.

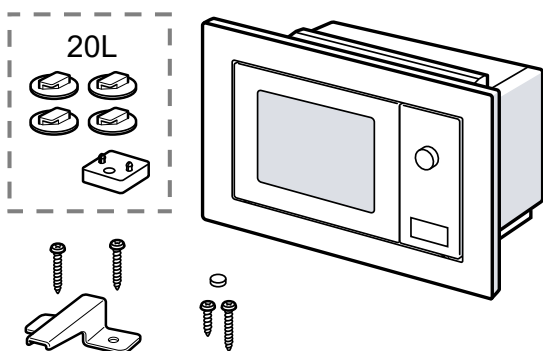
## 16 Instrukcja montażu

Należy przestrzegać tych informacji podczas montażu urządzenia.



### 16.1 Zakres dostawy

Po rozpakowaniu należy sprawdzić wszystkie części pod kątem ewentualnych uszkodzeń podczas transportu.



### ⚠ 16.2 Sichere Montage

Podczas montażu urządzenia należy przestrzegać zasad bezpieczeństwa.

- Bezpieczeństwo podczas użytkowania zapewnione jest tylko po prawidłowym zamontowaniu zgodnie z instrukcją montażu. Monter jest odpowiedzialny za prawidłowe działanie w miejscu instalacji urządzenia.
- Po rozpakowaniu należy sprawdzić stan urządzenia. Nie podłączać, jeśli urządzenie zostało uszkodzone podczas transportu.
- Przed uruchomieniem usunąć z komory gotowania oraz z drzwi materiały opakowaniowe i folie klejące.
- Nigdy nie usuwać przezroczystej folii z wewnętrznej strony drzwi.
- Przestrzegać wskazówek podanych na kartach dotyczących montażu elementów wyposażenia.
- Meble do zabudowy muszą być odporne na temperaturę do 95°C, a przylegające do urządzenia fronty mebli do 70°C.
- Nie montować urządzenia za drzwiami dekoracyjnymi ani za drzwiami mebla. Istnieje ryzyko przegrzania.

- Meble należy docinać przed wstawieniem urządzenia. Usunąć wióry. Mogą one zakłócać funkcjonowanie elementów elektrycznych.
- Urządzenie bez wtyczki może podłączyć wyłącznie specjalista z odpowiednimi uprawnieniami elektrycznymi. Gwarancja nie obejmuje szkód wynikających z nieprawidłowego podłączenia urządzenia.

### ⚠ OSTRZEŻENIE – Ryzyko odniesienia obrażeń!

Części, które są dostępne podczas montażu, mogą mieć ostre krawędzie i powodować skaleczenia.

- ▶ Nosić rękawice ochronne.

### ⚠ OSTRZEŻENIE – Ryzyko pożaru!

Używanie przedłużonego przewodu sieciowego i niezaaprobowanych adapterów stanowi zagrożenie.

- ▶ Nie używać przedłużaczy ani rozgałęźników wielogniazdowych.
- ▶ Używać tylko zaaprobowanych przez producenta adapterów i przewodów sieciowych.
- ▶ Jeżeli przewód sieciowy jest za krótki i nie jest dostępny dłuższy przewód sieciowy, należy się skontaktować ze specjalistyczną firmą elektryczną, która dokona odpowiedniej adaptacji domowej instalacji elektrycznej.

### 16.3 Przyłącze elektryczne

Aby móc bezpiecznie podłączyć urządzenie do sieci elektrycznej, należy przestrzegać poniższych wskazówek.

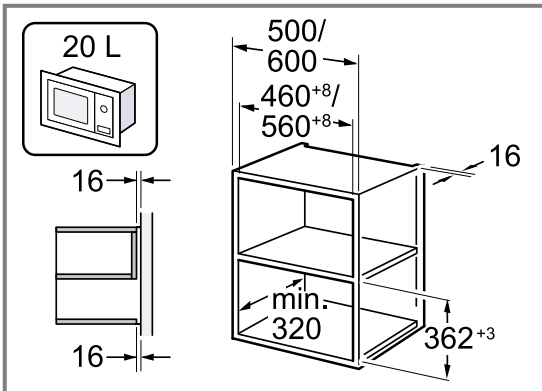
### ⚠ OSTRZEŻENIE – Ryzyko porażenia prądem!

Nieprawidłowo wykonane instalacje stanowią poważne zagrożenie.

- ▶ Tylko wykwalifikowany elektryk może zainstalować gniazdo lub wymienić przewód przyłączeniowy, uwzględniając odpowiednie przepisy.
- ▶ Urządzenie podłączać tylko do gniazdko wtykowego ze stykiem ochronnym (uziemieniem), zamontowanego w sposób zgodny z obowiązującymi przepisami.
- ▶ Jeśli po zabudowaniu nie będzie dostępu do wtyczki, wówczas w instalacji elektrycznej musi znajdować wielobiegunowy rozłącznik od sieci elektrycznej z rozwarciem styków wynoszącym minimum 3 mm. Montaż musi zapewnić ochronę przed niezamierzonym dotknięciem.

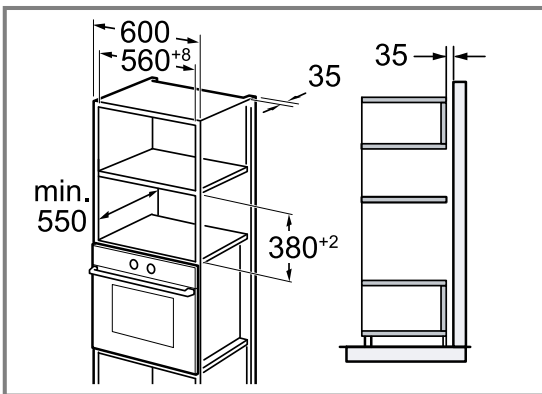
## 16.4 Montaż w szafce górnej

Przestrzegać wymiarów montażowych i odstępów bezpieczeństwa w szafce górnej. Urządzenia o pojemności 20 l należy montować wyłącznie w szafce górnej.



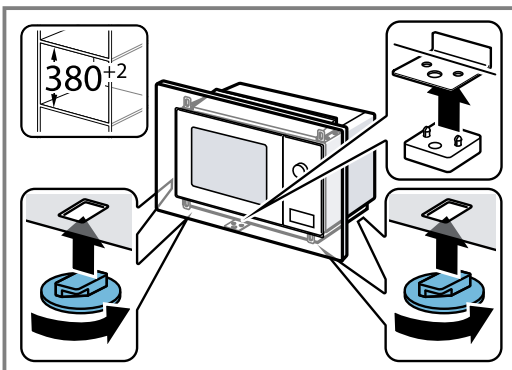
## 16.5 Montaż w szafce wysokiej

Przestrzegać wymiarów montażowych i odstępów bezpieczeństwa w szafce wysokiej.

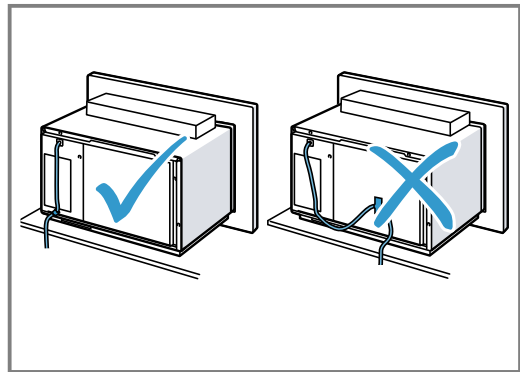


## 16.6 Przygotowanie urządzenia o pojemności 20 l

1. W przypadku wnętrza na szafkę o wysokości  $380^{+2}$  mm przymocować nóżki do dna kuchenki mikrofalowej.
  - Przymocować element dystansowy do kątownika mocującego.

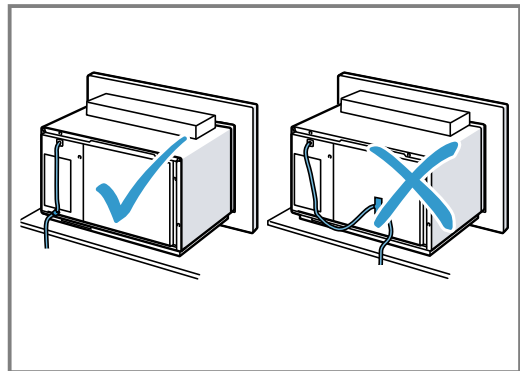


2. Poprowadzić przewód przyłączeniowy z tyłu urządzenia w taki sposób, aby się nie nagrzewał ani nie był narażony na zagięcie lub przycięcie.



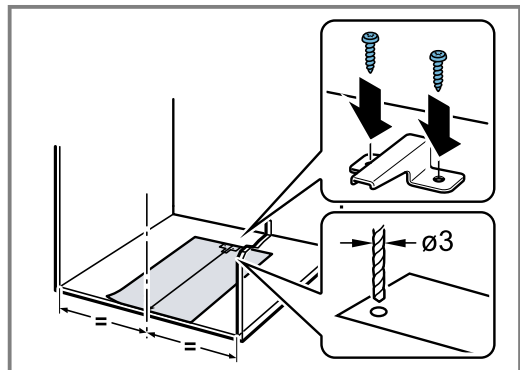
## 16.7 Przygotowanie urządzenia o pojemności 25 l

- ▶ Poprowadzić przewód przyłączeniowy z tyłu urządzenia w taki sposób, aby się nie nagrzewał ani nie był narażony na zagięcie lub przycięcie.



## 16.8 Przygotowanie mebla

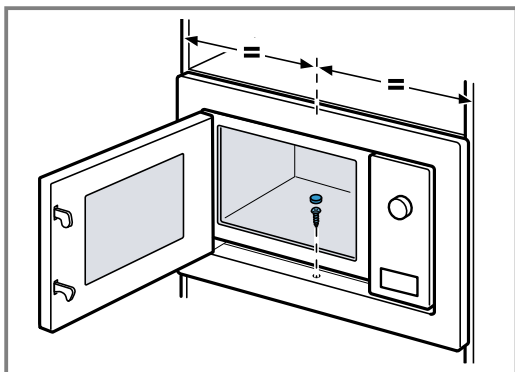
- ▶ Zamontować zabezpieczenie przed przechyleniem.



## 16.9 Montaż urządzenia

1. Ustawić urządzenie pośrodku.



**2.** Przykręcić urządzenie do mebla.

- W przypadku wnęki na szafkę o wysokości  $380^{+2}$  mm użyć dłuższej śruby.
- W przypadku wnęki na szafkę o wysokości  $362^{+3}$  mm użyć krótszej śruby.





**PL** Wyprodukowane przez BSH Hausgeräte GmbH na mocy licencji Siemens AG

**BSH Hausgeräte GmbH**  
Carl-Wery-Straße 34  
81739 München, GERMANY  
[siemens-home.bsh-group.com](http://siemens-home.bsh-group.com)



**9001904216** (040604)

pl