

# SIEMENS

KI96N..

# Chłodziarko-za- mrażarka



PL Instrukcja obsługi

Siemens Home Appliances

Register your appliance on My Siemens and  
discover exclusive services and offers.



**Więcej informacji na ten temat można znaleźć w cyfrowym podręczniku użytkownika.**



## Spis treści

<b>1 Bezpieczeństwo .....</b>	<b>4</b>	<b>7 Podstawowy sposób obsługi ...</b>	<b>15</b>
1.1 Wskazówki ogólne .....	4	7.1 Włączanie urządzenia.....	15
1.2 Użytkowanie zgodne z przeznaczeniem.....	4	7.2 Wskazówki dotyczące eksploatacji .....	16
1.3 Ograniczenie grupy użytkowników .....	4	7.3 Wyłączanie urządzenia.....	16
1.4 Bezpieczny transport.....	5	7.4 Ustawianie temperatury.....	16
1.5 Bezpieczna instalacja.....	5	<b>8 Funkcje dodatkowe.....</b>	<b>16</b>
1.6 Bezpieczne użytkowanie .....	6	8.1 Superchłodzenie .....	16
1.7 Uszkodzone urządzenie .....	8	8.2 Superzamrażanie.....	17
<b>2 Zapobieganie szkodom materialnym .....</b>	<b>10</b>	8.3 Tryb szabat.....	17
<b>3 Ochrona środowiska i oszczędność.....</b>	<b>10</b>	<b>9 Alarm.....</b>	<b>17</b>
3.1 Usuwanie opakowania .....	10	9.1 Alarm otwartych drzwi .....	17
3.2 Oszczędzanie energii .....	10	9.2 Alarm temperatury.....	17
<b>4 Ustawianie i podłączanie .....</b>	<b>11</b>	<b>10 Komora chłodzenia .....</b>	<b>18</b>
4.1 Zakres dostawy .....	11	10.1 Wskazówki dotyczące przechowywania produktów spożywczych w komorze chłodzenia .....	18
4.2 Kryteria dotyczące miejsca ustawienia.....	11	10.2 Strefy zimna w komorze chłodzenia .....	18
4.3 Montaż urządzenia .....	12	10.3 Naklejka OK .....	19
4.4 Przygotowanie urządzenia do pierwszego użycia.....	12	<b>11 Komora zamrażania .....</b>	<b>19</b>
4.5 Podłączanie urządzenia do sieci elektrycznej .....	12	11.1 Wydajność zamrażania .....	19
<b>5 Poznawanie urządzenia .....</b>	<b>13</b>	11.2 Pełne wykorzystanie pojemności wykorzystanie pojemności komory zamrażania .....	19
5.1 Urządzenie.....	13	11.3 Wskazówki dotyczące przechowywania produktów spożywczych w komorze zamrażania .....	19
5.2 Panel obsługi.....	14	11.4 Porady dotyczące zamrażania świeżych produktów spożywczych .....	20
<b>6 Wyposażenie .....</b>	<b>15</b>		
6.1 Półka.....	15		
6.2 Pojemnik na owoce i warzywa .....	15		
6.3 Półki drzwiowe.....	15		
6.4 Akcesoria.....	15		

11.5 Okres przydatności do spożycia mrożonych produktów w temperaturze $-18^{\circ}\text{C}$ ...	20
11.6 Metody rozmrażania produktów mrożonych .....	20
<b>12 Rozmrażanie.....</b>	<b>21</b>
12.1 Rozmrażanie komory chłodzenia .....	21
12.2 Odmrażanie komory zamrażania .....	21
<b>13 Czyszczenie i pielęgnacja.....</b>	<b>21</b>
13.1 Przygotowanie urządzenia do czyszczenia .....	21
13.2 Czyszczenie urządzenia .....	22
13.3 Czyszczenie rynny na skropliny i otworu odpływowego..	22
13.4 Wyjmowanie elementów wyposażenia .....	23
<b>14 Usuwanie usterek.....</b>	<b>25</b>
14.1 Przerwa w dopływie prądu ....	27
14.2 Wykonanie autotestu urządzenia .....	27
<b>15 Przechowywanie i utylizacja ..</b>	<b>27</b>
15.1 Wyłączenie urządzenia na dłuższy czas .....	27
15.2 Utylizacja zużytego urządzenia .....	28
<b>16 Serwis .....</b>	<b>28</b>
16.1 Numer produktu (E-Nr) i numer fabryczny (FD).....	29
<b>17 Dane techniczne.....</b>	<b>29</b>



# 1 Bezpieczeństwo

Przestrzegać poniższych wskazówek bezpieczeństwa.

## 1.1 Wskazówki ogólne

- Należy dokładnie przeczytać niniejszą instrukcję.
- Instrukcję należy zachować i starannie przechowywać jako źródło informacji, a także z myślą o innych użytkownikach.
- Jeżeli w trakcie transportu urządzenie zostało uszkodzone, nie wolno go podłączać.

## 1.2 Użytkowanie zgodne z przeznaczeniem

To urządzenie jest przeznaczone wyłącznie do zabudowy.

Urządzenia należy używać wyłącznie:

- do chłodzenia i zamrażania artykułów spożywczych oraz do przygotowywania kostek lodu.
- w prywatnym gospodarstwie domowym i zamkniętych pomieszczeniach domowych.
- do wysokości 2000 m nad poziomem morza.

## 1.3 Ograniczenie grupy użytkowników

To urządzenie może być obsługiwane przez dzieci powyżej lat 8 oraz przez osoby o ograniczonych zdolnościach fizycznych, sensorycznych lub umysłowych albo osoby nieposiadające wymaganego doświadczenia i/lub wiedzy tylko pod warunkiem, że znajdują się one pod nadzorem lub zostały dokładnie poinformowane o sposobie bezpiecznej obsługi urządzenia oraz zrozumiały wynikające stąd zagrożenia.

Dzieciom nie wolno bawić się urządzeniem.

Dzieciom nie wolno wykonywać bez nadzoru żadnych przewidzianych dla użytkownika czynności z zakresu czyszczenia i konserwacji urządzenia.

Dzieci w wieku od 3 lat i poniżej 8 lat mogą ładować i rozładowywać lodówkę/zamrażarkę.

## 1.4 Bezpieczny transport

### **⚠ OSTRZEŻENIE – Ryzyko odniesienia obrażeń!**

Duży ciężar urządzenia może spowodować zranienie.

- ▶ Nie podnosić urządzenia w pojedynkę.

## 1.5 Bezpieczna instalacja

### **⚠ OSTRZEŻENIE – Ryzyko porażenia prądem!**

Nieprawidłowo wykonane instalacje stanowią poważne zagrożenie.

- ▶ Urządzenie należy podłączyć i użytkować zgodnie z informacjami podanymi na tabliczce znamionowej.
- ▶ Urządzenie musi być podłączone do sieci elektrycznej prądu przemiennego przez prawidłowo zainstalowane gniazdo z elementem uziemiającym.
- ▶ Układ przewodów ochronnych domowej instalacji elektrycznej musi być wykonany zgodnie z przepisami.
- ▶ Nigdy nie zasilać urządzenia poprzez zewnętrzne urządzenie przełączające, np. wyłącznik czasowy lub pilot zdalnego sterowania.
- ▶ Jeśli urządzenie jest zabudowane, wtyczka przewodu zasilającego musi być łatwo dostępna, a jeśli łatwy dostęp nie jest możliwy, w obrębie stałej instalacji elektrycznej należy zainstalować odłącznik zgodny z przepisami instalacyjnymi.
- ▶ Przy ustawianiu urządzenia należy uważać, by nie doszło do zaciśnięcia lub uszkodzenia przewodu sieciowego.

Uszkodzona izolacja lub uszkodzony przewód sieciowy stanowią poważne zagrożenie.

- ▶ Nigdy nie dopuszczać do kontaktu przewodu przyłączeniowego ze źródłami ciepła.

### **⚠ OSTRZEŻENIE – Ryzyko wybuchu!**

Gdy otwory wentylacyjne urządzenia są zamknięte, może dojść do powstawania palnej mieszanki gazu z powietrzem w przypadku nieszczelności w obiegu chłodzącym.

- ▶ Nie zamykać otworów wentylacyjnych w obudowie urządzenia lub obudowie montażowej.

### **⚠ OSTRZEŻENIE – Ryzyko pożaru!**

Używanie przedłużonego przewodu sieciowego i niezaaprobowanych adapterów stanowi zagrożenie.

- ▶ Nie używać przedłużaczy ani rozgałęźników wielogniazdowych.
- ▶ Używać tylko zaaprobowanych przez producenta adapterów i przewodów sieciowych.
- ▶ Jeżeli przewód sieciowy jest za krótki i nie jest dostępny dłuższy przewód sieciowy, należy się skontaktować ze specjalistyczną firmą elektryczną, która dokona odpowiedniej adaptacji domowej instalacji elektrycznej.

Przenośne rozgałęźniki wielogniazdowe lub zasilacze mogą się przegrzać i spowodować pożar.

- ▶ Nie umieszczać przenośnych rozgałęźników wielogniazdowych ani zasilaczy za urządzeniem.

## **1.6 Bezpieczne użytkowanie**

### **⚠ OSTRZEŻENIE – Ryzyko porażenia prądem!**

Wnikająca wilgoć może prowadzić do porażenia prądem.

- ▶ Używać urządzenia wyłącznie w zamkniętych pomieszczeniach.
- ▶ Nigdy nie narażać urządzenia na działanie wysokiej temperatury i wilgoci.
- ▶ Nie używać do czyszczenia urządzenia myjek parowych ani ciśnieniowych.

### **⚠ OSTRZEŻENIE – Ryzyko uduszenia się!**

Dzieci mogą sobie naciągnąć materiały opakowania na głowę lub zawiązać się w nie i udusić się.

- ▶ Materiały z opakowania należy trzymać poza zasięgiem dzieci.
- ▶ Nie pozwalać dzieciom na zabawę opakowaniem, a szczególnie folią.

Dzieci mogą połknąć drobne części lub zadławić się nimi, co może doprowadzić do uduszenia.

- ▶ Drobne części należy trzymać poza zasięgiem dzieci.
- ▶ Nie należy pozwalać dzieciom na zabawę drobnymi częściami.

**⚠ OSTRZEŻENIE – Ryzyko wybuchu!**

Uszkodzenie obiegu chłodniczego może spowodować wyciek i eksplozję łatwopalnego czynnika chłodniczego.

- ▶ W celu przyspieszenia procesu odmrażania nie używać żadnych urządzeń mechanicznych ani innych środków, które nie są zalecane przez producenta.
- ▶ Głęboko zamrożoną żywność należy rozbić za pomocą tępego przedmiotu, np. trzonka drewnianej łyżki.

Produkty, które zawierają palne gazy rozpraszające oraz materiały wybuchowe, mogą eksplodować, np. pojemniki z aerozolem.

- ▶ W urządzeniu nie wolno przechowywać produktów, które zawierają palne gazy rozpraszające (np. pojemniki z aerozolem) lub materiały wybuchowe.

**⚠ OSTRZEŻENIE – Ryzyko pożaru!**

Inne urządzenia elektryczne wewnątrz urządzenia mogą spowodować wybuch pożaru, np. grzejniki lub elektryczne maszynki do lodów.

- ▶ Nie używać wewnątrz urządzenia innych urządzeń elektrycznych.

**⚠ OSTRZEŻENIE – Ryzyko odniesienia obrażeń!**

Pojemniki z napojami gazowanymi mogą pęknąć.

- ▶ Nie przechowywać w komorze zamrażania pojemników z napojami zawierającymi dwutlenek węgla.

Obrażenia oczu w wyniku wydostania się łatwopalnego czynnika chłodniczego i szkodliwych gazów.

- ▶ Zabezpieczyć przewody cyrkulacyjne środka chłodniczego i izolację przed uszkodzeniem.

**⚠ OSTRZEŻENIE – Ryzyko odmrożeń!**

Kontakt z zamrożonymi produktami i zimnymi powierzchniami może prowadzić do oparzeń spowodowanych zimnem.

- ▶ Mrożonek nigdy nie wkładać do ust bezpośrednio po wyjęciu z komory zamrażania.
- ▶ Unikać długiego kontaktu skóry z zamrożonymi artykułami, lodem i powierzchniami w komorze zamrażania.

## **⚠ WAŻNE – Ryzyko uszczerbku na zdrowiu!**

W celu uniknięcia skażenia żywności należy przestrzegać poniższych instrukcji.

- ▶ Jeżeli drzwi są otwarte przez dłuższy czas, może dojść do znacznego wzrostu temperatury w komorach urządzenia.
- ▶ Regularnie czyścić powierzchnie, które mogą mieć kontakt z żywnością i dostępnymi systemami odpływowymi.
- ▶ Surowe mięso i ryby należy przechowywać w odpowiednich pojemnikach w lodówce w taki sposób, aby nie dotykały innych produktów spożywczych i aby nie kapało z nich na te produkty.
- ▶ Jeśli lodówka/zamrażarka pozostaje pusta przez dłuższy czas, należy ją wyłączyć, rozmrozić i wyczyścić, jak również pozostawić otwarte drzwi, aby zapobiec powstawaniu pleśni.

Części urządzenia wykonane z metalu lub o wyglądzie metalu mogą zawierać aluminium. Jeśli kwaśne produkty spożywcze będą miały kontakt z aluminium, jony aluminium mogą przedostać się do potraw.

- ▶ Nie należy spożywać skażonych produktów spożywczych.

## **1.7 Uszkodzone urządzenie**

### **⚠ OSTRZEŻENIE – Ryzyko porażenia prądem!**

Uszkodzone urządzenie lub uszkodzony przewód przyłączeniowy stanowią zagrożenie.

- ▶ Nigdy nie włączać uszkodzonego urządzenia.
- ▶ Nigdy nie ciągnąć za przewód przyłączeniowy, aby odłączyć urządzenie od sieci. Zawsze ciągnąć za wtyczkę przewodu przyłączeniowego.
- ▶ W przypadku uszkodzenia urządzenia lub przewodu przyłączeniowego należy natychmiast wyciągnąć wtyczkę przewodu przyłączeniowego lub wyłączyć bezpiecznik w skrzynce bezpiecznikowej.
- ▶ Wezwać serwis. → *Strona 28*

Nieprawidłowo przeprowadzone naprawy stanowią poważne zagrożenie.

- ▶ Naprawy urządzenia mogą być wykonywane wyłącznie przez wykwalifikowany personel.



- ▶ Do naprawy urządzenia należy używać wyłącznie oryginalnych części zamiennych.
- ▶ W przypadku uszkodzenia przewodu zasilającego lub przewodu przyłączeniowego tego urządzenia należy wymienić ten przewód na specjalny przewód zasilający lub specjalny przewód przyłączeniowy, który można nabyć od producenta lub w jego serwisie.

### **OSTRZEŻENIE – Ryzyko pożaru!**



Jeśli przewody rurowe są uszkodzone, palny czynnik chłodniczy i szkodliwe gazy mogą wydostać się i zapalić.

- ▶ Nie zbliżać otwartego ognia i źródeł zapłonu do urządzenia.
- ▶ Przewietrzyć pomieszczenie.
- ▶ Wyłączyć urządzenie. → *Strona 16*
- ▶ Wyciągnąć wtyczkę przewodu zasilającego z gniazda lub wyłączyć bezpiecznik w skrzynce bezpiecznikowej.
- ▶ Wezwać serwis. → *Strona 28*

---

## 2 Zapobieganie szkodom materialnym

### UWAGA!

Używanie cokołu, wysuwanych półek i szuflad lub drzwi urządzenia do siedzenia lub wspinania się może spowodować uszkodzenie urządzenia.

- ▶ Nie wchodzić ani nie opierać się na cokole, wysuwanych półkach lub drzwiach.

Zanieczyszczenie olejem lub tłuszczem może spowodować, że elementy z tworzywa sztucznego i uszczelki drzwi staną się porowate.

- ▶ Elementy z tworzywa sztucznego i uszczelki drzwi chronić przed olejami i tłuszczami.

Części urządzenia wykonane z metalu lub o wyglądzie metalu mogą zawierać aluminium. W przypadku kontaktu żywności zawierającej kwas z aluminium, dochodzi do korozji aluminium i odbarwień.

- ▶ W urządzeniu przechowywać żywność w opakowaniu.

Czyszczenie elementów wyposażenia i akcesoriów w zmywarce do naczyń może spowodować ich deformację lub odbarwienie.

- ▶ W żadnym wypadku nie czyścić elementów wyposażenia ani akcesoriów w zmywarce do naczyń.

---

## 3 Ochrona środowiska i oszczędność

### 3.1 Usuwanie opakowania

Materiały opakowaniowe są przyjazne dla środowiska i nadają się do recyklingu.

- ▶ Poszczególne elementy utylizować zgodnie z rodzajem materiału.

### 3.2 Oszczędzanie energii

Urządzenie użytkowane zgodnie z tymi wskazówkami zużywa mniej prądu.

#### Wybór miejsca ustawienia

- Chronić urządzenie przed bezpośrednim nasłonecznieniem.
- Urządzenie ustawić jak najdalej od grzejników, kuchenki i innych źródeł ciepła:
  - w odległości 30 mm od kuchenek elektrycznych i gazowych.
  - w odległości 300 mm od pieców olejowych lub węglowych.
- Nigdy nie zakrywać ani nie zastawiać otworów wentylacyjnych.

#### Oszczędzanie energii podczas użytkowania

**Uwaga:** Rozmieszczenie elementów wyposażenia nie ma wpływu na zużycie energii przez urządzenie.

- Urządzenie otwierać tylko na krótko i ostrożnie je zamykać.
- Nigdy nie zakrywać ani nie zastawiać wewnętrznych otworów wentylacyjnych ani zewnętrznych otworów wentylacyjnych.
- Zakupione produkty spożywcze należy transportować w torbie termoisolacyjnej i szybko przełożyć do urządzenia.
- Przed włożeniem do urządzenia pozostawić ciepłe potrawy i napoje do schłodzenia.
- Mrożonki przeznaczone do rozmrożenia umieścić w komorze chłodzenia, aby wykorzystać je do chłodzenia innych produktów.
- Zawsze pozostawić trochę miejsca pomiędzy artykułami spożywczymi oraz zachować niewielki odstęp od tylnej ścianki.

## 4 Ustawianie i podłączenie

### 4.1 Zakres dostawy

Po rozpakowaniu należy sprawdzić wszystkie części pod kątem ewentualnych uszkodzeń podczas transportu i kompletność zamówienia.

W przypadku reklamacji należy się zwrócić do sprzedawcy urządzenia lub naszego serwisu → *Strona 28*.

W zakres dostawy wchodzi:

- Urządzenie do zabudowy
- Wyposażenie i akcesoria<sup>1</sup>
- Materiał montażowy
- Instrukcja montażu
- Instrukcja obsługi
- Spis punktów obsługi klienta
- Gwarancja<sup>2</sup>
- Etykieta energetyczna
- Informacje dotyczące zużycia energii elektrycznej i odgłosów podczas pracy urządzenia



### 4.2 Kryteria dotyczące miejsca ustawienia

#### OSTRZEŻENIE

##### Ryzyko wybuchu!

Jeśli urządzenie stoi w zbyt małym pomieszczeniu, w przypadku nie szczelności obwodu chłodniczego może powstać łatwopalna mieszanka gazowo-powietrzna.

- ▶ Urządzenie może być ustawione wyłącznie w pomieszczeniu o objętości co najmniej 1 m<sup>3</sup> na każde 8 g czynnika chłodniczego. Ilość

czynnika chłodniczego podana jest na tabliczce znamionowej. → "Urządzenie", Rys. / , Strona 13

Fabryczna masa urządzenia może wynosić w zależności od modelu 55 kg.

Aby utrzymać ciężar urządzenia, podłoga musi być wystarczająco stabilna. Ta chłodziarka jest przeznaczona do użytku w temperaturach otoczenia od 10°C do 38°C.

Urządzenie jest w pełni sprawne w zakresie dopuszczalnej temperatury pomieszczenia.

Jeśli urządzenie jest użytkowane w niższej temperaturze pomieszczenia, uszkodzenia urządzenia można wykluczyć tylko do temperatury pomieszczenia wynoszącej 5°C.

#### Wymiary wnęki

Podczas montażu urządzenia we wnęcie należy przestrzegać wymiarów wnęki. W przypadku innego wymiaru mogą powstać problemy z instalacją urządzenia.

#### Głębokość wnęki

Zamontować urządzenie na zalecanej głębokości wnęki 560 mm.

Przy mniejszej głębokości wnęki może wystąpić nieznaczny wzrost poboru energii. Głębokość wnęki powinna wynosić minimum 550 mm.

#### Szerokość wnęki

Do zabudowy urządzenia konieczna jest szerokość wewnętrzna wnęki w szafce co najmniej 560 mm.

<sup>1</sup> Zależnie od wyposażenia urządzenia

<sup>2</sup> Nie we wszystkich krajach

## Ustawianie over-and-under oraz side-by-side

W przypadku ustawiania 2 urządzeń chłodniczych jedno na drugim lub obok siebie należy zachować odstęp co najmniej 150 mm między urządzeniami. W przypadku wybranych urządzeń możliwy jest montaż bez zachowania minimalnej odległości. Zapytaj o to swojego sprzedawcę lub projektanta kuchni.

### 4.3 Montaż urządzenia

- ▶ Urządzenie należy zamontować zgodnie z dołączoną instrukcją montażu.

### 4.4 Przygotowanie urządzenia do pierwszego użycia

1. Wyjąć materiały informacyjne.
2. Zdjąć folie ochronne i zabezpieczenia transportowe, np. taśmy klejące i karton.
3. Wykonać pierwsze czyszczenie urządzenia. → *Strona 22*

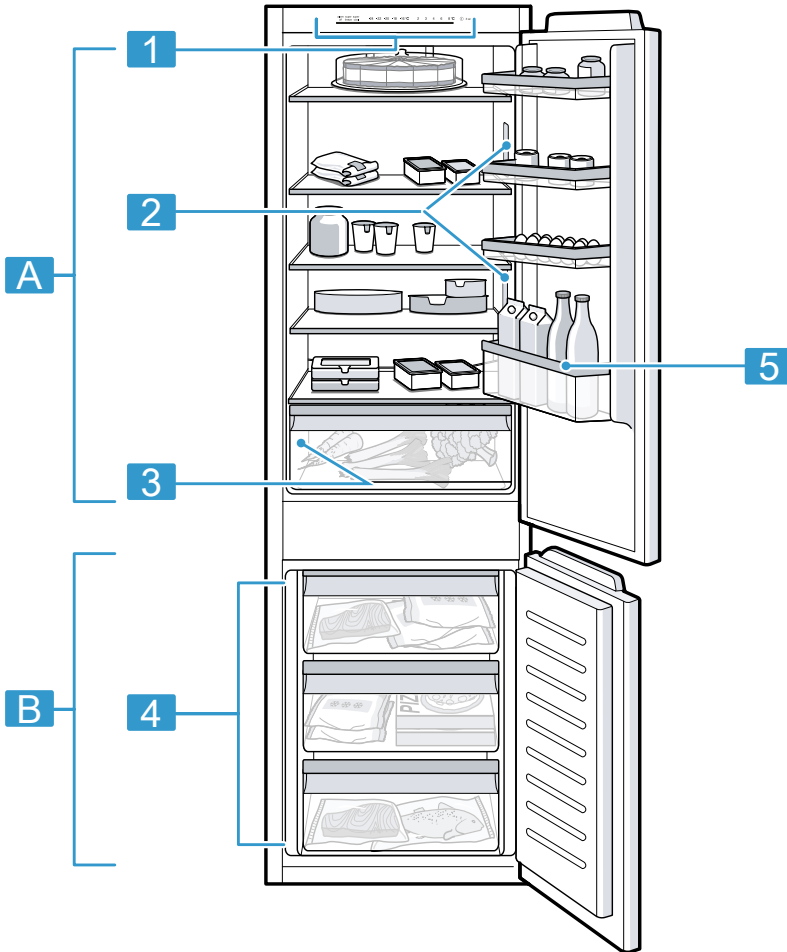
### 4.5 Podłączanie urządzenia do sieci elektrycznej

1. Podłączyć wtyczkę przewodu zasilającego do gniazda sieciowego w urządzeniu.
2. Podłączyć wtyczkę przewodu sieciowego urządzenia do gniazda sieciowego w pobliżu urządzenia.  
Wymagane parametry sieci elektrycznej są podane na tabliczce znamionowej. → "*Urządzenie*", *Rys. 1/3*, *Strona 13*
3. Sprawdzić, czy wtyczka jest stabilnie połączona z gniazdem sieciowym.  
✓ Urządzenie jest teraz gotowe do pracy.

## 5 Poznanawanie urządzenia

### 5.1 Urządzenie

W tym miejscu można znaleźć przegląd części urządzenia.



**1**

**A** Komora chłodzenia  
→ Strona 18

**B** Komora zamrażania  
→ Strona 19

**1** Pulpit obsługi → Strona 14

**2** Oświetlenie

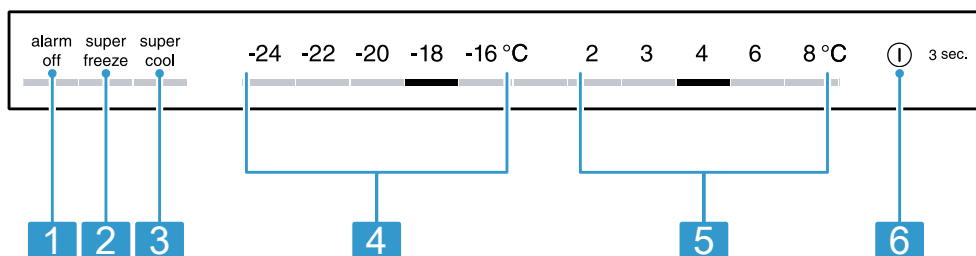
**3** Tabliczka znamionowa  
→ Strona 29

- 4** Pojemnik na mrożonki  
→ *Strona 23*
- 5** Półka drzwiowa na duże butelki → *Strona 15*

**Uwaga:** Pomiędzy nabytym urządzeniem a rysunkami mogą występować niewielkie różnice uwarunkowane wyposażeniem.

## 5.2 Panel obsługi

Panel obsługi służy do sterowania funkcjami urządzenia i zapewnia informacje o jego stanie.



- 2**
- 1** alarm off wyłącza sygnał ostrzegawczy.
  - 2** super freeze włącza lub wyłącza Superzamrażanie.
  - 3** super cool włącza lub wyłącza Superchłodzenie.
  - 4** Wskazuje ustawioną temperaturę komory zamrażania w °C.
  - 5** Wskazuje ustawioną temperaturę komory chłodzenia w °C.
  - 6** Ⓛ 3 sec. włącza lub wyłącza urządzenie.

## 6 Wyposażenie

Wyposażenie urządzenia zależy od modelu.

### 6.1 Półka

Aby zmienić położenie półki w zależności od potrzeb, można wyjąć półkę i przełożyć ją w inne miejsce.

→ *"Wyjmowanie półki", Strona 23*

### 6.2 Pojemnik na owoce i warzywa

Świeże owoce i warzywa przechowywać w opakowaniu w pojemniku na owoce i warzywa.

Pokrojone owoce i warzywa należy przechowywać pod przykryciem lub w hermetycznym opakowaniu.

W pojemniku na owoce i warzywa może się skraplać woda – w zależności od ilości i rodzaju przechowywanych produktów.

Kondensat należy usuwać suchą ściereczką.

Aby zachować jakość i zapach produktów, owoce i warzywa wrażliwe na niską temperaturę, jak np. ananasy, banany, cytrusy, ogórki, cukinia, papryka, pomidory i ziemniaki, należy przechowywać poza urządzeniem w temperaturze od ok. 8°C do 12°C.

### 6.3 Półki drzwiowe

Aby zmienić rozmieszczenie półek drzwiowych w zależności od potrzeb, można wyjąć półkę drzwiową i prze-

łożyć ją w inne miejsce.

→ *"Wyjmowanie półki drzwiowej", Strona 23*

## 6.4 Akcesoria

Używać oryginalnych elementów wyposażenia. Są one dokładnie dostosowane do urządzenia.

Akcesoria posiadanego urządzenia są zależne od modelu.

### Półka z wkładką na jajka

Jajka należy przechowywać bezpiecznie na półce z wkładką na jajka.

### Foremka do kostek lodu

Foremka do kostek lodu służy do wytwarzania kostek lodu.

### Przygotowanie kostek lodu

Do przygotowania lodu w kostkach proszę używać wyłącznie wodę pitną.

1. Tacę na kostki lodu napełnić do  $\frac{3}{4}$  wodą pitną i postawić w zamrażalniku.

Głęboko zamrożoną tacę na kostki lodu należy rozbić za pomocą tępego przedmiotu, np. trzonka drewnianej łyżki.

2. W celu wyjęcia kostek lodu przytrzymać foremkę do kostek lodu krótko pod bieżącą wodą lub lekko wygiąć.

## 7 Podstawowy sposób obsługi

### 7.1 Włączanie urządzenia

1. Podłączyć urządzenie do sieci elektrycznej. → *Strona 12*

**Uwaga:** Jeżeli urządzenie zostało wcześniej wyłączone za pomocą panelu obsługi, nacisnąć **Ⓛ 3 sec.** i przytrzymać przez 3 sekundy.

- ✓ Urządzenie zaczyna chłodzić.
- ✓ Emitowany jest sygnał ostrzegawczy, miga wskaźnik temperatury (zamrażalnik), a "alarm off" migają, ponieważ temperatura w zamrażalniku jest nadal zbyt wysoka.
- 2. Wyłączyć sygnał ostrzegawczy przy pomocy **alarm off**.
- ✓ "alarm off" zgaśnie, gdy osiągnięta zostanie ustawiona temperatura.
- 3. Nastawić żadaną temperaturę.  
→ *Strona 16*

## 7.2 Wskazówki dotyczące eksploatacji

- Od włączenia urządzenia do momentu osiągnięcia ustawionej temperatury minie kilka godzin. Nie wkładać potraw, dopóki nie zostanie osiągnięta ustawiona temperatura.
- Obudowa wokół komory zamrażania jest czasami lekko podgrzewana. Zapobiega to powstawaniu kondensatu w obszarze uszczelki drzwi.
- Po zamknięciu drzwi może wytworzyć się podciśnienie. Drzwi ciężko się otwierają. Odczekać, aż podciśnienie zostanie zniwelowane.
- Temperatura w urządzeniu zmienia się z powodu następujących warunków:
  - częstotliwość otwierania urządzenia
  - wielkość załadunku
  - temperatura świeżo włożonych produktów spożywczych
  - temperatura otoczenia
  - bezpośrednie działanie promieni słonecznych

## 7.3 Wyłączanie urządzenia

- ▶ Nacisnąć **Ⓛ 3 sec.** i przytrzymać przez 3 sekundy.

## 7.4 Ustawianie temperatury

### Ustawianie temperatury komory chłodzenia

- ▶ Nacisnąć żadaną temperaturę.  
Zalecana temperatura w komorze chłodzenia wynosi 4°C.  
→ *"Naklejka OK", Strona 19*

### Ustawianie temperatury komory zamrażania

- ▶ Nacisnąć żadaną temperaturę.  
Zalecana temperatura w komorze zamrażania wynosi -18°C.

---

# 8 Funkcje dodatkowe

Opis funkcji dodatkowych, które można ustawić w urządzeniu.

## 8.1 Superchłodzenie

W przypadku funkcji Superchłodzenie następuje obniżenie temperatury w komorze chłodzenia do minimalnej możliwej wartości.

Włączyć Superchłodzenie przed włożeniem większej ilości produktów spożywczych do komory chłodzenia.

**Uwaga:** Po włączeniu funkcji Superchłodzenie odgłosy wydawane przez pracujące urządzenie mogą być głośniejsze.

### Włączanie Superchłodzenie

- ▶ Nacisnąć **super cool**.
- ✓ Świeci się "super cool".

**Uwaga:** Po upływie ok. 6 godzin urządzenie przełącza się na normalny tryb pracy.



## Wyłączanie Superchłodzenie

- ▶ Nacisnąć **super cool**.

## 8.2 Superzamrażanie

Superzamrażanie zapewnia maksymalne obniżenie temperatury w komorze zamrażania.

Funkcję Superzamrażanie włączyć 4 do 6 godzin przed włożeniem produktów spożywczych ważących powyżej 2 kg do komory zamrażania. W celu optymalnego wykorzystania zdolności zamrażania zastosować Superzamrażanie.

→ *"Warunki uzyskania wymaganej wydajności zamrażania", Strona 19*

**Uwaga:** Po włączeniu funkcji Superzamrażanie odgłosy wydawane przez pracujące urządzenie mogą być głośniejsze.

### Włączyć Superzamrażanie

- ▶ Nacisnąć **super freeze**.
- ✓ Świeci się "super freeze".

**Uwaga:** Po upływie ok. 50 godzin urządzenie przełącza się na normalny tryb pracy.

### Wyłączyć Superzamrażanie

- ▶ Nacisnąć **super freeze**.

## 8.3 Tryb szabat

Aby można było używać urządzenia także podczas szabat, tryb szabatowy dezaktywuje wszystkie niekonieczne wymagane funkcje.

Podczas pracy w trybie szabatowym wyłączone są następujące funkcje:

- Superchłodzenie
- Superzamrażanie
- Alarm
- Oświetlenie wnętrza
- Sygnały akustyczne
- Komunikaty w panelu obsługi

**Uwaga:** W trybie szabasowym oświetlenie panelu obsługi wyłącza się. **super freeze** świeci się ze zredukowaną jasnością.

### Uruchamianie trybu szabat

- ▶ Nacisnąć **super freeze** i przytrzymać przez 15 sekund, aż rozlegnie się sygnał dźwiękowy.
- ✓ Świeci "super freeze".

**Uwaga:** Po 80 godzinach urządzenie przełącza się na normalny tryb pracy.

### Wyłączanie trybu szabat

- ▶ Nacisnąć **super freeze** i przytrzymać przez 15 sekund, aż rozlegnie się sygnał dźwiękowy.

## 9 Alarm

### 9.1 Alarm otwartych drzwi

Alarm otwartych drzwi uaktywnia się, jeżeli drzwi urządzenia były przez dłuższy czas otwarte.

Emitowany jest sygnał ostrzegawczy, "alarm off" i nastawiona temperatura danej komory migają.

### Wyłączanie alarmu otwartych drzwi

- ▶ Zamknąć drzwi urządzenia lub nacisnąć **alarm off**.
- ✓ Sygnał ostrzegawczy jest wyłączony.

### 9.2 Alarm temperatury

Jeżeli w komorze zamrażania jest zbyt ciepło, uaktywnia się alarm temperatury.

Emitowany jest sygnał ostrzegawczy, nastawiona temperatura (zamrażalnik) i "alarm off" migają.

## WAŻNE

### Ryzyko uszczerbku na zdrowiu!

Podczas rozmrażania mogą namnażać się bakterie i zepsuć mrożonki.

- ▶ Lekko lub całkowicie rozmrożonych mrożonek nie wolno ponownie zamrażać.
- ▶ Można je ponownie zamrozić dopiero po ugotowaniu lub usmażeniu.
- ▶ Nie wykorzystywać całkowicie maksymalnego dopuszczalnego okresu przechowywania.

Alarm temperatury może się włączyć w następujących przypadkach:

- Uruchomienie urządzenia.  
Wkładać artykuły spożywcze dopiero po osiągnięciu przez urządzenie ustawionej temperatury.
- Włożenie dużej ilości świeżych produktów spożywczych.  
Przed włożeniem dużej ilości produktów spożywczych włączyć Superzamrażanie.
- Drzwi komory zamrażania są zbyt długo otwarte.  
Sprawdź, czy produkty mrożone zostały częściowo lub całkowicie rozmrożone.

### Wyłączanie alarmu temperatury

- ▶ Nacisnąć **alarm off**.
- ✓ Sygnał ostrzegawczy jest wyłączony.

---

## 10 Komora chłodzenia

W komorze chłodzenia można przechowywać mięso, wędlinę, ryby, produkty mleczne, jajka, gotowe potrawy oraz wypieki.

Temperaturę można ustawiać w zakresie od 2°C do 8°C.

W chłodziarce można przez krótki lub średni okres przechowywać także łatwo psujące się produkty spożywcze.

Im niższa jest wybrana temperatura, tym dłużej produkty spożywcze pozostają świeże.

### 10.1 Wskazówki dotyczące przechowywania produktów spożywczych w komorze chłodzenia

- Przechowywać wyłącznie świeże i nieuszkodzone produkty spożywcze.
- Przechowywać artykuły spożywcze w hermetycznym opakowaniu lub pod przykryciem.
- Aby nie zakłócać cyrkulacji powietrza i nie dopuścić do zamrożenia żywności, nie należy umieszczać produktów spożywczych bezpośrednio przy tylnej ścianie.
- Ciepłe potrawy i napoje schłodzić należy przed włożeniem do urządzenia.
- W przypadku gotowych oraz porcjowanych produktów należy przestrzegać daty ważności lub podanego przez producenta terminu przydatności do spożycia.

### 10.2 Strefy zimna w komorze chłodzenia

Obieg chłodzenia pozwala na równomierne rozprowadzanie powietrza w komorze chłodzenia i zapewnia stałą temperaturę na wszystkich poziomach.

#### Najzimniejsza strefa

Najzimniejsza strefa znajduje się pomiędzy półką nad pojemnikiem na warzywa a półką powyżej.

**Wskazówka:** W najzimniejszej strefie należy przechowywać nietrawne produkty spożywcze, np. ryby, wędliny, mięso.

## 10.3 Naklejka OK

Za pomocą naklejki OK można sprawdzić, czy w komorze chłodzenia jest osiągnięta temperatura zalecana do przechowywania żywności +4°C lub niższa.

Naklejka OK nie jest dołączana do wszystkich modeli.

Jeśli naklejka nie pokazuje OK, należy stopniowo obniżać temperaturę.

→ "Ustawianie temperatury komory chłodzenia", Strona 16

Po uruchomieniu urządzenia może upłynąć nawet do 12 godzin, zanim zostanie osiągnięta ustawiona temperatura.



Prawidłowe ustawienie

## 11 Komora zamrażania

W komorze zamrażania można przechowywać zamrożone produkty, zamrażać żywność i przygotowywać kostki lodu.

Temperaturę można ustawiać w zakresie od -16°C do -24°C.

Przechowywanie produktów spożywczych przez długi czas powinno odbywać się w temperaturze -18°C lub niższej.

Po zamrożeniu możliwe jest długotrwałe przechowywanie łatwo psujących się produktów spożywczych. Niskie temperatury spowalniają lub zatrzymują proces rozkładu.

## 11.1 Wydajność zamrażania

Wydajność zamrażania określa, jaką ilość produktów spożywczych można całkowicie zamrozić w ciągu zdefiniowanej liczby godzin.

Dane dotyczące wydajności zamrażania są podane na tabliczce znamionowej. → "Urządzenie", Rys. 1/3, Strona 13

### Warunki uzyskania wymaganej wydajności zamrażania

1. Na ok. 24 godziny przed włożeniem świeżych produktów spożywczych włączyć Superzamrażanie. → "Włączyć Superzamrażanie", Strona 17
2. Produkty wkładać najpierw do najwyższego pojemnika na mrożonki.
3. Nowe produkty spożywcze zamrażać blisko bocznych ścianek.

## 11.2 Pełne wykorzystanie pojemności komory zamrażania

Informacje na temat rozmieszczania w komorze zamrażania maksymalnej ilości mrożonek.

1. Wyjąć wszystkie elementy wyposażenia z zamrażalnika poza najniższym pojemnikiem na mrożonki. → Strona 23
2. Produkty spożywcze wkładać zaczynając od najniższego pojemnika na mrożonki.

## 11.3 Wskazówki dotyczące przechowywania produktów spożywczych w komorze zamrażania

- Przechowywać żywność w hermetycznym opakowaniu.

## pl Komora zamrażania

- Produkty spożywcze przeznaczone do zamrożenia nie powinny się stykać z już zamrożonymi produktami.
- Produkty spożywcze układać płasko w pojemnikach na mrożonki.
- Pojemnik na mrożonki wsunąć aż do oporu, aby zapewnić niezakłóconą cyrkulację powietrza w urządzeniu.

### 11.4 Porady dotyczące zamrażania świeżych produktów spożywczych

- Zamrażać wyłącznie świeże produkty dobrej jakości.
- Produkty spożywcze zamrażać porcjami.
- Gotowe artykuły spożywcze są bardziej odpowiednie niż artykuły spożywcze do spożycia na surowo.
- Warzywa należy przed zamrożeniem umyć, rozdrobnić i zblanszować.
- Owoce należy przed zamrożeniem umyć, pozabawić pestek i ewentualnie obrać, dodać cukier lub roztwór kwasu askorbinowego.
- Produktami nadającymi się do zamrażania są np. wypieki, ryby i owoce morza, mięso, dziczyzna i drób, jaja bez skorupki, ser, masło, twaróg, dania gotowe i pozostałości potraw.
- Do produktów, które nie nadają się do zamrażania, należą między innymi sałaty, rzodkiewki, jajka w skorupkach, winogrona, surowe jabłka i gruszki, jogurt, śmietana, crème fraîche i majonez.

### Pakowanie mrozonek

Odpowiedni materiał opakowaniowy i właściwy rodzaj opakowania pozwala zachować jakość produktu i uniknąć oparzeliny mrozowej.

1. Włożyć produkt do opakowania.
2. Wycisnąć powietrze.

3. Szczelnie zamknąć opakowanie, aby produkty spożywcze nie straciły smaku ani nie uległy wysuszeniu.
4. Zapisać na opakowaniu zawartość i datę zamrożenia.

### 11.5 Okres przydatności do spożycia mrożonych produktów w temperaturze $-18^{\circ}\text{C}$

Produkt spożywczy	Okres przechowywania
Ryby, wędliny, gotowe potrawy, pieczywo i ciasto	do 6 miesięcy
Mięso, drób	do 8 miesięcy
Warzywa, owoce	do 12 miesięcy

Umieszczony w formie nadruku kalendarz mrozonek podaje w miesiącach maksymalny okres przechowywania przy nieprzerwanym występowaniu temperatury  $-18^{\circ}\text{C}$ .

### 11.6 Metody rozmrażania produktów mrożonych

#### WAŻNE

#### Ryzyko uszczerbku na zdrowiu!

Podczas rozmrażania mogą namnażać się bakterie i zepsuć mrożonki.

- ▶ Lekko lub całkowicie rozmrożonych mrozonek nie wolno ponownie zamrażać.
- ▶ Można je ponownie zamrozić dopiero po ugotowaniu lub usmażeniu.
- ▶ Nie wykorzystywać całkowicie maksymalnego dopuszczalnego okresu przechowywania.

- Produkty spożywcze pochodzenia zwierzęcego, np. ryby, mięso, sery, twaróg, rozmrażać w komorze chłodzenia.
- Chleb rozmrażać w temperaturze pokojowej.
- Potrawy przeznaczone do natychmiastowego spożycia przyrządzać w kuchence mikrofalowej, w piekarniku lub na kuchence.

## 12 Rozmrażanie

### 12.1 Rozmrażanie komory chłodzenia

Podczas pracy urządzenia na tylnej ścianie komory chłodzenia osadzają się skropliny lub szron. Tylna ścianka komory chłodzenia jest odszraniana automatycznie.



Skropliny są odprowadzane rynną na skropliny do otworu odpływowego zbiornika, w którym odparowuje woda - nie trzeba ich wycierać. W celu zapewnienia prawidłowego odprowadzania skroplin i uniknięcia powstawania nieprzyjemnych zapachów należy przestrzegać następujących informacji: Czyszczenie rynny na skropliny i otworu odpływowego  
→ *Strona 22.*

### 12.2 Odmrażanie komory zamrażania

Zamrażalnik nie pokrywa się lodem dzięki całkowicie automatycznemu systemowi "NoFrost". Rozmrażanie nie jest konieczne.

## 13 Czyszczenie i pielęgnacja

Aby urządzenie długo zachowało sprawność, należy je starannie czyścić i pielęgnować. Czyszczenie niedostępnych miejsc musi przeprowadzać serwis. Przeprowadzanie czyszczenia przez serwis może być odpłatne.

### 13.1 Przygotowanie urządzenia do czyszczenia

1. Wyłączyć urządzenie. → *Strona 16*
2. Odłączyć urządzenie od sieci elektrycznej.  
Wyciągnąć wtyczkę przewodu zasilającego z gniazda lub wyłączyć bezpiecznik w skrzynce bezpiecznikowej.
3. Wyjąć wszystkie produkty spożywcze z urządzenia i położyć w chłodnym miejscu.  
Jeżeli są dostępne, położyć na produktach spożywczych akumulatory zimna.
4. Wyjąć z urządzenia wszystkie elementy wyposażenia oraz akcesoria. → *Strona 23*

## 13.2 Czyszczenie urządzenia

### **⚠ OSTRZEŻENIE**

#### **Ryzyko porażenia prądem!**

Wnikająca wilgoć może prowadzić do porażenia prądem.

- ▶ Nie używać do czyszczenia urządzenia myjek parowych ani ciśnieniowych.

Płyn w elementach oświetlenia i elementach obsługi może być niebezpieczny.

- ▶ Zwracać uwagę na to, aby woda z detergentem nie dostała się do oświetlenia ani do elementów obsługi.

### **UWAGA!**

Nieodpowiednie środki czyszczące mogą uszkodzić powierzchnie urządzenia.

- ▶ Nie używać poduszeczek ciernych ani szorstkich gąbek.
- ▶ Nie należy stosować ostrych ani ciernych środków czyszczących.
- ▶ Nie używać środków czyszczących o dużej zawartości alkoholu.

Jeżeli woda przedostanie się do otworu odpływowego, zbiornik, w którym odparowuje woda, może się przepełnić.

- ▶ Woda z płynem nie może się dostać do otworu odpływowego.

Czyszczenie elementów wyposażenia i akcesoriów w zmywarce do naczyń może spowodować ich deformację lub odbarwienie.

- ▶ W żadnym wypadku nie czyścić elementów wyposażenia ani akcesoriów w zmywarce do naczyń.

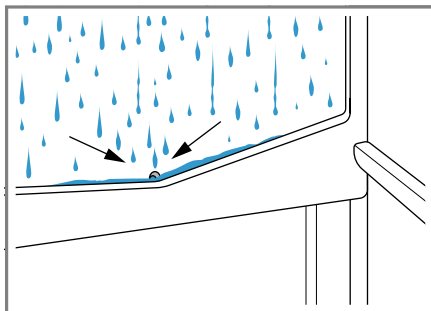
1. Przygotować urządzenie do czyszczenia. → *Strona 21*
2. Urządzenie, elementy wyposażenia, akcesoria i uszczelki drzwi czyścić zmywakiem, letnią wodą i niewielką ilością płynu do mycia naczyń o neutralnym pH.

3. Dokładnie wytrzeć do sucha miękką, suchą ściereczką.
4. Włożyć elementy wyposażenia.
5. Podłączyć urządzenie do sieci elektrycznej. → *Strona 12*
6. Włożyć produkty spożywcze.

## 13.3 Czyszczenie rynny na skropliny i otworu odpływowego

W celu zapewnienia prawidłowego odprowadzania skropliny regularnie czyścić rynnę na skropliny i otwór odpływowy.

- ▶ Ostrożnie wyczyścić rynnę na skropliny i otwór odpływowy, np. pędzelką kosmetyczną.

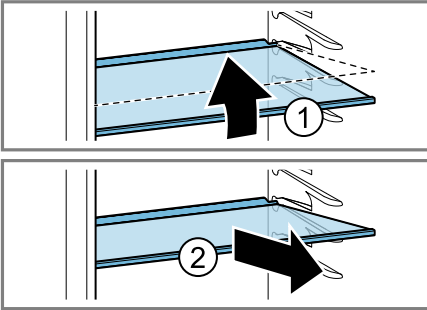


### 13.4 Wymowanie elementów wyposażenia

W celu dokładnego wyczyszczenia elementów wyposażenia należy wyjąć je z urządzenia.

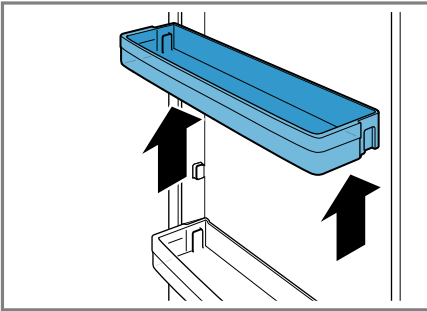
#### Wymowanie półki

- ▶ Półkę unieść od przodu ①, wysunąć i wyjąć ②.



#### Wymowanie półki drzwiowej

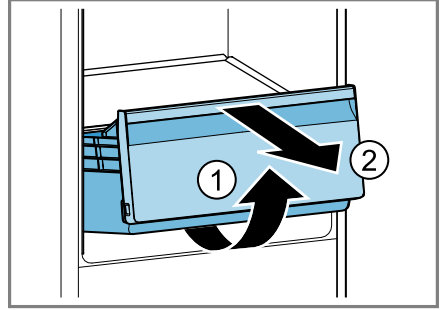
- ▶ Unieść półkę drzwiową i wyjąć.



#### Wymowanie pojemnika na owoce i warzywa

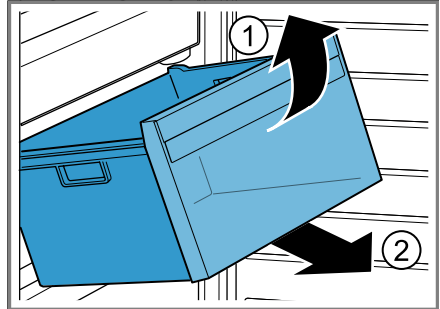
1. Wysunąć do oporu pojemnik na owoce i warzywa.

2. Pojemnik na owoce i warzywa unieść z przodu ① i wyjąć ②.



#### Wymowanie pojemnika na mrożonki

1. Wysunąć pojemnik na mrożonki do oporu.
2. Pojemnik na mrożonki podnieść z przodu ① i wyjąć ②.

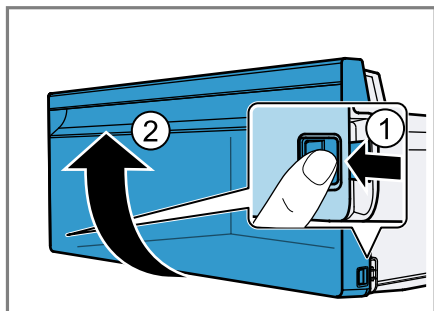


#### Zdjemowanie frontu pojemnika

W celu przeprowadzenia dokładniejszego czyszczenia można zdjąć front pojemnika na owoce i warzywa oraz pojemnika na mrożonki.

**pl** Czyszczenie i pielęgnacja

- ▶ Wcisnąć boczne haczyki pojemnika ❶ i zdjąć front pojemnika z ruchem obrotowym ❷.





## 14 Usuwanie usterek

Mniejsze usterek urządzenia można usuwać samodzielnie. Przed skontaktowaniem się z serwisem należy się zapoznać z informacjami na temat samodzielnego usuwania usterek. Pozwoli to uniknąć niepotrzebnych kosztów.

### OSTRZEŻENIE

#### Ryzyko porażenia prądem!

Nieprawidłowo przeprowadzone naprawy stanowią poważne zagrożenie.

- ▶ Naprawy urządzenia mogą być wykonywane wyłącznie przez wykwalifikowany personel.
- ▶ Do naprawy urządzenia należy używać wyłącznie oryginalnych części zamiennych.
- ▶ W przypadku uszkodzenia przewodu zasilającego lub przewodu przyłączeniowego tego urządzenia należy wymienić ten przewód na specjalny przewód zasilający lub specjalny przewód przyłączeniowy, który można nabyć od producenta lub w jego serwisie.

Usterka	Przyczyna i rozwiązywanie problemów
Urządzenie nie chłodzi, świecą się wskaźniki oraz oświetlenie.	Urządzenie znajduje się w trybie ekspozycyjnym. <ol style="list-style-type: none"> <li>1. Wyłączyć urządzenie. → <i>Strona 16</i></li> <li>2. Odczekać 2 minuty.</li> <li>3. Ponownie włączyć urządzenie. → <i>Strona 15</i></li> <li>4. Odczekać 1 minutę a następnie przytrzymać naciśnięte <b>super cool</b> aż do momentu, w którym wybrzmia 4 akustyczne sygnały.</li> <li>5. Sprawdzić po krótkim czasie, czy urządzenie chłodzi.</li> </ol>
Oświetlenie LED nie działa.	Możliwe są różne przyczyny. <ul style="list-style-type: none"> <li>▶ Wezwać serwis.</li> </ul> Numer serwisu znajduje się w dołączonym wykazie punktów serwisowych.
Emitowany jest sygnał ostrzegawczy, nastawiona temperatura (komora chłodzenia) i "alarm off" migają.	Drzwi komory chłodzenia są otwarte. <ul style="list-style-type: none"> <li>▶ Zamknąć drzwi komory chłodzenia.</li> </ul>
Emitowany jest sygnał ostrzegawczy, nastawiona temperatura (zamrażalnik) i "alarm off" migają.	Możliwe są różne przyczyny. <ul style="list-style-type: none"> <li>▶ Nacisnąć <b>alarm off</b>.</li> <li>✓ Alarm zostaje wyłączony.</li> </ul> <hr/> Drzwiczki zamrażalnika są otwarte. <ul style="list-style-type: none"> <li>▶ Zamknąć drzwiczki zamrażalnika.</li> </ul> <hr/> Zewnętrzne otwory wentylacyjne są zakryte.

Usterka	Przyczyna i rozwiązywanie problemów
Emitowany jest sygnał ostrzegawczy, nastawiona temperatura (zamrażalnik) i "alarm off" migają.	<ul style="list-style-type: none"> <li>▶ Usunąć przeszkody sprzed zewnętrznych otworów wentylacyjnych.</li> </ul> <hr/> <p>Włożono większe ilości świeżych produktów spożywczych.</p> <ul style="list-style-type: none"> <li>▶ Nie przekraczać maksymalnej wydajności zamrażania. → "Wydajność zamrażania", Strona 19</li> </ul>
Rzeczywista temperatura różni się znacznie od ustawienia.	<p>Możliwe są różne przyczyny.</p> <ol style="list-style-type: none"> <li>1. Wyłączyć urządzenie. → Strona 16</li> <li>2. Po upływie ok. 5 minut ponownie włączyć urządzenie. → Strona 15 <ul style="list-style-type: none"> <li>– Jeżeli temperatura jest za wysoka, po upływie kilku godzin ponownie sprawdzić temperaturę.</li> <li>– Jeżeli temperatura jest za niska, następnego dnia ponownie sprawdzić temperaturę.</li> </ul> </li> </ol>
Dno komory chłodzenia jest mokre.	<p>Zatkana rynna na skropliny lub otwór odpływowy.</p> <ul style="list-style-type: none"> <li>▶ Wyczyścić rynnę na skropliny i otwór odpływowy. → Strona 22</li> </ul>
Urządzenie buczy, szumi lub wydaje odgłosy musowania/bulgotania, klikania lub trzaskania.	<p>To nie usterka. Silnik pracuje, np. agregat chłodniczy, wentylator. Medium chłodnicze przepływa w przewodach. Silnik, przełączniki lub zawory magnetyczne włączają się lub wyłączają. Następuje automatyczne odmrażanie.</p> <p>Nie jest konieczne żadne działanie.</p>
	<p>Elementy wyposażenia są niestabilne lub zacinają się.</p> <ul style="list-style-type: none"> <li>▶ Sprawdzić wyjmowane elementy wyposażenia; ewentualnie włożyć je ponownie.</li> </ul>
Urządzenie generuje różne odgłosy.	<p>Butelki lub pojemniki dotykają się.</p> <ul style="list-style-type: none"> <li>▶ Rozsunąć butelki, pojemniki i naczynia.</li> </ul>
	<p>Superzamrażanie jest włączone.</p>
	<p>Nie jest konieczne żadne działanie.</p>



## 14.1 Przerwa w dopływie prądu

Podczas przerwy w dopływie prądu temperatura wewnątrz urządzenia wzrasta, co skraca czas przechowywania i obniża jakość mrożonych produktów.

Na naszej stronie internetowej dotyczącej urządzenia, w danych technicznych można znaleźć czas przechowywania zamrożonej żywności w przypadku awarii.

### Uwagi

- Podczas przerwy w dopływie prądu należy jak najrządziej otwierać urządzenie i nie dokładać kolejnych produktów spożywczych.
- Sprawdzić jakość produktów spożywczych natychmiast po awarii zasilania.
  - Produkty mrożone, które uległy rozmrożeniu, co spowodowało, że ich temperatura przekracza 5°C, należy zutilizować.
  - Lekko rozmrożone produkty ugotować lub usmażyć, a następnie spożyć lub zamrozić.

## 14.2 Wykonanie autotestu urządzenia

Urządzenie wyposażone jest w funkcję autotestu urządzenia, która wskazuje usterki, które mogą być usunięte przez Obsługę klienta.

1. Wyłączyć urządzenie. → *Strona 16*
2. Odłączyć urządzenie od sieci elektrycznej.
 

Wyciągnąć wtyczkę przewodu zasilającego z gniazda lub wyłączyć bezpiecznik w skrzynce bezpiecznikowej.
3. Po upływie 5 minut ponownie podłączyć urządzenie do sieci elektrycznej. → *Strona 12*

4. Jedną minutę po podłączeniu do przyłącza elektrycznego przytrzymać naciśnięte **super cool** przez 3 do 5 sekund, aż słyszalny będzie drugi sygnał akustyczny.
  - ✓ Autotest urządzenia rozpoczyna się, gdy kolejno zaświecą się wskaźniki temperatury.
  - ✓ Jeśli po zakończeniu autotestu rozlegną się 2 sygnały dźwiękowe, a na wskaźniku temperatury pojawi się ustawiona temperatura, urządzenie działa prawidłowo. Urządzenie przełącza się na normalny tryb pracy.
  - ✓ Jeśli po zakończeniu autotestu urządzenie rozlegnie się 5 sygnałów akustycznych, a diody LED wskaźnika temperatury świecą się z różną jasnością, należy skontaktować się z serwisem. Diody LED są dla serwisu wskazówką informującą o rodzaju usterki.

---

## 15 Przechowywanie i utylizacja

### 15.1 Wyłączanie urządzenia na dłuższy czas

1. Wyłączyć urządzenie. → *Strona 16*
2. Odłączyć urządzenie od sieci elektrycznej.
 

Wyciągnąć wtyczkę przewodu zasilającego z gniazda lub wyłączyć bezpiecznik w skrzynce bezpiecznikowej.
3. Wyjąć wszystkie produkty spożywcze.
4. Wyczyścić urządzenie. → *Strona 22*
5. Aby zapewnić wentylację wnętrza, należy pozostawić urządzenie otwarte.

## 15.2 Utylizacja zużytego urządzenia

Przyjazna dla środowiska utylizacja urządzenia pozwala odzyskać wartościowe surowce.

### OSTRZEŻENIE

#### Ryzyko uszczerbku na zdrowiu!

Dzieci mogą się zamknąć w urządzeniu i narazić się na śmiertelne niebezpieczeństwo.

- ▶ Pozostawić półki i pojemniki w urządzeniu, aby utrudnić dzieciom wejście do urządzenia.
- ▶ Nie dopuszczać dzieci do zużytego urządzenia.

### OSTRZEŻENIE

#### Ryzyko pożaru!

Jeśli przewody rurowe są uszkodzone, może dojść do ulatniania, a nawet zapłonu palnego czynnika chłodniczego i szkodliwych gazów.

- ▶ Zabezpieczyć przewody cyrkulacyjne środka chłodniczego i izolację przed uszkodzeniem.

1. Odłączyć wtyczkę przewodu sieciowego od gniazda sieciowego.
2. Przeciąć przewód sieciowy.
3. Urządzenie utylizować zgodnie z przepisami o ochronie środowiska naturalnego.

Informacje o aktualnych możliwościach utylizacji można uzyskać od sprzedawcy lub w urzędzie miasta lub gminy.



To urządzenie jest oznaczone zgodnie z Dyrektywą Europejską 2012/09/UE oraz polską Ustawą z dnia 29 lipca 2005r. „O zużytym sprzęcie elektrycznym i elektronicznym” (Dz.U. z 2005 r. Nr 180, poz.

1495) symbolem przekreślonego kontenera na odpady. Takie oznakowanie informuje, że sprzęt ten, po okresie jego użytkowania nie może być umieszczany łącznie z innymi odpadami pochodzącymi z gospodarstwa domowego. Użytkownik jest zobowiązany do oddania go prowadzącym zbieranie zużytego sprzętu elektrycznego i elektronicznego. Prowadzący zbieranie, w tym lokalne punkty zbiórki, sklepy oraz gminne jednostka, tworzą odpowiedni system umożliwiający oddanie tego sprzętu. Właściwe postępowanie ze zużytym sprzętem elektrycznym i elektronicznym przyczynia się do uniknięcia szkodliwych dla zdrowia ludzi i środowiska naturalnego konsekwencji, wynikających z obecności składników niebezpiecznych oraz niewłaściwego składowania i przetwarzania takiego sprzętu.

---

## 16 Serwis

Istotne z punktu widzenia funkcjonalności oryginalne części zamienne zgodne z odpowiednim zarządzeniem w sprawie ekoprojektu dostępne są w naszym serwisie przez okres co najmniej 10 lat od daty wprowadze-

nia urządzenia na rynek na terenie Europejskiego Obszaru Gospodarczego.

**Uwaga:** W ramach obowiązujących lokalnie warunków gwarancji producentkiej usługi serwisu są nieodpłatne. Minimalny okres gwarancji (gwarancji producentkiej dla konsumentów prywatnych) na terenie Europejskiego Obszaru Gospodarczego wynosi 2 lata zgodnie z obowiązującymi lokalnie warunkami gwarancji. Warunki gwarancji nie mają wpływu na inne prawa lub roszczenia przysługujące klientowi zgodnie z lokalnymi przepisami prawa.

Dokładne informacje na temat okresu i warunków gwarancji można uzyskać od naszego serwisu, od sprzedawcy urządzenia lub na naszej stronie internetowej.

Kontaktując się z serwisem należy podać numer produktu (E-Nr.) i numer fabryczny (FD) urządzenia. Dane kontaktowe serwisu można znaleźć tutaj lub w dołączonym wykazie punktów serwisowych albo na naszej stronie internetowej.

## 16.1 Numer produktu (E-Nr) i numer fabryczny (FD)

Numer produktu (E-Nr) i numer fabryczny (FD) znajdują się na tabliczce znamionowej urządzenia.

→ "Urządzenie", Rys. **1**/**3**,  
Strona 13

Dane urządzenia i numer telefonu serwisu można zanotować oddzielnie, aby zapewnić sobie do nich szybki dostęp.

## 17 Dane techniczne

Środek chłodniczy, pojemność użytkowa i inne dane techniczne znajdują się na tabliczce znamionowej.

→ "Urządzenie", Rys. **1**/**3**,  
Strona 13

Ten produkt zawiera źródło światła klasy energetycznej E. Źródło światła jest dostępne jako część zamienna i może być wymieniane tylko przez przeszkolony i wykwalifikowany personel.

Więcej informacji na temat posiadanego modelu można znaleźć w Internecie na <https://eprel.ec.europa.eu/><sup>1</sup>. Ten adres internetowej zawiera link do oficjalnej unijnej bazy danych produktów EPREL. Należy się zastosować do wskazówek dotyczących wyszukiwania modeli. Identyfikator modelu wynika ze znaków poprzedzających ukośnik w numerze produktu (E-Nr.) na tabliczce znamionowej. Alternatywnie identyfikator modelu można znaleźć w pierwszym wierszu etykiety energetycznej UE.

<sup>1</sup> Dotyczy tylko krajów Europejskiego Obszaru Gospodarczego





PL Wyprodukowane przez BSH Hausgeräte GmbH na mocy licencji Siemens AG

**BSH Hausgeräte GmbH**

Carl-Wery-Straße 34

81739 München, GERMANY

[siemens-home.bsh-group.com](http://siemens-home.bsh-group.com)



**9001945078**

(040617)

pl