



Register your
new device on
MyBosch now and
get free benefits:
[bosch-home.com/
welcome](https://bosch-home.com/welcome)



Piekarnik do zabudowy

HBA234B.3

[pl] Instrukcja obsługi i instrukcje montażu

Więcej informacji na ten temat można znaleźć w cyfrowym podręczniku użytkownika.



Spis treści

INSTRUKCJA OBSŁUGI

1	Bezpieczeństwo	2
2	Wykluczanie szkód materialnych.....	5
3	Ochrona środowiska i oszczędność.....	5
4	Poznananie urządzenia	7
5	Akcesoria.....	9
6	Przed pierwszym użyciem	10
7	Podstawowy sposób obsługi	11
8	Szybkie nagrzewanie	11
9	Funkcje zegara	11
10	Zabezpieczenie przed dziećmi	13
11	Czyszczenie i pielęgnacja.....	13
12	Funkcja wspomagania czyszczenia.....	16
13	Drzwi urządzenia	16
14	Prowadnice.....	19
15	Usuwanie usterek.....	20
16	Utylizacja	21
17	Serwis	22
18	Tak to działa	22
19	INSTRUKCJA MONTAŻU	27
19.1	Ogólne wskazówki dotyczące montażu.....	27

1 Bezpieczeństwo

Przestrzegać poniższych wskazówek bezpieczeństwa.

1.1 Wskazówki ogólne

- Należy dokładnie przeczytać niniejszą instrukcję.
- Instrukcję należy zachować i starannie przechowywać jako źródło informacji, a także z myślą o innych użytkownikach.

- Jeżeli w trakcie transportu urządzenie zostało uszkodzone, nie wolno go podłączać.

1.2 Użytkowanie zgodne z przeznaczeniem

To urządzenie jest przeznaczone wyłącznie do zabudowy. Zastosować się do specjalnej instrukcji montażu.

Urządzenie bez wtyczki może podłączyć wyłącznie specjalista z odpowiednimi uprawnieniami elektrycznymi. Gwarancja nie obejmuje szkód wynikających z nieprawidłowego podłączenia urządzenia.

Urządzenia należy używać wyłącznie:

- do przygotowywania potraw i napojów.
- w prywatnym gospodarstwie domowym i zamkniętych pomieszczeniach domowych.
- do wysokości 4000 m nad poziomem morza.

Nie używać urządzenia:

- z zewnętrznym programatorem czasowym lub pilotem.

1.3 Ograniczenie grupy użytkowników

To urządzenie może być obsługiwane przez dzieci powyżej lat 8 oraz przez osoby o ograniczonych zdolnościach fizycznych, sensorycznych lub umysłowych albo osoby nieposiadające wymaganego doświadczenia i/lub wiedzy tylko pod warunkiem, że znajdują się one pod nadzorem lub zostały dokładnie poinformowane o sposobie bezpiecznej obsługi urządzenia oraz zrozumiały wynikające stąd zagrożenia.

Dzieciom nie wolno bawić się urządzeniem.

Dzieciom nie wolno wykonywać żadnych przewidzianych dla użytkownika czynności z zakresu czyszczenia i konserwacji urządzenia, chyba że są wieku co najmniej 15 lat i wykonują te czynności pod nadzorem.

Urządzenie i jego przewód sieciowy należy trzymać poza zasięgiem dzieci poniżej 8 roku życia.

1.4 Bezpieczne użytkowanie

Zawsze prawidłowo wsuwać wyposażenie do komory piekarnika.

→ "Akcesoria", Strona 9

⚠ OSTRZEŻENIE – Ryzyko pożaru!

Przechowywane w komorze piekarnika łatwopalne przedmioty mogą się zapalić.

- ▶ Nigdy nie przechowywać łatwopalnych przedmiotów w komorze piekarnika.
- ▶ Gdy w urządzeniu pojawia się dym, wyłączyć urządzenie lub wyciągnąć wtyczkę, a drzwi pozostawić zamknięte, aby ugasić ewentualne płomienie.

Resztki jedzenia, tłuszcz i sos z pieczenia mogą się zapalić.

- ▶ Przed uruchomieniem należy usunąć większe zanieczyszczenia w komorze piekarnika z elementów grzewczych i wyposażenia.

W przypadku otwarcia drzwiczek powstaje przeciąg. Papier do pieczenia może dotknąć elementów grzejnych i zapalić się.

- ▶ Podczas podgrzewania piekarnika i pieczenia nigdy nie kłaść papieru do pieczenia na wyposażenie nie przymocowując go.
- ▶ Papier do pieczenia należy zawsze odpowiednio przyciąć i obciążać naczyniem lub formą do pieczenia.

⚠ OSTRZEŻENIE – Ryzyko oparzeń!

Urządzenie i jego części, które można dotknąć, nagrzewają się.

- ▶ Zachować ostrożność, aby uniknąć dotknięcia gorących elementów.
- ▶ Nie pozwalać, aby dzieci poniżej 8 roku życia zbliżyły się do urządzenia.

Akcesoria i naczynia bardzo się nagrzewają.

- ▶ Do wyjmowania gorącego wyposażenia lub naczyń z komory piekarnika zawsze używać łapek kuchennych.

Opary alkoholowe mogą zapalić się w gorącej komorze piekarnika. Drzwi urządzenia mogą się gwałtownie otworzyć. Z komory piekarnika mogą wydostać się gorące opary i płomienie.

- ▶ Do potraw używać wyłącznie niewielkich ilości wysokoprocentowych napojów.
- ▶ Nie podgrzewać napojów spirytusowych (zawartość alkoholu $\geq 15\%$ obj.) w stanie nierozcieńczonym (np. do polewania potraw).
- ▶ Drzwiczki urządzenia należy otwierać ostrożnie.

⚠ OSTRZEŻENIE – Ryzyko oparzenia!

Dostępne elementy nagrzewają się podczas eksploatacji.

- ▶ Nie dotykać gorących elementów.
- ▶ Nie zezwalać dzieciom na zbliżanie się.

Podczas otwierania drzwiczek urządzenia może wydostawać się gorąca para. W zależności od temperatury para może być niewidoczna.

- ▶ Ostrożnie otwierać drzwi urządzenia.
 - ▶ Nie pozwalać dzieciom na zbliżanie się.
- Woda w gorącej komorze piekarnika może prowadzić do powstania gorącej pary wodnej.
- ▶ Nigdy nie wlewać wody do gorącej komory piekarnika.

⚠ OSTRZEŻENIE – Ryzyko odniesienia obrażeń!

Porysowane szkło lub drzwiczki urządzenia mogą się rozprysnąć.

- ▶ Nie należy używać ostrych środków czyszczących o właściwościach ściernych ani ostrych metalowych skrobaków do czyszczenia szyby drzwi piekarnika, ponieważ mogą one porysować powierzchnię.

Urządzenie i jego części, których można dotknąć, mogą mieć ostre krawędzie.

- ▶ Zachować ostrożność podczas obsługi i czyszczenia.
- ▶ Jeżeli jest taka możliwość, nosić rękawice ochronne.

Zawiasy drzwi urządzenia poruszają się podczas otwierania i zamykania drzwi, w związku z tym istnieje ryzyko przytrzaśnięcia się.

- ▶ Nie dotykać zawiasów.

Elementy drzwi urządzenia mogą mieć ostre krawędzie.

- ▶ Nosić rękawice ochronne.

Opary alkoholowe mogą zapalić się w gorącej komorze piekarnika. Drzwi urządzenia mogą się gwałtownie otworzyć, a nawet spaść. Szyby w drzwiach mogą ulec pęknięciu i rozprysnąć się.

→ "Wykluczanie szkód materialnych",
Strona 5

- ▶ Do potraw używać wyłącznie niewielkich ilości wysokoprocentowych napojów.
- ▶ Nie podgrzewać napojów spirytusowych (zawartość alkoholu $\geq 15\%$ obj.) w stanie nierozcieńczonym (np. do polewania potraw).
- ▶ Drzwiczki urządzenia należy otwierać ostrożnie.

⚠ OSTRZEŻENIE – Ryzyko porażenia prądem!

Nieprawidłowo przeprowadzone naprawy stanowią poważne zagrożenie.

- ▶ Naprawy urządzenia mogą być wykonywane wyłącznie przez wykwalifikowany personel.
- ▶ Do naprawy urządzenia należy używać wyłącznie oryginalnych części zamiennych.
- ▶ W przypadku uszkodzenia przewodu zasilającego tego urządzenia należy zlecić jego wymianę wykwalifikowanemu personelowi. Uszkodzona izolacja lub uszkodzony przewód sieciowy stanowią poważne zagrożenie.
- ▶ Nigdy nie dopuszczać do kontaktu przewodu przyłączeniowego z gorącymi częściami urządzenia lub źródłami ciepła.
- ▶ Nigdy nie dopuszczać do kontaktu przewodu przyłączeniowego z przedmiotami zakończonymi ostrym czubkiem i ostrymi krawędziami.
- ▶ Nigdy nie załamywać, nie zgniatać ani nie modyfikować przewodu przyłączeniowego. Wnikająca wilgoć może prowadzić do porażenia prądem.

▶ Nie używać do czyszczenia urządzenia myjek parowych ani ciśnieniowych. Uszkodzone urządzenie lub uszkodzony przewód przyłączeniowy stanowią zagrożenie.

- ▶ Nigdy nie włączać uszkodzonego urządzenia.
- ▶ Nigdy nie ciągnąć za przewód przyłączeniowy, aby odłączyć urządzenie od sieci. Zawsze ciągnąć za wtyczkę przewodu przyłączeniowego.
- ▶ W przypadku uszkodzenia urządzenia lub przewodu przyłączeniowego należy natychmiast wyciągnąć wtyczkę przewodu przyłą-

zeniowego lub wyłączyć bezpiecznik w skrzynce bezpiecznikowej.

- ▶ Wezwać serwis. → *Strona 22*

⚠ OSTRZEŻENIE – Ryzyko uduszenia się!

Dzieci mogą sobie naciągnąć materiały opakowania na głowę lub zawinąć się w nie i udusić się.

- ▶ Materiały z opakowania należy trzymać poza zasięgiem dzieci.
- ▶ Nie pozwalać dzieciom na zabawę opakowaniem, a szczególnie folią.

Dzieci mogą połknąć drobne części lub zadławić się nimi, co może doprowadzić do uduszenia.

- ▶ Drobne części należy trzymać poza zasięgiem dzieci.
- ▶ Nie należy pozwalać dzieciom na zabawę drobnymi częściami.

1.5 Żarówka halogenowa

⚠ OSTRZEŻENIE – Ryzyko oparzeń!

Lampki w komorze piekarnika bardzo mocno się nagzewają. Niebezpieczeństwo poparzenia istnieje nawet przez pewien czas po wyłączeniu urządzenia.

- ▶ Nie dotykać pokrywy szklanej.
- ▶ Unikać kontaktu ze skórą podczas czyszczenia.

⚠ OSTRZEŻENIE – Ryzyko porażenia prądem!

Podczas wymiany żarówki styki oprawki żarówki są pod napięciem.

- ▶ Przed wymianą żarówki upewnić się, że urządzenie jest wyłączone, aby uniknąć ewentualnego porażenia prądem.
- ▶ Dodatkowo wyciągnąć wtyczkę z gniazda lub wyłączyć bezpiecznik w skrzynce bezpiecznikowej.

2 Wykluczanie szkód materialnych

2.1 Informacje ogólne

UWAGA!

Opary alkoholowe mogą zapalić się w gorącej komorze piekarnika i doprowadzić do trwałego uszkodzenia urządzenia. W wyniku deflagracji drzwi urządzenia mogą się gwałtownie otworzyć, a nawet wypaść. Szyby w drzwiach mogą ulec pęknięciu i rozprysnąć się. Komora piekarnika może ulec silnym odkształceniom wewnętrznym ze względu na powstające podciśnienie.

- ▶ Nie podgrzewać napojów spirytusowych (zawartość alkoholu $\geq 15\%$ obj.) w stanie nierozcieńczonym (np. do polewania potraw).

Woda na dnie komory piekarnika w trakcie pracy urządzenia w temperaturach ponad 120°C powoduje uszkodzenia emalii.

- ▶ Nie włączać żadnego trybu, jeżeli na dnie komory piekarnika znajduje się woda.
- ▶ Przed włączeniem trybu pracy wytrzeć wodę z dna komory piekarnika.

Przedmioty znajdujące się na dnie komory piekarnika w temperaturze powyżej 50°C powodują akumulację ciepła. Czas pieczenia i smażenia ulega zmianie, a emalia zostaje uszkodzona.

- ▶ Nie kłaść na dnie komory piekarnika wyposażenia, papieru do pieczenia lub folii, niezależnie od rodzaju.
- ▶ Naczynia stawiać na dnie komory piekarnika wyłącznie, jeśli ustawiona temperatura jest niższa niż 50°C .

Woda w gorącej komorze piekarnika może prowadzić do powstania pary wodnej. Zmiany temperatury mogą być przyczyną uszkodzeń.

- ▶ Nigdy nie wlewać wody do gorącej komory piekarnika.
- ▶ Nie stawiać na dnie komory piekarnika żadnych naczyń z wodą.

Wilgoć utrzymująca się przez długi czas w piekarniku prowadzi do korozji.

- ▶ Po każdym użyciu osuszyć komorę piekarnika.

- ▶ Wilgotnych produktów spożywczych nie przechowywać przez dłuższy czas w zamkniętej komorze piekarnika.
- ▶ Nie przechowywać potraw w komorze piekarnika.
- ▶ Nie wkładać niczego pomiędzy drzwi a urządzenie. Skapujący z blachy sok z owoców pozostawia trwałe plamy.
- ▶ Na ciasto pieczone na blasze nie układać zbyt dużo soczystych owoców.
- ▶ W miarę możliwości używać głębokiej blachy do pieczenia.

Środek do czyszczenia piekarników w nagrzanej komorze piekarnika powoduje uszkodzenie emalii.

- ▶ Nigdy nie stosować środka do czyszczenia piekarników w nagrzanej komorze piekarnika.

- ▶ Przed następnym nagraniem usunąć wszelkie pozostałości z komory piekarnika i z drzwi urządzenia.

Jeśli uszczelka jest mocno zabrudzona, podczas eksploatacji drzwi urządzenia nie zamykają się szczelnie. Fronty sąsiadujących mebli mogą ulec uszkodzeniu.

- ▶ Zawsze utrzymywać uszczelkę w czystości.
- ▶ Nigdy nie używać urządzenia z uszkodzoną uszczelką lub bez uszczelki.

Używanie drzwi urządzenia jako miejsca do siedzenia lub odkładania przedmiotów może spowodować uszkodzenie drzwi urządzenia.

- ▶ Nie stawać, nie siadać, nie wieszać się ani nie opierać się na drzwiach urządzenia.
- ▶ Nie stawiać naczyń i wyposażenia na drzwiach urządzenia.

W zależności od typu urządzenia akcesoria elementy wyposażenia mogą zarysować szybę w drzwiach podczas zamykania drzwi.

- ▶ Elementy wyposażenia wsuwać zawsze do oporu do komory piekarnika.

Folia aluminiowa może spowodować powstanie trwałych przebarwień na szybie.

- ▶ Folia aluminiowa w komorze piekarnika nie może stykać się z szybą w drzwiach.

3 Ochrona środowiska i oszczędność

3.1 Usuwanie opakowania

Materiały opakowaniowe są przyjazne dla środowiska i nadają się do recyklingu.

- ▶ Poszczególne elementy utylizować zgodnie z rodzajem materiału.

3.2 Oszczędzanie energii

Urządzenie użytkowane zgodnie z tymi wskazówkami zużywa mniej prądu.

Urządzenie nagrzewać wyłącznie, gdy jest to wyraźnie podane w przepisie lub w zalecanych ustawieniach.

Urządzenie nagrzewać wyłącznie, gdy jest to wyraźnie podane w przepisie lub w zalecanych ustawieniach.

→ "Tak to działa", Strona 22

- Pominięcie nagrzewania urządzenia pozwala zaoszczędzić do 20% energii.

Stosować ciemne, lakierowane na czarno lub emaliowane formy do pieczenia.

- Formy te nagrzewają się wyjątkowo dobrze.

W trakcie pracy jak najrzadziej otwierać drzwi urządzenia.

- Dzięki temu temperatura w komorze piekarnika zostanie utrzymana, a urządzenie nie będzie wymagało ponownego podgrzewania.

Piec kolejno kilka potraw bezpośrednio po sobie lub równolegle.

- Komora piekarnika jest nagrzana po pierwszym pieczeniu. Dzięki temu skraca się czas pieczenia następnego ciasta.

W przypadku dłuższych czasów gotowania/pieczenia należy wyłączyć urządzenie na 10 minut przed zakończeniem czasu gotowania/pieczenia.

- Ciepło resztkowe wystarczy, aby dogotować potrawę.

Nie używane elementy wyposażenia należy wyjąć z komory piekarnika.

- Nie ma potrzeby podgrzewania zbędnych elementów wyposażenia.

Zamrożone potrawy rozmrozić przed przyrządzeniem.

- W ten sposób oszczędzana jest energia potrzebna do rozmrożenia potraw.

Informacje o produkcie zgodne z (UE) 65/2014 i (UE) 66/2014 można znaleźć w etykiecie energetycznej oraz w Internecie na stronie produktu dot. urządzenia.

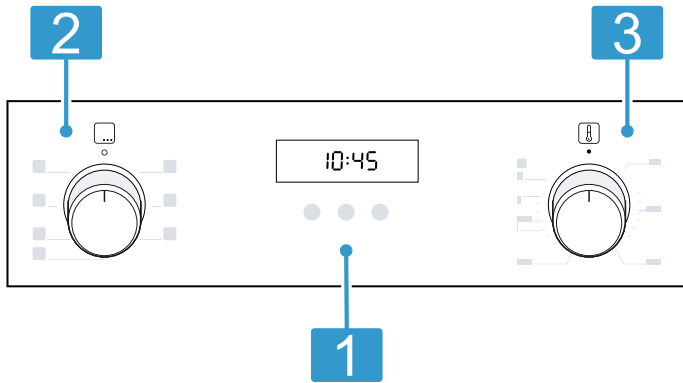
Uwaga: Urządzenie w trybie standby zużywa maks. 1 W.

4 Poznanie urządzenia

4.1 Elementy obsługi

Panel obsługi służy do sterowania funkcjami urządzenia i zapewnia informacje o jego stanie.

Uwaga: Zależnie od typu urządzenia pokazane na ilustracji detale, takie jak kolor czy kształt, mogą być inne.



1 Przyciski i wyświetlacz

Przyciski to powierzchnie reagujące na dotyk. Aby wybrać żadaną funkcję, wystarczy lekko nacisnąć odpowiednie pole. Na wyświetlaczu widoczne są symbole aktywnych funkcji oraz funkcje zegara.
→ "Przyciski i wyświetlacz", Strona 7

2 Przełącznik funkcji

Przełącznik funkcji służy do ustawiania rodzajów grzania oraz pozostałych funkcji. Przełącznik funkcji można obracać w prawo lub w lewo, zaczynając od pozycji zero 0. W zależności od typu urządzenia przełącznik funkcji może być chowany. W celu schowania lub wysunięcia przełącznika funkcji należy ustawić przełącznik w pozycji zero 0 i nacisnąć.
→ "Rodzaje grzania i funkcje", Strona 7

3 Regulator temperatury

Regulator temperatury służy do ustawiania temperatury dla danego rodzaju grzania lub do wyboru ustawień dla pozostałych funkcji. Zaczynając od pozycji zero ●, regulator temperatury można obracać do oporu wyłącznie w prawo. W zależności od typu urządzenia regulator temperatury może być chowany. W celu zablokowania lub odblokowania w pozycji zero ● nacisnąć regulator temperatury.
→ "Temperatura i poziomy ustawień", Strona 8

4.2 Przyciski i wyświetlacz

Za pomocą przycisków można ustawić różne funkcje urządzenia. Na wyświetlaczu widoczne są ustawienia. Jeśli funkcja jest aktywna, na wyświetlaczu świeci się odpowiedni symbol.







Symbol Funkcja

	Wybór alarmu , czasu trwania , czasu zakończenia i godziny. W celu dokonania wyboru poszczególnych funkcji zegara kilkakrotnie nacisnąć przycisk
—	Zmniejszanie nastawianych wartości.
+	Zwiększanie ustawianych wartości.
	Aby aktywować lub dezaktywować zabezpieczenie przed dziećmi, nacisnąć i przytrzymać przez ok. 3 sekundy. → "Zabezpieczenie przed dziećmi", Strona 13

4.3 Rodzaje grzania i funkcje



W celu ułatwienia dopasowania odpowiedniego rodzaju grzania dla wybranej potrawy, wyjaśniamy różnice między nimi oraz zakresy zastosowania.

Symbol	Rodzaj grzania	Zastosowanie i sposób działania
	3D gorące powietrze	Pieczenie ciast i mięs na jednym lub kilku poziomach. Wentylator równomiernie rozprowadza w całej komorze piekarnika ciepło wytwarzane przez znajdującą się na tylnej ścianie grzałkę pierścieniową.

Symbol	Rodzaj grzania	Zastosowanie i sposób działania
	Delikatne gorące powietrze	Delikatne gotowanie wybranych potraw na jednym poziomie bez uprzedniego podgrzewania urządzenia. Wentylator równomiernie rozprowadza w całej komorze piekarnika ciepło wytwarzane przez znajdującą się na tylnej ściance grzałkę pierścieniową. Potrawa jest przygotowywana z okresowym wykorzystaniem ciepła resztkowego. Podczas pieczenia drzwi urządzenia powinny być zamknięte. Jeśli drzwiczki urządzenia zostaną otwarte nawet na krótko, urządzenie będzie kontynuować ogrzewanie, nie wykorzystując ciepła resztkowego. Wybrać temperaturę pomiędzy 120°C a 230°C. Ten rodzaj grzania stosowany jest do ustalenia zużycia energii w trybie z termobiegiem oraz do określenia klasy efektywności energetycznej.
	Pizza	Przyrządzanie pizzy lub potraw, które wymagają dużej ilości ciepła od spodu. Nagrzewa się dolny element grzewczy i grzałka pierścieniowa na tylnej ściance.
	Grzanie dolne	Dopiekanie potraw lub gotowanie w kąpeli wodnej. Grzanie z dołu.
	Grill, o dużej powierzchni Stopnie mocy grilla: 1 = słaby 2 = średni 3 = mocny	Grillowanie płaskich kawałków, np. warzyw, kiełbasek i tostów. Zapiekanie potraw. Nagrzewa się cała powierzchnia pod grzałką grilla.
	Grill z cyrkulacją powietrza	Smażenie drobiu, całych ryb lub większych kawałków mięsa. Grzałka grilla i wentylator na przemian włączają się i wyłączają. Wentylator powoduje wirowanie gorącego powietrza wokół potrawy.
	Grzanie górne/dolne	Tradycyjne pieczenie ciast i mięs na jednym poziomie. Rodzaj grzania polecany szczególnie do pieczenia ciast z wilgotną warstwą wierzchnią. Równomierne grzanie z góry i dołu. Ten rodzaj grzania stosowany jest do określenia zużycia energii w trybie konwencjonalnym.

Pozostałe funkcje

Tutaj znajduje się przegląd dodatkowych funkcji dostępnych na przełączniku funkcji lub w menu urządzenia.

Symbol	Funkcja	Zastosowanie
	Szybkie nagrzewanie	Szybkie podgrzanie komory piekarnika bez wyposażenia. → "Szybkie nagrzewanie", Strona 11
	Podświetlenie	Oświetlenie komory piekarnika bez włączania grzania. → "Oświetlenie", Strona 9


4.4 Temperatura i poziomy ustawień

W zależności od rodzajów grzania i wybranych funkcji dostępne są różne ustawienia.

Uwaga: W przypadku ustawienia temperatury powyżej 250°C urządzenie obniża temperaturę po upływie ok. 10 minut do ok. 240°C. Jeśli urządzenie posiada grzanie górne/dolne lub grzanie dolne, obniżanie temperatury nie ma miejsca.

Symbol	Funkcja	Zastosowanie
●	Pozycja zero	Urządzenie nie grzeje.
50 - 275	Zakres temperatury	Ustawianie temperatury w komorze piekarnika w °C.
1, 2, 3 lub I, II, III	Stopnie mocy grilla	Ustawianie stopni mocy grilla Grill, o dużej powierzchni 1 = słaby 2 = średni 3 = mocny

Wskaźnik nagrzewania

Urządzenie sygnalizuje, gdy się nagrzewa. Gdy urządzenie grzeje, na wyświetlaczu świeci się symbol . Symbol gaśnie podczas przerw w grzaniu.

W przypadku podgrzewania piekarnika optymalnym momentem na wsunięcie potrawy jest moment, w którym symbol po raz pierwszy gaśnie.

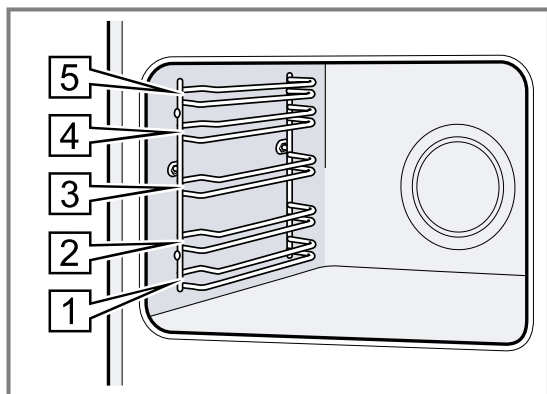
Uwaga: Inercja termiczna powoduje, że wskazywana temperatura może nieco odbiegać od rzeczywistej temperatury w piekarniku.

4.5 Komora piekarnika

Funkcje komory piekarnika ułatwiają obsługę urządzenia.

Prowadnice

Prowadnice w komorze piekarnika umożliwiają wsunięcie elementów wyposażenia na różne wysokości. Urządzenie oferuje 5 wysokości wsunięcia. Wysokość wsunięcia liczona jest od dołu do góry. Prowadnice można zdjąć, np. do czyszczenia.
→ "Prowadnice", Strona 19



Powierzchnie samoczyszczące

Tylna ścianka komory piekarnika ma właściwości samoczyszczące. Powierzchnie samoczyszczące są pokryte porowatą, matową powłoką ceramiczną i mają szorstką

powierzchnię. W trakcie pracy urządzenia powierzchnie samoczyszczące pochłaniają i usuwają rozpryski tłuszczu ze smażenia lub grillowania.


Jeśli powierzchnie samoczyszczące przestają być odpowiednio oczyszczane w trakcie pracy urządzenia, należy odpowiednio rozgrzać komorę piekarnika.


→ "Czyszczenie powierzchni samoczyszczących w komorze piekarnika", Strona 15

Oświetlenie

Lampa piekarnika oświetla komorę piekarnika.

W przypadku większości rodzajów grzania i funkcji oświetlenie jest włączone w trakcie pracy. Po zakończeniu pracy oświetlenie wyłącza się.

Ustawiając lampkę piekarnika  na przełączniku funkcji, można włączyć oświetlenie bez włączania piekarnika.

Wentylator chłodzący działa również przy ustawieniu Lampka piekarnika .

Wentylator

Wentylator chłodzący włącza się automatycznie podczas pracy. Powietrze uchodzi nad drzwiami.

UWAGA!

Zastąpienie szczelin wentylacyjnych spowoduje przegrzanie urządzenia.

► Nie zakrywać szczelin wentylacyjnych.

Aby po zakończeniu pracy urządzenie szybciej ostygło, wentylator chłodzący pozostaje jeszcze przez pewien czas włączony.

Drzwi urządzenia

Jeśli podczas pracy urządzenia drzwi zostaną otwarte, tryb pracy będzie kontynuowany.

5 Akcesoria

Używać oryginalnych elementów wyposażenia. Są one dokładnie dostosowane do urządzenia.

Uwaga: Pod wpływem wysokiej temperatury akcesoria mogą ulec deformacji. Deformacja nie ma wpływu na działanie urządzenia. Po ostygnięciu akcesoriów deformacja znika.

W zależności od typu urządzenia, dostarczone akcesoria mogą być różne.

Akcesoria	Zastosowanie
Ruszt	<ul style="list-style-type: none"> ■ Formy do ciast ■ Formy do zapiekanek ■ Naczynia ■ Mięso, np. pieczeń lub grillowane kawałki mięsa ■ Potrawy mrożone
Brytfanka uniwersalna	<ul style="list-style-type: none"> ■ Soczyste ciasta ■ Wypieki ■ Chleb ■ Duże pieczenie ■ Potrawy mrożone ■ Zbieranie skapujących płynów, np. tłuszczu podczas grillowania na ruszcie.


5.1 Funkcja blokady


Funkcja blokady zapobiega przechyleniu się wyposażenia podczas wyciągania.

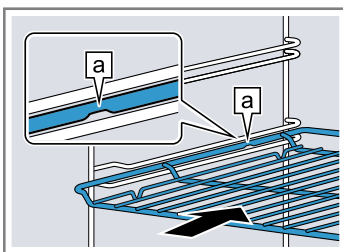
Blachy i ruszty można wyciągnąć do około połowy, aż zostaną zablokowane. Zabezpieczenie przed przechyleniem działa wyłącznie, gdy wyposażenie jest prawidłowo wsunięte do komory piekarnika.


5.2 Wsuwanie wyposażenia do komory piekarnika

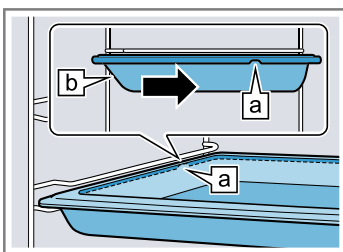
Zawsze prawidłowo wsuwać wyposażenie do komory piekarnika. Tylko wówczas możliwe jest wysunięcie wyposażenia do około połowy.

1. Obrócić wyposażenie w taki sposób, aby nacięcie  znajdowało się z tyłu i było skierowane w dół.
2. Wyposażenie wsuwać między oba drążki prowadzące na danej wysokości.

Ruszt Wsunąć ruszt z otwartą stroną skierowaną w stronę drzwiczek piekarnika i wygięciem  skierowanym w dół.



Blacha np. brytfanka uniwersalna lub blacha do pieczenia Wsunąć blachę ukośnym ścięciem  skierowanym w stronę drzwi urządzenia.




3. Wyposażenie wsunąć całkowicie w taki sposób, aby nie dotykało drzwi urządzenia.

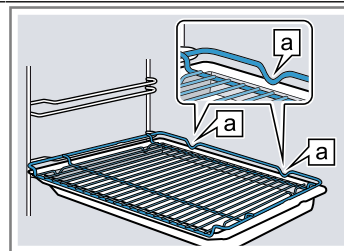
Uwaga: Wyjąć z komory piekarnika wyposażenie, które nie jest używane podczas pracy piekarnika.

Kombinacja wyposażenia

W celu zebrania skapującego płynu można połączyć ruszt z brytfanką uniwersalną.

1. Ruszt umieścić na brytfance uniwersalnej w taki sposób, aby oba elementy dystansowe  znajdowały się na tylnej krawędzi brytfanki uniwersalnej.
2. Brytfankę uniwersalną wsunąć między oba drążki prowadzące na danej wysokości. Ruszt znajduje się nad górnym drążkiem prowadzącym.

Ruszt na brytfance uniwersalnej



5.3 Pozostałe elementy wyposażenia

Pozostałe elementy wyposażenia można nabyć w serwisie, w sklepie specjalistycznym lub przez Internet. Obszerną ofertę wyposażenia do zakupionego urządzenia można znaleźć w Internecie lub naszych prospektach:

www.bosch-home.com

Wyposażenie jest dostosowane do danego urządzenia. Podczas dokonywania zakupu należy zawsze podawać dokładne oznaczenie (nr E) urządzenia. Informacje na temat dostępnych elementów wyposażenia urządzenia można uzyskać w sklepie internetowym lub w serwisie.

6 Przed pierwszym użyciem

Dokonać ustawień wymaganych przed pierwszym uruchomieniem. Wyczyścić urządzenie i akcesoria.




6.1 Pierwsze uruchomienie

Przed rozpoczęciem korzystania z urządzenia należy wprowadzić ustawienia dotyczące pierwszego uruchomienia.

Ustawianie godziny

Po podłączeniu urządzenia lub awarii zasilania na wyświetlaczu miga godzina. Początkowym wskazaniem jest godzina 12:00. Należy ustawić aktualną godzinę.

Wymaganie: Przełącznik funkcji musi być ustawiony na pozycję zero 0.

1. Za pomocą przycisku  lub  ustawić godzinę.
 2. Nacisnąć przycisk .
- ✓ Na wyświetlaczu pojawia się ustawiona godzina.

6.2 Czyszczenie urządzenia przed pierwszym użyciem

Przed pierwszym użyciem urządzenia do przygotowania potraw, wyczyścić komorę piekarnika wraz z wyposażeniem.

1. Wyjąć z komory piekarnika instrukcję obsługi urządzenia i elementy wyposażenia. Usunąć resztki opakowania, np. kuleczki styropianu i taśmę klejącą z wnętrza i obudowy urządzenia.
2. Przetrzeć gładkie powierzchnie w komorze piekarnika miękką, wilgotną ściereczką.
3. Ustawić rodzaj grzania i temperaturę.
→ "Podstawowy sposób obsługi", Strona 11

Rodzaj grzania	3D gorące powietrze
----------------	---------------------

Temperatura	maksymalnie
Czas trwania	1 godzina

4. Podczas nagrzewania urządzenia wietrzyć kuchnię.
5. Wyłączyć urządzenie po upływie podanego czasu trwania.

6. Po ostygnięciu urządzenia oczyścić gładkie powierzchnie komory piekarnika wodą z detergentem i ściereczką.
7. Dokładnie wyczyścić wyposażenie wodą z detergentem i ściereczką lub miękką szczoteczką.

7 Podstawowy sposób obsługi

7.1 Włączanie i wyłączanie urządzenia

1. W celu włączenia urządzenia obrócić przełącznik funkcji w położenie poza pozycją zero o.
2. W celu wyłączenia urządzenia obrócić przełącznik funkcji na pozycję zero o.

7.2 Ustawianie rodzaju grzania i temperatury

1. Za pomocą przełącznika funkcji ustawić rodzaj grzania.
2. Za pomocą regulatora temperatury ustawić temperaturę lub stopień mocy grilla.
 - ✓ Po kilku sekundach urządzenie zaczyna się nagrzewać.
3. Gdy potrawa jest gotowa, wyłączyć urządzenie.

Wskazówka: Najbardziej odpowiedni rodzaj grzania dla danej potrawy można znaleźć w opisie rodzajów grzania.

→ "Rodzaje grzania i funkcje", Strona 7

Uwaga: Na urządzeniu można ustawić czas trwania oraz czas zakończenia dla danego trybu.

→ "Funkcje zegara", Strona 11

Zmiana rodzaju grzania

W każdej chwili można zmienić ustawiony rodzaj grzania.

- ▶ Zmianę rodzaju grzania umożliwia przełącznik funkcji.
- ✓ Zmiana zostanie zastosowana przez urządzenie po upływie kilku sekund.

Zmiana temperatury

W każdej chwili można zmienić ustawioną temperaturę.

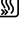
- ▶ Zmianę temperatury umożliwia regulator temperatury.
- ✓ Zmiana zostanie zastosowana przez urządzenie po upływie kilku sekund.

8 Szybkie nagrzewanie

Szybkie nagrzewanie można zastosować w celu skrócenia czasu nagrzewania.

8.1 Ustawianie szybkiego nagrzewania



W celu uzyskania równomiernego rezultatu gotowania/pieczenia umieścić potrawę w komorze piekarnika dopiero, gdy zakończone zostanie szybkie nagrzewanie.

1. Ustawić szybkie nagrzewanie  za pomocą przełącznika funkcji.
2. Ustawić temperaturę za pomocą regulatora temperatury.

Używać funkcji szybkiego nagrzewania wyłącznie w przypadku ustawienia temperatury powyżej 100°C.

- ✓ Szybkie nagrzewanie włącza się po upływie kilku sekund.
 - ✓ Po zakończeniu szybkiego nagrzewania rozlega się sygnał i gaśnie wskaźnik nagrzewania.
3. Za pomocą przełącznika funkcji ustawić odpowiedni rodzaj grzania.


Optymalne rodzaje grzania:


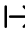
 - 3D gorące powietrze 
 - Grzanie górne/dolne 
 4. Włożyć potrawę do komory piekarnika.

9 Funkcje zegara

Urządzenie posiada zaprogramowane funkcje zegara, które umożliwiają sterowanie pracą urządzenia.

9.1 Przegląd funkcji zegara

Za pomocą przycisku  można wybrać różne funkcje zegara.

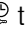



Funkcja zegara	Zastosowanie
Minutnik 	Ustawienia minutnika można wprowadzać niezależnie od trybu pracy. Minutnik nie ma wpływu na działanie urządzenia.
Czas trwania 	W przypadku ustawienia czasu trwania urządzenie automatycznie przestaje grzać po upływie tego czasu.

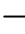
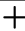
Funkcja zegara	Zastosowanie
Koniec →	Oprócz czasu trwania można ustawić godzinę, o której zakończy się tryb pracy. Urządzenie uruchamia się automatycznie w odpowiednim momencie, dzięki czemu tryb pracy zostaje zakończony o żądanej godzinie.
Godzina	Możliwe jest ustawienie godziny.

9.2 Ustawianie minutnika

Minutnik działa niezależnie od trybu pracy. Minutnik można ustawić na 23 godziny i 59 minut zarówno przy włączonym, jak i wyłączonym urządzeniu. Minutnik posiada własny sygnał, dzięki temu można rozpoznać, czy sygnał rozbrzmiewa z minutnika, czy oznacza zakończenie nastawionego czasu trwania.

Uwaga: Jednoczesne działanie minutnika i odliczanie czasu trwania nie jest możliwe. Jeżeli wcześniej ustawiony został czas trwania, nie można wprowadzić ustawień minutnika.

1. Nacisnąć przycisk  tyle razy, aż na wyświetlaczu zaznaczony zostanie .
2. Ustawić czas odliczany przez minutnik za pomocą przycisku  lub .

Przycisk	Proponowana wartość
	5 minut
	10 minutach

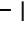

W przedziale do 10 minut czas alarmu można ustawić w odstępach co 30 sekund. Następnie odstępy czasowe są tym większe, im wyższa jest ustawiana wartość.

- ✓ Po kilku sekundach minutnik włącza się i odliczany jest ustawiony czas.
- ✓ Po upływie czasu odliczanego przez minutnik rozlega się sygnał dźwiękowy, a czas widoczny na wyświetlaczu jest ustawiony na zero.
- 3. W celu wyłączenia minutnika nacisnąć dowolny przycisk.

Zmiana ustawień minutnika

Ustawiony czas minutnika można w każdej chwili zmienić.

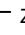

Wymaganie: Na wyświetlaczu zaznaczony jest .

- ▶ Za pomocą przycisku  lub  zmienić czas odliczany przez minutnik.
- ✓ Zmiana zostanie zastosowana przez urządzenie po upływie kilku sekund.

Anulowanie ustawień minutnika

Ustawiony czas minutnika można w każdej chwili anulować.





Wymaganie: Na wyświetlaczu zaznaczony jest .

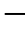

- ▶ Za pomocą przycisku  zresetować czas odliczany przez minutnik do zera.
- ✓ Po kilku sekundach zmiana zostanie zastosowana przez urządzenie i gaśnie .

9.3 Nastawianie czasu trwania

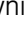
Czas trwania trybu pracy można ustawić w przedziale do 23 godzin i 59 minut.

Wymaganie: Wprowadzone zostały ustawienia rodzaju grzania i temperatury lub stopnia mocy grzania.

1. Tyle razy nacisnąć przycisk , aż na wyświetlaczu zaznaczony zostanie .
2. Ustawić czas trwania za pomocą przycisku  lub .

Przycisk	Proponowana wartość
	10 minutach
	30 minutach

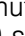
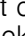
Poniżej jednej godziny czas trwania można ustawiać w odstępach co jedną minutę, następnie w odstępach co 5 minut.

- ✓ Po kilku sekundach urządzenie zaczyna się nagrzewać i odliczany jest czas trwania.
- ✓ Po upływie czasu trwania rozlega się sygnał, a czas trwania widoczny na wyświetlaczu jest ustawiony na zero.
- 3. Po upływie czasu trwania:
 - Nacisnąć dowolny przycisk, aby wyłączyć sygnał przed upływem ustawionego czasu.
 - Aby ponownie ustawić czas trwania, nacisnąć przycisk .
 - Gdy potrawa jest gotowa, wyłączyć urządzenie.

Zmiana ustawionego czasu trwania

W każdej chwili można zmienić ustawiony czas trwania.

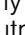
Wymaganie: Na wyświetlaczu zaznaczony jest .

- ▶ Za pomocą przycisku  lub  zmienić czas trwania.
- ✓ Zmiana zostanie zastosowana przez urządzenie po upływie kilku sekund.

Anulowanie ustawień czasu trwania

W każdej chwili można anulować ustawiony czas trwania.

Wymaganie: Na wyświetlaczu zaznaczony jest .

- ▶ Za pomocą przycisku  zresetować czas trwania do zera.
- ✓ Po upływie kilku sekund zmiana zostanie zastosowana przez urządzenie, które kontynuuje grzanie bez ustawionego czasu trwania.

9.4 Ustawianie czasu zakończenia

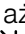

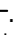




Godzinę, o której zakończy się czas trwania, można przesunąć o maksymalnie 23 godziny i 59 minut.

Uwagi

- W przypadku rodzajów grzania z funkcją grilla nie można ustawić czasu zakończenia.
- W celu uzyskania zadowalającego rezultatu gotowania/pieczenia nie należy przesunąć czasu zakończenia, jeżeli tryb pracy został już uruchomiony.
- Aby potrawy nie uległy zepsuciu, nie należy zostawiać ich w komorze piekarnika przez zbyt długi czas.

Wymagania



- Wprowadzone zostały ustawienia rodzaju grzania i temperatury lub stopnia mocy grzania.
- Wprowadzone zostały ustawienia czasu trwania.

1. Tyle razy nacisnąć przycisk , aż na wyświetlaczu zaznaczony zostanie symbol .
2. Nacisnąć przycisk  lub .
 - ✓ Na wyświetlaczu pojawia się obliczony czas zakończenia.
3. Za pomocą przycisku  lub  przestawić czas zakończenia.
 - ✓ Ustawienie zostanie zastosowane przez urządzenie po upływie kilku sekund, a na wyświetlaczu pojawi się ustawiony czas zakończenia.
 - ✓ Po osiągnięciu obliczonego czasu rozpoczęcia urządzenie zaczyna się nagrzewać i odliczany jest czas trwania.
 - ✓ Po upływie czasu trwania rozlega się sygnał, a czas trwania widoczny na wyświetlaczu jest ustawiony na zero.
4. Po upływie czasu trwania:
 - Nacisnąć dowolny przycisk, aby wyłączyć sygnał przed upływem ustawionego czasu.
 - Aby ponownie ustawić czas trwania, nacisnąć przycisk .
 - Gdy potrawa jest gotowa, wyłączyć urządzenie.

Zmiana czasu zakończenia

W celu uzyskania zadowalającego rezultatu gotowania/pieczenia zmiana ustawionego czasu zakończenia jest możliwa wyłącznie przed uruchomieniem trybu pracy i rozpoczęciem odliczania czasu trwania.

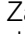
Wymaganie: Na wyświetlaczu zaznaczony jest .

- ▶ Za pomocą przycisku  lub  przestawić czas zakończenia.
- ✓ Zmiana zostanie zastosowana przez urządzenie po upływie kilku sekund.

Anulowanie czasu zakończenia


W każdej chwili można skasować ustawiony czas zakończenia.

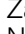
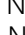

Wymaganie: Na wyświetlaczu zaznaczony jest .

- ▶ Za pomocą przycisku  cofnąć czas zakończenia do aktualnej godziny plus ustawiony czas trwania.
- ✓ Po kilku sekundach urządzenie akceptuje zmianę i zaczyna się nagrzewać. Zaczyna się odliczanie czasu trwania.

9.5 Ustawianie godziny


Po podłączeniu urządzenia lub awarii zasilania na wyświetlaczu miga godzina. Początkowym wskazaniem jest godzina 12:00. Należy nastawić aktualną godzinę.


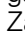

Wymaganie: Przełącznik funkcji musi być ustawiony na pozycję zero .

1. Za pomocą przycisku  lub  ustawić godzinę.
2. Nacisnąć przycisk .
- ✓ Na wyświetlaczu pojawia się ustawiona godzina.

Zmiana ustawionej godziny

W każdej chwili można zmienić ustawioną godzinę.


Wymaganie: Przełącznik funkcji musi być ustawiony na pozycję zero .



1. Naciskać przycisk , aż na wyświetlaczu będzie migać godzina.
2. Za pomocą przycisku  lub  zmienić godzinę.
- ✓ Zmiana zostanie zastosowana przez urządzenie po upływie kilku sekund.

10 Zabezpieczenie przed dziećmi

Zabezpieczyć urządzenie, aby uniemożliwić przypadkowe włączenie urządzenia przez dzieci lub zmianę ustawień.

10.1 Aktywacja i dezaktywacja zabezpieczenia przed dziećmi

Wymaganie: Przełącznik funkcji jest ustawiony na pozycję zero .

- ▶ Przytrzymać przycisk , aż na wyświetlaczu pojawi się **SAFE**.
 - Aby dezaktywować zabezpieczenie przed dziećmi, nacisnąć i przytrzymać przycisk , aż na wyświetlaczu zgaśnie **SAFE**.

Uwaga: Przerwa w zasilaniu powoduje dezaktywację zabezpieczenia przed dziećmi.

11 Czyszczenie i pielęgnacja

Aby urządzenie długo zachowało sprawność, należy je starannie czyścić i pielęgnować.

11.1 Środek czyszczący

Aby uniknąć uszkodzenia różnych powierzchni urządzenia, należy unikać stosowania nieodpowiednich środków czyszczących.

OSTRZEŻENIE – Ryzyko porażenia prądem!

Wnikająca wilgoć może prowadzić do porażenia prądem.

- ▶ Nie używać do czyszczenia urządzenia myjek parowych ani ciśnieniowych.

UWAGA!

Nieodpowiednie środki czyszczące powodują uszkodzenia powierzchni urządzenia.

- ▶ Nie należy stosować żrących ani ściernych środków czyszczących.
- ▶ Nie używać środków czyszczących o dużej zawartości alkoholu.
- ▶ Nie używać druciaków ani szorstkich gąbek.
- ▶ Nie używać specjalnych środków czyszczących do czyszczenia na ciepło.

Środek do czyszczenia piekarników w nagrzanej komorze piekarnika powoduje uszkodzenie emalii.

- ▶ Nigdy nie stosować środka do czyszczenia piekarników w nagrzanej komorze piekarnika.
- ▶ Przed następnym nagraniem usunąć wszelkie pozostałości z komory piekarnika i z drzwi urządzenia.

Nowe zmywaki zawierają pozostałości z procesu produkcji.

- ▶ Nowe zmywaki należy dokładnie wypłukać przed użyciem.

11.2 Odpowiednie środki czyszczące

Używać wyłącznie odpowiednich środków czyszczących, które są przeznaczone do czyszczenia różnych powierzchni urządzenia.

Postępować zgodnie z instrukcją czyszczenia urządzenia.

Front urządzenia

Powierzchnia	Odpowiednie środki czyszczące	Wskazówki
Stal nierdzewna	<ul style="list-style-type: none"> ▪ Gorąca woda z detergentem ▪ Specjalne środki do pielęgnacji stali nierdzewnej, przeznaczone do czyszczenia rozgrzanych powierzchni 	W celu uniknięcia korozji natychmiast usuwać z powierzchni ze stali nierdzewnej osady z kamienia, plamy tłuszczu, skrobi i białka. Rozprowadzić cienką warstwę środka do pielęgnacji stali nierdzewnej.
Tworzywa sztuczne lub powierzchnie lakierowane np. pulpity obsługi	<ul style="list-style-type: none"> ▪ Gorąca woda z detergentem 	Nie używać płynu do mycia szyb ani skrobaczek do szkła.

Drzwi urządzenia

Obszar	Odpowiednie środki czyszczące	Wskazówki
Szyby w drzwiach	<ul style="list-style-type: none"> ▪ Gorąca woda z detergentem 	Nie używać skrobaczki do szkła ani druciaka ze stali nierdzewnej. Wskazówka: W celu dokładnego oczyszczenia zdemontować szyby w drzwiach. → "Drzwi urządzenia", Strona 16
Nakładka drzwi	<ul style="list-style-type: none"> ▪ Ze stali nierdzewnej: Środki do czyszczenia stali nierdzewnej ▪ Z tworzywa sztucznego: Gorąca woda z detergentem 	Nie używać płynu do mycia szyb ani skrobaczek do szkła. Wskazówka: W celu dokładnego oczyszczenia zdjąć nakładkę drzwi. → "Drzwi urządzenia", Strona 16
Uchwyt drzwi	<ul style="list-style-type: none"> ▪ Gorąca woda z detergentem 	Aby uniknąć plam, których nie można usunąć, należy natychmiast usuwać środek do odkamieniania z uchwytu drzwi.
Uszczelka drzwi	<ul style="list-style-type: none"> ▪ Gorąca woda z detergentem 	Nie zdejmować ani nie szorować uszczelki.

Komora piekarnika

Obszar	Odpowiednie środki czyszczące	Wskazówki
Powierzchnie emaliowane	<ul style="list-style-type: none"> ▪ Gorąca woda z detergentem ▪ Woda z octem ▪ Środek do czyszczenia piekarników 	<p>W przypadku silnego zabrudzenia namoczyć i wyczyścić szczoteczką lub druciakiem ze stali nierdzewnej.</p> <p>W celu osuszenia komory piekarnika po czyszczeniu należy pozostawić otwarte drzwi urządzenia.</p> <p>Uwagi</p> <ul style="list-style-type: none"> ▪ Emalia jest wypalana w bardzo wysokich temperaturach, co powoduje niewielkie różnice w kolorze. Nie ma to żadnego wpływu na sprawność urządzenia. Nie ma to żadnego wpływu na sprawność urządzenia. ▪ Krawędzi cienkich blach nie można całkowicie pokryć emalią, dlatego mogą być szorstkie. Nie zmniejsza to skuteczności zabezpieczenia antykorozyjnego. ▪ Pozostałości produktów spożywczych powodują powstawanie białego osadu na powierzchniach emaliowanych. Osad ten nie stanowi zagrożenia dla zdrowia. Nie ma to żadnego wpływu na sprawność urządzenia. Nie ma to żadnego wpływu na sprawność urządzenia. Osad można usunąć za pomocą kwasu cytrynowego.
Powierzchnie samoczyszczące	-	Przestrzegać instrukcji użytkowania powierzchni samoczyszczących. → "Czyszczenie powierzchni samoczyszczących w komorze piekarnika", Strona 15
Ostona żarówki piekarnika	<ul style="list-style-type: none"> ▪ Gorąca woda z detergentem 	W przypadku silnego zabrudzenia stosować środek do czyszczenia piekarników.
Prowadnice	<ul style="list-style-type: none"> ▪ Gorąca woda z detergentem 	<p>W przypadku silnego zabrudzenia namoczyć i wyczyścić szczoteczką lub druciakiem ze stali nierdzewnej.</p> <p>Wskazówka: W celu przeprowadzenia czyszczenia zdjąć prowadnice.</p> <p>→ "Prowadnice", Strona 19</p>
Wyposażenie	<ul style="list-style-type: none"> ▪ Gorąca woda z detergentem ▪ Środek do czyszczenia piekarników 	<p>W przypadku silnego zabrudzenia namoczyć i wyczyścić szczoteczką lub druciakiem ze stali nierdzewnej.</p> <p>Emaliowane akcesoria można myć w zmywarce.</p>

11.3 Czyszczenie urządzenia

Aby zapobiec uszkodzeniu urządzenia, należy je czyścić wyłącznie zgodnie z zaleceniami i przy użyciu odpowiednich środków czyszczących.

⚠ OSTRZEŻENIE – Ryzyko oparzeń!

Urządzenie silnie nagrzewa się podczas pracy.

- ▶ Przed przystąpieniem do czyszczenia odczekać, aż urządzenie ostygnie.

⚠ OSTRZEŻENIE – Ryzyko pożaru!

Resztki jedzenia, tłuszcz i sos z pieczenia mogą się zapalić.

- ▶ Przed uruchomieniem należy usunąć większe zanieczyszczenia w komorze piekarnika z elementów grzewczych i wyposażenia.

Wymaganie: Przestrzegać wskazówek dotyczących środków czyszczących.

→ "Środek czyszczący", Strona 13

1. Urządzenie czyścić zmywakiem i gorącą wodą z detergentem.
 - W przypadku niektórych powierzchni można zastosować alternatywne środki czyszczące.
→ "Odpowiednie środki czyszczące", Strona 14
2. Wyrzucić do sucha miękką ściereczką.

11.4 Czyszczenie powierzchni samoczyszczących w komorze piekarnika

Tylna ścianka komory piekarnika ma własności samoczyszczące. Powierzchnie samoczyszczące są pokryte porowatą, matową powłoką ceramiczną i mają szorstką powierzchnię. W trakcie pracy urządzenia powierzchnie samoczyszczące pochłaniają i usuwają rozpryski z pieczenia, smażenia lub grillowania. Jeśli powierzchnie samoczyszczące przestają być odpowiednio oczyszczane w trakcie pracy urządzenia, należy odpowiednio rozgrzać komorę piekarnika.

UWAGA!

Jeśli powierzchnie samoczyszczące nie są regularnie czyszczone, może dojść do ich uszkodzenia.

- ▶ Jeśli na powierzchniach samoczyszczących widoczne są ciemne plamy, rozgrzać komorę piekarnika.
- ▶ Nie należy używać środków do czyszczenia piekarników ani środków do szorowania. W przypadku niezamierzonego zetknięcia się środka do czyszczenia piekarników z powierzchniami samoczyszczącymi natychmiast przetrzeć te miejsca ściereczką nasączoną wodą. Nie wcierać środków czyszczących.

1. Z komory piekarnika należy wyjąć wyposażenie i nacznia.
2. Zdjąć prowadnice i wyjąć je z komory piekarnika.
→ "Prowadnice", Strona 19

- Większe zanieczyszczenia usunąć za pomocą miękkiej ściereczki oraz wody z detergentem:
 - z gładkich powierzchni emaliowanych
 - z wewnętrznej strony drzwi urządzenia
 - z osłony żarówki piekarnikaPozwoli to uniknąć trudnych do usunięcia plam.
- Wyjąć wszystkie przedmioty z komory piekarnika. Komora piekarnika musi być pusta.
- Ustawić 3D gorące powietrze.
- Ustawić maksymalną temperaturę.
- Po kilku sekundach urządzenie zaczyna się nagrzewać.
- Po upływie 1 godziny wyłączyć urządzenie.

- Gdy urządzenie ostygnie, w razie potrzeby wytrzeć komorę piekarnika wilgotną ściereczką.
Uwaga: Na powierzchniach samoczyszczących mogą tworzyć się plamy. Pozostałości cukru i białek w produktach spożywczych nie ulegają rozkładowi i przywierają do powierzchni. Czerwonawe plamy to pozostałości produktów spożywczych zawierających sól, a nie ślady rdzy. Plamy nie stanowią zagrożenia dla zdrowia. Plamy nie mają negatywnego wpływu na efektywność powierzchni samoczyszczących.
- Zawiesić prowadnice.
→ "Prowadnice", Strona 19

12 Funkcja wspomaganie czyszczenia

Funkcja wspomaganie czyszczenia jest szybką alternatywą dla czyszczenia komory piekarnika pomiędzy kolejnymi trybami pracy. Funkcja wspomaganie czyszczenia umożliwia namoczenie zabrudzeń w wyniku parowania wody z detergentem. Dzięki temu zabrudzenia można później łatwiej usunąć.

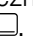




12.1 Ustawianie funkcji wspomaganie czyszczenia

OSTRZEŻENIE – Ryzyko oparzenia!

Woda w gorącej komorze piekarnika może prowadzić do powstania gorącej pary wodnej.

- Nigdy nie wlewać wody do gorącej komory piekarnika.

Wymaganie: Komora piekarnika całkowicie ostygła.

- Wyjąć wyposażenie z komory piekarnika.
- Wymieszać 0,4 l wody z niewielką ilością płynu do mycia naczyń i wylać roztwór na środek dna komory piekarnika. Zamknąć drzwi urządzenia. Nie używać wody destylowanej.
- Za pomocą przełącznika funkcji ustawić rodzaj grzania Grzanie dolne .
- Za pomocą regulatora temperatury ustawić 80°C.
- Tyle razy nacisnąć przycisk , aż na wyświetlaczu zaznaczony zostanie .
- Za pomocą przycisku  lub  ustawić czas trwania na 4 minuty.
- Po kilku sekundach urządzenie zaczyna się nagrzewać i odliczany jest czas trwania.
- Po upływie czasu trwania rozlega się sygnał, a czas trwania widoczny na wyświetlaczu jest ustawiony na zero.

- Wyłączyć urządzenie i odczekać ok. 20 minut, aż komora piekarnika ostygnie.

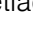
12.2 Czyszczenie komory piekarnika po zakończeniu funkcji wspomaganie czyszczenia

UWAGA!

Wilgoć utrzymująca się przez długi czas w piekarniku prowadzi do korozji.

- Po zakończeniu funkcji wspomaganie czyszczenia wytrzeć komorę piekarnika i pozostawić do całkowitego wyschnięcia.

Wymaganie: Komora piekarnika ostygła.

- Wytrzeć pozostałości wody w komorze piekarnika chłonną gąbką do zmywania.
- Gładkie powierzchnie emaliowane w komorze piekarnika wyczyścić ściereczką lub miękką szczotką. Uporczywe pozostałości usunąć czyszczykiem ze stali nierdzewnej.
- Osady z kamienia usuwać ściereczką nasączoną octem i wytrzeć czystą wodą.
- Komorę piekarnika wytrzeć do sucha miękką ściereczką.
- Gdy komora piekarnika zostanie wystarczająco oczyszczona:
 - Aby umożliwić osuszenie komory piekarnika, należy pozostawić uchylone drzwi urządzenia (ok. 30°) na ok. 1 godzinę.
 - W celu szybkiego osuszenia komory piekarnika nagrzewać urządzenie przy otwartych drzwiach przez ok. 5 minut, ustawiając 3D gorące powietrze  i temperaturę 50°C.

13 Drzwi urządzenia

Aby gruntownie wyczyścić drzwi urządzenia, można je rozmontować.

13.1 Zdejmowanie drzwi urządzenia

OSTRZEŻENIE – Ryzyko odniesienia obrażeń!

Elementy drzwi urządzenia mogą mieć ostre krawędzie.

- Nosić rękawice ochronne.

Zawiasy drzwi urządzenia poruszają się podczas otwierania i zamykania drzwi, w związku z tym istnieje ryzyko przytraśnięcia się.

- Nie dotykać zawiasów.

- Całkowicie otworzyć drzwi urządzenia.

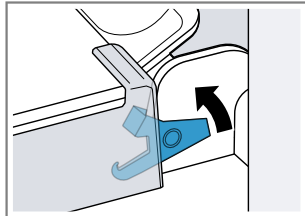
2. **⚠ OSTRZEŻENIE – Ryzyko odniesienia obrażeń!**

Gdy zawiasy nie są zabezpieczone, mogą zatrzasnąć się z dużą siłą.

- ▶ Należy dopilnować, aby dźwignie blokujące zawsze były prawidłowo zamknięte lub, w momencie zdejmowania drzwi urządzenia, całkowicie otwarte.

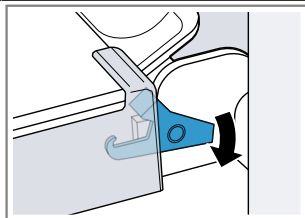
Otworzyć dźwignię blokującą na lewym i prawym zawiasie.

Otwarta dźwignia blokująca



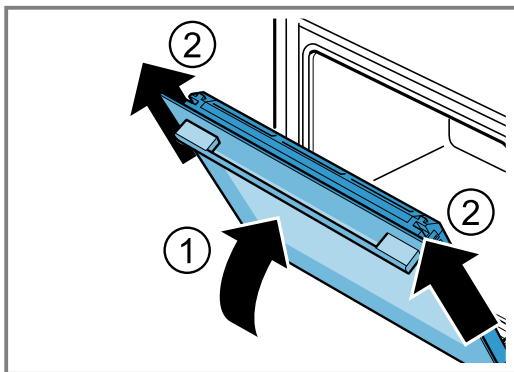
Zawias jest zabezpieczony i nie może się zamknąć.

Zamknięta dźwignia blokująca



Drzwi urządzenia są zabezpieczone i nie można ich zdjąć.

- ✓ Dźwignie blokujące są otwarte. Zawiasy są zabezpieczone i nie mogą się zamknąć.
3. Zamknąć do oporu drzwi urządzenia ①. Drzwi urządzenia chwycić oburącz z lewej i z prawej strony i wyjąć do góry ②.



4. Ostrożnie położyć drzwi urządzenia na płaskiej powierzchni.

13.2 Zakładanie drzwi urządzenia

⚠ OSTRZEŻENIE – Ryzyko odniesienia obrażeń!

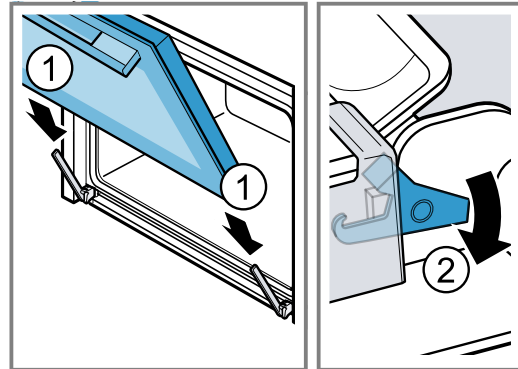
Zawiasy drzwi urządzenia poruszają się podczas otwierania i zamykania drzwi, w związku z tym istnieje ryzyko przytrzaśnięcia się.

- ▶ Nie dotykać zawiasów.

Gdy zawiasy nie są zabezpieczone, mogą zatrzasnąć się z dużą siłą.

- ▶ Należy dopilnować, aby dźwignie blokujące zawsze były prawidłowo zamknięte lub, w momencie zdejmowania drzwi urządzenia, całkowicie otwarte.

1. Nasunąć drzwi urządzenia prosto na oba zawiasy ①. Wsunąć drzwi urządzenia do oporu.
2. Całkowicie otworzyć drzwi urządzenia.
3. Zamknąć dźwignię blokującą na lewym i prawym zawiasie ②.



- ✓ Dźwignie blokujące są zamknięte. Drzwi urządzenia są zabezpieczone i nie można ich zdjąć.
4. Zamknąć drzwi urządzenia.

13.3 Demontaż szyb w drzwiach

⚠ OSTRZEŻENIE – Ryzyko odniesienia obrażeń!

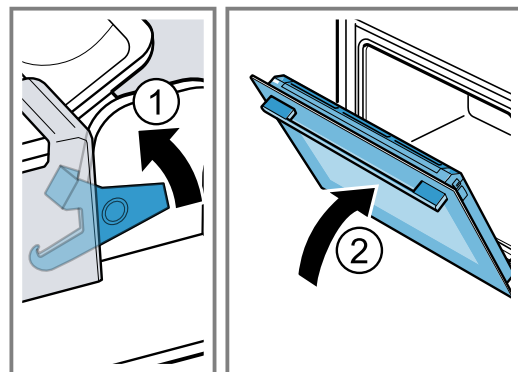
Zawiasy drzwi urządzenia poruszają się podczas otwierania i zamykania drzwi, w związku z tym istnieje ryzyko przytrzaśnięcia się.

- ▶ Nie dotykać zawiasów.

Elementy drzwi urządzenia mogą mieć ostre krawędzie.

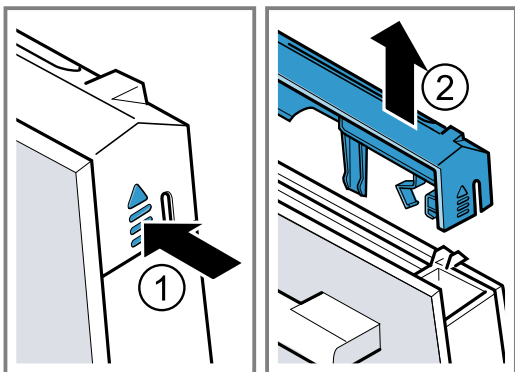
- ▶ Nosić rękawice ochronne.

1. Całkowicie otworzyć drzwi urządzenia.
 2. Otworzyć dźwignię blokującą na lewym i prawym zawiasie ①.
- ✓ Dźwignie blokujące są otwarte. Zawiasy są zabezpieczone i nie mogą się zamknąć.
3. Zamknąć do oporu drzwi urządzenia ②.

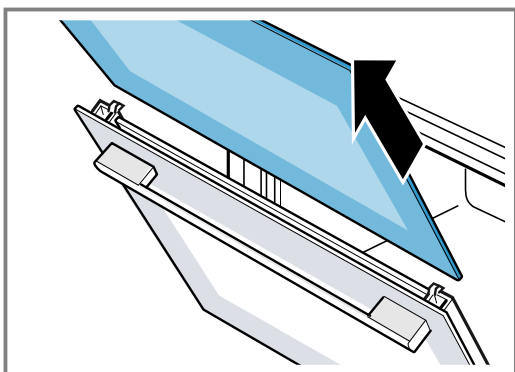


4. Nakładkę drzwi dociskać od zewnątrz po lewej i po prawej stronie ①, aż zostanie wyczepiona.

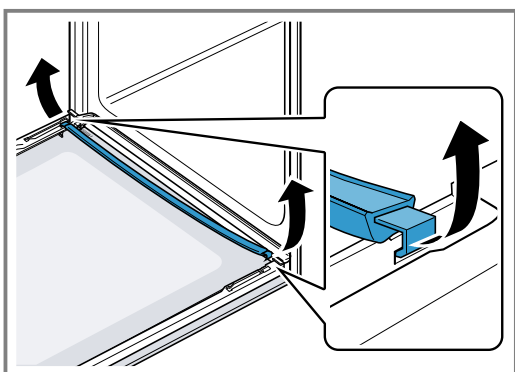
5. Zdjąć nakładkę drzwi ②.



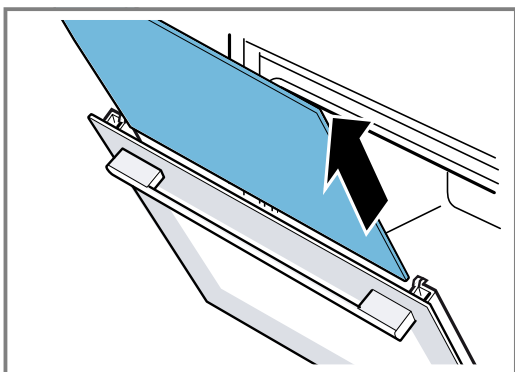
6. Wyciągnąć szybę wewnętrzną i ostrożnie położyć ją na płaskiej powierzchni.



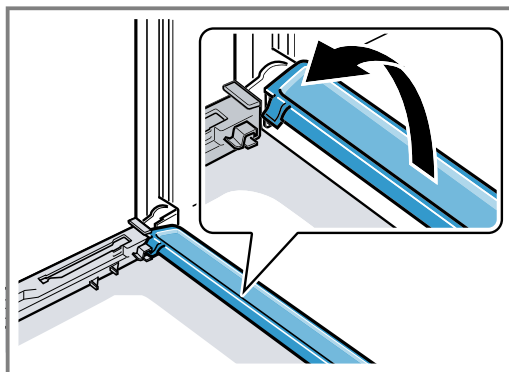
7. Otworzyć drzwiczki urządzenia i zdjąć uszczelkę drzwi.



8. Wyciągnąć szybę środkową i ostrożnie położyć na płaskiej powierzchni.



9. W razie potrzeby wyjąć listwę na skondensowaną wodę, aby ją wyczyścić.
- Otworzyć drzwi urządzenia.
 - Złożyć do góry i wyjąć listwę na skondensowaną wodę.



10. **⚠ OSTRZEŻENIE – Ryzyko odniesienia obrażeń!**

Porysowane szkło lub drzwiczki urządzenia mogą się rozprysnąć.

- ▶ Nie należy używać ostrych środków czyszczących o właściwościach ściernych ani ostrych metalowych skrobaków do czyszczenia szyby drzwi piekarnika, ponieważ mogą one porysować powierzchnię.

Zdemontowane szyby drzwi czyścić z obu stron płynem do mycia szyb i miękką ściereczką.


11. Listwę na skondensowaną wodę czyścić ściereczką namoczoną w gorącej wodzie z detergentem.
12. Wyczyścić drzwi urządzenia.
→ "Odpowiednie środki czyszczące", Strona 14
13. Osuszyć i ponownie zamontować szyby w drzwiach.
→ "Montaż szyb w drzwiach", Strona 18

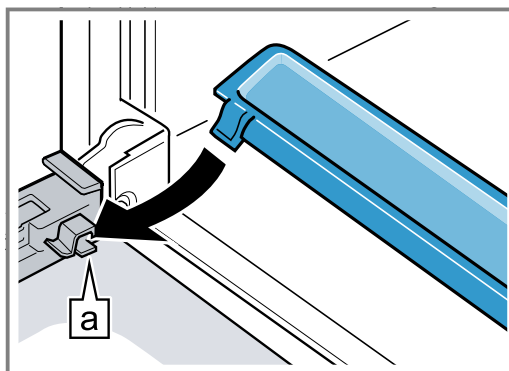
13.4 Montaż szyb w drzwiach

- ⚠ OSTRZEŻENIE – Ryzyko odniesienia obrażeń!**

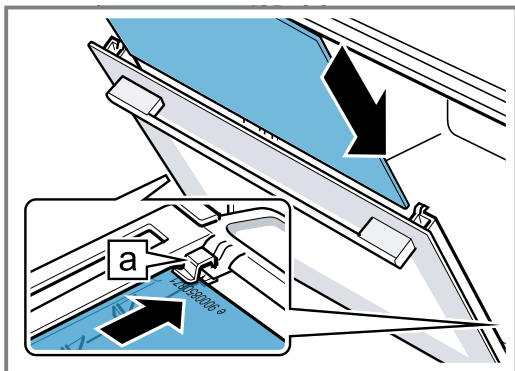
Zawiasy drzwi urządzenia poruszają się podczas otwierania i zamykania drzwi, w związku z tym istnieje ryzyko przytraśnięcia się.

- ▶ Nie dotykać zawiasów.
- Elementy drzwi urządzenia mogą mieć ostre krawędzie.
- ▶ Nosić rękawice ochronne.

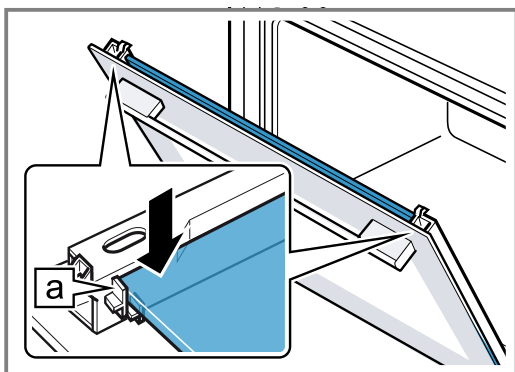
1. Całkowicie otworzyć drzwi urządzenia.
2. Listwę na skondensowaną wodę umieścić pionowo w mocowaniu  i obrócić w dół.



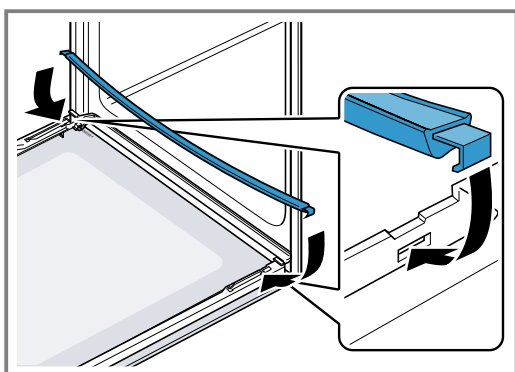
3. Szybę środkową wsunąć w lewe oraz w prawe mocowanie [a].



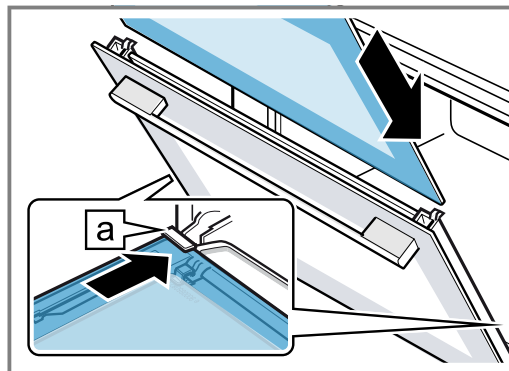
4. Szybę środkową docisnąć na górze, aż zostanie osadzona w lewym oraz w prawym mocowaniu [a].



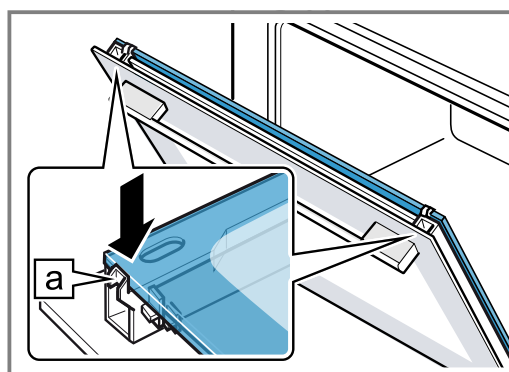
5. Otworzyć drzwiczki urządzenia i włożyć uszczelkę drzwi.



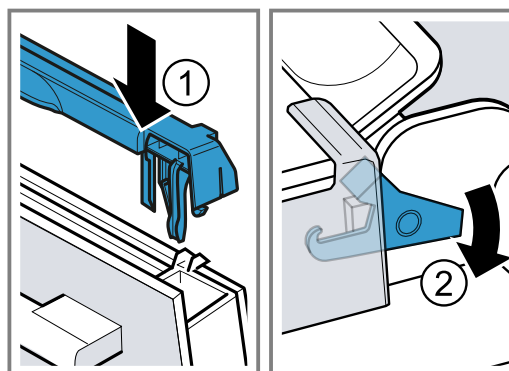
6. Szybę wewnętrzną wsunąć w lewe oraz w prawe mocowanie [a].



7. Szybę wewnętrzną docisnąć na górze w taki sposób, aby została osadzona w lewym oraz w prawym mocowaniu [a].



8. Nałożyć i docisnąć nakładkę drzwi ①, aż zatrzaśnie się z charakterystycznym odgłosem.
9. Całkowicie otworzyć drzwi urządzenia.
10. Zamknąć dźwignię blokującą na lewym i prawym zawiasie ②.



- ✓ Dźwignie blokujące są zamknięte. Drzwi urządzenia są zabezpieczone i nie można ich zdjąć.

11. Zamknąć drzwi urządzenia.

Uwaga: Dopiero gdy szyby w drzwiach są prawidłowo zamontowane, można używać komory piekarnika.

14 Prowadnice

Prowadnice można zdjąć w celu przeprowadzenia czyszczenia prowadnic i komory piekarnika lub w celu wymiany prowadnic.

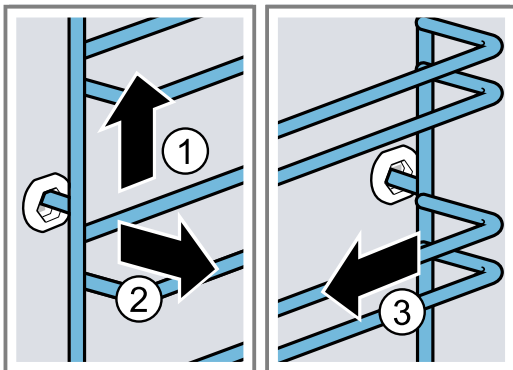
14.1 Zdejmowanie prowadnic

⚠ OSTRZEŻENIE – Ryzyko oparzeń!

Prowadnice mocno się nagzewają

- ▶ Nie dotykać gorących prowadnic.
- ▶ Zawsze odczekać, aż urządzenie ostygnie.
- ▶ Nie pozwalać dzieciom na zbliżanie się.

1. Prowadnicę lekko unieść z przodu ① i zdjąć ②.
2. Pociągnąć prowadnicę do przodu ③ i wyjąć.

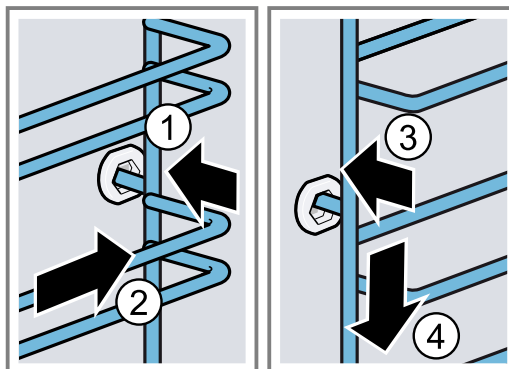


3. Wyczyścić prowadnicę.
→ "Środek czyszczący", Strona 13

14.2 Zawieszanie prowadnic

Uwaga: Prowadnice pasują tylko do prawej lub lewej strony.

1. Włożyć prowadnicę w środkową część tylnego gniazda ① tak, aby prowadnica przylegała do ścianki komory piekarnika i wcisnąć ją do dołu ②.
2. Włożyć prowadnicę w przednie gniazdo ③ tak, aby prowadnica przylegała do ścianki komory piekarnika i wcisnąć ją do dołu ④.



15 Usuwanie usterek

Mniejsze usterki urządzenia można usuwać samodzielnie. Przed skontaktowaniem się z serwisem należy się zapoznać z informacjami na temat samodzielnego usuwania usterek. Pozwoli to uniknąć niepotrzebnych kosztów.

⚠ OSTRZEŻENIE – Ryzyko odniesienia obrażeń!

Nieprawidłowo przeprowadzone naprawy stanowią poważne zagrożenie.

- ▶ Naprawy urządzenia może przeprowadzać tylko wyszkolony i wykwalifikowany personel.
- ▶ Jeżeli urządzenie jest uszkodzone, należy wezwać serwis.
→ "Serwis", Strona 22

⚠ OSTRZEŻENIE – Ryzyko porażenia prądem!

Nieprawidłowo przeprowadzone naprawy stanowią poważne zagrożenie.

- ▶ Naprawy urządzenia mogą być wykonywane wyłącznie przez wykwalifikowany personel.
- ▶ Do naprawy urządzenia należy używać wyłącznie oryginalnych części zamiennych.
- ▶ W przypadku uszkodzenia przewodu zasilającego tego urządzenia należy zlecić jego wymianę wykwalifikowanemu personelowi.

15.1 Zakłócenia działania

Usterka	Przyczyna i rozwiązywanie problemów
Urządzenie nie działa.	Wyłączył się bezpiecznik w skrzynce bezpiecznikowej. ▶ Sprawdzić bezpiecznik w skrzynce bezpiecznikowej.
	Przerwa w dostawie prądu. ▶ Sprawdzić, czy działają inne urządzenia i oświetlenie pomieszczenia.
Na wyświetlaczu miga godzina.	Przerwa w dostawie prądu. ▶ Ponownie ustawić godzinę. → "Ustawianie godziny", Strona 13
Urządzenie nie wyłącza się całkowicie po upływie czasu trwania.	Po upływie czasu trwania urządzenie przestaje się nagzewać. Lampka piekarnika i dmuchawa chłodząca nie wyłączają się. W przypadku rodzajów grzania z termoobiegiem wentylator w tylnej ścianie komory piekarnika pracuje nadal. ▶ Przełącznik funkcji ustawić w pozycji zero. ✓ Urządzenie jest wyłączone. ✓ Lampka piekarnika i wentylator w tylnej ścianie są wyłączone. ✓ Dmuchała chłodząca wyłącza się automatycznie, gdy urządzenie ostygnie.

Usterka	Przyczyna i rozwiązywanie problemów
Na wyświetlaczu świeci się SARFE i nie można wprowadzać ustawień urządzenia.	Zabezpieczenie przed dziećmi jest aktywne. ▶ Dezaktywować zabezpieczenie przed dziećmi za pomocą przycisku ☹. → "Zabezpieczenie przed dziećmi", Strona 13
Na wyświetlaczu pojawia się komunikat z E , np. E05-32 .	Usterka elektroniki 1. Nacisnąć przycisk ☹. - W razie potrzeby ponownie nastawić godzinę. ✓ Jeżeli usterka była jednorazowa, komunikat o błędzie znika. 2. Jeśli komunikat pojawi się ponownie, wezwać serwis. Podać dokładne brzmienie komunikatu o błędzie oraz nr E urządzenia. → "Serwis", Strona 22

15.2 Wymiana żarówki w piekarniku

Jeśli oświetlenie w piekarniku nie działa, należy wymienić żarówkę.

Uwaga: Odporne na działanie wysokiej temperatury żarówki halogenowe 230 V, 40 - 43 W można nabyć w serwisie lub sklepie specjalistycznym. Nie należy używać innych żarówek. Nowe żarówki halogenowe dotykać wyłącznie przez czystą, suchą ściereczkę. Wpływa to na przedłużenie trwałości żarówki.

⚠ OSTRZEŻENIE – Ryzyko oparzeń!

Urządzenie i jego części, które można dotknąć, nagrzewają się.

- ▶ Zachować ostrożność, aby uniknąć dotknięcia gorących elementów.
- ▶ Nie pozwalać, aby dzieci poniżej 8 roku życia zbliżyły się do urządzenia.

⚠ OSTRZEŻENIE – Ryzyko porażenia prądem!

Podczas wymiany żarówki styki oprawki żarówki są pod napięciem.

- ▶ Przed wymianą żarówki upewnić się, że urządzenie jest wyłączone, aby uniknąć ewentualnego porażenia prądem.
- ▶ Dodatkowo wyciągnąć wtyczkę z gniazda lub wyłączyć bezpiecznik w skrzynce bezpiecznikowej.

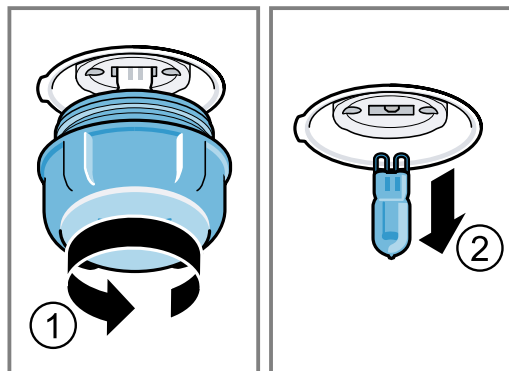
⚠ OSTRZEŻENIE – Ryzyko odniesienia obrażeń!

Pokrywa szklana może być już pęknięta w wyniku działania czynników zewnętrznych lub może pęknąć podczas montażu lub demontażu z powodu zbyt dużego nacisku.

- ▶ Zachować ostrożność podczas montażu lub demontażu pokrywy szklanej.
- ▶ Używać rękawic lub ściereczki do naczyń.

Wymagania

- Urządzenie jest odłączone od sieci.
 - Komora piekarnika ostygła.
 - Dostępna jest nowa żarówka halogenowa na wymianę.
1. Aby zapobiec zniszczeniom, rozłożyć ściereczkę w komorze piekarnika.
 2. Odkręcić osłonę, obracając ją w lewą stronę ①.
 3. Wyjąć żarówkę halogenową, nie obracając ②.



4. Włożyć nową żarówkę halogenową i wcisnąć w oprawkę. Zwrócić uwagę na położenie styków.
5. W zależności od typu urządzenia osłona żarówki może być wyposażona w pierścień uszczelniający. Założyć pierścień uszczelniający.
6. Przykręcić osłonę żarówki.
7. Wyjąć ściereczkę z komory piekarnika.
8. Podłączyć urządzenie do zasilania.

16 Utylizacja

16.1 Utylizacja zużytego urządzenia

Przyjazna dla środowiska utylizacja urządzenia pozwala odzyskać wartościowe surowce.

1. Odłączyć wtyczkę przewodu sieciowego od gniazda sieciowego.
2. Przeciąć przewód sieciowy.
3. Urządzenie utylizować zgodnie z przepisami o ochronie środowiska naturalnego.

Informacje o aktualnych możliwościach utylizacji można uzyskać od sprzedawcy lub w urzędzie miasta lub gminy.



To urządzenie jest oznaczone zgodnie z Dyrektywą Europejską 2012/09/UE oraz polską Ustawą z dnia 29 lipca 2005r. „O zużyтым sprzęcie elektrycznym i elektronicznym” (Dz.U. z 2005 r. Nr 180, poz. 1495) symbolem przekreślonego kontenera na odpady. Takie oznakowanie informuje, że sprzęt ten, po okresie jego użytkowania nie może być umieszczany łącznie z innymi odpadami pochodzącymi z gospodarstwa domowego. Użytkownik jest zobowiązany do oddania go prowadzącym zbieranie zużytego sprzętu elektrycznego i elektronicznego. Prowadzący zbieranie, w tym lokalne punkty zbiórki, sklepy oraz gminne jednostka, tworzą odpowiedni system umożliwiający oddanie tego sprzętu. Właściwe postępowanie ze zużyтым sprzętem elektrycznym i elektronicznym przyczynia się do uniknięcia szkodliwych dla zdrowia ludzi i środowiska naturalnego konsekwencji, wynikających z obecności składników niebezpiecznych oraz niewłaściwego składowania i przetwarzania takiego sprzętu.

17 Serwis

Dokładne informacje na temat okresu i warunków gwarancji można uzyskać od naszego serwisu, od sprzedawcy urządzenia lub na naszej stronie internetowej. Kontaktując się z serwisem należy podać numer produktu (E-Nr.) i numer fabryczny (FD) urządzenia.

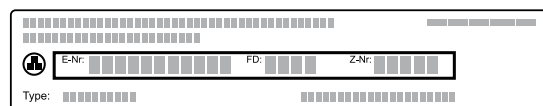
Dane kontaktowe serwisu można znaleźć tutaj lub w dołączonym wykazie punktów serwisowych albo na naszej stronie internetowej.

Ten produkt zawiera źródła światła klasy energetycznej G.

17.1 Numer produktu (E-Nr) i numer fabryczny (FD)

Numer produktu (E-Nr) i numer fabryczny (FD) znajdują się na tabliczce znamionowej urządzenia.

Tabliczkę znamionową z numerem widać po otwarciu drzwiczek urządzenia.



Dane urządzenia i numer telefonu serwisu można zannotować oddzielnie, aby zapewnić sobie do nich szybki dostęp.

18 Tak to działa

Tutaj podane są odpowiednie ustawienia oraz najlepsze akcesoria i naczynia do różnych potraw. Zalecenia zostały przez nas optymalnie dostosowane do danego urządzenia.

18.1 Ogólne wskazówki dotyczące przygotowywania potraw

Poniższych informacji należy przestrzegać podczas przyrządzania potraw.

- Temperatura i czas trwania zależą od ilości potrawy i przepisu. Z tego względu podane zostały przedziały wartości. Najlepiej zacząć od najniższych podanych wartości.
- Podane wartości ustawień dotyczą potraw wstawionych do zimnej komory piekarnika. Jeśli jednak komora piekarnika będzie nagrzewana, wyposażenie wsunąć do komory piekarnika dopiero po zakończeniu nagrzewania.
- Nieużywane akcesoria należy wyjąć z komory piekarnika.

UWAGA!

Kwaśne potrawy mogą spowodować uszkodzenie rusztu

- ▶ Nie umieszczać bezpośrednio na ruszcie kwaśnych produktów spożywczych, takich jak owoce lub grillowane potrawy z dodatkiem kwaśnej marynaty.

Wskazówka dla osób uczulonych na nikiel

W rzadkich przypadkach niewielkie śladowe ilości niklu mogą przedostawać się do produktów spożywczych. Odpowiednie wyposażenie można kupić w Serwisie lub w Internecie.

→ "Pozostałe elementy wyposażenia", Strona 10

18.2 Wskazówki dotyczące pieczenia

Podczas pieczenia należy używać podanych poziomów piekarnika.

Pieczenie na jednym poziomie	Wysokość
Wysokie wypieki lub forma na ruszcie	2
Płaskie wypieki lub wypieki w blasze do pieczenia	3

Pieczenie ciast na dwóch poziomach	Wysokość
brytfanka uniwersalna	3
Blacha do pieczenia	1
Formy ustawione na ruszcie:	Wysokość
pierwszy ruszt	3
drugi ruszt	1

Pieczenie na trzech poziomach	Wysokość
Blacha do pieczenia	5
Brytfanka uniwersalna	3
Blacha do pieczenia	1

Uwagi

- Do pieczenia na kilku poziomach stosować Gorące powietrze. Równocześnie wsunięte do piekarnika wypieki nie muszą upiec się w jednakowym czasie.
- Formy należy ustawiać w komorze piekarnika jedną obok drugiej albo z przesunięciem jedną nad drugą.
- Najlepszy rezultat pieczenia zapewniają ciemne metalowe formy do pieczenia.

18.3 Wskazówki dotyczące pieczenia mięs i grillowania

Podane wartości ustawień dotyczą drobiu, mięsa lub ryb bez farszu, gotowych do pieczenia, schłodzonych w lodówce, wstawionych do zimnej komory piekarnika.

- Im większy kawałek drobiu, mięsa lub ryby, tym niższa temperatura i odpowiednio dłuższy czas pieczenia.

- Drób, mięso i rybę należy obrócić po upływie ok. 1/2 do 2/3 podanego czasu.
- Przy obracaniu potraw z drobiu na drugą stronę należy dopilnować, aby na dole znalazła się najpierw strona piersi wzgl. strona ze skórą.

Pieczenie i grillowanie na ruszcie

Ruszt nadaje się szczególnie dobrze do pieczenia większego drobiu lub kilku kawałków jednocześnie.

- W zależności od wielkości i rodzaju pieczeni wlać do brytfanki uniwersalnej maksymalnie 1/2 litra wody. Na bazie powstałego płynu można później przygotować sos. Ponadto wytwarza się mniej dymu, a komora piekarnika ulega mniejszemu zabrudzeniu.
- Podczas grillowania drzwi urządzenia muszą być zamknięte. Nigdy nie grillować przy otwartych drzwiczkach urządzenia.
- Grillowane produkty układać na ruszcie. Dodatkowo wsunąć brytfankę uniwersalną ścięciem skierowanym w stronę drzwi urządzenia co najmniej o jeden poziom niżej. Będzie do niej skapywać tłuszcz.

Pieczenie w naczyniu

W przypadku pieczenia w naczyniu z pokrywką komora piekarnika jest bardziej czysta.

Przestrzegać wskazówek producenta dotyczących używanego naczynia do pieczenia. Najbardziej polecane są naczynia ze szkła lub ceramiki szklanej.

Naczynie bez pokrywki

- Używać wysokiej formy do pieczenia.
- Ustawić naczynie na ruszcie.
- W przypadku braku odpowiedniego naczynia używać brytfanki uniwersalnej.

Naczynie z pokrywką

- Ustawić naczynie na ruszcie.
- Mięso drób i ryby mogą uzyskać chrupiącą skórkę także w zamkniętej brytfannie. W tym celu użyć brytfanny ze szklaną pokrywą. Ustawić wyższą temperaturę.

⚠ OSTRZEŻENIE – Ryzyko odniesienia obrażeń!

Jeżeli gorące naczynie szklane zostanie umieszczone na mokrej lub zimnej powierzchni, może pęknąć.

- ▶ Gorące naczynia szklane stawiać na suchej podstawce.

⚠ OSTRZEŻENIE – Ryzyko oparzenia!

Przy otwieraniu pokrywy po zakończeniu pieczenia z naczynia może ujść bardzo gorąca para. W zależności od temperatury para może być niewidoczna.

- ▶ Podnieść pokrywę w taki sposób, aby gorąca para nie została skierowana na ciało.
- ▶ Nie pozwalać dzieciom na zbliżanie się.

18.4 Wybór potraw

Zalecane ustawienia dla wielu potraw posortowanych według kategorii.

Zalecane ustawienia dla różnych potraw

Potrawa	Wyposażenie/naczynia	Wyso-kość	Rodzaj grzania	Temperatura w °C / stopień mocy grilla	Czas trwania w min
Ciasto ucierane, proste	Forma z kominkiem lub Forma prostokątna	2	☐	150-170	50-70
Ciasto ucierane, delikatne (w formie prostokątnej)	Forma z kominkiem lub Forma prostokątna	2	☐	150-170	60-80
Ciasto ucierane, 2 poziomy	Forma z kominkiem lub Forma prostokątna	3+1	☉	140-150	70-85
Tort owocowy lub serowy na kruchym spodzie	Tortownica Ø 26 cm	2	☐	170-190	55-80
Brioche, 900 g, bez nadzienia	Tortownica Ø 28 cm	2	☉	155	25-40
Tort biszkoptowy, 6 jaj	Tortownica Ø 28 cm	2	☐	150-160 ¹	30-40
Rolada biszkoptowa	brytfanka uniwersalna	3	☉	180-200 ¹	10-15
Babka marmurkowa, 2 kg	brytfanka uniwersalna	3	☉	170	30-50
Orzechowe trójkąty, 1,6 kg	brytfanka uniwersalna	3	☉	165	25-45
Ciasto kruche z soczystą warstwą wierzchnią	brytfanka uniwersalna	2	☐	160-180	55-95
Ciasto maślane, 900 g	brytfanka uniwersalna	3	☉	150	20-35
Ciasto drożdżowe z soczystą warstwą wierzchnią	brytfanka uniwersalna	3	☐	180-200	30-55
Muffiny	Błacha do muffinów	2	☐	170-190	20-40
Drobne wypieki z ciasta drożdżowego	brytfanka uniwersalna	3	☐	160-180	25-35
Ciasteczka	brytfanka uniwersalna	3	☐	140-160	15-25
Ciasteczka, 2 poziomy	brytfanka uniwersalna + Błacha do pieczenia	3+1	☉	140-160	15-25
Ciasteczka, 3 poziomy	brytfanka uniwersalna + 2x Błacha do pieczenia	5+3+1	☉	140-160	15-25
Bezy	brytfanka uniwersalna	3	☉	80-90 ¹	120-150
Chleb, 1000 g (w formie prostokątnej i pieczony na blasze)	brytfanka uniwersalna lub Forma prostokątna	2	☉	1. 210-220 ¹ 2. 180-190 ¹	1. 10-15 2. 40-50
Pizza, świeża - na blasze do pieczenia	brytfanka uniwersalna	2	☐	200-220	25-35
Pizza, świeża - na blasze do pieczenia	brytfanka uniwersalna	3	☉	180-200	20-30
Pizza, świeża, cienki spód, w formie do pizzy	Błacha do pizzy	2	☐	250-270 ¹	15-20

¹ Nagrząć urządzenie.

² Wsunąć blachę uniwersalną pod ruszt.

³ Obrócić potrawę po upływie 1/2 - 2/3 nastawionego czasu.

⁴ Na początku dodać do naczynia tyle wody, aby co najmniej 2/3 pieczeni było zanurzone w wodzie

⁵ Wsunąć pod spód blachę uniwersalną na wysokość 2.

⁶ Obrócić potrawę po upływie 2/3 czasu.

⁷ Do naczynia wlać tyle wody, aby przykryć jego dno.

⁸ Nie obracać potrawy.

Potrawa	Wyposażenie/naczynia	Wyso-kość	Rodzaj grzania	Temperatura w °C / stopień mocy grilla	Czas trwania w min
Pizza, świeża, cienki spód, w formie do pizzy	Blacha do pizzy	2		250-270 ¹	8-13
Quiche	Forma do tarty lub Blacha czarna	1		210-230	30-40
Quiche	Forma do tarty lub Blacha czarna	2		190-210	25-35
Burek	brytfanka uniwersalna	1		180-200	40-50
Zapiekanka, pikantna, gotowane składniki	Forma do zapiekanek	2		200-220	30-60
Kurczak, 1,3 kg, bez farszu	Naczynie bez przykrycia	2		200-220	60-70
Drobne części kurczaka, po 250 g	Naczynie bez przykrycia	3		220-230	30-35
Gęś, bez farszu, 3 kg	Naczynie bez przykrycia	2		1. 140 2. 160	1. 130-140 2. 50-60
Pieczeń wieprzowa bez skóry np. karkówka, 1,5 kg	Naczynie bez przykrycia	2		160-170	130-150
Filet wołowy, średnio wypieczony, 1 kg ²	ruszt + brytfanka uniwersalna	3		210-220	40-50 ³
Sztufada wołowa, 1,5 kg ⁴	Naczynie z przykryciem	2		200-220	130-150
Rostbef, średnio wypieczony, 1,5 kg	ruszt + brytfanka uniwersalna	3		200-220	60-70 ³
Burger, wys. 3-4 cm ⁵	ruszt	4		3	25-30 ⁶
Udziec jagnięcy bez kości, średnio wypieczony, 1,0 kg, wiązany ⁷	Naczynie bez przykrycia	2		170-190	70-80 ⁸
Ryba, grillowana, w całości, 300 g, np. pstrąg ²	ruszt	2		160-180	20-30

¹ Nagrząć urządzenie.

² Wsunąć blachę uniwersalną pod ruszt.

³ Obrócić potrawę po upływie 1/2 - 2/3 nastawionego czasu.

⁴ Na początku dodać do naczynia tyle wody, aby co najmniej 2/3 pieczeni było zanurzone w wodzie

⁵ Wsunąć pod spód blachę uniwersalną na wysokość 2.

⁶ Obrócić potrawę po upływie 2/3 czasu.

⁷ Do naczynia wlać tyle wody, aby przykryć jego dno.

⁸ Nie obracać potrawy.

Jogurt

Przygotowywanie jogurtu w urządzeniu.

Przygotowanie jogurtu

1. Wyjąć z komory piekarnika elementy wyposażenia i prowadnice.

- Przelać wcześniej przygotowaną masę jogurtową do małych naczyń, np. filiżanek lub małych słoiczeków.
- Naczynia przykryć folią, np. folią spożywczą.
- Następnie postawić na dnie piekarnika.
- Wprowadzić na urządzeniu zalecane ustawienia.
- Gotowy jogurt schłodzić w lodówce.

Zalecane ustawienia dotyczące deserów

Potrawa	Wyposażenie/naczynia	Wyso-kość	Rodzaj grzania	Temperatura w °C	Czas trwania w min
Jogurt	Foremki na małe porcje	Dno komory piekarnika	1. 2.	1. 100 2. -	1. - ¹ 2. 8-9 h













¹ Nagrzewać urządzenie przez 15 minut. Nie używać funkcji szybkiego nagrzewania.

18.5 Potrawy testowe

Pieczenie

- Podane wartości ustawień dotyczą artykułów wstawionych do zimnej komory piekarnika.
- Należy przestrzegać wskazówek dotyczących nagrzewania piekarnika, które zostały podane w zalecanych ustawieniach. Podane wartości nie dotyczą szybkiego nagrzewania.
- Do pieczenia ustawić najpierw najniższą z podanych temperatur.
- Wypieki wstawione jednocześnie do piekarnika na blachach do pieczenia lub w formach nie zawsze są gotowe w tym samym czasie.
- Wysokości wsunięcia w przypadku pieczenia na 2 poziomach:
 - Brytfanka uniwersalna: wys. 3
 - Blacha do pieczenia: wys. 1
 - Formy ustawione na ruszcie: Pierwszy ruszt: wys. 3
Drugi ruszt: wys. 1
- Wysokości wsunięcia w przypadku pieczenia na 3 poziomach:
 - Blacha do pieczenia: wys. 5
 - Brytfanka uniwersalna: wys. 3
 - Blacha do pieczenia: wys. 1
- Biskopt na wodzie
 - W przypadku pieczenia na 2 poziomach tortownicę ustawić na rusztach na środku, jedna nad drugą.
 - Jako alternatywę dla rusztu można również zastosować oferowaną przez nas blachę Air Fry.

Zalecane ustawienia dotyczące pieczenia


Potrawa	Wyposażenie/naczynia	Wysokość	Rodzaj grzania	Temperatura w °C	Czas trwania w min
Ciasteczka z maszynki do mielenia	brytfanka uniwersalna	3		140-150 ¹	25-35
Ciasteczka z maszynki do mielenia	brytfanka uniwersalna	3		140-150 ¹	20-30
Ciasteczka wyciskane, 2 poziomy	brytfanka uniwersalna + Blacha do pieczenia	3+1		140-150 ¹	25-35
Ciasteczka wyciskane, 3 poziomy	brytfanka uniwersalna + 2x Blacha do pieczenia	5+3+1		130-140 ¹	35-55
Small Cakes	brytfanka uniwersalna	3		150-160 ¹	25-35
Small Cakes	brytfanka uniwersalna	3		150 ¹	20-30
Small Cakes	brytfanka uniwersalna	3		155	25-40
Small Cakes, 2 poziomy	brytfanka uniwersalna + Blacha do pieczenia	3+1		150 ¹	25-35
Small Cakes, 3 poziomy	brytfanka uniwersalna + 2x Blacha do pieczenia	5+3+1		140 ¹	30-40
Biskopt na wodzie	Tortownica Ø 26 cm	2		160-170 ²	25-35
Biskopt na wodzie	Tortownica Ø 26 cm	2		160	25-45
Biskopt na wodzie, 2 poziomy	Tortownica Ø 26 cm	3+1		150-160 ²	35-50

¹ Nagrzewać urządzenie przez 5 minut. Nie używać funkcji szybkiego nagrzewania.

² Nagrząć urządzenie. Nie używać funkcji szybkiego nagrzewania.

Grillowanie

Zalecane ustawienia dotyczące grillowania

Potrawa	Wyposażenie/naczynia	Wysokość	Rodzaj grzania	Temperatura w °C / stopień mocy grilla	Czas trwania w min
Opiekanie tostów	ruszt	5		3 ¹	0,5-1,5

¹ Nagrzewać urządzenie przez 5 minut. Nie używać funkcji szybkiego nagrzewania.

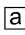

19 Instrukcja montażu

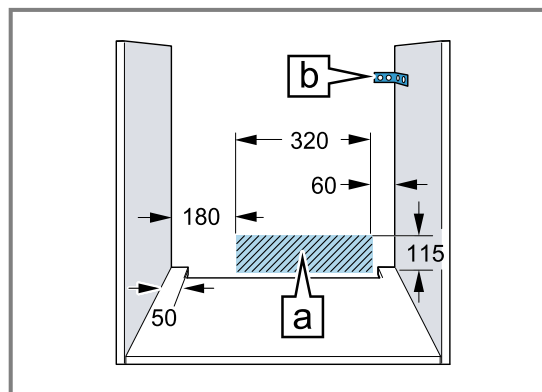
Należy przestrzegać tych informacji podczas montażu urządzenia.



⚠ 19.1 Ogólne wskazówki dotyczące montażu

Przed rozpoczęciem instalacji urządzenia należy zapoznać się z poniższymi wskazówkami.

- Wyłącznie prawidłowy montaż, wykonany według zaleceń montażowych, gwarantuje bezpieczne użytkowanie urządzenia. Za szkody powstałe w wyniku niewłaściwego montażu odpowiada monter.
- Po rozpakowaniu należy sprawdzić urządzenie. Nie podłączać, jeśli urządzenie zostało uszkodzone podczas transportu.
- Przed uruchomieniem usunąć z komory piekarnika oraz z drzwi materiały opakowaniowe i folie klejące.
- Przestrzegać wskazówek podanych na kartach dotyczących montażu elementów wyposażenia.
- Meble do zabudowy muszą być odporne na temperaturę do 95°C, a przylegające do urządzenia fronty mebli do 70°C.
- Nie montować urządzenia za drzwiami dekoracyjnymi ani za drzwiami mebla. Istnieje ryzyko przegrzania.
- Meble należy docinać przed wstawieniem urządzenia. Usunąć wióry. Mogą one zakłócać funkcjonowanie elementów elektrycznych.
- Umieścić urządzenie na wypoziomowanej powierzchni.
- Gniazdo przyłączeniowe urządzenia musi znajdować się w zakreskowanym obszarze  lub poza obszarem zabudowy. Meble, które nie są przymocowane, należy przytwierdzić do ściany za pomocą kątownika .



- Należy nosić rękawice ochronne, chroniące przed skaleczeniem. Elementy, które są dostępne podczas montażu, mogą mieć ostre krawędzie.
- Wymiary na rysunkach podane są w mm.

⚠ OSTRZEŻENIE – Ryzyko pożaru!

Używanie przedłużonego przewodu sieciowego i niezaaprobowanych adapterów stanowi zagrożenie.

- ▶ Nie używać przedłużaczy ani rozgałęźników wielogniazdowych.
- ▶ Używać tylko zaaprobowanych przez producenta adapterów i przewodów sieciowych.
- ▶ Jeżeli przewód sieciowy jest za krótki i nie jest dostępny dłuższy przewód sieciowy, należy się skontaktować ze specjalistyczną firmą elektryczną, która dokona odpowiedniej adaptacji domowej instalacji elektrycznej.

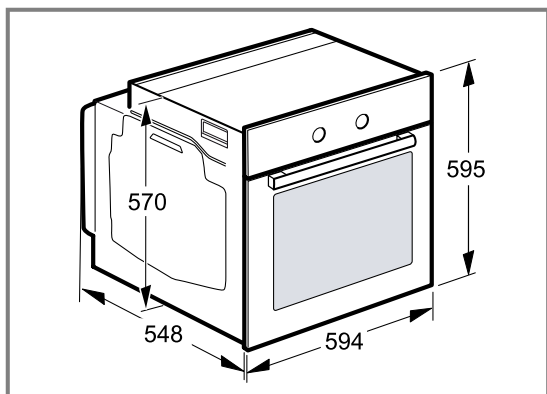
UWAGA!

Przenoszenie urządzenia za uchwyt drzwi może spowodować jego pęknięcie. Uchwyt drzwi nie jest w stanie wytrzymać ciężaru urządzenia.

- ▶ Nie podnosić ani nie przenosić urządzenia trzymając za uchwyt drzwi.

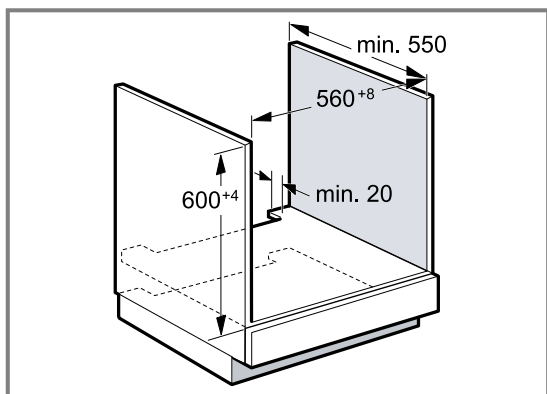
19.2 Wymiary urządzenia

Tutaj podane są wymiary urządzenia.



19.3 Montaż pod blatem roboczym

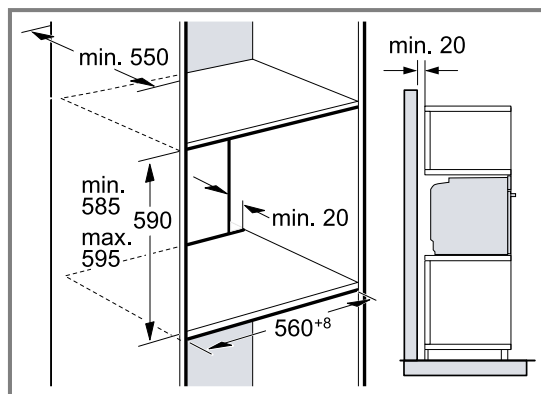
W przypadku montażu pod blatem roboczym należy przestrzegać wymiarów montażowych oraz instrukcji montażu.



- W celu zapewnienia wentylacji urządzenia w płytach przegradzających muszą być otwory wentylacyjne.
- W kombinacji z indukcyjnymi płytami grzejnymi nie wolno przysłaniać dodatkowymi listwami szczeliny pomiędzy blatem roboczym a urządzeniem.
- Blat roboczy musi być przymocowany do mebla do zabudowy.
- Należy przestrzegać dostępnej instrukcji montażu płyty grzejnej.
- Należy przestrzegać odpowiednich krajowych instrukcji dotyczących montażu płyty grzewczej.

19.4 Montaż w szafce wysokiej

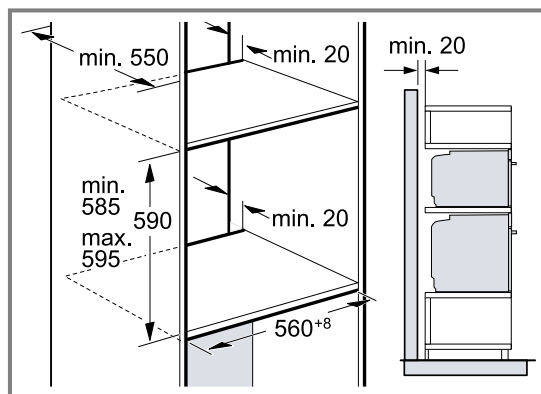
W przypadku montażu w szafce wysokiej należy przestrzegać wymiarów i instrukcji montażu.



- W celu zapewnienia wentylacji urządzenia w płytach przegradzających musi być otwór wentylacyjny.
- Jeżeli szafka wysoka posiada oprócz tylnych ścianek modułowych dodatkową ściankę tylną, musi ona znajdować się w odpowiedniej odległości.
- Urządzenie należy zamontować na takiej wysokości, aby możliwe było swobodne wyjmowanie wyposażenia.

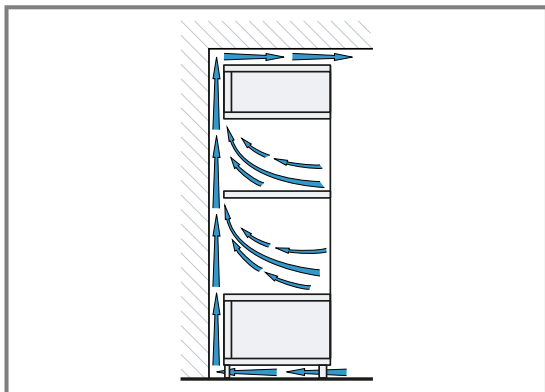
19.5 Montaż dwóch urządzeń jedno na drugim

Urządzenie można zamontować również powyżej lub poniżej innego urządzenia. W przypadku montażu jednego urządzenia nad drugim należy przestrzegać wymiarów i instrukcji montażu.



- W celu zapewnienia wentylacji urządzeń w płytach przegradzających musi być wykonany otwór wentylacyjny.
- Aby zapewnić wystarczającą wentylację urządzeń, wymagany jest otwór min. 200 cm² w obszarze cokołu. W tym celu przyciąć osłonę cokołu lub zamontować kratkę wentylacyjną.

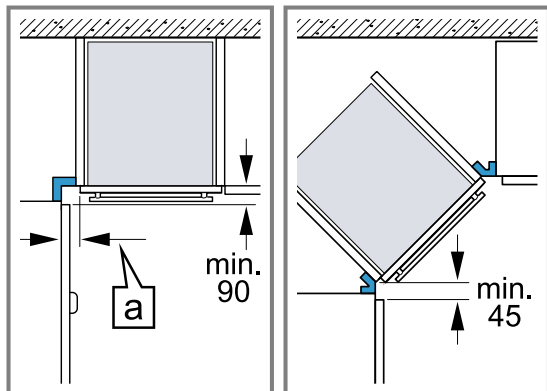
- Zwrócić uwagę na to, aby wymiana powietrza odbywała się zgodnie ze szkicem.



- Urządzenia należy zamontować na takiej wysokości, aby możliwe było swobodne wyjmowanie wyposażenia.

19.6 Zabudowa narożna

W przypadku zabudowy narożnej należy przestrzegać wymiarów montażowych oraz instrukcji montażu.



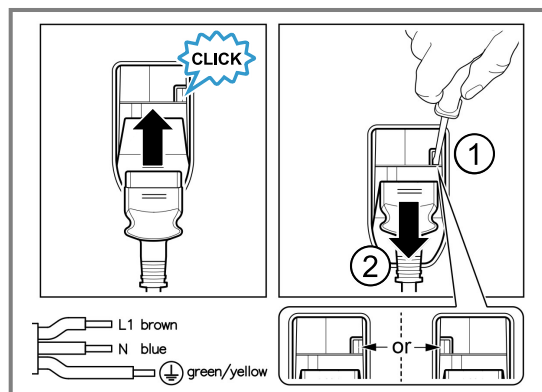
- Aby w przypadku zabudowy narożnej możliwe było otwieranie drzwi urządzenia, należy uwzględnić wymiary minimalne. Wymiar [a] zależy od grubości frontu mebli i uchwytu.

19.7 Przyłącze elektryczne

Aby móc bezpiecznie podłączyć urządzenie do sieci elektrycznej, należy przestrzegać poniższych wskazówek.

- Urządzenie odpowiada klasie ochrony I i może być użytkowane wyłącznie, jeśli jest podłączone do przewodu uziemiającego.
- Bezpiecznik dopasować zgodnie z parametrami mocy podanymi na tabliczce znamionowej i obowiązującymi przepisami lokalnymi.
- Podczas wszystkich prac montażowych urządzenie musi być odłączone od zasilania.
- Urządzenie można podłączyć do sieci wyłącznie za pomocą dostarczonego przewodu przyłączeniowego.

- Przewód przyłączeniowy należy podłączyć do tylnej części urządzenia tak, aby rozległ się dźwięk kliknięcia. Przewód przyłączeniowy o długości 3 m można nabyć w serwisie.



- Przewód przyłączeniowy można wymienić wyłącznie na przewód oryginalny. Przewód ten można nabyć w serwisie.
- Montaż musi zapewnić ochronę przed niezamierzonym dotknięciem.

Podłączanie urządzenia do sieci elektrycznej za pomocą wtyczki z uziemieniem

Uwaga: Urządzenie można podłączyć wyłącznie do zainstalowanego zgodnie z przepisami gniazda z uziemieniem.

- ▶ Włożyć wtyczkę do gniazda z uziemieniem. Jeśli urządzenie jest zabudowane, wtyczka przewodu zasilającego musi być łatwo dostępna, a jeśli łatwy dostęp nie jest możliwy, w obrębie stałej instalacji elektrycznej należy zainstalować odłącznik zgodny z przepisami instalacyjnymi.

Podłączanie urządzenia do sieci elektrycznej bez użycia wtyczki z uziemieniem

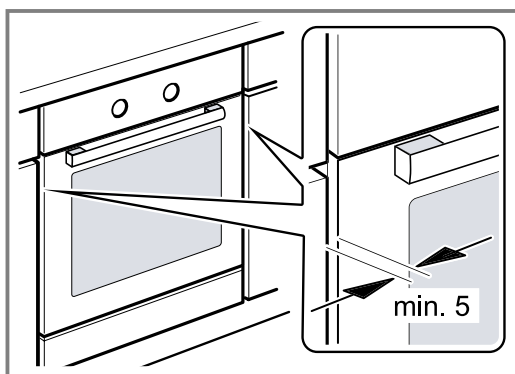
Uwaga: Urządzenie może być podłączane tylko przez autoryzowany personel techniczny. Gwarancja nie obejmuje szkód wynikających z nieprawidłowego podłączenia urządzenia.

W obrębie stałej instalacji elektrycznej należy zainstalować odłącznik zgodny z przepisami instalacyjnymi.

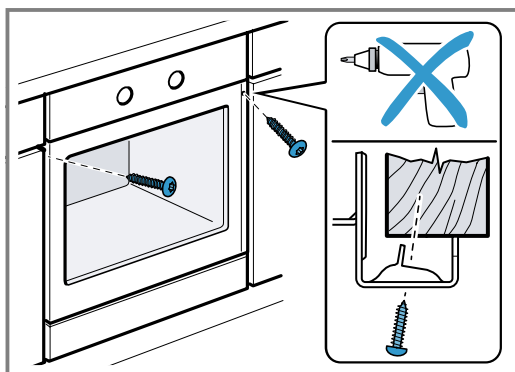
1. Należy zidentyfikować przewód fazowy i zerowy w gnieździe przyłączeniowym. Niewłaściwe podłączenie może doprowadzić do uszkodzenia urządzenia.
2. Podłączyć zgodnie ze schematem podłączenia. Napięcie - patrz tabliczka znamionowa.
3. Żyły przewodu przyłączeniowego należy podłączyć do sieci elektrycznej zgodnie z oznaczeniami kolorów:
 - zielono-żółty = przewód uziemiający ⊕
 - niebieski = przewód zerowy
 - brązowy = faza (przewód zewnętrzny)

19.8 Montaż urządzenia

1. Urządzenie całkowicie wsunąć i ustawić pośrodku.



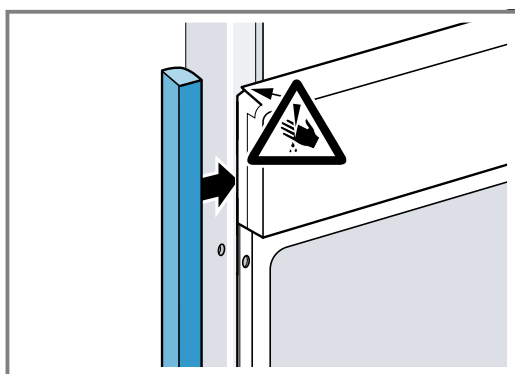
2. Przymocować urządzenie śrubami.



Uwaga: Nie wolno przystawiać dodatkową listwą szczeliny pomiędzy blatem roboczym a urządzeniem. Na bocznych ściankach szafki do obudowy nie wolno umieszczać osłon termicznych.

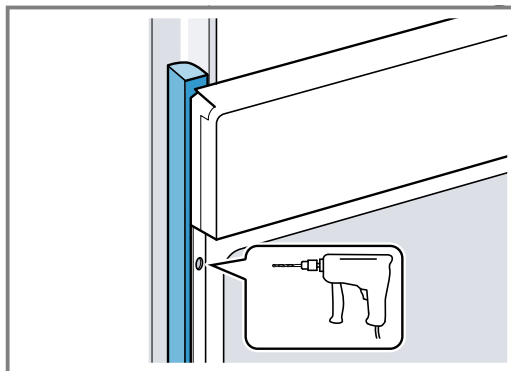
19.9 W przypadku kuchni bez uchwytów z poziomą listwą uchwytową:

1. Zamontować po obu stronach odpowiedni element wypełniający, aby przykryć ewentualne ostre krawędzie i zapewnić bezpieczny montaż.

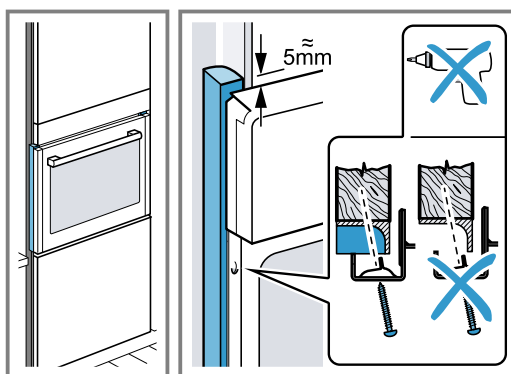


2. Przymocować element wypełniający do mebla.

3. Nawiercić element wypełniający i mebel, aby utworzyć połączenie śrubowe.



4. Przymocować urządzenie odpowiednią śrubą.



19.10 Demontaż urządzenia

1. Wyłączyć zasilanie urządzenia.
2. Odkręcić śruby mocujące.
3. Urządzenie lekko unieść i całkowicie wyciągnąć.



Thank you for buying a Bosch Home Appliance!

Register your new device on MyBosch now and profit directly from:

- **Expert tips & tricks for your appliance**
- **Warranty extension options**
- **Discounts for accessories & spare-parts**
- **Digital manual and all appliance data at hand**
- **Easy access to Bosch Home Appliances Service**

Free and easy registration – also on mobile phones:

www.bosch-home.com/welcome



Looking for help? You'll find it here.

Expert advice for your Bosch home appliances, help with problems or a repair from Bosch experts.

Find out everything about the many ways Bosch can support you:

www.bosch-home.com/service

Contact data of all countries are listed in the attached service directory.

BSH Hausgeräte GmbH

Carl-Wery-Straße 34

81739 München, GERMANY

www.bosch-home.com

A Bosch Company



9001910436 (040801)

pl