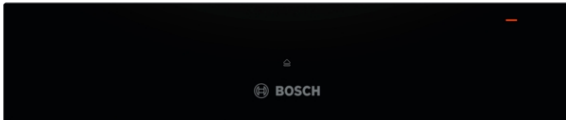


**Serie | 6, Szuflada grzewcza, 60 x 14  
cm, Czarny  
BIC510NB0**



**Szuflada grzewcza do niszy 14 cm:  
podgrzeje naczynia i utrzyma w ciepłe  
dania.**

- **Push-pull:** łatwe otwieranie i zamykanie dzięki ukrytemu mechanizmowi sprężynowemu.
- **Płynna regulacja temperatury:** możliwość indywidualnego ustawienia żądanej temperatury.

---

#### **Dane techniczne**

Typ budowy : Do zabudowy

Kolor / materiał obudowy : Czarny

Maksymalna ilość talerzy : 14

Maksymalna ilość filiżanek do espresso : 64

Wymiary zapakowanego urządzenia (WxSxG) (mm) : 210 x 660 x 660 mm

Wymagana przestrzeń instalacyjna (WxSxG) : 140 x 560 x 550 mm

Kod EAN : 4242005035403

Moc przyłączeniowa : 400 W

Natężenie (A) : 6 A

Napięcie (V) : 220-240 V

Częstotliwość (Hz) : 60; 50 Hz

Rodzaj wtyczki : Wtyczka Schuko/Gardy z uziemieniem

---



**Serie | 6, Szuflada grzewcza, 60 x 14 cm,  
Czarny  
BIC510NB0**

**Szuflada grzewcza do niszy 14 cm: podgrzeje  
naczynia i utrzyma w ciepłe dania.**

---

**Design:**

- Wnętrze: stal szlachetna

**Komfort:**

- Przyjazna elektronika: bardzo łatwa i komfortowa obsługa
- Sterowanie pokrętkiem
- 4 funkcje: utrzymywanie w ciepłe dań, podgrzewanie naczyń, wyrastanie ciasta drożdżowego, rozmrażanie delikatnych produktów spożywczych.
- Maksymalne obciążenie 15 kg
- Maksymalny załadunek filiżanek espresso: 64 szt. lub Maksymalny załadunek talerzy: 14 szt.
- push&pull

**Wyposażenie standardowe:**

- Mata antypoślizgowa

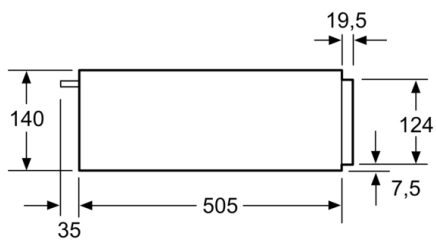
**Dane techniczne:**

- Pojemność: 23 l
- Długość przewodu sieciowego: 150 cm
- Wartość całkowita przyłącza elektrycznego: 0.4 kW
- Napięcia znamionowe: 220 - 240 V

**Wymiary:**

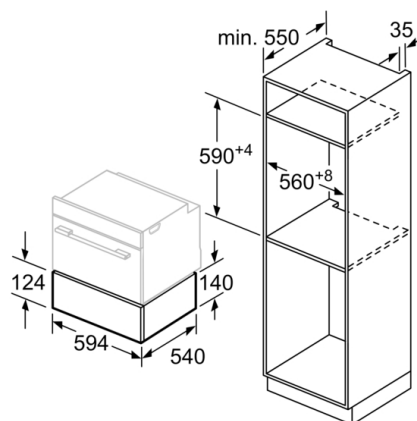
- Wymiary (WxSxG): 140 mm x 594 mm x 540 mm
- Wymiary niszy (WxSxG): 140 mm x 560 mm - 568 mm x 550 mm
- "Należy zachować wymiary i uwzględnić wskazówki montażowe zgodnie z rysunkiem montażowym"

**Serie | 6, Szuflada grzewcza, 60 x 14 cm,  
Czarny  
BIC510NB0**



Nad szufladą utrzymującą ciepło można  
wbudować piekarnik kompaktowy  
o wysokości 455 mm.  
Płyta przegradzająca nie jest konieczna.

wymiary w mm



wymiary w mm